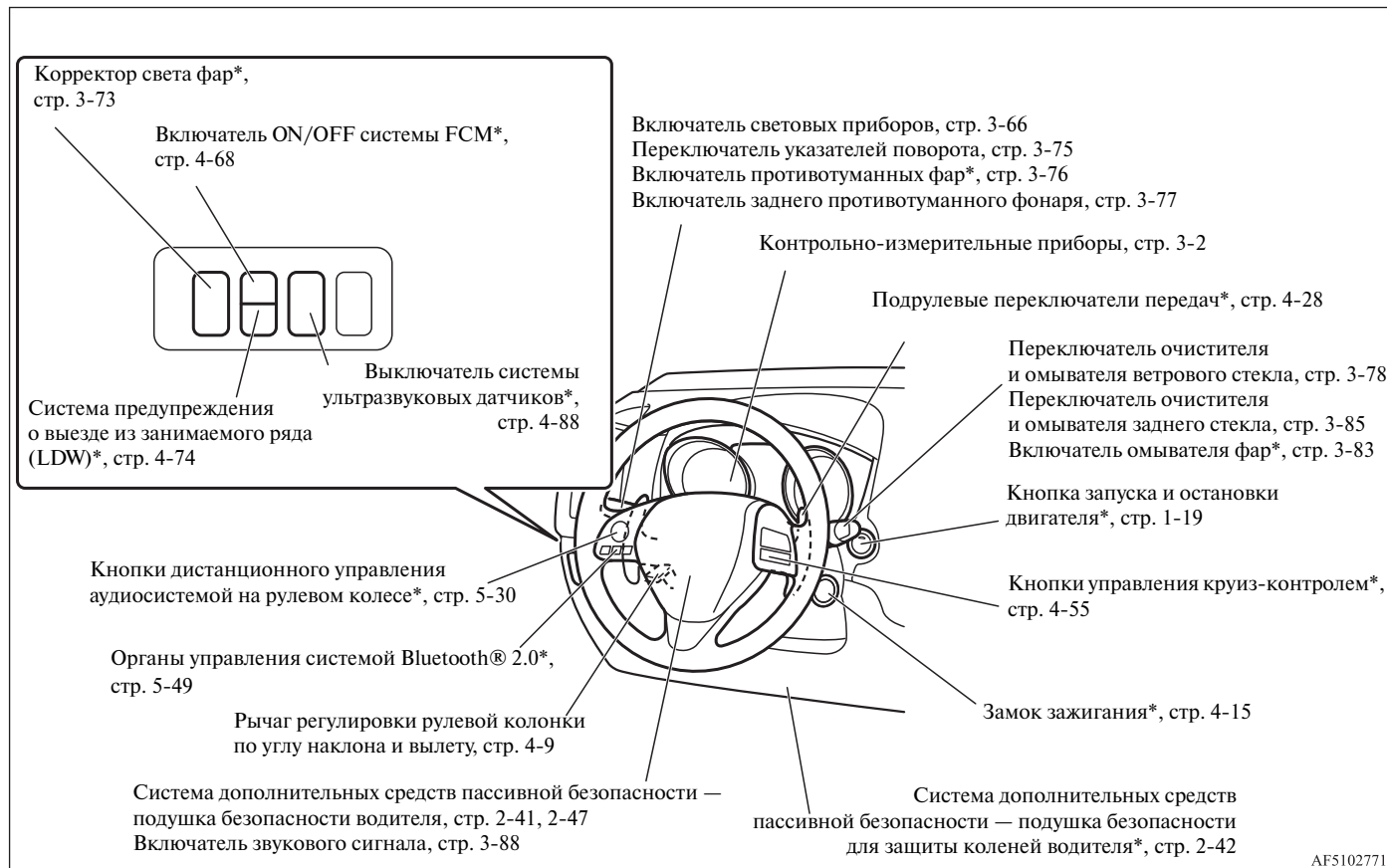


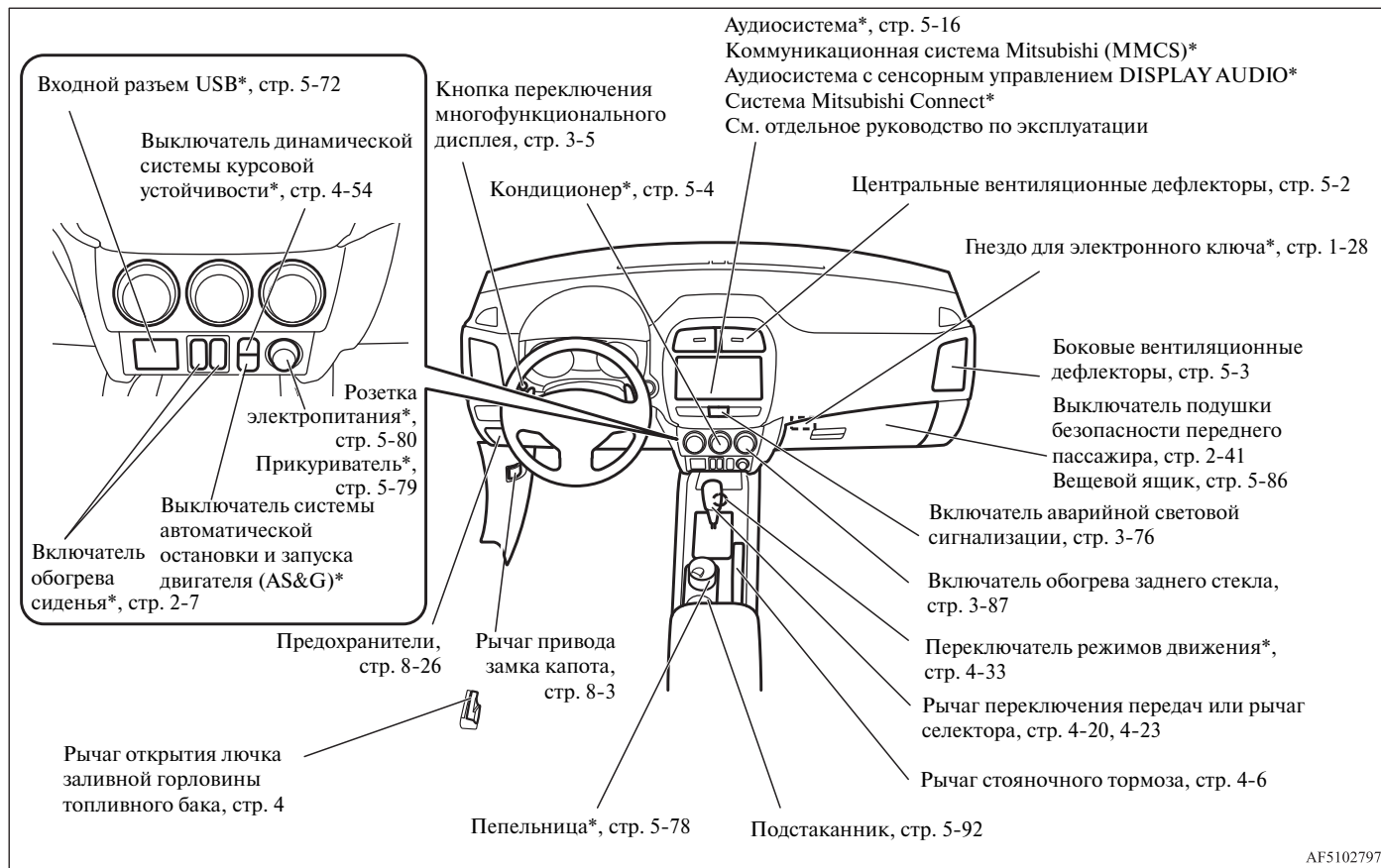
# Оглавление

<i>Краткий обзор</i>	
<i>Общие сведения</i>	
<i>Запирание и отпирание дверей</i>	1
<i>Сиденья и ремни безопасности</i>	2
<i>Органы управления и контрольно-измерительные приборы</i>	3
<i>Начало движения и вождение автомобиля</i>	4
<i>Создание комфортных условий в салоне</i>	5
<i>Действия в сложных ситуациях</i>	6
<i>Уход за автомобилем</i>	7
<i>Техническое обслуживание автомобиля</i>	8
<i>Технические характеристики</i>	9

## Органы управления и контрольно-измерительные приборы

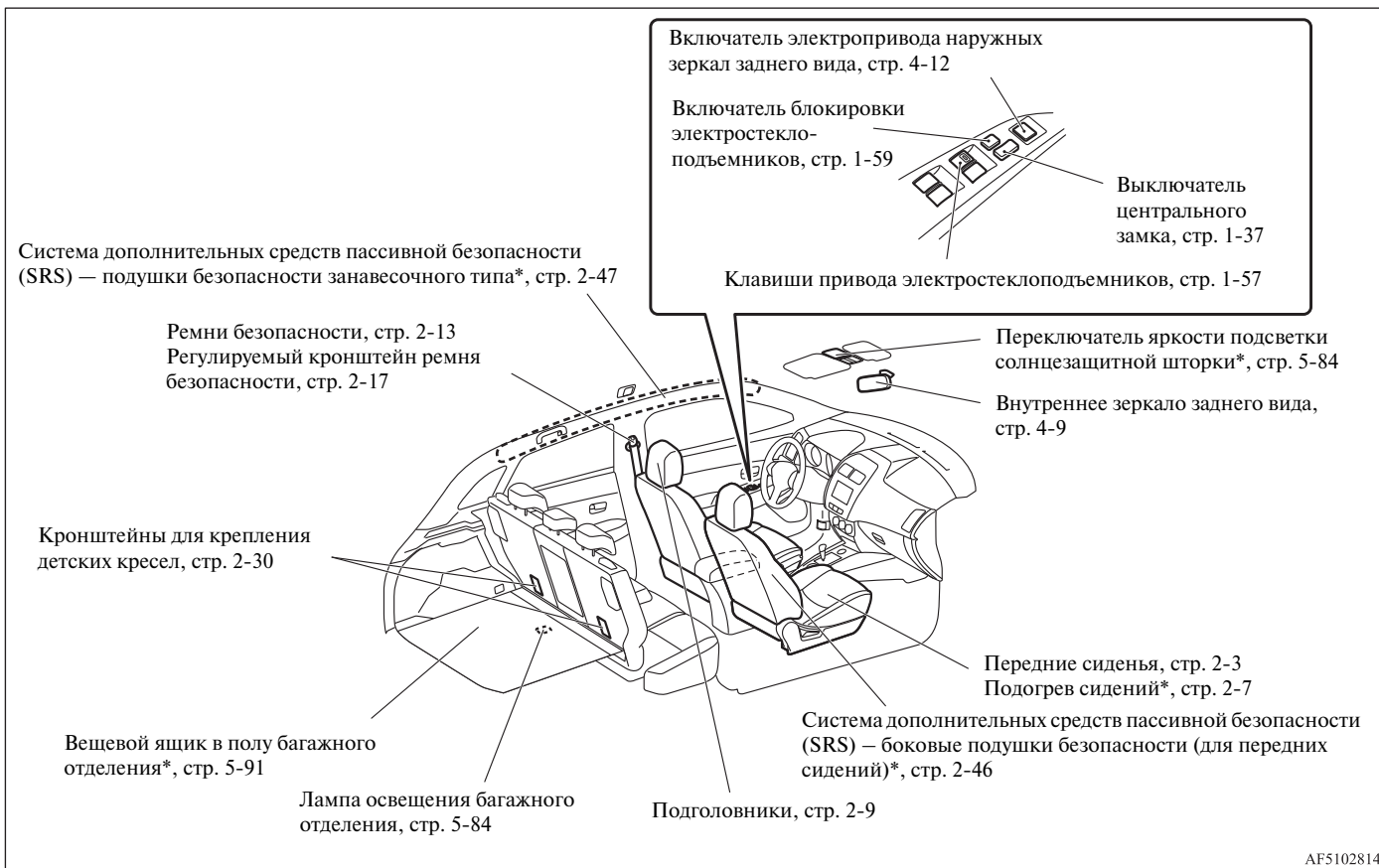
E00100109149

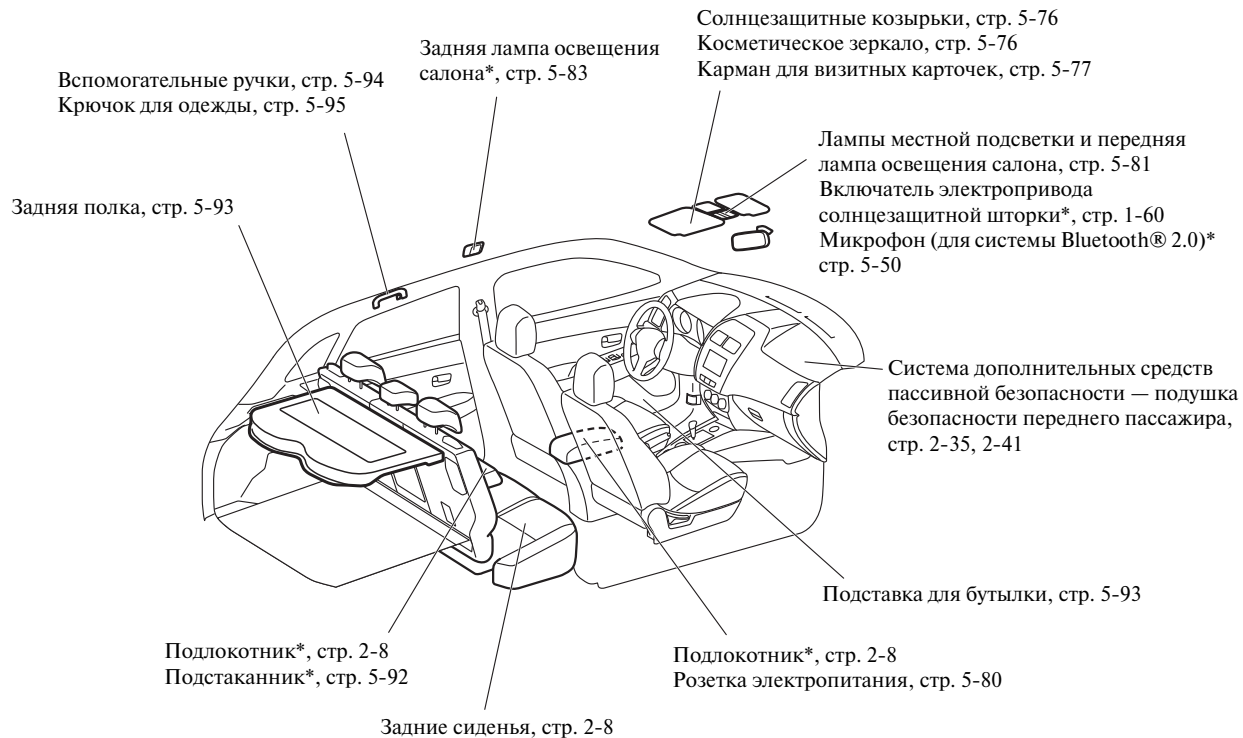




## Оборудование салона

E00100206660

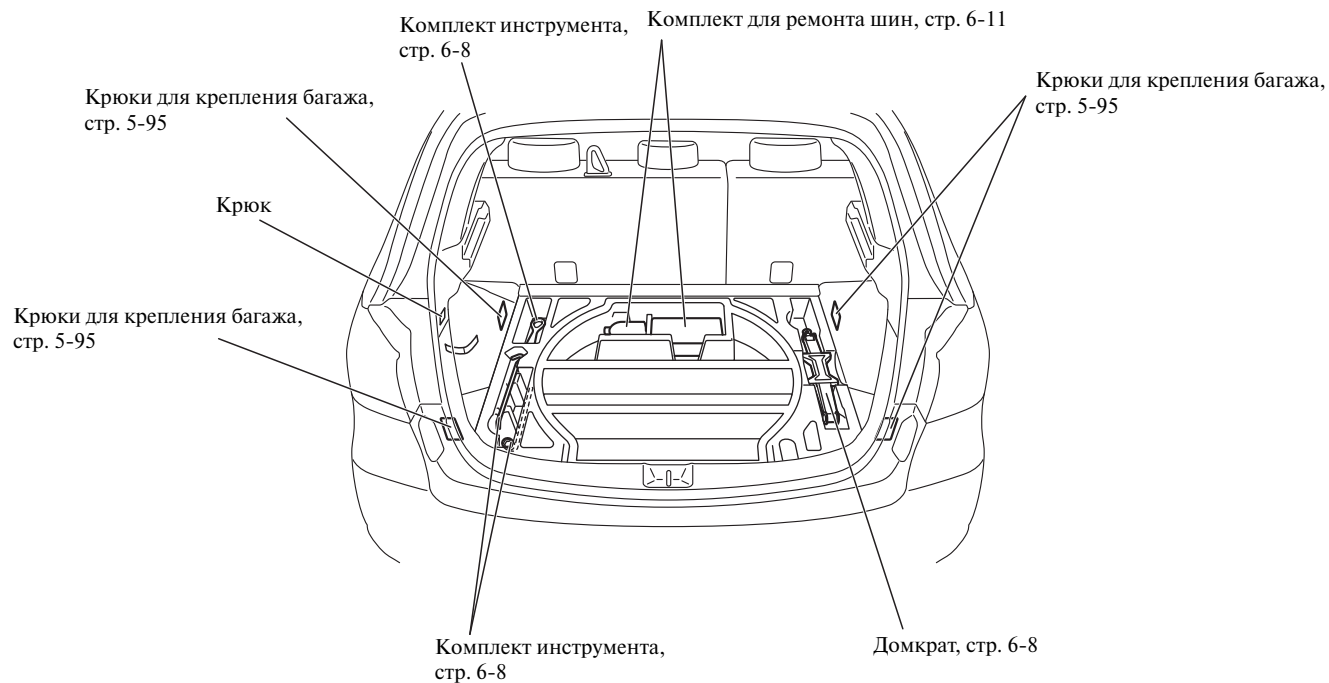




## Багажное отделение

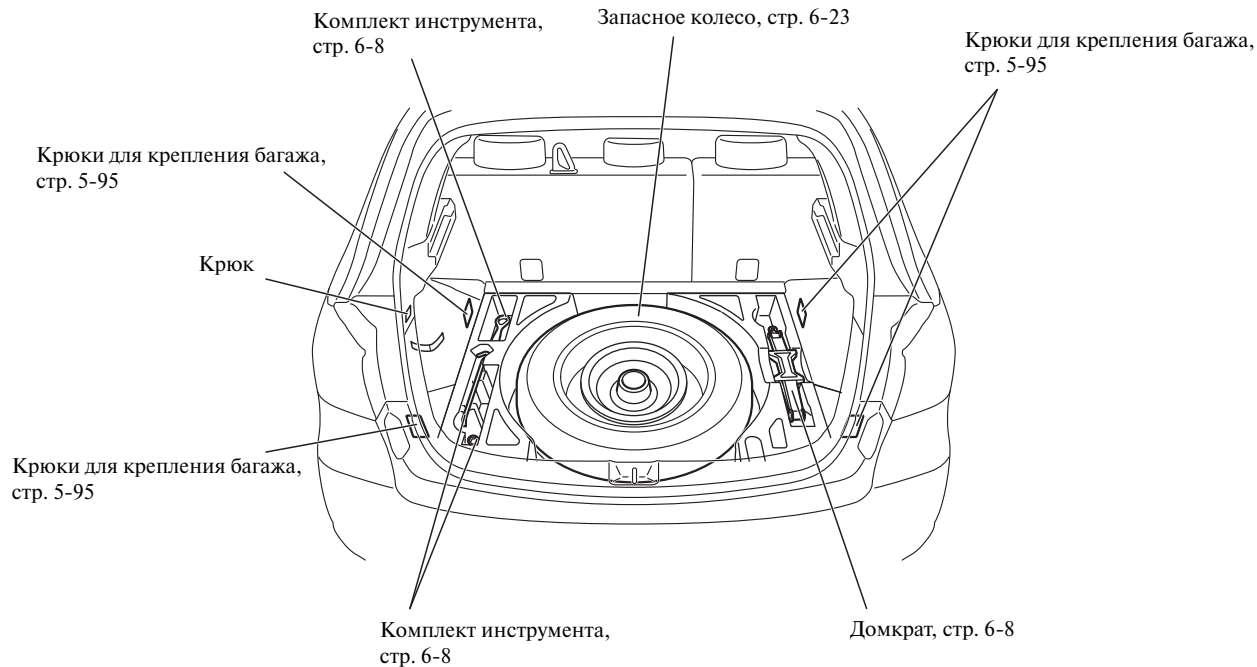
E00100402996

Автомобили с комплектом для ремонта шин



AF5102944

Автомобили с запасным колесом



## Наружное оборудование кузова

E00100507790

Датчик\* (для системы смягчения последствий лобового столкновения FCM и ассистента движения по полосе LDW)  
стр. 4-62, 4-71

Датчик дождя\*, стр. 3-80

Очистители ветрового стекла, стр. 3-78

Капот, стр. 8-3

Передние указатели поворота,  
стр. 3-75, 8-34, 8-44

Фары дальнего света,  
стр. 3-66, 8-34, 8-40

Противотуманные фары\*,  
стр. 3-76, 8-34, 8-46

Дневные ходовые огни\*, стр. 3-70, 8-34, 8-49

Габаритные огни (тип 2)\*, стр. 3-67, 8-34, 8-49

Боковые повторители указателей поворота\*,  
стр. 3-75, 8-34, 8-45

Электростеклоподъемники,  
стр. 1-57

Наружные зеркала заднего вида, стр. 4-12

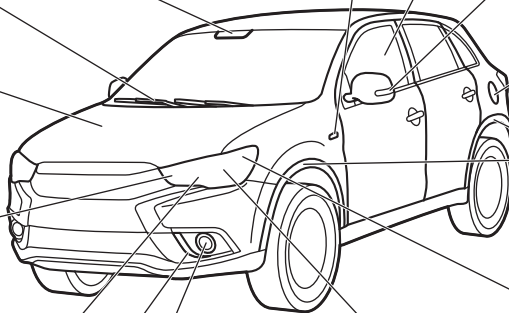
Боковые повторители указателей поворота\*, стр. 3-75, 8-34, 8-45

Заливная горловина топливного бака,  
стр. 4

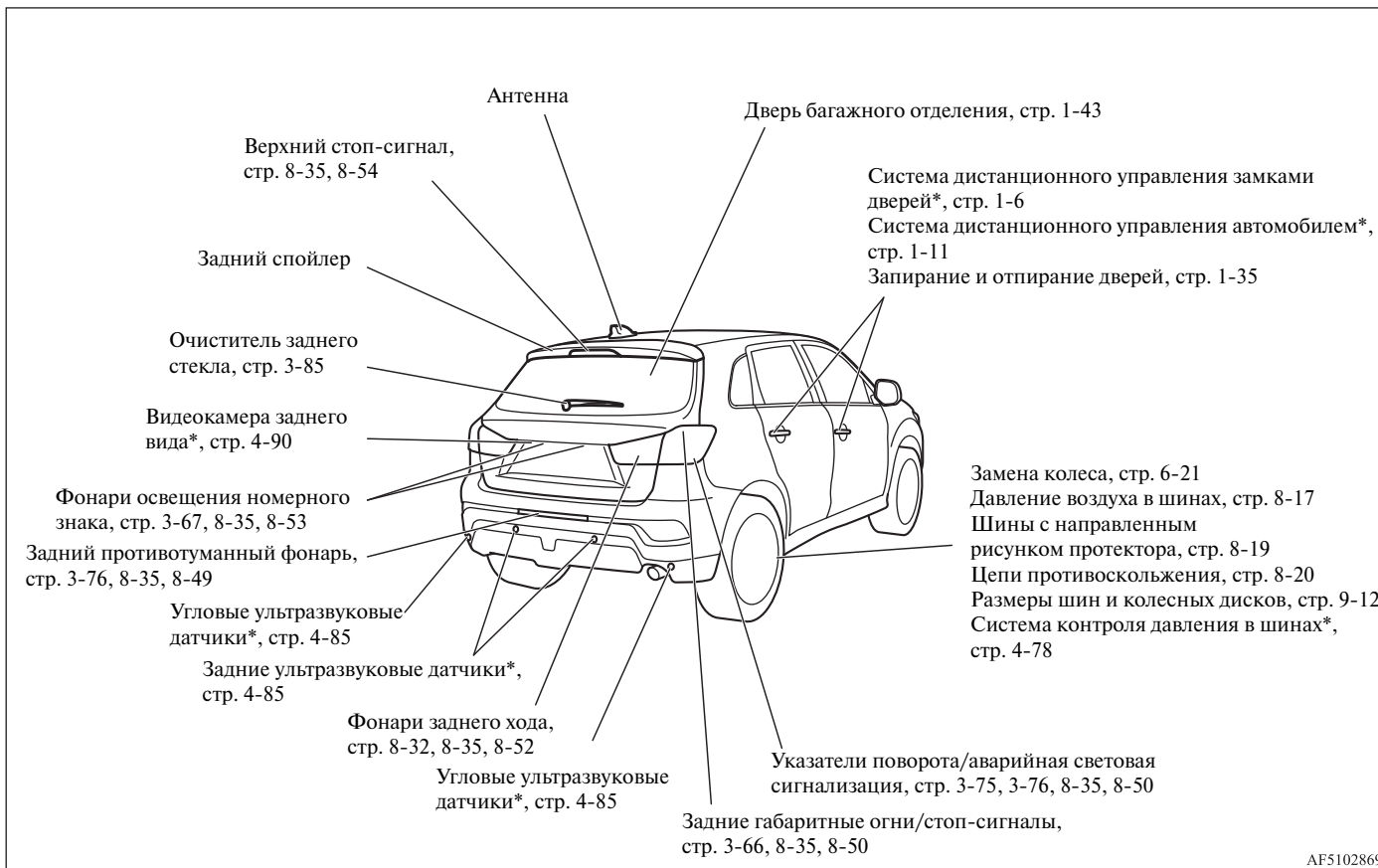
Накладки колесных арок\*  
Для более подробной информации  
см. раздел «Габаритные размеры  
автомобиля» на стр. 9-6.

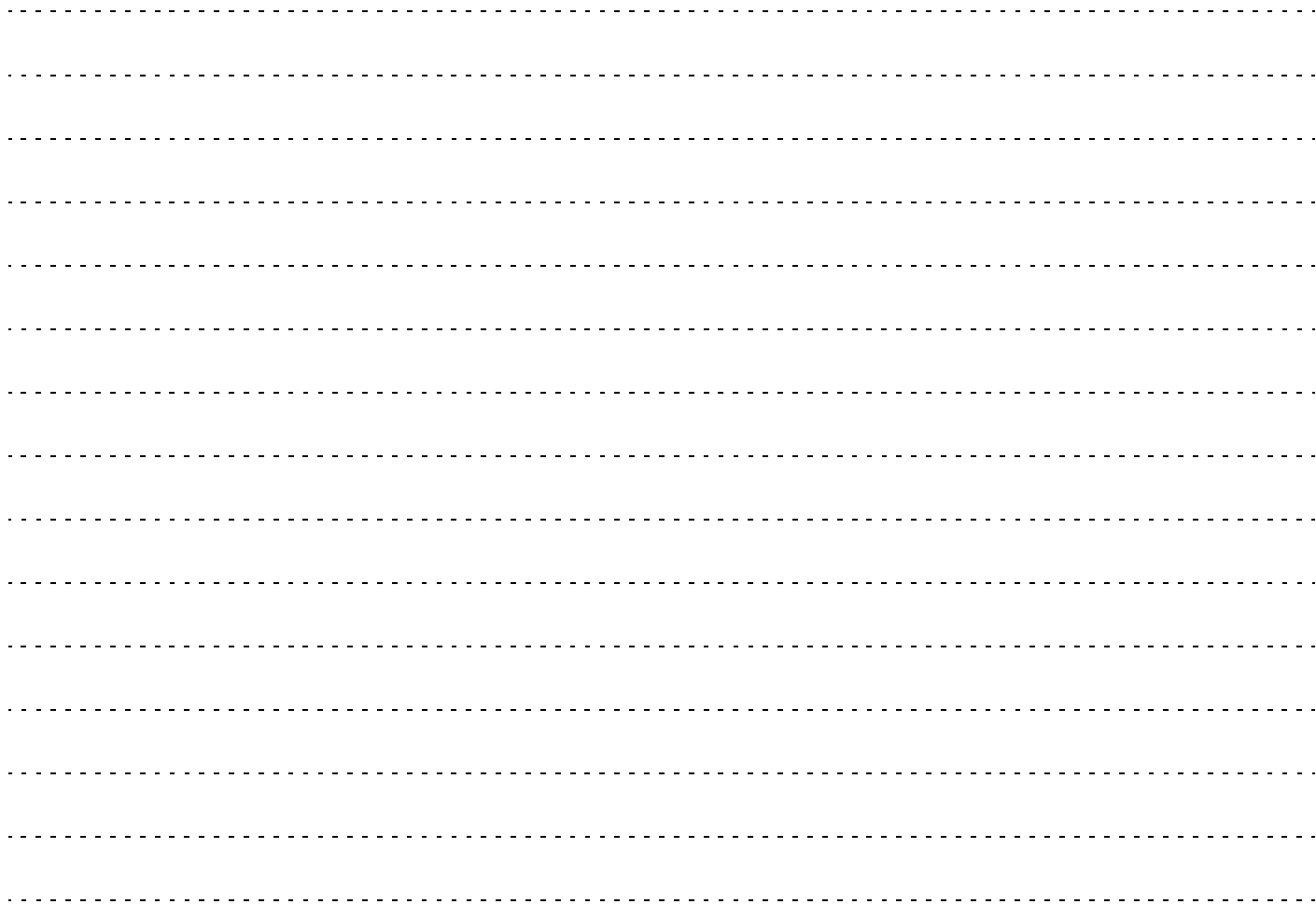
Габаритные огни (тип 1)\*,  
стр. 3-67, 8-34, 8-42

Фары ближнего света, стр. 3-66, 8-34, 8-36, 8-39









# *Общие сведения*

Выбор топлива . . . . .	2
Заправка топлива в бак . . . . .	3
Установка дополнительного оборудования . . . . .	5
Модернизация/изменения в электросистеме или системе питания . . . . .	6
Оригинальные запасные части . . . . .	7
Указания по безопасному обращению с отработанными маслами и информация по их утилизации . . . . .	7
Информация по утилизации использованных аккумуляторных батарей . . . . .	8

## Выбор топлива

E00200105113

Рекомендованное топливо	Неэтилированный бензин (EN228) с октановым числом: модификации с двигателями 1600 и 1800 — по исследовательскому методу не менее 95; модификации с двигателем 2000 — по исследовательскому методу не менее 90.
-------------------------	--

### **ПРЕДОСТЕРЕЖЕНИЕ**

- **Заправка автомобиля с бензиновым двигателем этилированным бензином может привести к серьезным повреждениям двигателя и каталитического нейтрализатора. Запрещается использовать этилированный бензин.**

### ПРИМЕЧАНИЕ

- Автомобили с двигателями 1600 и 1800 оснащены автоматическим октан-корректором, однако использовать неэтилированный бензин с октановым числом 90 по исследовательскому методу можно лишь в крайнем случае, если во время поездки заправить автомобиль неэтилированным бензином с ОЧ 95 или выше невозможно. В таких случаях не требуется специально регулировать двигатель. При заправке неэтилированным бензином с октановым числом 90 мощность и крутящий момент двигателя снижаются.
- Поездки на короткие расстояния с частыми остановками и на малой скорости могут стать причиной образования отложений в топливной системе и двигателе, что может привести к сбоям при запуске двигателя, ухудшению динамики и другим нежелательным последствиям.

- При использовании бензина низкого качества возможны такие неисправности, как затрудненный пуск, остановка двигателя, шум и неравномерная работа двигателя. В случае возникновения таких неисправностей попробуйте использовать бензин другого производителя/другого сорта. Если контрольная лампа диагностики двигателя включается, как можно скорее обратитесь для проверки системы в авторизованный сервисный центр MITSUBISHI MOTORS.

## Графическое представление потребительской информации



E5: бензиновое топливо, содержащее до 2,7 % (по массе) кислорода или до 5,0 % (по объему) этанола, напр. неэтилированный бензин, соответствующий европейскому стандарту EN 228.

E10: бензиновое топливо, содержащее до 3,7 % (по массе) кислорода или до 10,0 % (по объему) этанола, напр. неэтилированный бензин, соответствующий европейскому стандарту EN 228.

Бензиновый двигатель, адаптированный для бензина сорта E5 (содержащего 5 % этанола) в соответствии с европейским стандартом EN 228.

### **⚠ ПРЕДОСТЕРЕЖЕНИЕ**

Запрещается использовать бензин с объемной долей этанола (этилового спирта) более 10 %.

Использование топлива с концентрацией этанола более 10 % может привести к повреждению топливной системы, двигателя автомобиля, датчиков двигателя, а также системы выпуска отработавших газов.

## Заправка топлива в бак

E00200202256

### **⚠ ПРЕДУПРЕЖДЕНИЕ**

- При заправке топлива следует соблюдать меры предосторожности, приведенные на плакатах, которые всегда имеются в гаражах и на автозаправочных станциях.
- Бензин представляет собой легковоспламеняющееся и взрывчатое вещество. При обращении с ним можно получить ожоги и иные серьезные травмы. При заправке автомобиля топливом всегда выключайте двигатель и следите за тем, чтобы вблизи не было источников огня, искр и зажженных сигарет. Все работы с топливом проводите в хорошо проветриваемых местах вне помещений.
- Перед тем как снять крышку заливной горловины топливного бака, обязательно снимите заряд статического электричества со своего тела, для этого коснитесь металлических частей автомобиля или топливозаправочной колонки. Статическое электричество, накопленное на теле, может создать искру, которая способна воспламенить пары топлива.
- Выполняйте весь процесс заправки (открытие лючка горловины топливного бака, снятие крышки заливной горловины топливного бака и т. д.) самостоятельно. Не позволяйте другим лицам находиться возле горловины топливного бака. Если Вы позволите помочь себе человеку, несущему заряд статического электричества, пары топлива могут воспламениться.
- Не отходите от горловины топливного бака до завершения заправки. Если Вы уходите и делаете что-то еще (например, сидите на сиденье), не завершив заправку, на Вас может вновь накопиться заряд статического электричества.
- Если необходимо заменить крышку заливной горловины топливного бака, используйте только оригинальную крышку MITSUBISHI MOTORS, предназначенную для данной модели автомобиля.

## Емкость топливного бака

Автомобили с передним приводом: 58 л (касается автомобилей, идентификационный номер которых начинается с цифры 4).

Автомобили с передним приводом: 63 л (касается автомобилей, идентификационный номер которых начинается с буквы J).

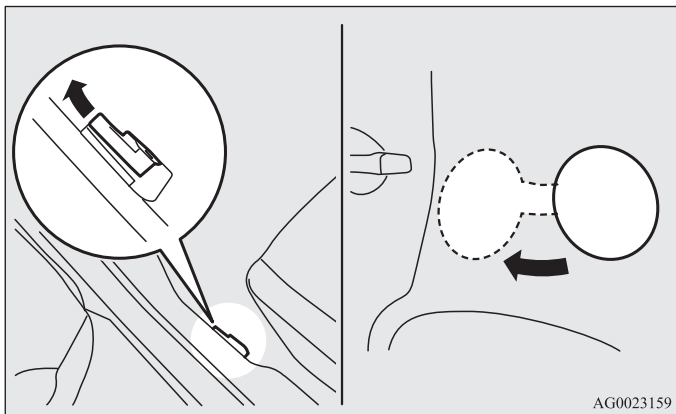
Полноприводные автомобили: 60 л.

### ПРИМЕЧАНИЕ

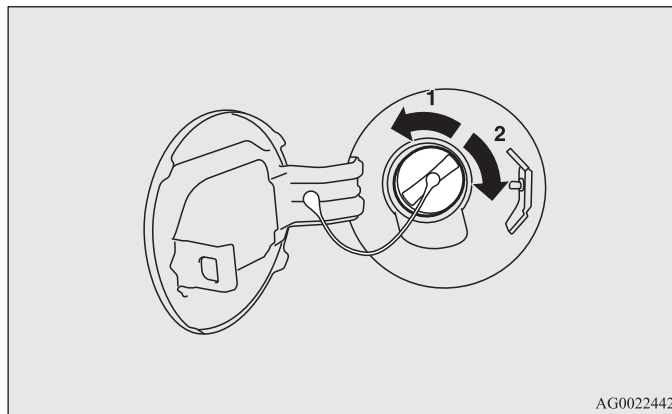
- Расположение идентификационного номера автомобиля описано в разделе «Идентификационный номер автомобиля» на стр. 9-2.

## Заправка топливом

1. Перед заправкой топливом выключите двигатель.
2. Заливная горловина топливного бака располагается сзади, на левой стороне автомобиля.  
Откройте лючок заливной горловины топливного бака с помощью рычага, расположенного сбоку от сиденья водителя.



3. Откройте заливную горловину топливного бака, медленно поворачивая крышку против часовой стрелки.

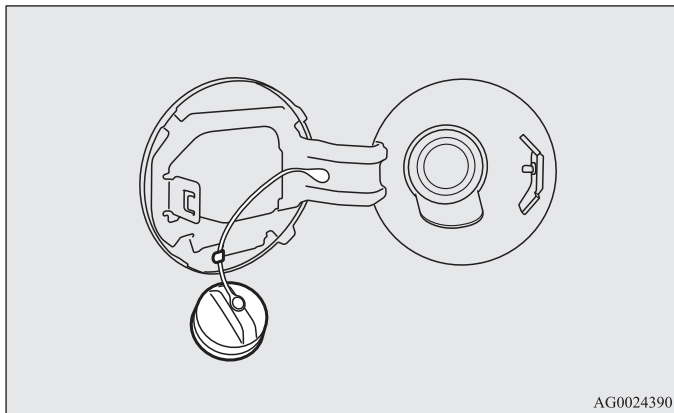


- 1 Открыть
- 2 Закрыть

## **⚠ ПРЕДОСТЕРЕЖЕНИЕ**

- Поскольку система питания может находиться под давлением, открывайте крышку заливной горловины топливного бака медленно. Таким образом, давление или разрежение, которые могут возникнуть в топливном баке, плавно сравняются с атмосферным давлением. Если слышится шипение, не открывайте крышку до тех пор, пока оно не прекратится. В противном случае топливо может выплеснуться наружу и попасть на Вас или на окружающих.

4. На время заправки топливом повесьте трос крышки заливной горловины топливного бака на крюк, расположенный на внутренней стороне лючка заливной горловины.



5. Вставляйте заправочный пистолет как можно глубже внутрь заливной горловины топливного бака.

## **⚠ ПРЕДОСТЕРЕЖЕНИЕ**

- Не отклоняйте пистолет от оси отверстия заливной горловины топливного бака.

6. Когда подача топлива из заправочного пистолета автоматически прекратится, заправка топливом должна быть завершена.
7. Закройте крышку заливной горловины топливного бака. Чтобы закрыть крышку заливной горловины топливного бака, медленно вращайте ее по часовой стрелке, пока не услышите щелчки, затем аккуратно закройте лючок заливной горловины топливного бака.

## **Установка дополнительного оборудования**

E00200300963

Рекомендуем обратиться в авторизованный сервисный центр MITSUBISHI MOTORS.

- Установка аксессуаров и дополнительного оборудования должна производиться в строгом соответствии с нормативными документами, действующими в стране, где эксплуатируется автомобиль, а также в соответствии с руководствами и с учетом предупреждений, содержащихся в сопроводительной документации к аксессуарам и оборудованию.
- Неправильная установка компонентов электрооборудования может привести к возникновению пожара. Поэтому обязательно прочтите раздел «Модернизация/изменения в электросистеме или системе питания» в настоящем руководстве.
- При работе мобильного телефона и радиоприемника внутри автомобиля без наружной антенны возникают электромагнитные помехи, которые могут привести к опасным нарушениям в работе автомобиля.
- Запрещается использование шин и колесных дисков, не соответствующих техническим характеристикам автомобиля. Размерность колесных дисков и шин указана в главе «Технические характеристики».

## Важная информация!

В продаже имеется широкий ассортимент дополнительного (опционного) оборудования и запасных частей разных производителей, поэтому для компании MITSUBISHI MOTORS и ее официальных дилеров не представляется возможным проверить, как подсоединение или установка подобных деталей отражается на безопасности эксплуатации автомобиля.

Многие детали официально разрешены для использования, например имеют маркировку «general operators permit» (официальное разрешение на использование детали), или имеется официальное одобрение конструкции детали или операции подсоединения или установки узла. Но даже эти официальные разрешения не могут служить гарантией того, что установка деталей никак не отразится на безопасности эксплуатации автомобиля.

Просим также учитывать, что максимально возможный уровень безопасности обеспечивается только при использовании оригинальных запасных частей и аксессуаров MITSUBISHI, продаваемых и устанавливаемых в авторизованных сервисных центрах MITSUBISHI MOTORS. То же самое относится к внесению любых изменений в конструкцию автомобилей MITSUBISHI. Для обеспечения Вашей безопасности вносить изменения в конструкцию автомобиля следует только в том случае, если эти изменения были одобрены авторизованным сервисным центром MITSUBISHI MOTORS.

## Модернизация/изменения в электросистеме или системе питания

E00200400368

MITSUBISHI MOTORS CORPORATION выпускает безопасные в эксплуатации, высококачественные автомобили. Для поддержания безопасности и высокого качества автомобиля очень важно, чтобы устанавливаемое дополнительное оборудование и вносимые в конструкцию изменения, затрагивающие электросистему и систему питания, соответствовали рекомендациям MITSUBISHI.

### **ПРЕДОСТЕРЕЖЕНИЕ**

- В случае повреждения проводов в результате соприкосновения с кузовом автомобиля или использования неправильных методов установки (не устанавливаются плавкие предохранители и т. п.) электронные узлы могут быть повреждены, что приведет к возгоранию или вызовет неисправности, которые могут иметь опасные последствия.



## Оригинальные запасные части

E00200500499

MITSUBISHI MOTORS сделала все возможное для достижения высочайшего качества и надежности своих автомобилей. Используйте только оригинальные запасные части MITSUBISHI MOTORS, конструкция и качество изготовления которых позволяют сохранить автомобиль MITSUBISHI в оптимальном техническом состоянии. Оригинальные запасные части маркируются приведенным ниже знаком и имеются во всех авторизованных сервисных центрах MITSUBISHI MOTORS.

MITSUBISHI MOTORS  
**GENUINE PARTS**

## Указания по безопасному обращению с отработанными маслами и информация по их утилизации

E00200600155



### **ПРЕДУПРЕЖДЕНИЕ**

- Продолжительный и многократный контакт кожи с отработанным маслом может стать причиной серьезных заболеваний кожного покрова, включая дерматит и рак.
- По возможности не допускайте контакта отработанного масла с кожей и тщательно промывайте кожу в случае попадания масла.
- Храните отработанные масла в недоступном для детей месте.

### Охрана окружающей среды

Законом запрещено загрязнять канализационные стоки, водоемы и почву. Пользуйтесь услугами официальных центров по сбору отработанного масла и автомастерских, оснащенных оборудованием для утилизации отработанного масла и использованных масляных фильтров. В случае сомнений обращайтесь в местные органы власти за рекомендациями по утилизации отработанного масла.

## ***Информация по утилизации использованных аккумуляторных батарей***

E00201300032



В Вашем автомобиле имеются аккумуляторные батареи.

Не следует их выбрасывать вместе с бытовыми отходами.

Для надлежащего обслуживания, восстановления или переработки использованных аккумуляторных батарей их следует сдавать в соответствующие пункты приема с соблюдением действующего в Вашей стране законодательства и Директивы 2006/66/ЕС.

Благодаря правильной утилизации использованных аккумуляторных батарей Вы будете способствовать экономии значительных ресурсов и предотвратите ущерб здоровью людей и окружающей среде, который может быть нанесен в результате неверного обращения с отходами.

# *Запирание и отпирание дверей*

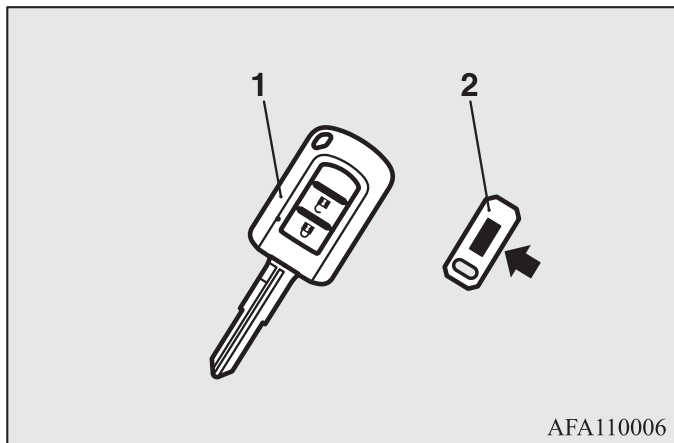
Ключи . . . . .	1-	2
Электронный иммобилайзер (противоугонная система, блокирующая запуск двигателя) . . . . .	1-	4
Система дистанционного управления замками дверей* . . . . .	1-	6
Система дистанционного управления автомобилем* . . . . .	1-	11
Двери . . . . .	1-	35
Центральный замок . . . . .	1-	37
Система Dead Lock* . . . . .	1-	39
Блокировка отпирания замков задних дверей из салона . . . . .	1-	43
Дверь багажного отделения . . . . .	1-	43
Отпирание двери багажного отделения из салона . . . . .	1-	45
Охранная сигнализация* . . . . .	1-	46
Электростеклоподъемники . . . . .	1-	57
Солнцезащитная шторка* . . . . .	1-	60

## Ключи

E00300102269

### Тип 1

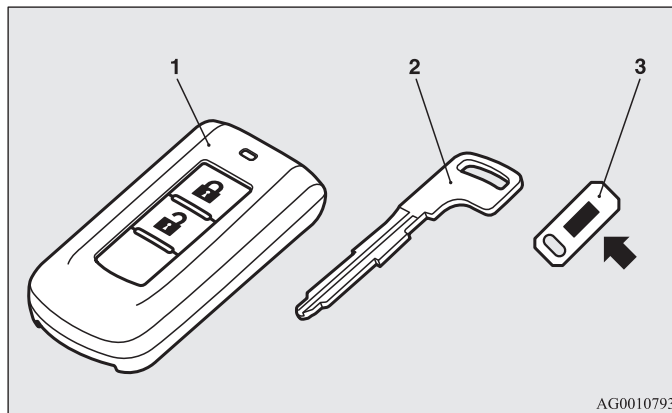
С помощью этого ключа можно отпирать и запирать все замки.



- 1 Ключ автомобиля с системой дистанционного управления замками дверей (с электронным иммобилайзером)
- 2 Ярлычок с номером ключа

### Тип 2

С помощью вспомогательного ключа можно отпирать и запирать все замки.



- 1 Электронный ключ (для моделей с электронным иммобилайзером и системой дистанционного управления замками дверей)
- 2 Вспомогательный ключ
- 3 Ярлычок с номером ключа

## **⚠ ПРЕДУПРЕЖДЕНИЕ**

- Запрещается нажимать на кнопки ключа во время перелета на самолете. При нажатии кнопки ключ излучает электромагнитные волны, которые могут негативно сказаться на работе бортовых систем самолета. При переносе ключа в сумке следует предотвратить вероятность случайного нажатия на кнопки.

## ПРИМЕЧАНИЕ

- Номер ключа выбит на ярлычке (см. рисунок).  
Запишите номер ключа, после чего отсоедините ярлычок от ключа и храните отдельно, чтобы в случае утери оригинального ключа иметь возможность заказать дубликат.
- Ключ является электронным устройством со встроенным передатчиком сигналов. Во избежание его повреждения соблюдайте следующие требования:
  - Не оставляйте ключ в местах, где он может подвергнуться длительному воздействию прямых солнечных лучей, например на панели приборов.
  - Не разбирайте ключ и не вносите изменений в его конструкцию.
  - Не изгибайте ключ и не подвергайте его сильным ударам.
  - Не допускайте попадания на ключ воды.
  - Храните ключ вдали от магнитных предметов, таких как магнитный держатель ключей.
  - Храните ключ вдали от аудиосистем, персональных компьютеров, телевизоров и других электроприборов, генерирующих магнитные поля.
  - Храните ключ вдали от устройств с сильным электромагнитным излучением, таких как мобильные телефоны, беспроводные устройства и высокочастотное оборудование (включая медицинскую аппаратуру).
  - Запрещается очищать ключ с помощью ультразвука и т. п.
  - Не оставляйте ключ в местах, где он может подвергнуться воздействию высокой температуры или влажности.
- Двигатель не запустится, если идентификационный код, зарегистрированный в электронном блоке иммобилайзера, не совпадает с кодом ключа. Более подробные сведения о пользовании ключами приведены в разделе «Электронный иммобилайзер».

- Для моделей с системой охранной сигнализации

Когда охранная сигнализация активирована, обращайтесь внимание на следующие аспекты.

См. раздел «Охранная сигнализация»\* на стр. 1-46.

- Если охранная сигнализация активирована, при открывании дверей после их предварительного отпирания при помощи ключа, внутренней кнопки отпирания или выключателя центрального замка включается сирена.
- Даже если охранная сигнализация активирована, система не переходит в режим постановки на охрану, если для запирания дверей автомобиля не использовалась система дистанционного управления замками дверей или система дистанционного управления автомобилем.

## ***Электронный иммобилайзер (противоугонная система, блокирующая запуск двигателя)***

E00300203805

### **⚠ ПРЕДОСТЕРЕЖЕНИЕ**

- **Запрещается внесение каких-либо изменений и усовершенствований в систему иммобилайзера. В результате этих действий иммобилайзер может выйти из строя.**

Для моделей с системой дистанционного управления автомобилем: Информация по моделям с системой дистанционного управления автомобилем приведена в разделе «Система дистанционного управления автомобилем». «Электронный иммобилайзер (противоугонная система, блокирующая запуск двигателя)» на стр. 1-4.

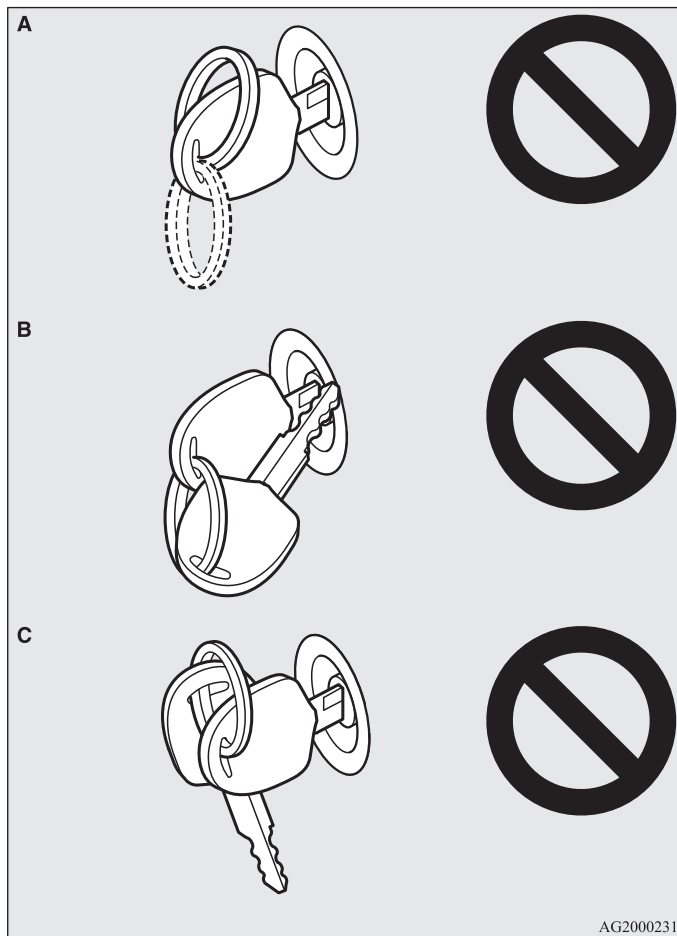
Для моделей без системы дистанционного управления автомобилем: Электронный иммобилайзер значительно снижает вероятность угона автомобиля. Назначение этой системы — блокировать запуск двигателя, если его пытаются осуществить посторонние лица. Успешный запуск двигателя возможен (при определенных условиях) только с помощью ключа, «зарегистрированного» в системе иммобилайзера.

#### **ПРИМЕЧАНИЕ**

- В перечисленных ниже случаях система может не считать код с зарегистрированного ключа:
  - Если ключ касается кольца или другого металлического или магнитного предмета (рис. А).
  - Если ключ касается металлической части другого ключа (рис. В).

- Если ключ касается или находится в непосредственной близости от другого ключа иммобилайзера, в том числе и от ключа другого автомобиля (рис. С).

В этом случае снимите с ключа посторонний предмет или другой ключ. После этого снова попытайтесь запустить двигатель. Если двигатель не запускается, рекомендуется обратиться в авторизованный сервисный центр MITSUBISHI MOTORS.



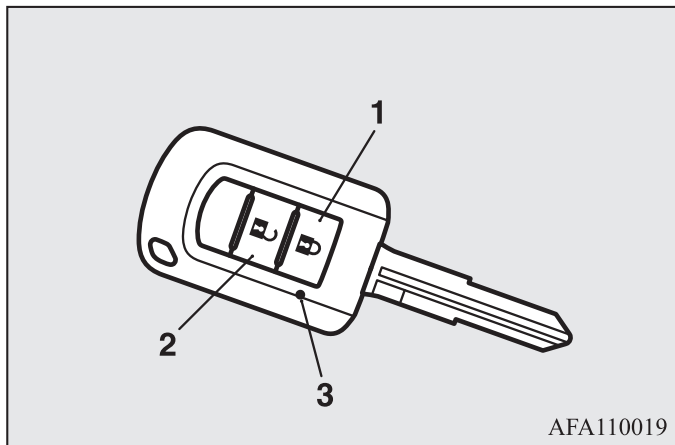
AG2000231

- В случае потери одного из ключей как можно скорее закажите дубликат ключа в авторизованном сервисном центре MITSUBISHI MOTORS. Чтобы получить ключ, предоставьте автомобиль и все оставшиеся ключи в авторизованный сервисный центр MITSUBISHI MOTORS. Все ключи необходимо перерегистрировать в электронном блоке иммобилайзера. Всего в иммобилайзере можно зарегистрировать до 8 ключей.

## Система дистанционного управления замками дверей\*

E00300302649

Нажатием кнопок на пульте дистанционного управления производится запирание и отпирание всех дверей, включая дверь багажного отделения. Пульт также позволяет управлять наружными зеркалами заднего вида (автомобили с электроприводом складывания наружных зеркал заднего вида).



- 1 Кнопка LOCK (запирание)
- 2 Кнопка UNLOCK (отпирание)
- 3 Индикатор

### Запирание

Нажмите кнопку LOCK (1). После этого все двери, включая дверь багажного отделения, будут заперты. При запирании дверей, включая дверь багажного отделения, указатели поворота один раз мигнут.

### ПРИМЕЧАНИЕ

- На автомобилях с системой Dead Lock нажатие кнопки LOCK (1) два раза подряд вызывает включение функции Dead Lock. (См. раздел «Включение системы» на стр. 1-39.)

### Отпирание

Нажмите кнопку UNLOCK (2). После этого все двери, включая дверь багажного отделения, будут открыты. Если в момент отпирания выключатель передней лампы освещения салона находится в положении DOOR или выключатель задней лампы освещения салона (кроме модификаций с солнцезащитной шторкой) находится в среднем положении (●), лампы освещения салона включатся приблизительно на 15 секунд, а указатели поворотов дважды мигнут. В зависимости от модели автомобиля также можно запрограммировать включение габаритных огней примерно на 30 с. См. раздел «Органы управления и контрольно-измерительные приборы». «Вежливая подсветка» на стр. 3-71.

### ПРИМЕЧАНИЕ

- Пульт дистанционного управления замками дверей не работает в следующих случаях:
  - Ключ находится в замке зажигания.
  - Какая-либо дверь, включая дверь багажного отделения, открыта или закрыта неплотно (работает только функция отпирания).
- На всех автомобилях, кроме модификаций с системой Dead Lock, функцию отпирания дверей можно запрограммировать таким образом, что при однократном нажатии кнопки UNLOCK (2) будет отпираться только дверь водителя. В этом случае для отпирания всех дверей требуется нажать кнопку UNLOCK два раза подряд. См. раздел «Настройка способа отпирания дверей и двери багажного отделения» на стр. 1-8.
- При каждом нажатии кнопки включается индикатор (3).



- Для автомобилей с выключателем складывания наружных зеркал заднего вида возможно складывание и возврат наружных зеркал заднего вида в рабочее положение с помощью пульта дистанционного управления при запирании и отпирании автомобиля.  
См. раздел «Начало движения и вождение автомобиля». «Наружные зеркала заднего вида», стр. 4-12.
- Если в течение примерно 30 секунд после нажатия кнопки UNLOCK (2) не будет открыта ни одна дверь, включая дверь багажного отделения, двери вновь автоматически будут заперты.
- Работу функций можно изменить следующим образом:
  - Изменить интервал до повторного автоматического запирания дверей.
  - Установить подтверждение (мигание указателей поворота) только в момент запирания или только в момент отпирания дверей и двери багажного отделения.
  - Функцию подтверждения (сообщающую о запирании и отпирании дверей миганием указателей поворота) можно отключить.
  - Количество миганий указателей поворота при подтверждении отпирания/запирания дверей можно изменить. Более подробную информацию можно получить в авторизованном сервисном центре MITSUBISHI MOTORS.

## Использование системы Dead Lock

На автомобилях, оснащенных системой Dead Lock, для ее включения можно использовать пульт дистанционного управления. (См. раздел «Система Dead Lock»\* на стр. 1-39.)

## Управление наружными зеркалами заднего вида (автомобили с электроприводом складывания наружных зеркал заднего вида)

E00310800236

### *Складывание*

Чтобы сложить наружные зеркала заднего вида, в течение 30 секунд после запирания дверей кнопкой LOCK (1) дважды быстро нажмите кнопку LOCK.

### *Возврат в рабочее положение*

Чтобы вернуть наружные зеркала заднего вида в рабочее положение, в течение 30 секунд после отпирания дверей кнопкой UNLOCK (2) дважды быстро нажмите кнопку UNLOCK.

Наружные зеркала заднего вида по умолчанию не работают, как описано выше. Если Вы хотите, чтобы наружные зеркала заднего вида работали, как описано выше, следует настроить их так, чтобы они не складывались/возвращались в рабочее положение автоматически при запирании дверей с помощью системы дистанционного управления замками дверей или системы дистанционного управления автомобилем. См. раздел «Начало движения и вождение автомобиля», «Наружные зеркала заднего вида», стр. 4-12. Более подробную информацию можно получить в авторизованном сервисном центре MITSUBISHI MOTORS.

### ПРИМЕЧАНИЕ

- Наружные зеркала заднего вида невозможно сложить или привести в рабочее состояние в следующих случаях:
  - Ключ находится в замке зажигания.
  - Какая-либо дверь, включая дверь багажного отделения, открыта или закрыта неплотно.
- Зона действия пульта дистанционного управления составляет примерно 4 м от автомобиля. Однако вблизи телевизионной башни, электростанции или радиостанции радиус действия пульта может уменьшиться.
- Возникновение одной из нижеперечисленных проблем может указывать на разряд элемента питания пульта дистанционного управления:
  - При попытке воспользоваться пультом в указанном радиусе действия двери не запираются либо не отпираются.
  - Индикатор (3) светится слабо или не включается вообще.

Более подробную информацию можно получить в авторизованном сервисном центре MITSUBISHI MOTORS. Если Вы самостоятельно меняете элемент питания, см. раздел «Процедура замены элемента питания в пульте дистанционного управления» на стр. 1-9.

- При утере или повреждении пульта дистанционного управления обратитесь в авторизованный сервисный центр MITSUBISHI MOTORS, чтобы заказать дубликат.
- Для получения дополнительного пульта дистанционного управления рекомендуется обратиться в авторизованный сервисный центр MITSUBISHI MOTORS.  
Для одного автомобиля можно изготовить до 8 пультов дистанционного управления.

## Настройка способа отпирания дверей и двери багажного отделения (кроме автомобилей, оборудованных системой Dead Lock)

E00310300130

Можно выбрать один из двух вариантов отпирания дверей.

При каждом выборе способа отпирания дверей звучит сигнал, чтобы обозначить тот или иной способ отпирания.

Сигнал	Способ
Однократный	Отпирание всех дверей и двери багажного отделения
Двукратный	Отпирание только двери водителя

1. Извлеките ключ из замка зажигания.
2. Переведите выключатель световых приборов в положение OFF и оставьте открытой дверь водителя.
3. Удерживайте нажатой (4–10 секунд) кнопку LOCK (1), одновременно с этим нажмите на кнопку UNLOCK (2).
4. Отпустите кнопку LOCK, затем кнопку UNLOCK в течение 10 секунд после нажатия кнопки LOCK в пункте 3.

## Процедура замены элемента питания в пульте дистанционного управления

E00309501272

1. Перед заменой элемента питания снимите заряд статического электричества с тела, дотронувшись до металлического предмета, например ручки двери в комнате.

### **⚠ ПРЕДУПРЕЖДЕНИЕ**

- При некорректной замене возможен взрыв элемента питания. Элемент питания следует заменять таким же или аналогичным.

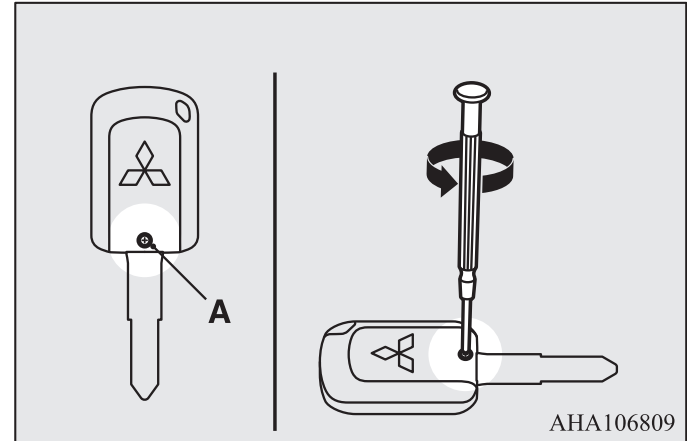
### **⚠ ПРЕДОСТЕРЕЖЕНИЕ**

- Если корпус пульта дистанционного управления открыт, следите, чтобы в него не попадала вода, грязь и т. п. Также не следует касаться внутренних компонентов.

### ПРИМЕЧАНИЕ

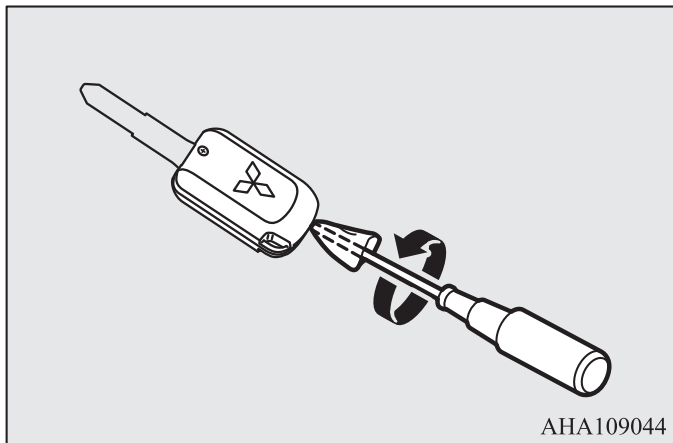
- Элемент питания для замены можно приобрести в магазине электротоваров.
- При желании элемент питания можно заменить в авторизованном сервисном центре MITSUBISHI MOTORS.

2. Выверните винт (А) из пульта дистанционного управления.



## Запирание и отпирание дверей

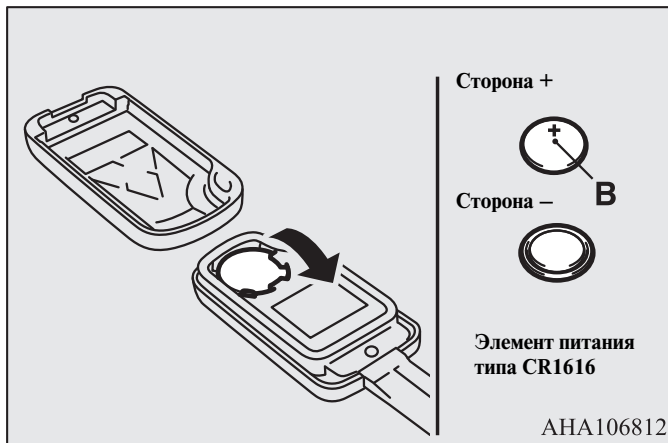
3. Расположите пульт логотипом MITSUBISHI вверх, вставьте в разъем корпуса обернутую тканью отвертку с плоским лезвием, и с ее помощью откройте крышку.



### ПРИМЕЧАНИЕ

- Убедитесь в том, что логотип MITSUBISHI направлен вверх. Если логотип MITSUBISHI не будет направлен вверх, то после снятия крышки кнопки пульта дистанционного управления могут выпасть.

4. Извлеките старый элемент питания.
5. Вставьте новый элемент питания стороной + (В) вверх.



6. Плотно закройте корпус.
7. Заверните винт (А).
8. Убедитесь в работоспособности пульта дистанционного управления.

## Система дистанционного управления автомобилем\*

E00305600470

Система дистанционного управления автомобилем позволяет запирать и отпирать двери, включая дверь багажного отделения, а также запускать двигатель и изменять режим работы, имея при себе электронный ключ.

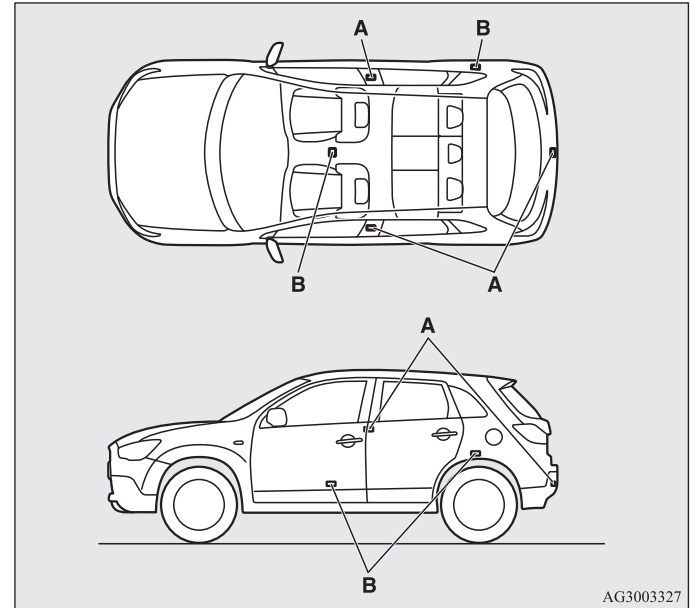
Также электронный ключ может использоваться как пульт дистанционного управления для системы дистанционного управления замками дверей.

См. раздел «Система дистанционного управления автомобилем», «Система дистанционного управления замками дверей» на стр. 1-6.

Электронный ключ должен всегда находиться у водителя. Он необходим для отпирания и запирания дверей, включая дверь багажного отделения, пуска двигателя и выполнения других функций. Поэтому прежде чем покидать автомобиль и запирать двери, убедитесь, что ключ находится при Вас.

### **⚠ ПРЕДУПРЕЖДЕНИЕ**

- Лица с имплантированным стимулятором сердца или электрическим дефибриллятором не должны находиться возле наружных (А) или внутренних (В) передатчиков. Радиоволны, используемые в системе дистанционного управления автомобилем, могут негативно повлиять на работу имплантируемого стимулятора сердца или электрического дефибриллятора.



AG3003327

## **⚠ ПРЕДУПРЕЖДЕНИЕ**

- В случае использования иных электрических медицинских приборов (не имплантированных стимуляторов сердца или электрических дефибрилляторов) заранее выясните у изготовителей этих устройств, как влияют на их работу радиоволны. Радиоволны могут оказывать влияние на работу электрических медицинских приборов.

Функции системы дистанционного управления автомобилем можно изменить следующим образом (ее можно использовать просто как систему дистанционного управления замками дверей):

- Можно только запирать/отпирать двери, включая дверь багажного отделения.
- Можно только запускать двигатель.
- Систему дистанционного управления автомобилем можно отключить.

Более подробную информацию можно получить в авторизованном сервисном центре MITSUBISHI MOTORS.

При изменении функций передатчик работает следующим образом:

- Только запирание/отпирание дверей или двери багажного отделения: наружный и внутренний передатчики.
- Только запуск двигателя: внутренний передатчик.

## ПРИМЕЧАНИЕ

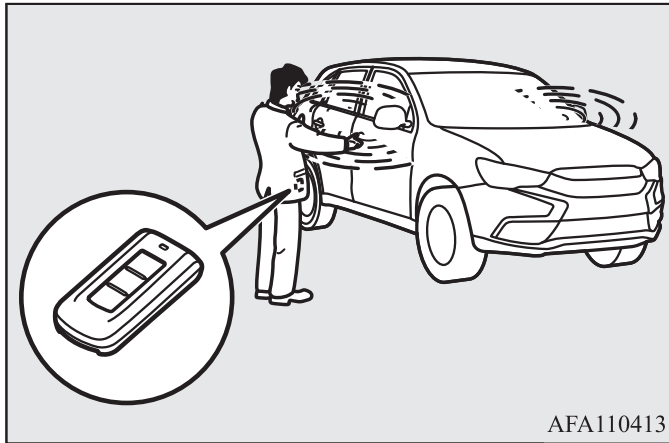
- В системе дистанционного управления автомобилем используются очень слабые электромагнитные волны. Система дистанционного управления автомобилем может работать неправильно или нестабильно в следующих случаях:
  - При нахождении вблизи источников мощного электромагнитного излучения, например: телевизионной башни, электростанции, радиостанции или в аэропорту.
  - Если электронный ключ находится рядом с устройством связи, например мобильным или радиотелефоном, либо рядом с электронным устройством, например персональным компьютером.
  - Если электронный ключ касается металлического предмета или закрыт им.
  - Если рядом используется другой пульт системы дистанционного управления замками дверей.
  - Если элемент питания электронного ключа слабо заряжен.
  - Если электронный ключ находится в зоне сильного радиоизлучения или помех.В этих случаях воспользуйтесь вспомогательным ключом. См. раздел «Эксплуатация автомобиля без использования электронного ключа» на стр. 1-29.
- Так как электронный ключ постоянно принимает сигналы от передатчика, его элемент питания все время разряжается независимо от того, используется ключ или нет. Срок службы элемента питания составляет от 1 года до 3 лет, в зависимости от интенсивности использования электронного ключа. Для замены элемента питания обращайтесь в авторизованный сервисный центр MITSUBISHI MOTORS.
- Так как электронный ключ постоянно принимает сигналы, сильные сторонние радиоволны могут ускорить разряд элемента питания. Не оставляйте электронный ключ рядом с телевизорами, компьютерами и иными электронными устройствами.

## Зона действия системы дистанционного управления автомобилем

E00305700367

Если электронный ключ находится при Вас, то для отпирания дверей подойдите к автомобилю (войдите в зону действия системы) и нажмите кнопку на ручке двери водителя или переднего пассажира либо кнопку LOCK или OPEN на двери багажного отделения; при этом происходит проверка идентификационного кода Вашего электронного ключа.

Отпереть и запереть двери, включая дверь багажного отделения, а также запустить двигатель и изменить режим работы можно только в том случае, если идентификационный код электронного ключа совпадает с зарегистрированным кодом в памяти системы.



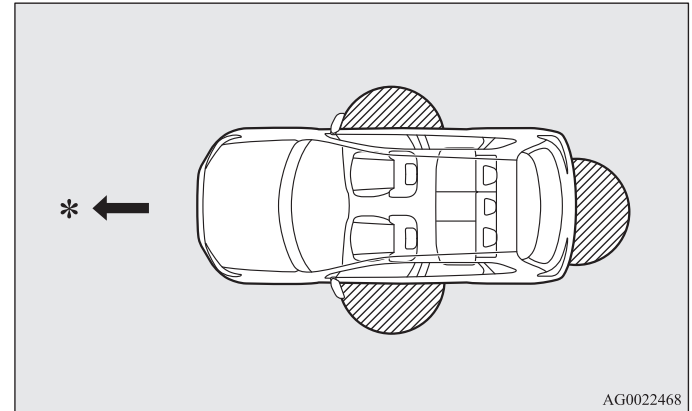
### ПРИМЕЧАНИЕ

- В случае слабого заряда элемента питания электронного ключа, а также при наличии рядом сильного электромагнитного излучения или помех радиус действия системы может уменьшиться, а ее работа может стать нестабильной.

## Дальность действия при отпирании и запирании дверей или двери багажного отделения

E00306200330

Дальность действия системы составляет около 70 см от кнопок запирания/отпирания на ручках дверей водителя и переднего пассажира, а также кнопок LOCK и OPEN на двери багажного отделения.



- \* Движение вперед
- ▨ Зона действия

### ПРИМЕЧАНИЕ

- Отпереть или запереть двери, включая дверь багажного отделения, можно, только если электронный ключ распознается системой.
- Отпереть или запереть двери невозможно, если Вы находитесь слишком близко к передней двери, стеклу двери или к двери багажного отделения.

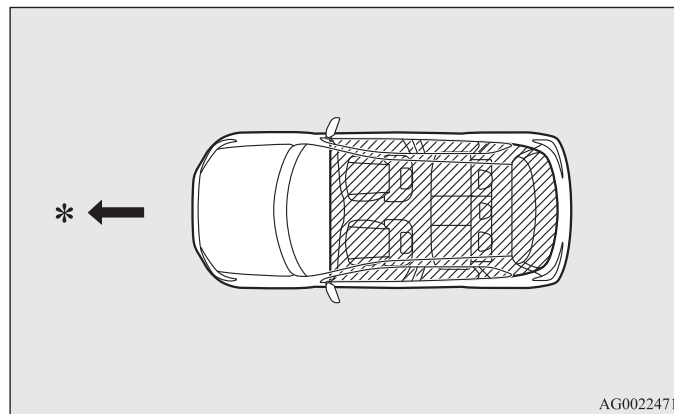
## Запирание и отпирание дверей

- Даже если электронный ключ находится в пределах 70 см от кнопки запирания/отпирания двери водителя или переднего пассажира, либо кнопки LOCK или OPEN на двери багажного отделения, система может не сработать, если ключ находится слишком высоко или слишком близко к земле.
- Если электронный ключ находится в пределах зоны действия системы, то отпереть и запереть двери, включая дверь багажного отделения, может любой человек, даже не имеющий электронного ключа. Для этого требуется только нажать кнопку запирания/отпирания двери водителя или переднего пассажира, либо кнопку LOCK или OPEN на двери багажного отделения.

## Зона действия при пуске двигателя и изменении режима работы

E00306300243

Зона действия системы ограничена внутренним пространством салона.



\* Движение вперед



Зона действия

### ПРИМЕЧАНИЕ

- Даже если электронный ключ находится в зоне действия системы, пуск двигателя и изменение режима работы могут оказаться невозможными, если электронный ключ находится, например, в вещевом ящике, на верхней части панели приборов, в кармане панели дверей или в багажном отделении.
- Даже если электронный ключ находится снаружи автомобиля, но слишком близко к двери или стеклу двери, двигатель можно запустить.



## Эксплуатация автомобиля с использованием электронного ключа

E00305800919

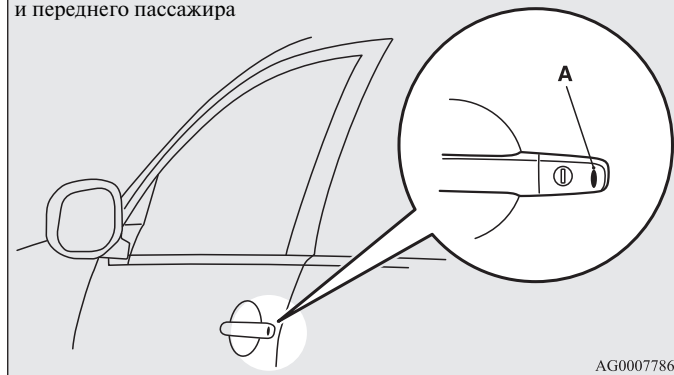
### Запирание дверей и двери багажного отделения

Если электронный ключ находится при Вас, то при нажатии кнопки запирания/отпирания (A) на двери водителя или переднего пассажира, либо кнопки LOCK (B) на двери багажного отделения (ключ должен находиться в зоне действия системы) все двери, включая дверь багажного отделения, запираются.

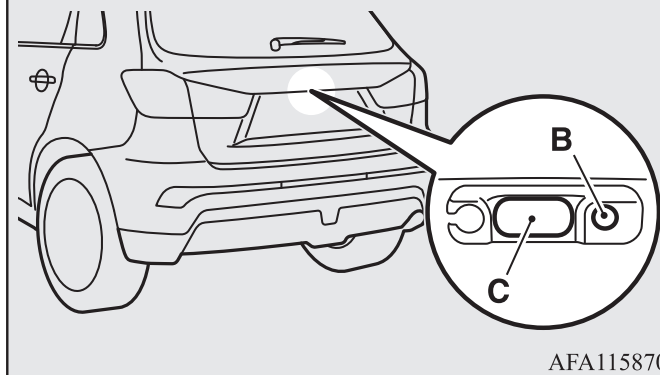
Указатели поворота мигнут один раз.

См. раздел «Запирание и отпирание дверей», «Двери», «Центральный замок», «Дверь багажного отделения» на стр. 1-35, 1-37 и 1-43.

Кнопки запирания/отпирания на дверях водителя и переднего пассажира



Кнопки на двери багажного отделения



### ПРИМЕЧАНИЕ

- Для автомобилей с выключателем складывания наружных зеркал заднего вида возможно автоматическое складывание наружных зеркал заднего вида при запирании автомобиля с помощью системы дистанционного управления автомобилем. См. раздел «Начало движения и вождение автомобиля». «Наружные зеркала заднего вида», стр. 4-12.
- На автомобилях с системой Dead Lock нажатие кнопки запирания/отпирания двери водителя или переднего пассажира (A), либо кнопки LOCK на двери багажного отделения (B) два раза подряд вызывает включение функции Dead Lock (см. раздел «Включение системы» на стр. 1-39).
- Система дистанционного управления автомобилем не работает в следующих случаях:
  - Электронный ключ находится в салоне.
  - Какая-либо дверь, включая дверь багажного отделения, открыта или закрыта неплотно.
  - Выбран режим работы кнопки запуска и остановки двигателя, отличный от OFF.

## Запирание и отпирание дверей

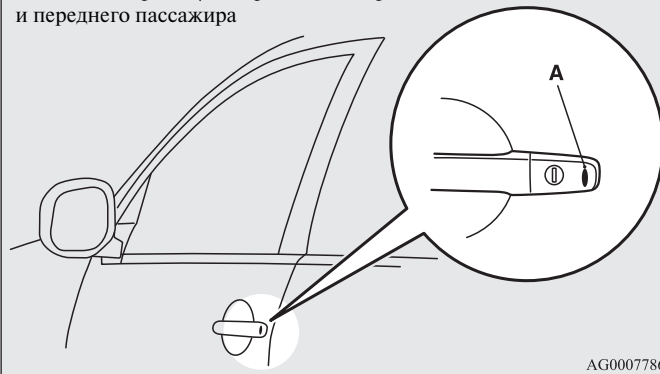
- Кнопка OPEN (С) на двери багажного отделения может использоваться для проверки запирания автомобиля. Нажмите на кнопку OPEN на двери багажного отделения в течение трех секунд после запирания автомобиля.
- Если удерживать кнопку OPEN на двери багажного отделения в течение трех и более секунд после запирания автомобиля, двери, включая дверь багажного отделения, отпрутятся.
- Интервал времени, в течение которого допускается возможность проверки запирания автомобиля, можно изменить.

## Отпирание дверей и двери багажного отделения

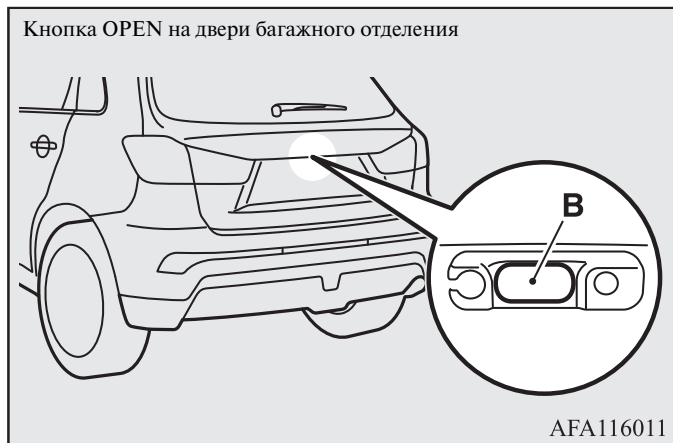
Если электронный ключ находится при Вас, то при нажатии кнопки запирания/отпирания (А) на двери водителя или переднего пассажира, либо кнопки OPEN (В) на двери багажного отделения (ключ должен находиться в зоне действия системы) все двери, включая дверь багажного отделения, отпираются.

Если в это время выключатель передней лампы освещения салона находится в положении DOOR, или выключатель задней лампы освещения салона (кроме модификаций с солнцезащитной шторкой) находится в среднем положении (●), лампы освещения салона включатся на 15 секунд. Указатели поворота мигнут два раза. Если в течение примерно 30 секунд после нажатия кнопки запирания/отпирания двери водителя или переднего пассажира не открыть ни одну из дверей, двери снова запрутся автоматически. См. раздел «Запирание и отпирание дверей», «Двери», «Центральный замок», «Дверь багажного отделения» на стр. 1-35, 1-37 и 1-43.

Кнопки запирания/отпирания на дверях водителя и переднего пассажира



AG0007786

**ПРИМЕЧАНИЕ**

- Для автомобилей с выключателем складывания наружных зеркал заднего вида возможен автоматический возврат в рабочее положение наружных зеркал заднего вида при отпирании автомобиля с помощью системы дистанционного управления автомобилем.

См. раздел «Начало движения и вождение автомобиля».

«Наружные зеркала заднего вида», стр. 4-12.

- На автомобилях без системы Dead Lock систему дистанционного управления автомобилем можно запрограммировать таким образом, что при нажатии кнопки запирания/отпирания на ручке двери водителя будет отпираться только дверь водителя.

В этом случае для отпирания всех дверей требуется нажать кнопку запирания/отпирания на ручке двери водителя два раза подряд.

См. раздел «Настройка способа отпирания дверей и двери багажного отделения» на стр. 1-33.

- Система дистанционного управления автомобилем не работает в следующих случаях:
  - Электронный ключ находится в салоне.
  - Какая-либо дверь, включая дверь багажного отделения, открыта или закрыта неплотно.
  - Выбран режим работы кнопки запуска и остановки двигателя, отличный от OFF.
- Двери, включая дверь багажного отделения, не могут быть отперты в течение 3 секунд после их запирания с помощью кнопки OPEN на двери багажного отделения.
- Интервал времени, в течение которого допускается возможность проверки запирания автомобиля, можно изменить. Более подробную информацию можно получить в авторизованном сервисном центре MITSUBISHI MOTORS.
- Интервал времени между отпиранием и автоматическим запиранием можно изменить. Более подробную информацию можно получить в авторизованном сервисном центре MITSUBISHI MOTORS.

**Подтверждение запирания и отпирания дверей**

Подтверждение осуществляется следующим образом (однако следует учитывать, что лампа освещения салона включится, только если выключатель передней лампы освещения салона находится в положении DOOR или выключатель задней лампы освещения салона (кроме автомобилей с солнцезащитной шторкой) находится в среднем (●) положении).

При запирании: указатели поворота мигают один раз.

При отпирании: лампа освещения салона включается примерно на 15 с, указатели поворота мигают два раза.

**ПРИМЕЧАНИЕ**

- Настройки этой функции можно изменить следующим образом:
  - Установить подтверждение (мигание указателей поворотов) только для запирания или только для отпирания дверей.
  - Отключить функцию подтверждения (мигание указателей поворотов).

## Запирание и отпирание дверей

- Изменить количество миганий указателей поворота для функции подтверждения.  
Более подробную информацию можно получить в авторизованном сервисном центре MITSUBISHI MOTORS.

### **Использование системы *Dead Lock***

На автомобилях с системой Dead Lock можно настроить включение этой системы при помощи кнопки запирания/отпирания двери водителя или переднего пассажира, либо кнопки LOCK на двери багажного отделения.

(См. раздел «Система Dead Lock» на стр. 1-39.)

## **Электронный иммобилайзер (противоугонная система, блокирующая запуск двигателя)**

E00306401603

Электронный иммобилайзер значительно снижает вероятность угона автомобиля. Назначение этой системы — блокировать пуск двигателя, если его пытаются осуществить посторонние лица. Успешный пуск двигателя возможен (при определенных условиях) только с помощью ключа, зарегистрированного в системе иммобилайзера.

Все ключи, поставляемые в комплекте с Вашим автомобилем, запрограммированы для работы с электронными системами автомобиля. См. раздел «Кнопка запуска и остановки двигателя» на стр. 1-19.

### **ПРИМЕЧАНИЕ**

- Если двигатель не запускается, рекомендуется обратиться в авторизованный сервисный центр MITSUBISHI MOTORS.
- В случае потери одного из электронных ключей как можно скорее обратитесь в авторизованный сервисный центр MITSUBISHI MOTORS.

Чтобы получить ключ, предоставьте автомобиль и все оставшиеся ключи в авторизованный сервисный центр MITSUBISHI MOTORS. Все ключи необходимо перерегистрировать в электронном блоке иммобилайзера. Всего в иммобилайзере можно зарегистрировать до 4 ключей.

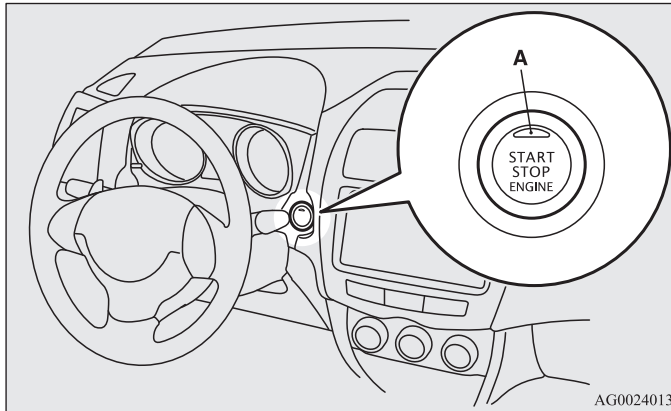
## Кнопка запуска и остановки двигателя

E00306500548

В целях предотвращения угона запуск двигателя возможен только с помощью зарегистрированного электронного ключа (функция иммобилайзера двигателя).

Если электронный ключ при Вас, можно запустить двигатель.

См. раздел «Начало движения и вождение автомобиля», «Запуск двигателя», стр. 4-19.



AG0024013

### **⚠ ПРЕДОСТЕРЕЖЕНИЕ**

- При возникновении какой-либо неисправности в системе дистанционного управления автомобилем контрольная лампа (А) начинает мигать оранжевым светом. Не управляйте автомобилем, если контрольная лампа на кнопке пуска и остановки двигателя мигает оранжевым светом. В этом случае следует немедленно обратиться в авторизованный сервисный центр MITSUBISHI MOTORS.

### **⚠ ПРЕДОСТЕРЕЖЕНИЕ**

- Если кнопка запуска и остановки двигателя нажимается неплavno, с затруднением или прерывисто, не пользуйтесь ей. В этом случае следует немедленно обратиться в авторизованный сервисный центр MITSUBISHI MOTORS.

#### ПРИМЕЧАНИЕ

- При использовании кнопки запуска и остановки двигателя нажимайте ее до упора. Если кнопка будет нажата не полностью, двигатель может не запуститься, или его режим работы не изменится. При правильном нажатии удерживать кнопку запуска и остановки двигателя в нажатом положении не требуется.

#### *Режимы работы кнопки запуска и остановки двигателя и ее функции*

##### **OFF (выключено)**

Контрольная лампа на кнопке запуска и остановки двигателя не горит. На автомобилях с CVT установить режим работы OFF возможно только в том случае, если рычаг селектора находится в положении P (стоянка).

##### **ACC**

Можно пользоваться аудиосистемой и некоторыми другими электроприборами. Контрольная лампа на кнопке запуска и остановки двигателя горит оранжевым светом.

##### **ON (включено)**

Можно пользоваться всеми электроприборами. Контрольная лампа на кнопке запуска и остановки двигателя горит зеленым светом. Во время работы двигателя контрольная лампа выключается.

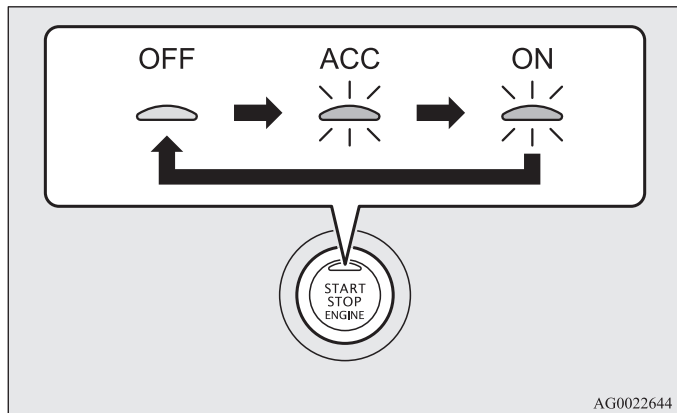
### ПРИМЕЧАНИЕ

- Ваш автомобиль оснащен электронным иммобилайзером. Запуск двигателя возможен только в том случае, если идентификационный код, передаваемый транспондером ключа зажигания, совпадет с кодом, зарегистрированным в памяти компьютера иммобилайзера. См. раздел «Электронный иммобилайзер (противоугонная система, блокирующая запуск двигателя)» на стр. 1-4.

### Изменение режима работы

E00312200032

Если нажимать кнопку запуска и остановки двигателя, не нажимая на педаль тормоза (на автомобилях с CVT) или педаль сцепления (на автомобилях с М/Т), можно изменять режим работы в следующем порядке: OFF, ACC, ON, OFF.



AG0022644

## **⚠ ПРЕДОСТЕРЕЖЕНИЕ**

- Когда двигатель не работает, включайте режим работы OFF. Если на длительное время оставить включенным режим работы ON или ACC, когда двигатель не работает, это может привести к разрядке аккумуляторной батареи и, как следствие, к невозможности запуска двигателя, блокировке и разблокировке рулевого колеса.
- При отсоединении аккумуляторной батареи текущий режим работы сохраняется в памяти. После повторного подсоединения аккумуляторной батареи сохраненный в памяти режим работы выбирается автоматически. Прежде чем отсоединять аккумуляторную батарею для ремонта или замены, не забывайте включить режим работы OFF. Соблюдайте осторожность, если при разрядке аккумуляторной батареи Вы не уверены в том, в каком режиме работы находится автомобиль.
- Если система дистанционного управления автомобилем не обнаруживает электронный ключ в зоне действия, изменить режим работы с OFF на ACC или ON невозможно. См. раздел «Система дистанционного управления автомобилем», «Зона действия при пуске двигателя и изменении режима работы» на стр. 1-14.

### Функция автоматического отключения электропитания в режиме ACC

E00312300088

Если включен режим работы ACC, по истечении примерно 30 минут данная функция автоматически отключает питание аудиосистемы и другого электрооборудования, работа которого возможна в данном режиме.

Если нажать кнопку запуска и остановки двигателя, когда включен режим работы ACC, подача электропитания к этому оборудованию включается снова.

**ПРИМЕЧАНИЕ**

- Работу функций можно изменить следующим образом:
  - Время до отключения питания можно изменить до 60 минут.
  - Функцию автоматического отключения питания в режиме ACC можно отключить.

Более подробную информацию можно получить в авторизованном сервисном центре MITSUBISHI MOTORS.

**Включение предупреждения**

E00305900486

Во избежание угона автомобиля или случайного срабатывания системы дистанционного управления автомобилем включается звуковой сигнал, и на многофункциональный дисплей выводится информационное окно, предупреждающее водителя. При включении предупреждения обязательно проверьте автомобиль и работу электронного ключа. Предостережение также выводится на дисплей при возникновении неисправности в системе дистанционного управления автомобилем. При появлении одного из следующих предупреждающих сообщений обратитесь в авторизованный сервисный центр MITSUBISHI MOTORS.

	Неисправность системы дистанционного управления автомобилем.
	Разряд элемента питания электронного ключа.
	Включите режим работы OFF, а затем снова запустите двигатель. Если предупреждение не исчезло, это свидетельствует о наличии неисправности в электронном иммобилайзере (противоугонной системе, блокирующей запуск двигателя). Обратитесь в авторизованный сервисный центр MITSUBISHI MOTORS.

Следующие предупреждающие сообщения отключаются при выполнении последующих правильных действий:

- Идентификационный код электронного ключа не совпадает с зарегистрированным в автомобиле.

	Возможно, при Вас электронный ключ от другого автомобиля с другим кодом, либо электронный ключ находится вне зоны действия системы.
	См. раздел «Система контроля наличия электронного ключа», стр. 1-22.

- Двери, включая дверь багажного отделения, не запираются даже при нажатии кнопки запираения/отпирания на ручке двери водителя или переднего пассажира, либо кнопки LOCK на двери багажного отделения.

	См. раздел «Система предотвращения запираения электронного ключа в салоне», стр. 1-22.
	См. раздел «Система контроля незакрытых дверей», стр. 1-22.
	См. раздел «Система напоминания о необходимости включения режима работы OFF», стр. 1-23.

### Система контроля наличия электронного ключа

E00308000420



1 Если открыть дверь автомобиля, вынести из салона электронный ключ и закрыть дверь, когда автомобиль стоит на месте и включен режим работы, отличный от OFF, то на дисплей выводится предупреждение и одновременно с этим подается четырехкратный сигнал зуммера.

#### ПРИМЕЧАНИЕ

- При выносе электронного ключа наружу через открытое окно без открывания двери система контроля наличия электронного ключа не работает.
- Имеется возможность изменить настройки системы контроля наличия электронного ключа так, чтобы она работала даже в том случае, когда электронный ключ был вынесен через открытое окно без открывания двери. Более подробную информацию можно получить в авторизованном сервисном центре MITSUBISHI MOTORS.
- Даже если электронный ключ находится в зоне действия системы для пуска двигателя, предупреждающий сигнал может включиться в том случае, если система не может сверить идентификационный код электронного ключа с зарегистрированным в системе, например из-за электромагнитных или других помех.

### Система предотвращения запирания электронного ключа в салоне

E00308100391



Если при включенном режиме работы OFF закрыть все двери, включая дверь багажного отделения, при этом оставив электронный ключ в салоне, то при попытке запереть двери, включая дверь багажного отделения, нажатием кнопки запирания/отпирания на ручке двери водителя или переднего пассажира, либо кнопки LOCK на двери багажного отделения, на дисплей выводится предупреждающее сообщение и на 3 секунды включается сигнал зуммера, а двери не будут заперты.

#### ПРИМЕЧАНИЕ

- Перед запиранием дверей убедитесь, что электронный ключ находится при Вас. Даже если оставить электронный ключ в салоне автомобиля, возможно запирание дверей при определенных условиях радиосигнала дистанционного запирания дверей и окружающих электромагнитных полей.

### Система контроля незакрытых дверей

E00308200347



Если при включенном режиме работы OFF попытаться запереть двери, включая дверь багажного отделения, нажатием кнопки запирания/отпирания на ручке двери водителя или переднего



пассажира, либо кнопки LOCK на двери багажного отделения, а при этом одна из дверей или дверь багажного отделения неплотно закрыта, на дисплей выводится предупреждающее сообщение и на 3 секунды включается сигнал зуммера, а двери не будут заперты.

### **Система напоминания о необходимости включения режима работы OFF**

E00308300348



Если при режиме работы, отличном от OFF, закрыть все двери, включая дверь багажного отделения, а затем попытаться запереть двери нажатием кнопки запирания/отпирания на ручке двери водителя или переднего пассажира, либо кнопки LOCK на двери багажного отделения, на дисплей выводится предупреждающее сообщение и на 3 секунды включается сигнал зуммера, а двери не будут заперты.

### **Блокировка рулевого колеса**

E00306801346

#### **Блокировка**

После нажатия кнопки запуска и остановки двигателя и выбора режима работы OFF, рулевое колесо будет заблокировано при открывании двери водителя.

**⚠ ПРЕДОСТЕРЕЖЕНИЕ**

- Если двигатель выключается во время движения, не открывайте двери и не нажимайте кнопку LOCK на пульте дистанционного управления до тех пор, пока автомобиль не остановится в безопасном месте. В противном случае может произойти блокировка рулевого колеса, что делает невозможным управление автомобилем.

#### **ПРИМЕЧАНИЕ**

- Рулевое колесо блокируется при выполнении следующих операций при включенном режиме работы OFF, когда рычаг селектора находится в положении P (парковка).
  - Открывание или закрывание одной из дверей (кроме двери багажного отделения).
  - Запирание всех дверей, включая дверь багажного отделения, с помощью системы дистанционного управления замками дверей или системы дистанционного управления автомобилем.
- Если дверь водителя открыта, но рулевое колесо не заблокировано, будет отображено предупреждение и включится сигнал зуммера.



#### **Разблокировка**

Для разблокировки рулевого колеса можно использовать следующие способы:

- Включите режим работы ACC.
- Запустите двигатель.

## **⚠ ПРЕДОСТЕРЕЖЕНИЕ**

- Выхода из автомобиля, обязательно забирайте ключ с собой.
- Если необходимо отбуксировать автомобиль, включите режим работы ACC, чтобы разблокировать рулевое колесо.
  - Включите режим работы ACC или ON на автомобилях с М/Т.
  - Включите режим работы ON на автомобилях с А/Т или CVT.

### ПРИМЕЧАНИЕ

- Если разблокировать рулевое колесо не удалось, на многофункциональном дисплее появится окно с предупреждающим сообщением. В этом случае нажмите кнопку запуска и остановки двигателя еще раз, слегка поворачивая рулевое колесо из стороны в сторону.



- Если происходит нештатная блокировка рулевого колеса, отобразится предупреждающее сообщение и включится внутренний зуммер. Включите режим работы OFF и нажмите кнопку блокировки на электронном ключе. Затем нажмите кнопку запуска и остановки двигателя. Если контрольная лампа не выключится, обратитесь предоставить автомобиль для проверки в авторизованный сервисный центр MITSUBISHI MOTORS.



- Если регистрируется неисправность при блокировке рулевого колеса, отобразится предупреждающее сообщение и включится внутренний зуммер. В таком случае немедленно остановите автомобиль в безопасном месте и обратитесь в ближайший авторизованный сервисный центр MITSUBISHI MOTORS.



## Запуск и остановка двигателя

E00306900395

### *Правила запуска двигателя*

- Запуск двигателя можно производить в любом режиме работы.
- Если сразу отпустить кнопку запуска и остановки двигателя, стартер будет вращаться в течение примерно 15 секунд. Если повторно нажать кнопку, когда стартер еще вращается, стартер остановится. Если удерживать кнопку запуска и остановки двигателя в нажатом положении, стартер будет вращаться в течение примерно 30 секунд. Если двигатель не запустился, немного подождите, а затем попытайтесь запустить двигатель еще раз. Не следует многократно повторять попытки запуска двигателя стартером, так как это может привести к выходу из строя стартера и элементов двигателя.

## **⚠ ПРЕДУПРЕЖДЕНИЕ**

- Запрещается оставлять автомобиль с работающим двигателем в закрытых помещениях или плохо проветриваемых местах дольше, чем требуется для того, чтобы выехать или переместить автомобиль на другое место. Угарный газ не имеет запаха и смертельно ядовит.

**⚠ ПРЕДОСТЕРЕЖЕНИЕ**

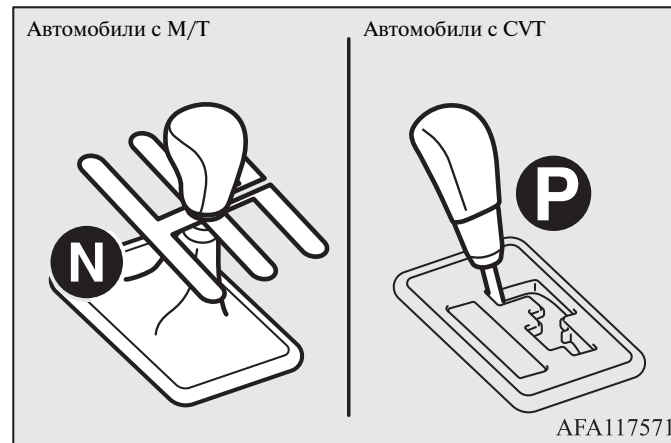
- Не пытайтесь запустить двигатель путем буксировки или толкания автомобиля.
- Избегайте работы двигателя на высоких оборотах, не разгоняйте автомобиль до высокой скорости, пока двигатель не прогреется.

**Запуск двигателя**

E00307002111

Последовательность запуска двигателя:

1. Пристегнитесь ремнем безопасности.
2. Убедитесь, что стояночный тормоз включен.
3. Нажмите на педаль тормоза и удерживайте ее.
4. Нажмите до упора на педаль сцепления и удерживайте ее в нажатом положении (на автомобиле с М/Т).
5. На автомобилях с М/Т включите нейтральную передачу (положение N).  
На автомобилях с CVT убедитесь, что рычаг селектора установлен в положение P (стоянка).



### ПРИМЕЧАНИЕ

- Двигатель может быть запущен, только когда рычаг селектора находится в положении Р (стоянка) или N (нейтральная передача) (на автомобилях с CVT).  
Из соображений безопасности запускать двигатель следует, когда рычаг селектора находится в положении Р (стоянка), при котором ведущие колеса заблокированы.
6. Нажмите на кнопку запуска и остановки двигателя.
  7. Убедитесь в том, что все контрольные лампы работают надлежащим образом.

### ПРИМЕЧАНИЕ

- После запуска двигателя может быть слышен небольшой шум, исчезающий после прогрева двигателя.

### Если двигатель не запускается

После нескольких попыток Вы можете столкнуться с тем, что двигатель так и не запустится.

1. Убедитесь в том, что выключены все потребители электроэнергии: лампы, вентилятор отопителя, обогрев заднего стекла.
2. Удерживая нажатой педаль тормоза на автомобилях с CVT или педаль сцепления на автомобилях с механической коробкой передач, нажмите на педаль акселератора на половину хода, затем включите стартер. Сразу же отпустите педаль акселератора после запуска двигателя.
3. Если двигатель по-прежнему не запускается, то, скорее всего, свечи зажигания залиты бензином. Удерживая нажатой педаль тормоза на автомобилях с CVT или педаль сцепления на автомобилях с механической коробкой передач, нажмите на педаль акселератора до упора, затем нажмите на кнопку запуска и остановки двигателя, чтобы включить стартер. Если двигатель не запустится спустя 5–6 секунд, нажмите на кнопку запуска и остановки двигателя для выключения стартера и отпустите педаль акселератора. Включите режим работы OFF. Подождите несколько секунд, затем снова нажмите на кнопку запуска и остановки двигателя, чтобы включить стартер, удерживая нажатой педаль тормоза (CVT) или педаль сцепления (М/Т), но не нажимая при этом на педаль акселератора. Если двигатель не запустится, повторите действия, описанные выше. Если двигатель снова не запустится, рекомендуется проверить автомобиль в авторизованном сервисном центре MITSUBISHI MOTORS.

### Модификации с двигателем MIVEC\*

В двигателе MIVEC происходит автоматическое переключение режимов управления впускными клапанами между режимами низких и высоких оборотов в зависимости от условий движения. Тем самым достигаются оптимальные характеристики работы двигателя.

#### ПРИМЕЧАНИЕ

- Для защиты двигателя при низкой температуре охлаждающей жидкости режим высоких оборотов может не включиться.

### При очень низких температурах воздуха

При очень низких температурах воздуха возможно затруднение при запуске или невозможность запуска двигателя. Это может быть связано с ненадлежащим техническим состоянием деталей и узлов автомобиля, а также применением владельцем несоответствующих эксплуатационных материалов и жидкостей. Кроме того, воздействие низкой температуры проявляется в естественном изменении физических свойств эксплуатационных материалов, жидкостей или деталей автомобиля, вследствие чего работа некоторых узлов, агрегатов и элементов конструкции автомобиля может отличаться от нормальной. В случае затруднений при эксплуатации или невозможности запуска двигателя при низких температурах рекомендуется обратиться в авторизованный сервисный центр MITSUBISHI MOTORS.

## Остановка двигателя

E00312600023

### **⚠ ПРЕДУПРЕЖДЕНИЕ**

- Пользоваться кнопкой запуска и остановки двигателя во время движения разрешается только в экстренных случаях. Если двигатель выключится во время движения, усилитель тормозов отключится, и эффективность тормозов снизится. Также перестанет работать усилитель рулевого управления, и к рулевому колесу потребуется прикладывать большее усилие. Это может привести к серьезной аварии.

#### ПРИМЕЧАНИЕ

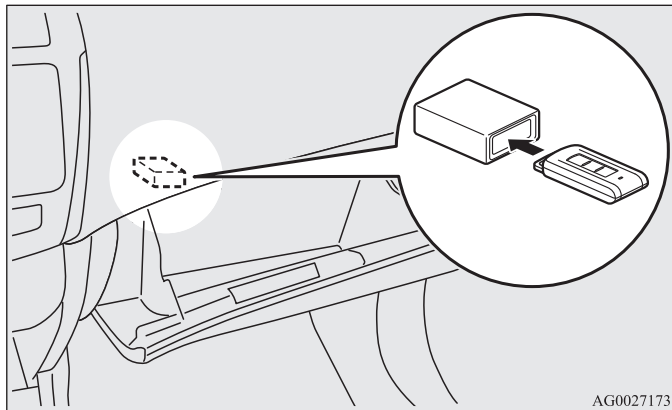
- Если Вы хотите в экстренном порядке остановить двигатель во время движения, нажмите на кнопку запуска и остановки двигателя и удерживайте ее нажатой не менее 3 секунд или быстро нажмите данную кнопку не менее 3 раз. Двигатель остановится, и включится режим работы АСС.
- Останавливать двигатель следует только в том случае, если рычаг селектора находится в положении Р (стоянка) (на автомобилях с CVT). Если при выключении двигателя рычаг селектора будет находиться в каком-либо другом положении, вместо режима работы OFF включится режим работы АСС. После перевода рычага селектора в положение Р (стоянка) включите режим работы OFF.

1. Остановите автомобиль.
2. Удерживая нажатой педаль тормоза, потяните рычаг стояночного тормоза до упора.
3. На автомобиле с М/Т нажмите на кнопку запуска и остановки двигателя, чтобы остановить двигатель, и включите первую передачу (при остановке на подъеме) или заднюю передачу (при остановке на спуске).  
На автомобиле с CVT переведите рычаг селектора в положение Р (стоянка), а затем нажмите кнопку запуска и остановки двигателя, чтобы остановить двигатель.

## Если электронный ключ неисправен

E00312500035

Вставьте электронный ключ в гнездо, находящееся в вещевом ящике. После этого должны стать возможными запуск двигателя и изменение режима работы. После запуска двигателя или изменения режима работы извлеките электронный ключ из гнезда.



AG0027173

#### ПРИМЕЧАНИЕ

- Не вставляйте в гнездо никакие другие предметы, кроме электронного ключа. Это может привести к повреждению или неправильной работе системы.
- Прежде чем вставлять электронный ключ в гнездо, снимите с электронного ключа посторонние предметы и вспомогательный ключ. Иначе система может оказаться не в состоянии считать код с зарегистрированного ключа. Тогда двигатель может не запуститься или Вам не удастся изменить режим работы.

## Напоминание о необходимости извлечения электронного ключа



Если включен режим работы OFF и дверь водителя открывается, когда электронный ключ находится в гнезде, на дисплее появляется соответствующее предупреждение, и в течение примерно 3 секунд раздается сигнал зуммера, напоминающий о необходимости извлечения ключа.

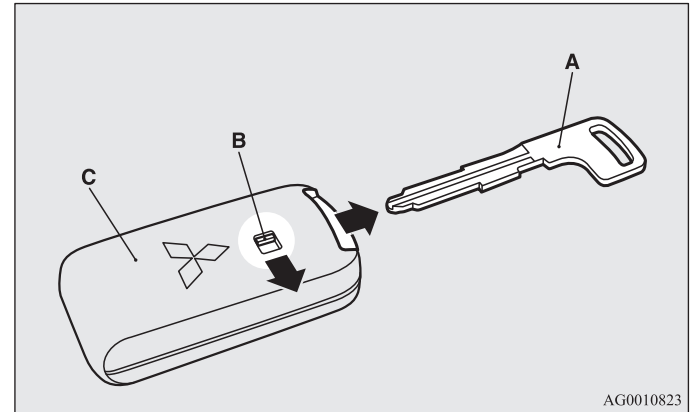
## Эксплуатация автомобиля без использования электронного ключа

E00306000123

### Вспомогательный ключ

E00307200278

Вспомогательный ключ находится в электронном ключе. Если по какой-то причине (например, из-за разряда элемента питания) воспользоваться электронным ключом невозможно, отпирать и запирать дверь водителя можно с помощью вспомогательного ключа. Для использования вспомогательного ключа (A) сдвиньте кнопку фиксатора (B) в направлении стрелки и извлеките вспомогательный ключ из электронного ключа (C).



AG0010823

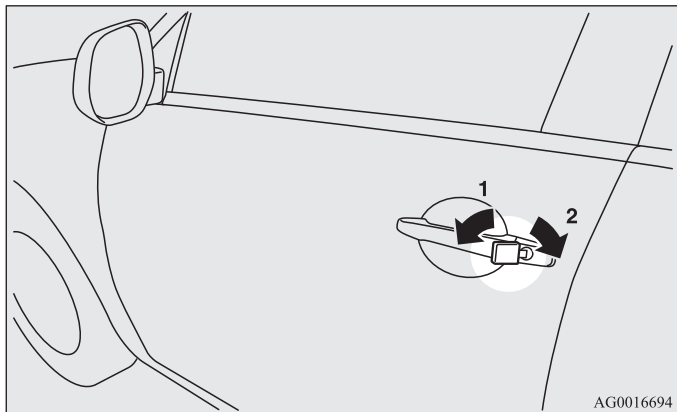
### ПРИМЕЧАНИЕ

- Используйте вспомогательный ключ только в чрезвычайных ситуациях. В случае разряда элемента питания электронного ключа замените его как можно скорее, чтобы пользоваться электронным ключом.
- После использования вспомогательного ключа обязательно вставляйте его обратно в электронный ключ.

## Запирание и отпирание дверей

### Запирание и отпирание двери водителя

Чтобы запереть дверь, поверните вспомогательный ключ по направлению к передней части автомобиля, чтобы отпереть — к задней. См. раздел «Запирание и отпирание дверей», «Двери» на стр. 1-35.

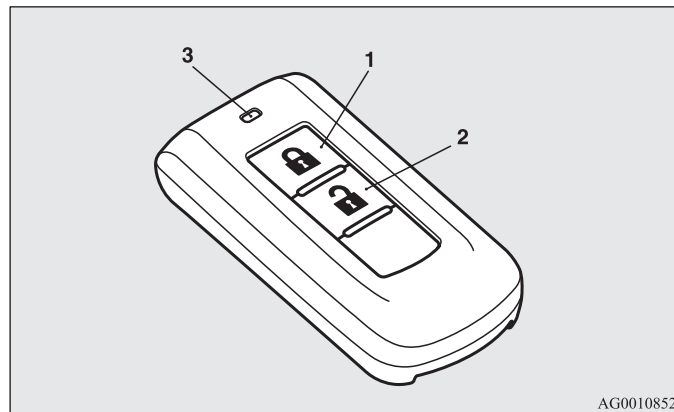


- 1 Запереть
- 2 Отпереть

## Система дистанционного управления замками дверей

E00307700967

Нажатием кнопок на пульте дистанционного управления производится запирание и отпирание всех дверей, включая дверь багажного отделения. Пульт также позволяет управлять наружными зеркалами заднего вида (автомобили с электроприводом складывания наружных зеркал заднего вида).



- 1 Кнопка LOCK (запирание) (🔒)
- 2 Кнопка UNLOCK (отпирание) (🔓)
- 3 Индикатор



## Запирание

Нажмите кнопку LOCK (1). После этого все двери, включая дверь багажного отделения, будут заперты. При запирании дверей, включая дверь багажного отделения, указатели поворота один раз мигнут.

### ПРИМЕЧАНИЕ

- На автомобилях с системой Dead Lock нажатие кнопки LOCK (1) два раза подряд вызывает включение функции Dead Lock (см. раздел «Включение системы» на стр. 1-39).

## Отпирание

Нажмите кнопку UNLOCK (2). После этого все двери, включая дверь багажного отделения, будут отперты. Если в момент отпирания выключатель передней лампы освещения салона находится в положении DOOR, или выключатель задней лампы освещения салона (кроме модификаций с солнцезащитной шторкой) находится в среднем положении (●), лампы освещения салона включатся приблизительно на 15 секунд, а указатели поворотов дважды мигнут. В зависимости от модели автомобиля также можно запрограммировать включение габаритных огней примерно на 30 секунд.

См. раздел «Органы управления и контрольно-измерительные приборы», «Вежливая подсветка» на стр. 3-71.

### ПРИМЕЧАНИЕ

- Пульт дистанционного управления замками дверей не работает, если одна из дверей, включая дверь багажного отделения, открыта (работает только функция отпирания).
- На всех автомобилях, кроме модификаций с системой Dead Lock, функцию отпирания дверей можно запрограммировать таким образом, что при однократном нажатии кнопки UNLOCK (2) будет отпираться только дверь водителя. В этом случае для отпирания всех дверей требуется нажать кнопку UNLOCK два раза подряд. См. раздел «Настройка способа отпирания дверей и двери багажного отделения» на стр. 1-33.
- При каждом нажатии кнопки включается индикатор (3).

- Если в течение примерно 30 секунд после нажатия кнопки UNLOCK (2) не будет открыта ни одна дверь, включая дверь багажного отделения, двери вновь автоматически будут заперты.
- Работу функций можно изменить следующим образом:
  - Интервал между нажатием кнопки UNLOCK (2) и автоматическим запиранием дверей можно изменить.
  - Установить подтверждение (мигание указателей поворота) только в момент запирания или только в момент отпирания дверей и двери багажного отделения.
  - Функцию подтверждения (сообщающую о запирании и отпирании дверей миганием указателей поворота) можно отключить.
  - Количество миганий указателей поворота при подтверждении отпирания/запирания дверей можно изменить. Более подробную информацию можно получить в авторизованном сервисном центре MITSUBISHI MOTORS.

## Использование системы Dead Lock

На автомобилях, оснащенных системой Dead Lock, для ее включения можно использовать пульт дистанционного управления (см. раздел «Система Dead Lock» на стр. 1-39).

## ***Управление наружными зеркалами заднего вида (автомобили с электроприводом складывания наружных зеркал заднего вида)***

E00311200325

### **Складывание**

Чтобы сложить наружные зеркала заднего вида, в течение 30 секунд после запирания дверей кнопкой LOCK (1) дважды быстро нажмите кнопку LOCK.

### **Возврат в рабочее положение**

Чтобы вернуть наружные зеркала заднего вида в рабочее положение, в течение 30 секунд после отпирания дверей кнопкой UNLOCK (2) дважды быстро нажмите кнопку UNLOCK.

Наружные зеркала заднего вида по умолчанию не работают, как описано выше. Если Вы хотите, чтобы наружные зеркала заднего вида работали, как описано выше, следует настроить их так, чтобы они не складывались/возвращались в рабочее положение автоматически при запирании дверей с помощью системы дистанционного управления замками дверей или системы дистанционного управления автомобилем.  
См. раздел «Начало движения и вождение автомобиля». «Наружные зеркала заднего вида», стр. 4-11.  
Более подробную информацию можно получить в авторизованном сервисном центре MITSUBISHI MOTORS.

### **ПРИМЕЧАНИЕ**

- Наружные зеркала заднего вида невозможно сложить или привести в рабочее состояние, если одна из дверей, либо дверь багажного отделения открыта или неплотно закрыта.
- Для автомобилей с выключателем складывания наружных зеркал заднего вида возможно складывание и возврат наружных зеркал заднего вида в рабочее положение с помощью пульта дистанционного управления при запирании и отпирании автомобиля.  
См. раздел «Начало движения и вождение автомобиля», «Наружные зеркала заднего вида», стр. 4-12.
- Зона действия пульта дистанционного управления составляет примерно 4 м от автомобиля. Однако вблизи телевизионной башни, электростанции или радиостанции радиус действия пульта может уменьшиться.
- Возникновение одной из нижеперечисленных проблем может указывать на разряд элемента питания:
  - При попытке воспользоваться пультом в указанном радиусе действия двери не запираются либо не отпираются.
  - Индикатор (3) горит слабо или не горит вообще.

Более подробную информацию можно получить в авторизованном сервисном центре MITSUBISHI MOTORS. Если Вы самостоятельно меняете элемент питания, см. раздел «Процедура замены элемента питания в пульте дистанционного управления» на стр. 1-33.

- При утере или повреждении пульта дистанционного управления обратитесь в авторизованный сервисный центр MITSUBISHI MOTORS, чтобы заказать дубликат.
- Для того чтобы заказать дополнительный пульт дистанционного управления, обратитесь в авторизованный сервисный центр MITSUBISHI MOTORS.

Для одного автомобиля можно изготовить до 4 пультов дистанционного управления.

### **Настройка способа отпирания дверей и двери багажного отделения (кроме автомобилей, оборудованных системой Dead Lock)**

E00310400199

Можно выбрать один из двух вариантов отпирания дверей. При каждом выборе способа отпирания дверей звучит звуковой сигнал, чтобы обозначить тот или иной способ отпирания.

Сигнал	Способ
Однократный	Отпирание всех дверей и двери багажного отделения
Двукратный	Отпирание только двери водителя

1. Включите режим работы OFF кнопки запуска и остановки двигателя.
2. Убедитесь, что выключатель световых приборов находится в положении OFF и оставьте открытой дверь водителя.
3. Удерживайте нажатой (4–10 секунд) кнопку LOCK (1), одновременно с этим нажмите на кнопку UNLOCK (2).
4. Отпустите кнопку LOCK, затем кнопку UNLOCK в течение 10 секунд после нажатия кнопки LOCK в пункте 3.

### **Процедура замены элемента питания в пульте дистанционного управления**

E00309601114

1. Перед заменой элемента питания снимите заряд статического электричества с тела, дотронувшись до металлического предмета, например ручки двери в комнате.

#### **⚠ ПРЕДУПРЕЖДЕНИЕ**

- При некорректной замене возможен взрыв элемента питания. Элемент питания следует заменять таким же или аналогичным.

#### **⚠ ПРЕДОСТЕРЕЖЕНИЕ**

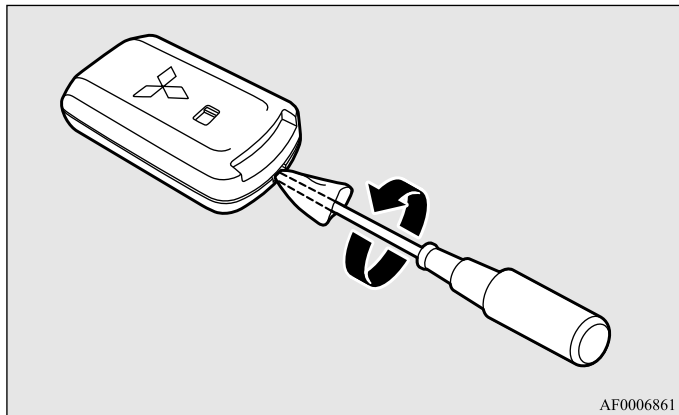
- Если корпус пульта дистанционного управления открыт, следите, чтобы в него не попадала вода, грязь и т. п. Также не следует касаться внутренних компонентов.

#### **ПРИМЕЧАНИЕ**

- Элемент питания для замены можно приобрести в магазине электротоваров.
- При желании, элемент питания можно заменить в авторизованном сервисном центре MITSUBISHI MOTORS.

## Запирание и отпирание дверей

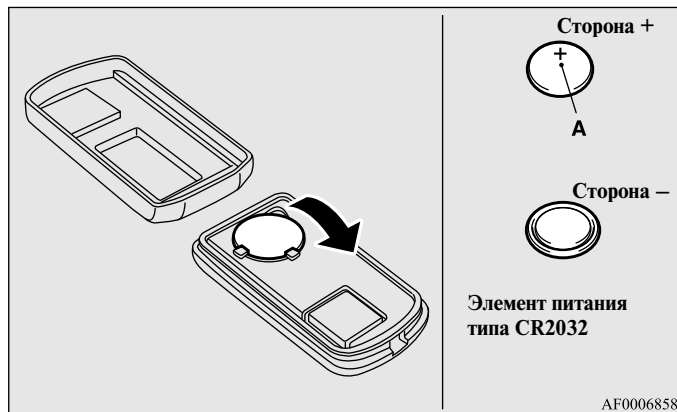
2. Расположите пульт логотипом MITSUBISHI вверх, вставьте в разъем корпуса обернутую тканью отвертку с плоским лезвием и с ее помощью откройте крышку.



### ПРИМЕЧАНИЕ

- Убедитесь в том, что логотип MITSUBISHI направлен вверх. Если логотип MITSUBISHI не будет направлен вверх, то после снятия крышки передатчик пульта дистанционного управления может выпасть.
3. Извлеките старый элемент питания.

4. Вставьте новый элемент питания стороной + (A) вверх.



5. Плотно закройте крышку.
6. Убедитесь в работоспособности системы дистанционного управления.

## Двери

E00300402060

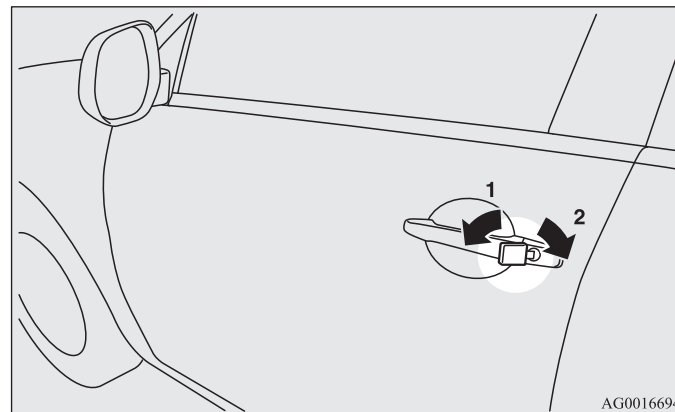
### **⚠ ПРЕДОСТЕРЕЖЕНИЕ**

- Перед началом движения убедитесь, что все двери закрыты: движение с неплотно закрытыми дверями опасно.
- Запрещается оставлять в автомобиле детей без присмотра.
- Не следует запирать двери снаружи, если ключи находятся в салоне.

### ПРИМЕЧАНИЕ

- Во избежание запирания ключа в салоне автомобиля запирание двери водителя, когда она открыта, невозможно ни кнопкой блокировки замка на двери водителя, ни ключом.

## Запирание и отпирание двери ключом

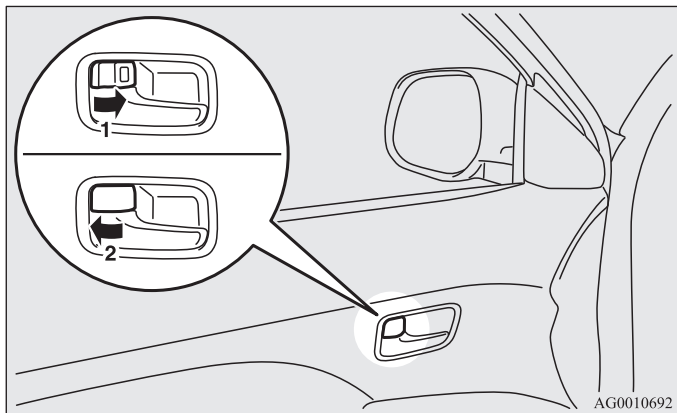


- 1 Запереть
- 2 Отпереть

### ПРИМЕЧАНИЕ

- С помощью ключа можно запереть и отпереть только дверь водителя.  
Для запирания и отпирания всех дверей, включая дверь багажного отделения, используйте выключатель центрального замка, систему дистанционного управления замками дверей или систему дистанционного управления автомобилем.  
См. разделы «Центральный замок» на стр. 1-37, «Система дистанционного управления замками дверей» на стр. 1-6 и 1-30, а также «Эксплуатация автомобиля с использованием электронного ключа» на стр. 1-15.
- Если автомобиль оборудован системой дистанционного управления автомобилем, дверь водителя можно запереть или отпереть вспомогательным ключом. См. раздел «Вспомогательный ключ» на стр. 1-29.

## Запирание и отпирание двери изнутри автомобиля



- 1 Запереть
- 2 Отпереть

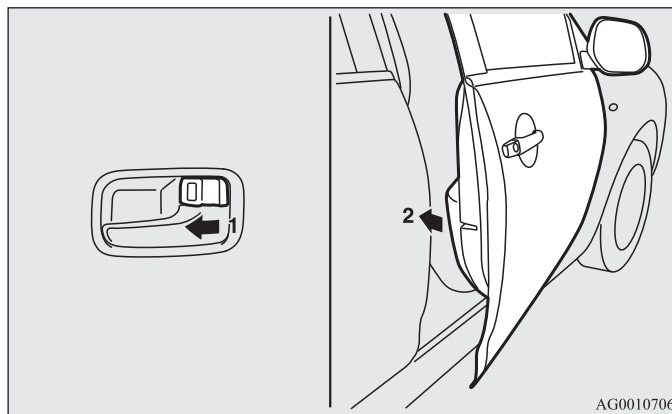
Чтобы открыть дверь, потяните на себя ручку, находящуюся на внутренней стороне двери.

### ПРИМЕЧАНИЕ

- Дверь водителя можно открыть, потянув на себя внутреннюю ручку двери, не пользуясь внутренней кнопкой блокировки дверного замка.
- Если автомобиль оборудован системой Dead Lock и система активирована, перевод кнопки запирания в положение «Разблокировано» не приведет к отпиранию двери (см. раздел «Система Dead Lock» на стр. 1-39).

## Запирание дверей без ключа

*Дверь переднего пассажира, дверь багажного отделения*



Установите внутреннюю кнопку запирания двери (1) в положение «Заперто» и закройте дверь (2).

### ПРИМЕЧАНИЕ

- Если дверь водителя открыта, ее замок нельзя запереть с помощью этой кнопки.

## Система напоминания о необходимости включения режима работы OFF\*

E00310100268

### Для моделей с системой дистанционного управления автомобилем



Если открыть дверь водителя, когда двигатель выключен и установлен режим работы, отличный от OFF, зуммер начнет подавать прерывистый сигнал, напоминая о необходимости включить режим работы OFF.

При этом на многофункциональном дисплее появится окно с предупреждающим сообщением.

## Центральный замок

E00300801777

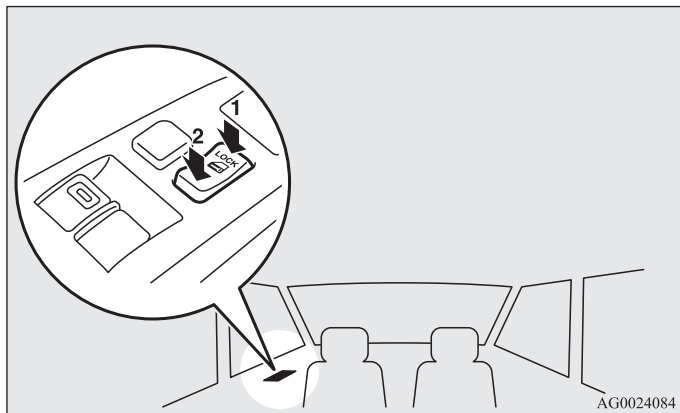
### ПРИМЕЧАНИЕ

- Любую дверь можно запереть и отпереть с помощью кнопки запирания, находящейся на внутренней стороне двери.
- С помощью ключа можно запереть и отпереть только дверь водителя.
- Если отпереть и запереть двери несколько раз подряд, может сработать встроенная цепь защиты центрального замка, отключающая систему. В этом случае подождите примерно 1 минуту, прежде чем вновь пользоваться выключателем центрального замка.
- Если водительская дверь открыта, запереть ее с помощью выключателя центрального замка невозможно.

### Запирание и отпирание дверей, включая дверь багажного отделения

#### *С помощью выключателя центрального замка*

С помощью выключателя центрального замка на двери водителя можно запирать и отпирать все двери, включая дверь багажного отделения.



- 1 Запереть
- 2 Отпереть

## Отпирание дверей и двери багажного отделения

E00311301453

Вы можете выбрать способ отпирания дверей, включая дверь багажного отделения, с помощью замка зажигания или кнопки запуска и остановки двигателя, либо с помощью рычага селектора (для автомобилей с CVT).

Данные функции отключены при поставке автомобиля с завода. Для включения или отключения данных функций обратитесь в авторизованный сервисный центр MITSUBISHI MOTORS.

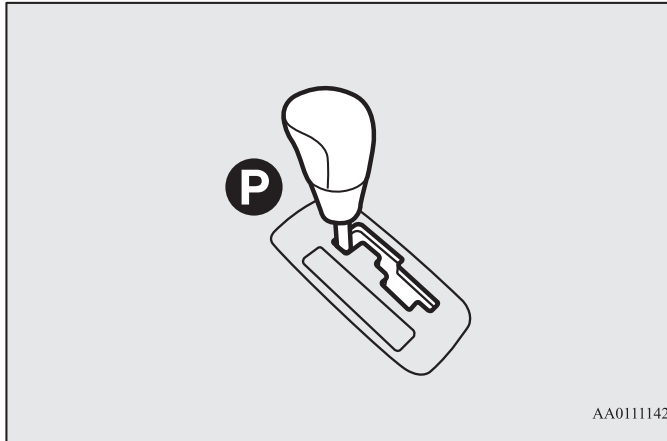
### *С помощью замка зажигания или кнопки запуска и остановки двигателя*

Все двери и дверь багажного отделения будут отпираться при повороте замка зажигания в положение LOCK или включении режима работы OFF.



## С помощью рычага селектора (для автомобилей с CVT)

Все двери, включая дверь багажного отделения, будут отпираться при переводе рычага селектора в положение P (стоянка), если замок зажигания находится в положении ON или включен режим работы ON.



## Система Dead Lock\*

E00305100130

Система Dead Lock помогает предотвратить кражу. Если все двери и дверь багажного отделения закрыты с помощью системы дистанционного управления замками дверей или системы дистанционного управления автомобилем, система Dead Lock не позволяет отпереть двери изнутри при помощи кнопок блокировки.

### **⚠ ПРЕДОСТЕРЕЖЕНИЕ**

- Запрещается активировать систему Dead Lock, когда кто-либо находится в автомобиле. При активированной системе Dead Lock отпереть двери при помощи внутренних кнопок невозможно. Если система Dead Lock была по ошибке активирована, отпирите двери, нажав кнопку UNLOCK на пульте системы дистанционного управления замками дверей или системы дистанционного управления автомобилем.

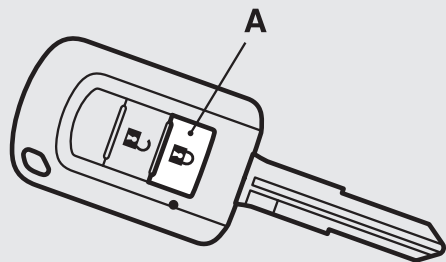
## Включение системы

E00305201369

1. Для моделей без системы дистанционного управления автомобилем: извлеките ключ из замка зажигания.  
Для моделей с системой дистанционного управления автомобилем: включите режим работы OFF.
2. Выйдите из автомобиля. Закройте все двери, включая дверь багажного отделения.
3. Заприте все двери, нажав кнопку LOCK (A) на пульте дистанционного управления, кнопку запираения/отпирания (B) на ручке двери водителя или переднего пассажира, либо кнопку LOCK (C) на двери багажного отделения. Указатели поворота мигнут один раз.
4. Снова нажмите на ту же кнопку в течение 2 секунд с момента первого нажатия.  
Указатели поворота мигнут три раза, показывая, что система Dead Lock активирована.

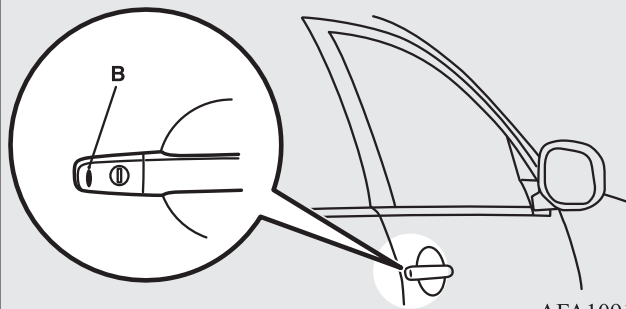
## Запирание и отпирание дверей

Автомобили без системы дистанционного управления автомобилем



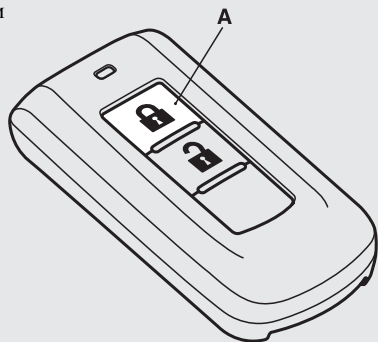
AFA110208

Кнопки запирания/отпирания на ручках дверей водителя и переднего пассажира\*



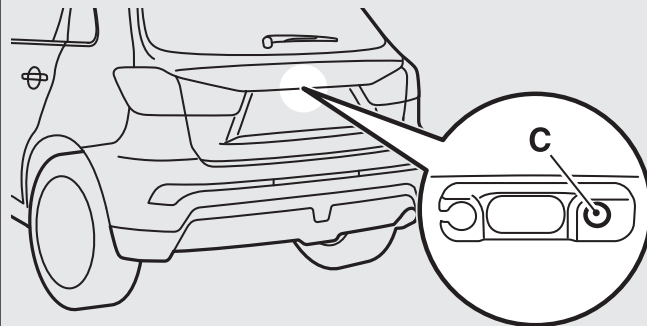
AFA109194

Автомобили с системой дистанционного управления автомобилем



AG0010865

Кнопка LOCK на двери багажного отделения\*



AFA116037

**ПРИМЕЧАНИЕ**

- Однократное нажатие кнопки LOCK (A) на пульте дистанционного управления при активированной системе Dead Lock вызывает трехкратное мигание указателей поворота. Таким образом можно убедиться, что система Dead Lock включена.

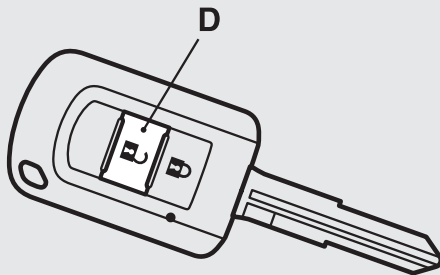
**Выключение системы**

E00305301416

Двери (включая дверь багажного отделения) отпираются, а система Dead Lock выключается при выполнении следующих операций:

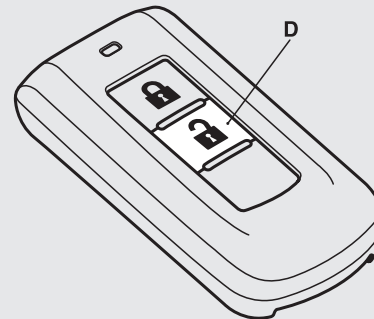
- Нажатие кнопки UNLOCK (D) на пульте дистанционного управления.
- Нажатие кнопки запирания/отпираания (E) на ручке двери водителя или переднего пассажира, либо кнопки OPEN (F) на двери багажного отделения, когда электронный ключ находится при Вас.

Автомобили без системы дистанционного управления автомобилем



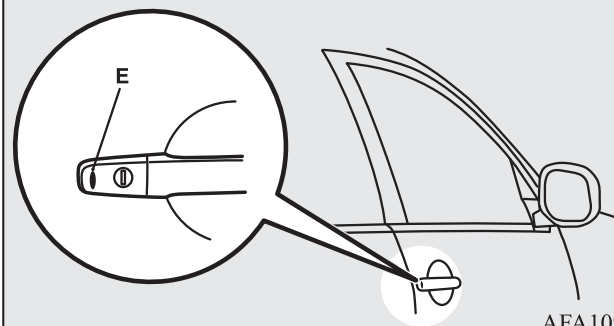
AFA110543

Автомобили с системой дистанционного управления автомобилем

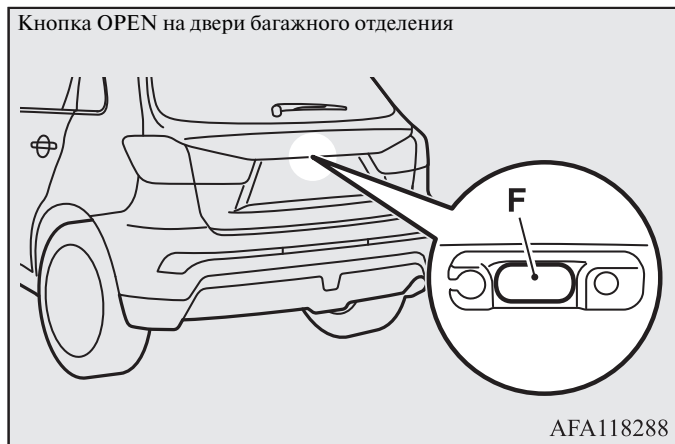


AG0024967

Кнопки запирания/отпираания на ручках дверей водителя и переднего пассажира\*



AFA109240



### ПРИМЕЧАНИЕ

- Если ни одна из дверей, включая дверь багажного отделения, не открыта в течение 30 секунд после отпирания (за исключением случаев, когда для отпирания использовалась кнопка OPEN на двери багажного отделения), все двери, включая дверь багажного отделения, автоматически запираются снова, и одновременно снова активируется система Dead Lock.
- Даже когда невозможно использовать систему дистанционного управления замками дверей или систему дистанционного управления автомобилем, дверь водителя можно отпереть ключом. Если для отпирания двери водителя используется ключ, система Dead Lock выключается только для этой двери. Чтобы после этого отпереть все остальные двери, сделайте следующее:
  - Для автомобилей без системы дистанционного управления автомобилем: поверните ключ в замке зажигания в положение ON или ACC.
  - Для автомобилей с системой дистанционного управления автомобилем: включите режим работы ON или ACC.

- Период времени между нажатием кнопки UNLOCK (D) на пульте дистанционного управления либо кнопки запираения/отпирания (E) на ручке двери водителя или переднего пассажира и автоматическим запираением дверей можно регулировать. Более подробную информацию можно получить в авторизованном сервисном центре MITSUBISHI MOTORS.
- Существует возможность запираения всех дверей, включая дверь багажного отделения, с одновременным включением системы Dead Lock одним нажатием кнопки LOCK (A) на пульте дистанционного управления, кнопки запираения/отпирания (B) на ручке двери водителя или переднего пассажира, либо кнопки LOCK (C) на двери багажного отделения. Более подробную информацию можно получить в авторизованном сервисном центре MITSUBISHI MOTORS.

## Проверка системы

E00305400104

Опустите стекла всех дверей, затем активируйте систему Dead Lock (см. раздел «Включение системы» на стр. 1-39).

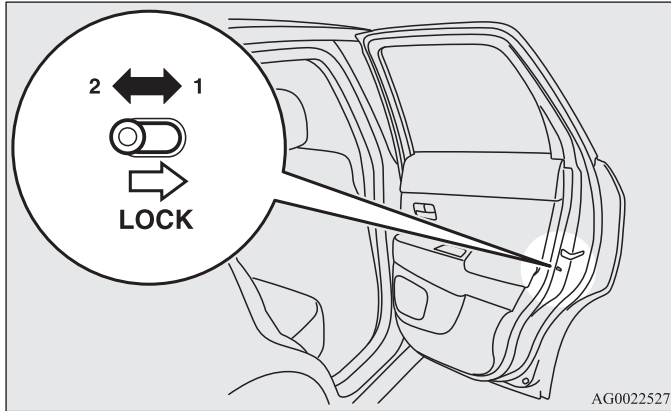
После активации системы Dead Lock просуньте руку в открытые окна и убедитесь, что отпереть двери кнопками запираения изнутри невозможно.

### ПРИМЕЧАНИЕ

- Рекомендации по включению системы Dead Lock можно получить в авторизованном сервисном центре MITSUBISHI MOTORS.

## Блокировка отпирания замков задних дверей из салона

E00300900999



- 1 Заблокировать
- 2 Разблокировать

Эта система предотвращает случайное открывание задних дверей изнутри во время движения.

Если рычаг установлен в положение «Заблокировано», задние двери нельзя открыть с помощью ручки на внутренней стороне двери.

Их можно открыть только снаружи.

Если рычаг переведен в положение «Разблокировано», защитный механизм не работает.

### **⚠ ПРЕДОСТЕРЕЖЕНИЕ**

- Рекомендуется блокировать задние двери от открывания изнутри при перевозке детей на заднем сиденье, т. к. случайное открывание двери может стать причиной несчастного случая.

## Дверь багажного отделения

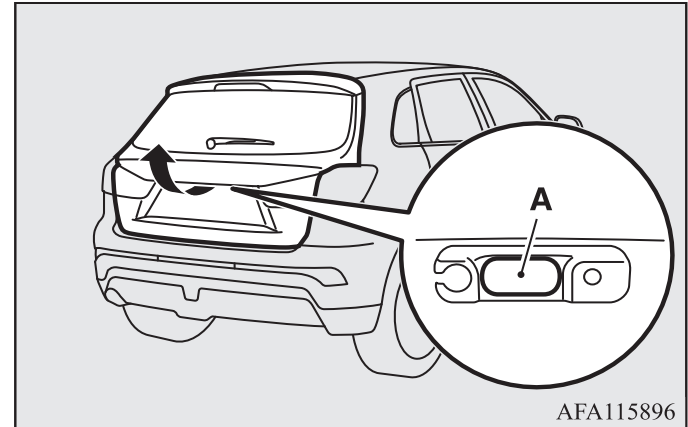
E00301402836

### **⚠ ПРЕДУПРЕЖДЕНИЕ**

- Конструкция багажного отсека не предназначена для того, чтобы перевозить в нем пассажиров. Не позволяйте пассажирам ездить и детям играть в багажном отсеке. Перевозка пассажиров или игры детей в багажном отсеке могут привести к несчастному случаю с серьезными последствиями.
- Движение с открытой дверью багажного отделения опасно, поскольку при этом в салон может попадать окись углерода (CO). Угарный газ не имеет цвета и запаха. Его вдыхание может привести к потере сознания и даже смерти.
- Открывая и закрывая дверь багажного отделения, убедитесь, что вблизи нет людей, и будьте осторожны, чтобы не удариться головой и не прищемить руки, шею и т.д.

### Чтобы открыть

Отперев дверь багажного отделения, поднимите ее вверх.



AFA115896

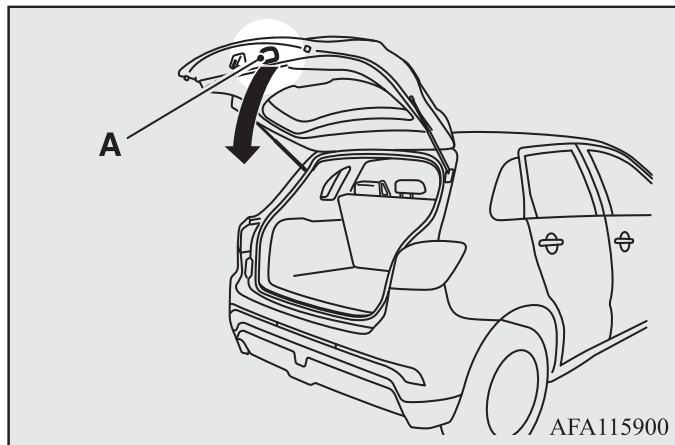
## Запирание и отпирание дверей

### ПРИМЕЧАНИЕ

- Если дверь багажного отделения не открыта сразу после нажатия кнопки OPEN, дверь автоматически запирается снова. В этом случае снова нажмите кнопку OPEN и поднимите дверь багажного отделения.
- Если аккумуляторная батарея разряжена или отключена, открыть дверь багажного отделения невозможно.

## 1 Чтобы закрыть

Потяните дверь багажного отделения вниз за ручку (А), как показано на рисунке. Чтобы полностью закрыть дверь багажного отделения, аккуратно захлопните ее снаружи с достаточным усилием. Убедитесь, что дверь багажного отделения надежно зафиксирована.

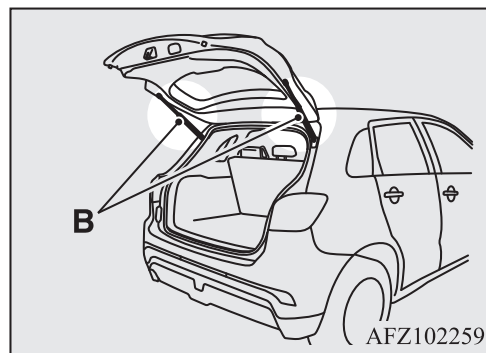


## **⚠ ПРЕДОСТЕРЕЖЕНИЕ**

- Закрывая дверь багажного отделения, следите, чтобы под нее не попали пальцы (Ваши или других людей).

### ПРИМЕЧАНИЕ

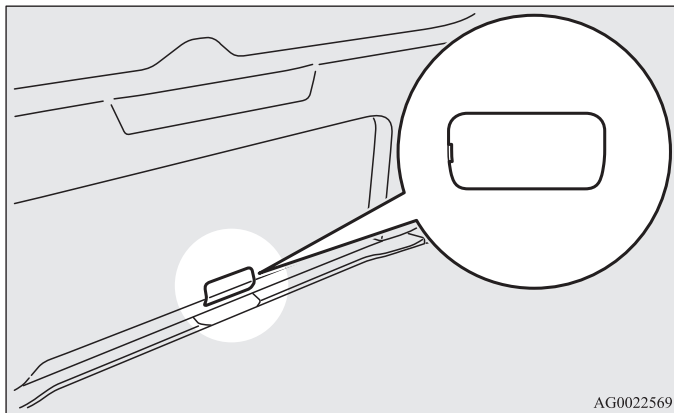
- Дверь багажного отделения поддерживается газовыми упорами (В). Во избежание их повреждения или неисправной работы соблюдайте следующие требования:
  - Закрывая дверь багажного отделения, не держитесь за газовые упоры.
  - Не тяните и не толкайте дверь, держась за газовые упоры.
  - Не наклеивайте на упоры пластмассу, изоляцию и т. п.
  - Не обматывайте вокруг них веревку и т. п.
  - Не подвешивайте к газовым упорам какие-либо предметы.



## Отпирание двери багажного отделения из салона

E00303400256

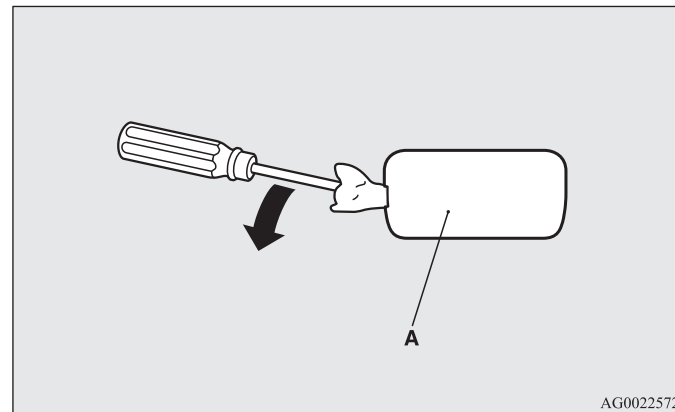
Открыть дверь багажного отделения из салона в случае разряда аккумуляторной батареи можно с помощью механизма отпирания. Рычаг механизма отпирания встроен в дверь багажного отделения (см. рис.).



Ознакомьтесь с расположением и порядком использования этого механизма и убедитесь, что с ними ознакомились члены Вашей семьи.

## Чтобы открыть

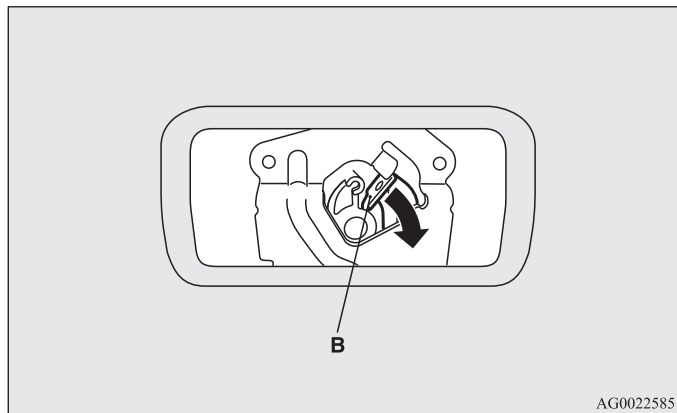
1. Вставьте в паз в крышке (A) отвертку с плоским лезвием, затем снимите крышку, аккуратно отжав ее.



1

## Запирание и отпирание дверей

2. Переместите рычаг (В), чтобы отпереть дверь багажного отделения.



3. Толкните изнутри дверь багажного отделения, чтобы открыть ее.

### **⚠ ПРЕДОСТЕРЕЖЕНИЕ**

- Крышка механизма отпирания двери багажного отделения (А) должна всегда быть закрыта, так как перемещающиеся во время движения предметы могут случайно переместить рычаг механизма и отпереть замок, что может привести к открытию двери багажного отделения.

## Охранная сигнализация\*

E00301502329

Система охранной сигнализации предназначена для оповещения о подозрительном поведении в целях предотвращения незаконного проникновения в автомобиль путем включения сигнала тревоги в случае открывания любой из дверей, двери багажного отделения или капота, если двери автомобиля не были отперты при помощи системы дистанционного управления замками дверей или системы дистанционного управления автомобилем.

Кроме того, охранная сигнализация включается в следующих случаях:

- Предпринята попытка противозаконного перемещения автомобиля (функция обнаружения крена автомобиля).
- Обнаружение движения в салоне автомобиля (функция обнаружения проникновения в салон).
- Отсоединение проводов от вывода аккумуляторной батареи.

Изменение рабочего состояния следует производить в порядке, описанном в разделе «Изменение рабочего состояния охранной сигнализации» на стр. 1-48.

### **⚠ ПРЕДОСТЕРЕЖЕНИЕ**

- Запрещается внесение каких-либо изменений и усовершенствований в систему охранной сигнализации. В результате этих действий система может выйти из строя.



## ПРИМЕЧАНИЕ

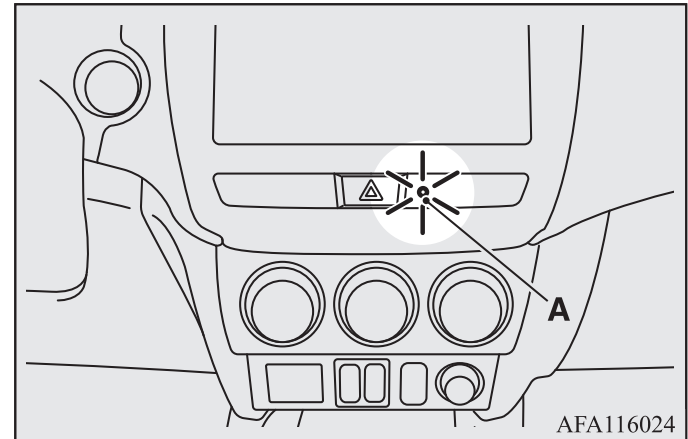
- Система охранной сигнализации не включается, если двери, включая дверь багажного отделения, были заперты ключом, внутренней кнопкой запирания или кнопкой центрального замка (вместо системы дистанционного управления замками дверей или системы дистанционного управления автомобилем).
  - Если после запирания или отпирания дверей при помощи системы дистанционного управления замками дверей или системы дистанционного управления автомобилем указатели поворота не мигают, это может свидетельствовать о неисправности системы охранной сигнализации. Рекомендуется обратиться для проверки системы в авторизованный сервисный центр MITSUBISHI MOTORS. Если функция подтверждения (мигание указателей поворота при запирании и отпирании дверей, включая дверь багажного отделения) отключена, при запирании и отпирании дверей указатели поворота не мигают. Сведения о функции подтверждения см. в разделах «Система дистанционного управления замками дверей» на стр. 1-6, 1-30 и «Эксплуатация автомобиля с использованием электронного ключа» на стр. 1-15.
  - Система охранной сигнализации может срабатывать в следующих случаях:
    - Использование моечного аппарата высокого давления.
    - Перевозка автомобиля на пароме.
    - Постановка автомобиля на стоянку в автоматической парковке.
    - Если в салоне остались человек или животное.
    - Если одно из стекол открыто.
    - Если в салоне имеется неустойчивый предмет, например надувная игрушка.
    - При продолжительном воздействии ударов или вибрации от града, грома и т.п.
- В зависимости от ситуации отключайте функции обнаружения крена автомобиля и проникновения в салон.  
См. раздел «Отключение функций обнаружения крена автомобиля и проникновения в салон» на стр. 1-53.

- Чувствительность функции обнаружения проникновения в салон можно регулировать. Для получения более подробной информации обратитесь в авторизованный сервисный центр MITSUBISHI MOTORS.

## Четыре режима работы охранной сигнализации

### Режим постановки на охрану (приблизительно 20 секунд)

Раздается прерывистый сигнал зуммера, а контрольная лампа охранной сигнализации (А) мигает.



Подготовка системы начинается с момента запирания всех дверей нажатием кнопки LOCK на пульте системы дистанционного управления замками дверей или системы дистанционного управления автомобилем и продолжается до включения режима охраны. В течение этого времени можно временно открыть дверь салона или багажного отделения, не используя систему дистанционного управления автомобилем (например, если Вы забыли что-либо

## Запирание и отпирание дверей

в салоне или забыли закрыть окно). При этом охранная сигнализация не работает.

### **Режим охраны**

Контрольная лампа охранной сигнализации мигает короткими вспышками.

Сразу по окончании стадии постановки системы на охрану включается режим охраны.

Если в режиме охраны система обнаружит, что были открыты двери, включая дверь багажного отделения или капот, сработает сигнализация, предупреждая окружающих о проникновении в автомобиль.

Кроме того, охранная сигнализация включается при обнаружении попытки незаконного перемещения автомобиля или проникновения в салон.

### **Включение сигнала тревоги**

Указатели поворотов мигают, и в течение примерно 30 секунд звучит сирена.

См. раздел «Включение сигнала тревоги» на стр. 1-55.

#### ПРИМЕЧАНИЕ

- Сигнализация снова включится при повторном обнаружении противоправных действий, даже если сигнал тревоги уже выключился.

### **Отключение режима охраны**

Активацию системы можно отменить на стадии постановки системы на охрану или в режиме охраны.

Кроме того, можно отключить сигнал тревоги после его включения. См. разделы «Отключение режима охраны» на стр. 1-54, «Отключение сигнала тревоги» на стр. 1-56.

#### ПРИМЕЧАНИЕ

- Передавая автомобиль другому лицу или допуская к управлению лицо, не знакомое с работой охранной сигнализации, не забудьте объяснить, как работает система охранной сигнализации.  
Если лицо, не знакомое с работой охранной сигнализации, произвольно откроет автомобиль, включив сигнал тревоги, звуковой сигнал будет создавать неудобство людям, находящимся поблизости.

### **Изменение рабочего состояния охранной сигнализации**

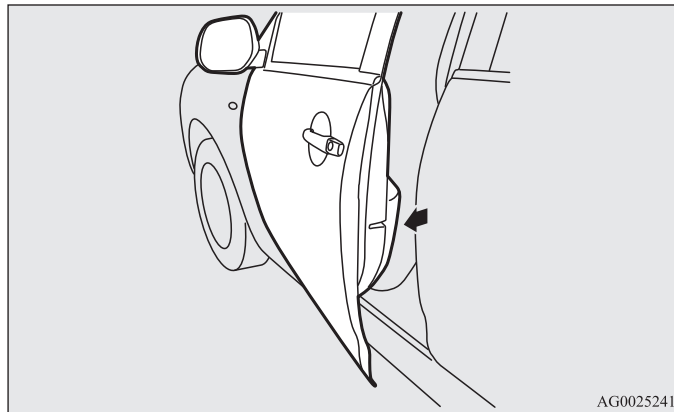
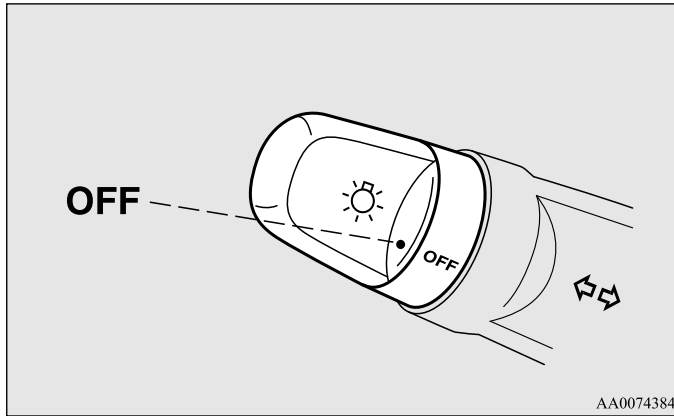
E00301600267

Охранную сигнализацию можно переводить в активное и неактивное состояния.

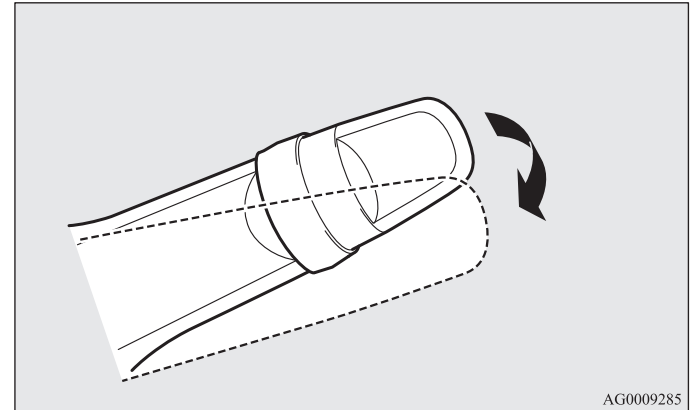
Порядок действий описан далее.

1. Для моделей без системы дистанционного управления автомобилем: извлеките ключ из замка зажигания.  
Для моделей с системой дистанционного управления автомобилем: включите режим работы OFF.

2. Убедитесь, что выключатель световых приборов находится в положении OFF и оставьте дверь водителя открытой.



3. Потяните переключатель очистителя и омывателя ветрового стекла на себя и удерживайте его в таком положении (поскольку замок зажигания находится в положении LOCK или включен режим работы OFF, подача жидкости омывателя на ветровое стекло производиться не будет).

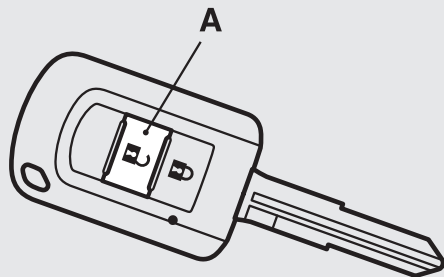


4. Примерно через 10 секунд раздастся сигнал зуммера. Продолжайте удерживать переключатель очистителя и омывателя ветрового стекла (если отпустить переключатель очистителя и омывателя ветрового стекла, произойдет выход из режима изменения рабочего состояния, и придется повторить операцию, начиная с п. 3).

## Запирание и отпирание дверей

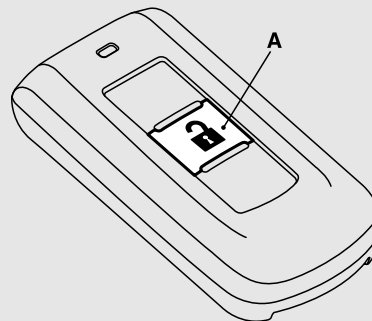
5. Когда сигнал зуммера выключится, не отпуская переключатель очистителя и омывателя ветрового стекла, нажмите кнопку UNLOCK (A) на пульте системы дистанционного управления замками дверей, чтобы выбрать рабочее состояние охранной сигнализации.

Автомобили без системы дистанционного управления автомобилем



AFA110530

Автомобили с системой дистанционного управления автомобилем



AA0074414

При каждом нажатии кнопки UNLOCK осуществляется попеременное переключение между рабочими состояниями. Выбор рабочего состояния подтверждается подачей соответствующего количества звуковых сигналов зуммера.

Количество сигналов зуммера	Рабочее состояние охранной сигнализации
1	Охранная сигнализация неактивна
2	Охранная сигнализация активна

6. Для выхода из режима изменения рабочего состояния системы можно использовать любую из следующих операций:
- Отпустить переключатель очистителя и омывателя ветрового стекла.
  - Закрыть дверь водителя.
  - Вставить ключ в замок зажигания (для моделей без системы дистанционного управления автомобилем).
  - Включить режим работы ON или ACC (для автомобилей с системой дистанционного управления автомобилем).
  - Перевести выключатель световых приборов в любое положение, отличное от OFF.
  - Не выполнять никаких изменений настроек в течение 30 секунд.

#### ПРИМЕЧАНИЕ

- Если у Вас имеются какие-либо вопросы по поводу изменения рабочего состояния системы охранной сигнализации, обратитесь за консультацией в авторизованный сервисный центр MITSUBISHI MOTORS.
- Не оставляйте в салоне автомобиля ценные вещи, даже когда охранная сигнализация активирована.

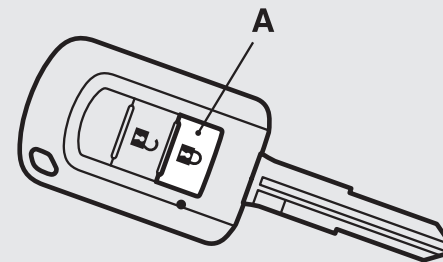
## Включение системы

E00301702448

Следуйте нижеприведенной процедуре для постановки системы в режим охраны:

1. Для моделей без системы дистанционного управления автомобилем: извлеките ключ из замка зажигания. Для моделей с системой дистанционного управления автомобилем: включите режим работы OFF.
2. Выйдите из автомобиля, закройте все двери, включая дверь багажного отделения и капот.
3. Заприте все двери, включая дверь багажного отделения, нажав кнопку LOCK (A) на пульте системы дистанционного управления замками дверей или системы дистанционного управления автомобилем, кнопку запирания/отпирания (B) на ручке двери водителя или переднего пассажира, либо кнопку LOCK (C) на двери багажного отделения.

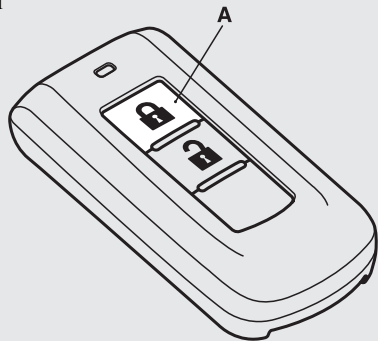
Автомобили без системы дистанционного управления автомобилем



AFA110208

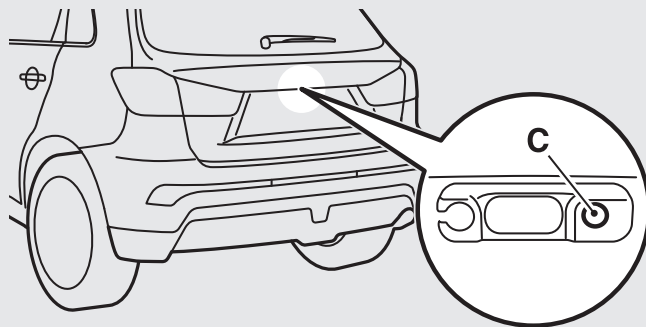
## Запирание и отпирание дверей

Автомобили с системой дистанционного управления автомобилем



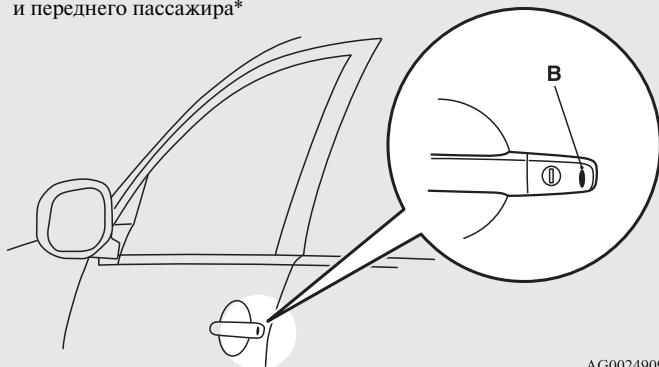
AG0010865

Кнопка LOCK на двери багажного отделения\*



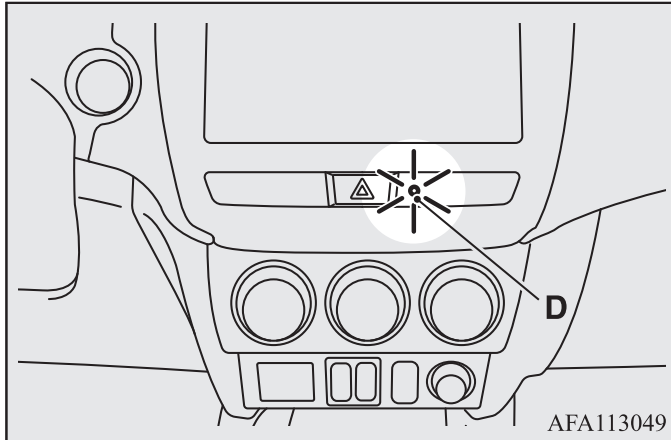
AFA116037

Кнопки запирания/отпирания на ручках дверей водителя и переднего пассажира\*



AG0024909

При запирании автомобиля при помощи системы дистанционного управления замками дверей или системы дистанционного управления автомобилем начинается стадия постановки системы на охрану. Звучит прерывистый сигнал зуммера и в качестве подтверждения мигает контрольная лампа охранной сигнализации (D) на панели аудиосистемы.



**ПРИМЕЧАНИЕ**

- Стадия постановки системы на охрану не начинается, если двери были заперты не при помощи системы дистанционного управления замками дверей или системы дистанционного управления автомобилем, а при помощи ключа, кнопки запирания на внутренней стороне двери или кнопки центрального замка.

- Если открыт капот, контрольная лампа охранной сигнализации горит постоянно, и система в режим постановки на охрану не переходит. После закрывания капота система переходит в режим постановки на охрану, а примерно через 20 секунд – в режим охраны.
4. Примерно через 20 секунд звуковой сигнал зуммера отключается, и мигание контрольной лампы охранной сигнализации замедляется, что указывает на переход системы в режим охраны. Контрольная лампа охранной сигнализации продолжает мигать в режиме охраны.

**ПРИМЕЧАНИЕ**

- Может произойти случайное срабатывание охранной сигнализации при наличии пассажиров в автомобиле или открытых окнах. Во избежание случайного срабатывания охранной сигнализации не включайте охранную систему, когда в автомобиле находятся пассажиры.
- Не оставляйте в салоне автомобиля ценные вещи, даже когда охранная сигнализация активирована.

**Отключение функций обнаружения крена автомобиля и проникновения в салон**

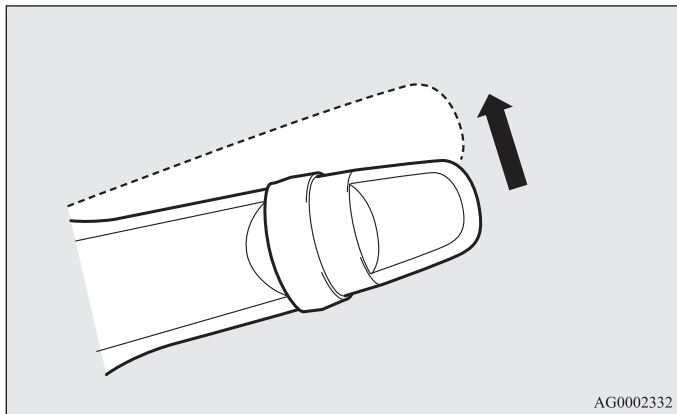
E00312100116

Функции обнаружения крена автомобиля и проникновения в салон можно отключать, если Вы ставите автомобиль на автоматизированную автостоянку, оставляете в запортом автомобиле животных или оставляете автомобиль с приоткрытыми окнами.

## Запирание и отпирание дверей

1. Для моделей без системы дистанционного управления автомобилем: извлеките ключ из замка зажигания.  
Для моделей с системой дистанционного управления автомобилем: включите режим работы OFF.
2. Поднимите переключатель очистителя и омывателя ветрового стекла в положение MIST и удерживайте его в этом положении около 3 секунд. После однократного сигнала зуммера функция будет отключена.

Для повторного включения функций поднимите переключатель очистителя и омывателя ветрового стекла в положение MIST и удерживайте его в этом положении около 3 секунд. После двукратного сигнала зуммера функции будут включены.



### ПРИМЕЧАНИЕ

- Функции снова включаются при выполнении следующих операций:
  - Отпирание дверей, включая дверь багажного отделения, с помощью системы дистанционного управления замками дверей или системы дистанционного управления автомобилем.

- Поворот ключа в замке зажигания в положение ON или ACC (для автомобилей без системы дистанционного управления автомобилем).
- Включение режима работы ON или ACC (для автомобилей с системой дистанционного управления автомобилем).

## Отключение режима охраны

E00301800807

Активацию системы можно отменить на стадии постановки на охрану или в режиме охраны при помощи следующих действий:

- Нажав кнопку UNLOCK на пульте дистанционного управления.
- Повернув ключ в замке зажигания в положение ON (для автомобилей без системы дистанционного управления автомобилем).
- Включив режим работы ON (для автомобилей с системой дистанционного управления автомобилем).
- Открыв любую дверь, включая дверь багажного отделения, или вставив ключ в замок зажигания (для автомобилей без системы дистанционного управления автомобилем), когда система находится на стадии постановки на охрану.
- Имея электронный ключ и нажав кнопку запираения/отпирания на ручке двери водителя или переднего пассажира, либо кнопку OPEN на двери багажного отделения для отпирания дверей, включая дверь багажного отделения (в автомобилях, оборудованных системой дистанционного управления автомобилем).

### ПРИМЕЧАНИЕ

- Если на стадии постановки на системы охраны открыт капот, режим постановки на охрану приостанавливается. После закрывания капота система возвращается в режим постановки на охрану.



- Если на стадии постановки системы на охрану отсоединить провода от аккумуляторной батареи, память системы стирается.
- Всего можно зарегистрировать до 8 пультов дистанционного управления в системе дистанционного управления замками дверей и до 4 пультов в системе дистанционного управления автомобилем.

Если они зарегистрированы, для выключения системы можно использовать любой пульт, отличный от пульта, которым система была активирована.

Чтобы зарегистрировать дополнительные пульты дистанционного управления, обратитесь в авторизованный сервисный центр MITSUBISHI MOTORS.

- Радиус действия пульта системы дистанционного управления замками дверей составляет примерно 4 м.

Если не удастся запереть или отпереть автомобиль при помощи пульта дистанционного управления или включить или выключить охранную сигнализацию, возможно, требуется замена батареи.

Для замены батареи обратитесь в авторизованный сервисный центр MITSUBISHI MOTORS.

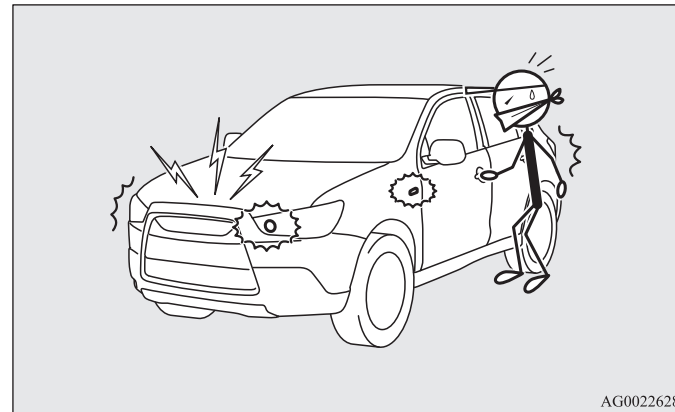
- Если после нажатия кнопки UNLOCK на пульте дистанционного управления либо кнопки запирания/отпирания на ручке двери водителя или переднего пассажира в течение 30 секунд не открыта не одна из дверей, включая дверь багажного отделения, двери и дверь багажного отделения автоматически запираются вновь. В этом случае также начнется этап постановки системы на охрану.
- Период времени между нажатием кнопки UNLOCK на пульте дистанционного управления либо кнопки запирания/отпирания на ручке двери водителя или переднего пассажира и автоматическим запиранием дверей можно регулировать. Более подробную информацию можно получить в авторизованном сервисном центре MITSUBISHI MOTORS.

## Включение сигнала тревоги

E00301900635

Если система находится в режиме охраны, сигнализация включается, как описано ниже, если автомобиль отпирается, либо двери, дверь багажного отделения или капот открываются без использования системы дистанционного управления замками дверей или системы дистанционного управления автомобилем.

1. Сигнализация включается примерно на 30 секунд. Указатели поворота мигают, и раздаются прерывистые сигналы сирены.



AG0022628

2. Сигнализация снова включится при повторном обнаружении противоправных действий, даже если сигнал тревоги уже выключился.

## Запирание и отпирание дверей

### ПРИМЕЧАНИЕ

- В процессе срабатывания охранной сигнализации на многофункциональный дисплей выводится информационное предупреждающее окно.

Тип 1



Тип 2



## Отключение сигнала тревоги

E00302000428

Сигнал тревоги при срабатывании охранной сигнализации можно отключить следующими способами:

- Нажав кнопку LOCK или UNLOCK на пульте дистанционного управления.  
(После нажатия кнопки LOCK все двери, включая дверь багажного отделения, будут заперты, если они закрыты, после чего снова начнется этап постановки системы на охрану.)
- Повернув ключ в замке зажигания в положение ON (для автомобилей без системы дистанционного управления автомобилем).
- Включив режим работы ON (для автомобилей с системой дистанционного управления автомобилем).

- Имея электронный ключ при себе, и заперев и отперев двери, включая дверь багажного отделения, с помощью функции дистанционного управления автомобилем (в автомобилях, оборудованных системой дистанционного управления автомобилем).

### ПРИМЕЧАНИЕ

- При повороте ключа зажигания в положение ON или включении режима работы ON 4 раза раздается звуковой сигнал зуммера. Это указывает на то, что во время стоянки автомобиля система охранной сигнализации была активирована. Проверьте, ничего ли не украдено из салона автомобиля.
- Память активации охранной сигнализации не стирается даже при отключении аккумуляторной батареи.

## Электростеклоподъемники

E00302200521

Электрический привод стеклоподъемников действует, только когда включено зажигание (замок зажигания в положении ON), или включен режим работы ON.

### **⚠ ПРЕДУПРЕЖДЕНИЕ**

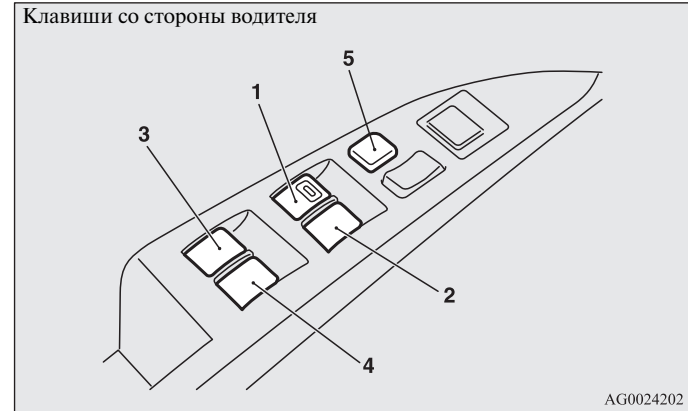
- Прежде чем включать электропривод стеклоподъемника, убедитесь, что движущимся стеклом не будут зажаты голова, рука, палец и другие части тела.
- Выходя из автомобиля, не оставляйте ключ в замке зажигания.
- Запрещается оставлять в автомобиле без присмотра детей или лиц, не способных к безопасному пользованию электрическими стеклоподъемниками.
- Ребенок может случайно включить стеклоподъемник, и его рука или голова может быть зажата стеклом.

## Клавиши электрического привода стеклоподъемников

E00302303435

Электрический стеклоподъемник каждой двери включается при нажатии соответствующей клавиши.

Клавиши со стороны водителя



AG0024202

- 1 Стеклоподъемник двери водителя
- 2 Стеклоподъемник двери переднего пассажира
- 3 Стеклоподъемник левой задней двери
- 4 Стеклоподъемник правой задней двери
- 5 Включатель блокировки электростеклоподъемников

## Запирание и отпирание дверей

### **Клавиши со стороны водителя**

С помощью клавиш со стороны водителя можно управлять стеклоподъемниками всех дверей. Поднять или опустить стекло можно, нажав соответствующую клавишу.

Чтобы опустить стекло, нажмите клавишу, чтобы поднять — потяните ее вверх.

При нажатии (или вытягивании) клавиши стеклоподъемника двери водителя до упора стекло двери водителя полностью опустится (поднимется) автоматически.

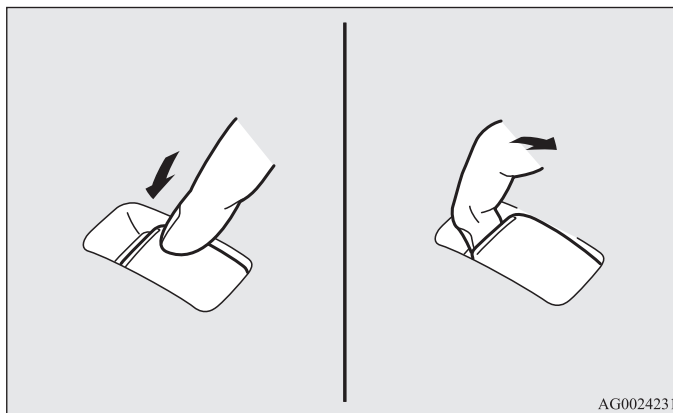
Если требуется остановить стекло в промежуточном положении, слегка нажмите (потяните) клавишу.

1

### **Клавиши у пассажирских мест**

С помощью клавиш у пассажирских мест можно управлять стеклоподъемниками соответствующих пассажирских дверей.

Чтобы опустить стекло, нажмите клавишу, чтобы поднять — потяните ее вверх.



#### ПРИМЕЧАНИЕ

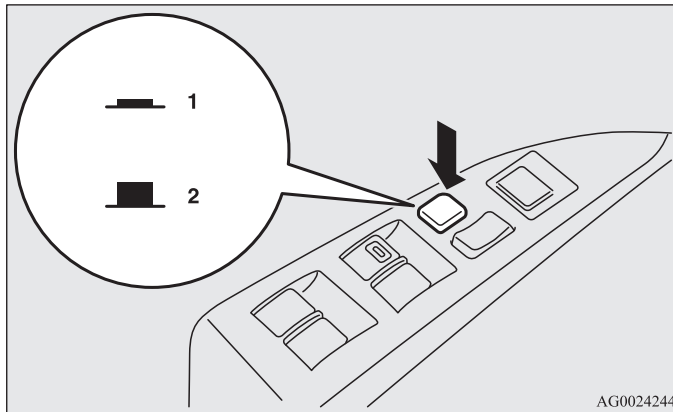
- Частое включение стеклоподъемников при неработающем двигателе приводит к разряду аккумуляторной батареи. Пользуйтесь стеклоподъемниками только при работающем двигателе.
- Стекла задних дверей опускаются только до половины высоты окна.

## Включатель блокировки электростеклоподъемников

E00303101032

Когда используется этот включатель, пассажиры не могут поднимать или опускать стекла с помощью своих клавиш, а с помощью клавиш со стороны водителя можно поднимать и опускать только стекло двери водителя.

Чтобы разблокировать клавиши, нажмите включатель блокировки повторно.



AG0024244

- 1 Заблокировано
- 2 Разблокировано

### **⚠ ПРЕДУПРЕЖДЕНИЕ**

- Ребенок может случайно включить стеклоподъемник, и его рука или голова могут быть зажаты стеклом. Если в автомобиле находится ребенок, рекомендуем заблокировать стеклоподъемники клавишей блокировки.

## Таймер\*

E00302400800

Стекла дверей можно поднимать и опускать в течение 30 секунд после выключения двигателя.

Однако после открытия двери водителя или переднего пассажира стеклоподъемники прекращают работу.

## Травмобезопасный механизм (только для стекла двери водителя)\*

E00302501895

Если под движущееся стекло попадет рука или голова, то стекло автоматически опустится.

Тем не менее, прежде чем поднимать стекло двери водителя, убедитесь, что никто из пассажиров не высунул в окно руку или голову.

После срабатывания травмобезопасного механизма стекло можно будет поднять через несколько секунд.

### **⚠ ПРЕДУПРЕЖДЕНИЕ**

- Если аккумуляторная батарея отключалась или менялся предохранитель цепи электропривода стеклоподъемника, травмобезопасный механизм будет отключен. Если в это время под стекло попадет рука или голова, человек может получить серьезную травму.

### **⚠ ПРЕДОСТЕРЕЖЕНИЕ**

- В самом конце хода стекла функция травмобезопасности отключается. Это дает возможность полностью поднять стекло. В этот момент следует быть особенно осторожным и не допускать попадания пальцев в проем.

## **ПРЕДОСТЕРЕЖЕНИЕ**

- Травмобезопасный механизм выключается, когда клавиша находится в поднятом положении. В этот момент следует быть особенно осторожным и не допускать попадания пальцев в проем.

### 1 ПРИМЕЧАНИЕ

- Если во время движения стекло двери водителя подвергается ударам или физическим нагрузкам, сходным с теми, которые возникают при попадании под стекло руки или головы, может сработать функция травмобезопасности.
- Если аккумуляторная батарея отключалась или менялся предохранитель цепи электропривода стеклоподъемника, травмобезопасный механизм будет отключен и стекло двери будет невозможно полностью опустить/поднять в автоматическом режиме.  
Если стекло двери водителя опущено, повторно поднимайте соответствующий включатель до тех пор, пока стекло не поднимется до конца.  
Затем отпустите включатель, вновь поднимите его и удерживайте в таком положении не менее одной секунды, затем отпустите. После этого стеклоподъемник двери водителя начнет работать в нормальном режиме.

## *Солнцезащитная шторка\**

E00302801407

## **ПРЕДУПРЕЖДЕНИЕ**

- Прежде чем включать электропривод солнцезащитной шторки, убедитесь, что движущейся шторкой не будет зажата голова, рука, палец и т.д.
- Выходя из автомобиля, не оставляйте ключ в замке зажигания.
- Запрещается оставлять в автомобиле без присмотра детей или лиц, не способных к безопасному пользованию электрическим приводом солнцезащитной шторки.
- Следите за тем, чтобы Ваши голова, рука, пальцы и т. д. не находились рядом с краями проема солнцезащитной шторки во время движения автомобиля.  
В противном случае при резком торможении можно получить травму.

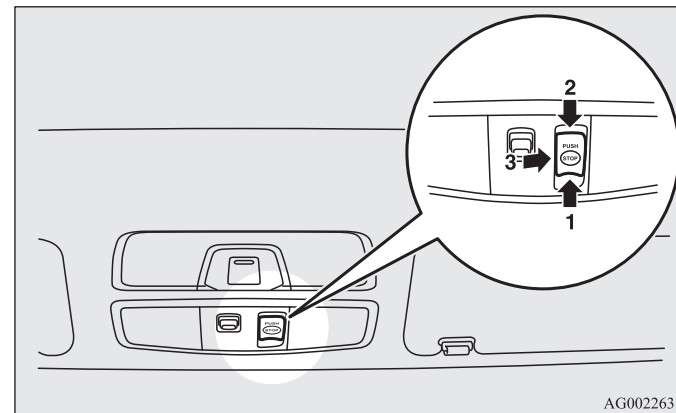
## **ПРЕДОСТЕРЕЖЕНИЕ**

- Не кладите тяжелый багаж на панорамную стеклянную крышу. Это может привести к повреждению стекла крыши.
- Не подвешивайте тяжелый багаж к проему солнцезащитной шторки, не позволяйте пассажирам висеть, держась за края проема, и не прилагайте никакое иное большое усилие к проему солнцезащитной шторки, а также прочим деталям, находящимся между потолком и проемом солнцезащитной шторки с любой из сторон. Это может привести к повреждению солнцезащитной шторки.

**ПРИМЕЧАНИЕ**

- Отпускайте выключатель сразу после того, как солнцезащитная шторка полностью откроется или закроется.
- Если при нажатии выключателя солнцезащитная шторка не начнет двигаться, отпустите выключатель и проверьте, не мешает ли что-либо перемещению шторки. Если перемещению солнцезащитной шторки ничто не мешает, рекомендуется проверить привод шторки.
- Длительное пользование электроприводом солнцезащитной шторки при неработающем двигателе приводит к разряду аккумуляторной батареи. Пользуйтесь приводом солнцезащитной шторки только при работающем двигателе.
- Закрывайте солнцезащитную шторку при постановке автомобиля на стоянку на длительное время. Если оставить автомобиль на стоянке при ярком солнце с открытой солнцезащитной шторкой, в салоне станет очень жарко.

Электрический привод солнцезащитной шторки действует, только когда включено зажигание или включен режим работы ON.



- 1 Открыть
- 2 Закрыть
- 3 Остановить

Чтобы открыть солнцезащитную шторку, нажмите выключатель в направлении (1).  
 Солнцезащитная шторка открывается автоматически, если нажать на выключатель в направлении (1) и удерживать его в этом положении. Как только солнцезащитная шторка начнет автоматическое движение, отпустите выключатель.  
 Чтобы остановить движение солнцезащитной шторки, нажмите выключатель в направлении (1), (2) или (3).

Чтобы закрыть солнцезащитную шторку, нажмите выключатель в направлении (2).  
 Солнцезащитная шторка закрывается автоматически, если нажать на выключатель в направлении (2) и удерживать его в этом положении.

## Запирание и отпирание дверей

Как только солнцезащитная шторка начнет автоматическое движение, отпустите выключатель.

Чтобы остановить движение солнцезащитной шторки, нажмите на выключатель в направлении (1), (2) или (3).

## Травмобезопасный механизм

Если под закрывающуюся солнцезащитную шторку попадет рука или голова, шторка автоматически откроется.

Тем не менее, прежде чем открывать или закрывать солнцезащитную шторку, убедитесь, что рядом с ней нет чьей-то головы или руки.

После срабатывания травмобезопасного механизма солнцезащитную шторку можно будет закрыть через несколько секунд.

### **ПРЕДОСТЕРЕЖЕНИЕ**

- В конце хода солнцезащитной шторки функция травмобезопасности отключается. Это дает возможность полностью закрыть шторку. В этот момент следует быть особенно осторожным и следить, чтобы пальцы не попали в проем.

## ПРИМЕЧАНИЕ

- Если во время движения солнцезащитная шторка подвергается ударам или физическим нагрузкам, сходным с теми, которые возникают при попадании под нее руки или головы, может сработать функция травмобезопасности.

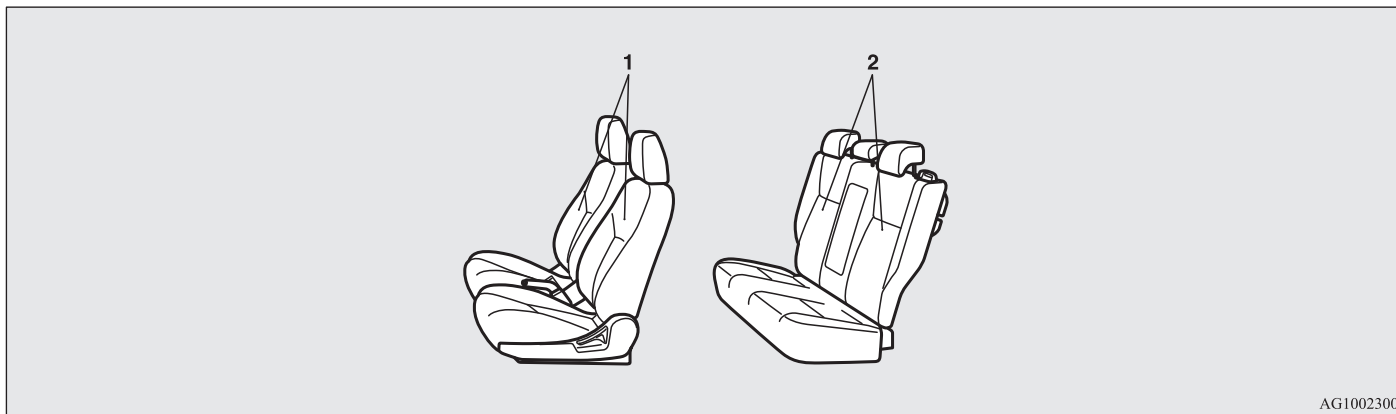


# *Сиденья и ремни безопасности*

Сиденья . . . . .	2- 2
Регулировка сидений . . . . .	2- 3
Передние сиденья . . . . .	2- 3
Задние сиденья . . . . .	2- 8
Подголовники . . . . .	2- 9
Увеличение площади багажного отделения . . . . .	2- 11
Ремни безопасности . . . . .	2- 13
Использование ремней безопасности беременными . . . . .	2- 21
Система преднатяжения и ограничения усилий натяжения ремней безопасности . . . . .	2- 21
Детские сиденья . . . . .	2- 23
Проверка ремней безопасности . . . . .	2- 33
Система дополнительных средств пассивной безопасности (SRS) — подушки безопасности . . . . .	2- 34

## Сиденья

E00400103313



AG1002300

### 1. Передние сиденья

- Регулировка в продольном направлении → стр. 2-3
- Регулировка угла наклона спинки → стр. 2-4
- Регулировка сиденья по высоте (только сиденье водителя) → стр. 2-6
- Подогрев сидений\* → стр. 2-7

### 2. Задние сиденья

- Подлокотник\* → стр. 2-8

## Регулировка сидений

E00400300271

Отрегулируйте сиденье водителя так, чтобы чувствовать себя удобно, доставать до педалей, рулевого колеса, переключателей и т. д. и обеспечить хороший обзор.

### ⚠ ПРЕДУПРЕЖДЕНИЕ

- Запрещается регулировать положение сиденья во время движения. Это может привести к потере контроля над автомобилем и аварии. После регулировки убедитесь, что сиденье зафиксировалось, попробовав сдвинуть его вперед и назад, не воздействуя при этом на механизм регулировки.
- Во время поездки обязательно следите за тем, чтобы все пассажиры находились на сиденьях и были пристегнуты ремнями безопасности. Для перевозки детей всегда необходимо использовать детские сиденья.
- Чтобы свести к минимуму опасность травмирования людей при столкновении или резком торможении, спинки сидений во время движения автомобиля должны находиться в положении, близком к вертикальному. При наклонном положении спинки сиденья защитное действие ремня безопасности значительно снижается. Если спинка отклонена назад, возрастает опасность соскальзывания пассажира под ремень безопасности, что повышает риск получения тяжелых травм.

### ⚠ ПРЕДОСТЕРЕЖЕНИЕ

- В целях безопасности сиденья должны быть правильно отрегулированы взрослыми или под их контролем.
- Во время управления автомобилем не подкладывайте между спиной и спинкой сиденья подушки и другие подобные предметы. При этом снижается эффективность защитного действия подголовников в случае столкновения.
- Сдвигая сиденья, будьте внимательны, чтобы не прищемить руки и ноги.

## Передние сиденья

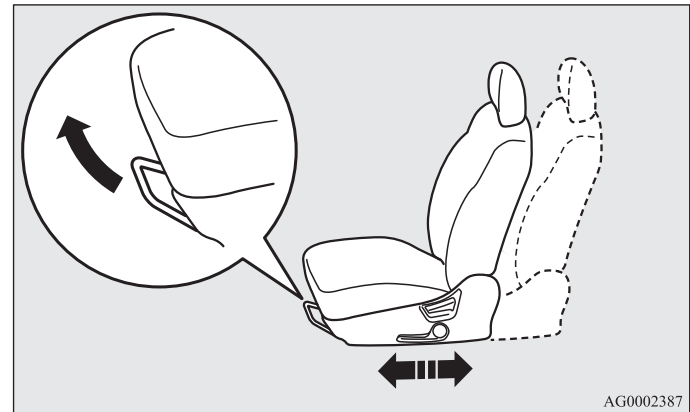
E00400400142

### Регулировка в продольном направлении

E00400500462

#### Механическая регулировка

Потяните рычаг регулировки сиденья вверх и переместите сиденье вперед или назад до требуемого положения, после чего отпустите рычаг, чтобы зафиксировать сиденье.



AG0002387

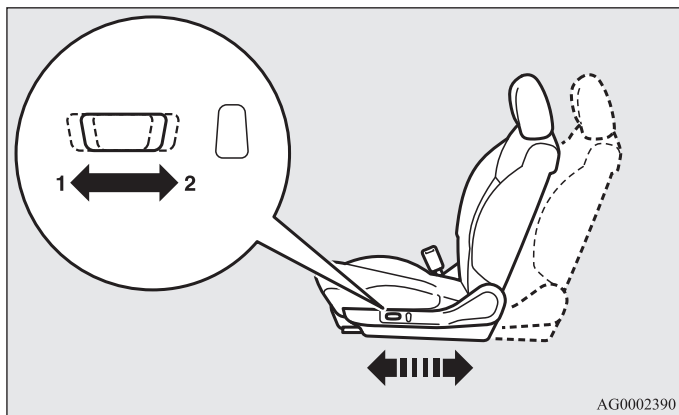
### ⚠ ПРЕДУПРЕЖДЕНИЕ

- Чтобы убедиться, что сиденье зафиксировано, попробуйте сдвинуть его вперед и назад, не трогая рычаг.

## Сиденья и ремни безопасности

### Сиденье с электроприводом

Чтобы отрегулировать положение сиденья, перемещайте выключатель в направлениях, указанных стрелками.



- 1 Сдвинуть вперед
- 2 Сдвинуть назад

#### ПРИМЕЧАНИЕ

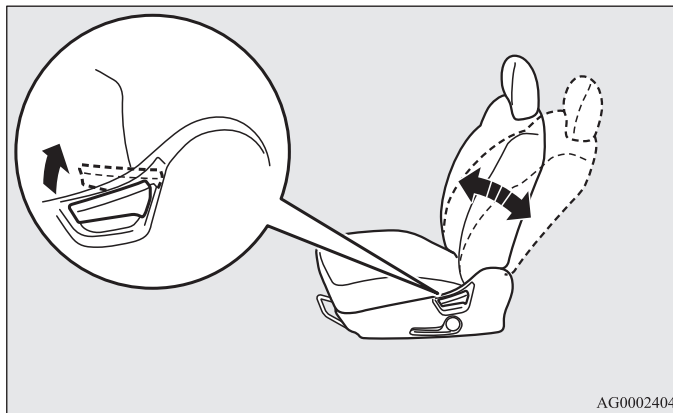
- Во избежание разряда аккумуляторной батареи пользуйтесь электроприводом сидений только при работающем двигателе.

## Регулировка угла наклона спинки

E00400600968

### Механическая регулировка

Чтобы отклонить спинку назад, слегка наклонитесь вперед и потяните рычаг фиксации спинки вверх, затем откиньтесь на спинку, наклоните ее на желаемый угол и отпустите рычаг. Спинка сиденья зафиксируется в этом положении.

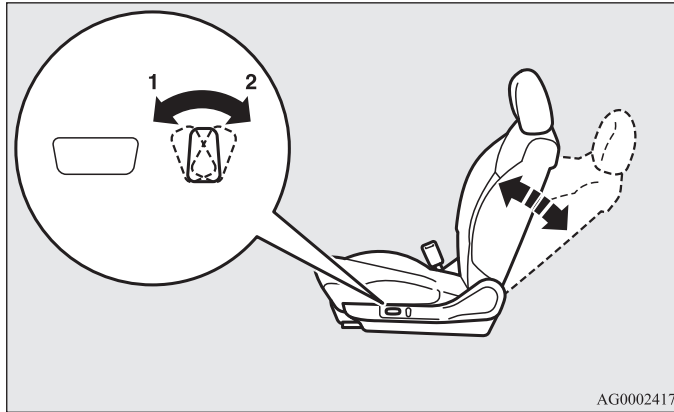


### **⚠ ПРЕДОСТЕРЕЖЕНИЕ**

- Механизм наклона спинки нагружен пружиной, которая стремится вернуть спинку в вертикальное положение при поднятом рычаге. Поднимая рычаг, прислоняйтесь к спинке сиденья спиной или придерживайте ее рукой, чтобы предотвратить резкий возврат спинки в вертикальное положение.

**Сиденье с электроприводом**

Чтобы отрегулировать угол наклона спинки, перемещайте включатель в направлениях, указанных стрелками.



- 1 Наклон спинки вперед
- 2 Наклон спинки назад

**ПРИМЕЧАНИЕ**

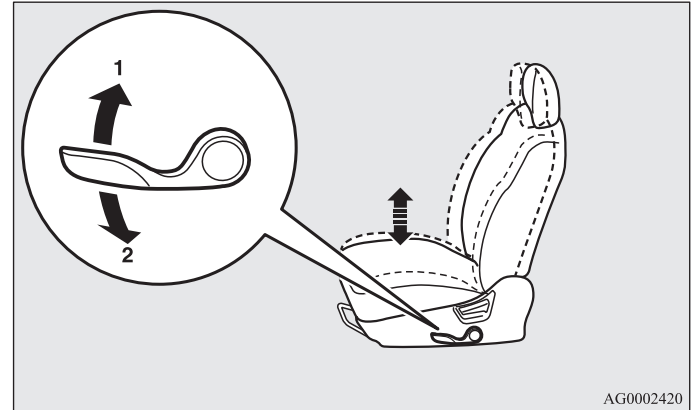
- Во избежание разряда аккумуляторной батареи пользуйтесь электроприводом сидений только при работающем двигателе.

**Регулировка сиденья по высоте (только сиденье водителя)**

E00400700549

**Механическая регулировка**

Чтобы отрегулировать высоту сиденья, попеременно перемещайте рычаг в направлениях, указанных стрелками.



- 1 Поднять
- 2 Опустить

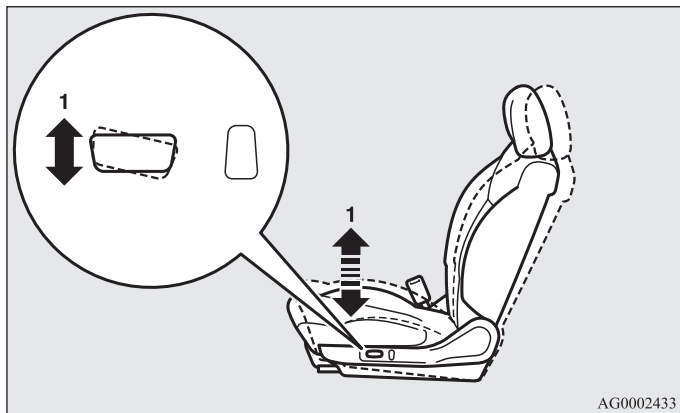
## Сиденья и ремни безопасности

### Сиденье с электроприводом

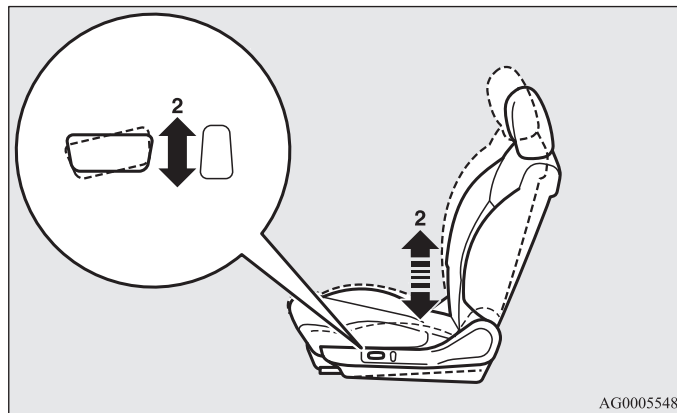
Чтобы отрегулировать высоту сиденья, перемещайте выключатель в направлениях, указанных стрелками.

#### ПРИМЕЧАНИЕ

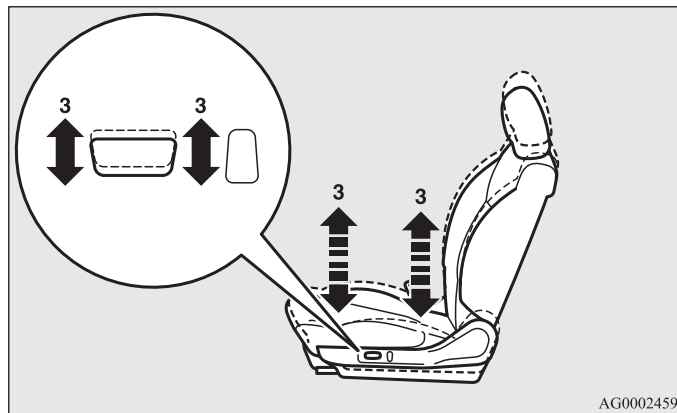
- Во избежание разряда аккумуляторной батареи пользуйтесь электроприводом сидений только при работающем двигателе.



1 Подъем и опускание передней части подушки



2 Подъем и опускание задней части подушки

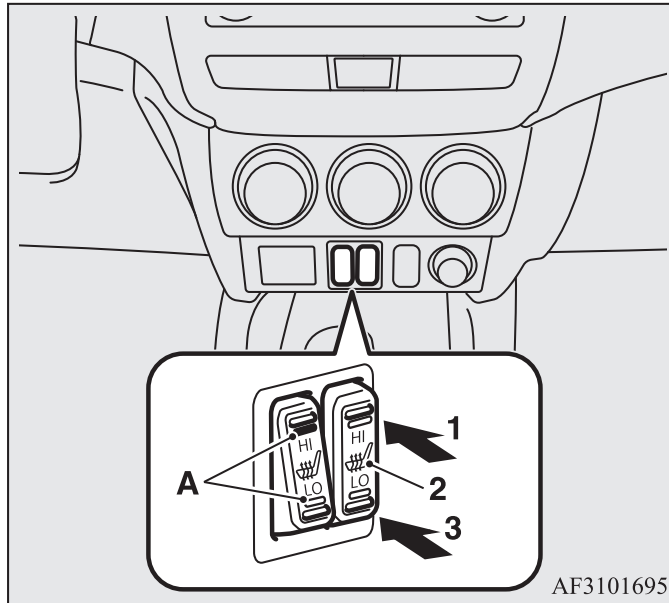


3 Подъем и опускание всей подушки

## Подогрев сидений\*

E00401102528

Включать подогрев сидений можно, только когда включено зажигание или включен режим работы ON. При включении подогрева включается контрольная лампа (A).



AF3101695

- 1 (HI) Повышенная мощность (для быстрого прогрева сидений).
- 2 Подогрев отключен.
- 3 (LO) Малая мощность (для поддержания умеренной температуры сидений).

## **⚠ ПРЕДОСТЕРЕЖЕНИЕ**

- Если подогрев сидений не нужен, выключите его.
- Режим HI следует использовать для быстрого прогрева сидений. После того как сиденье нагреется, включите режим LO для поддержания умеренной температуры. При включенном подогреве возможны незначительные колебания температуры сидений. Это происходит в результате работы встроенного в систему подогрева термостата и не является признаком неисправности.
- Некоторые люди при пользовании подогревом сидений могут почувствовать сильный жар или получить слабые ожоги (покраснение кожи, волдыри и т. д.):
  - дети, пожилые, больные,
  - люди с чувствительной кожей,
  - чрезмерно утомленные люди,
  - люди, находящиеся под действием спиртного или лекарств, обладающих снотворным действием (противопроступных и т. п.).
- Не кладите на сиденья тяжелые предметы и не втыкайте в них иглы, булавки и другие острые предметы.
- При использовании подогрева не кладите на сиденье подушки, одеяла и другие предметы из теплоизолирующих материалов: это может привести к перегреву нагревательного элемента.
- Запрещается использовать для чистки сидений бензин, керосин, спирт и иные органические растворители. Они могут повредить не только обивку сидений, но и нагревательный элемент.
- При попадании на сиденье воды и других жидкостей дождитесь их полного высыхания, прежде чем включать подогрев.
- При подозрении на неисправность подогрева сидений немедленно выключите его.

## Задние сиденья

E00401300294

### **⚠ ПРЕДУПРЕЖДЕНИЕ**

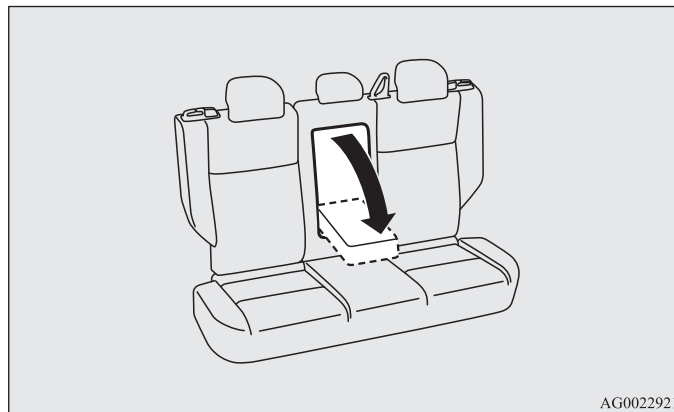
- Садясь на заднее сиденье, отрегулируйте высоту подголовника и зафиксируйте его. Обязательно отрегулируйте подголовник перед поездкой. В противном случае при столкновении можно получить тяжелую травму.

2

## Подлокотник\*

E00401700650

Чтобы пользоваться подлокотником, установите его горизонтально. Чтобы вернуть подлокотник в исходное положение, поднимите его вертикально, утопив в спинке сиденья.



### ПРИМЕЧАНИЕ

- Не вставайте и не садитесь на подлокотник. В противном случае можно повредить его.
- На верхней стороне подлокотника имеется подстаканник для пассажиров задних сидений.  
См. раздел «Подстаканник» на стр. 5-92.



## Подголовники

E00403301439



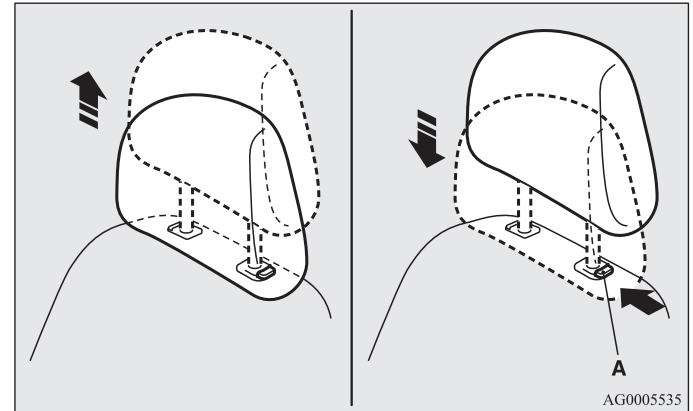
### ПРЕДУПРЕЖДЕНИЕ

- Если подголовники не установлены, то в случае аварии это может привести к серьезным травмам или даже гибели водителя и пассажиров. Чтобы уменьшить риск травмирования в случае аварии, заняв сиденье, убедитесь, что подголовники установлены в правильное положение.
- Запрещается подкладывать между спиной и спинкой сиденья подушку или другие подобные предметы, так как при этом снижается эффективность защитного действия подголовника вследствие увеличения расстояния между головой и подголовником.

## Регулировка высоты

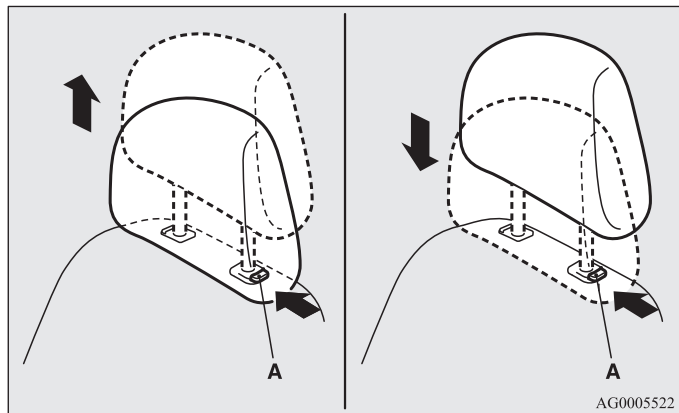
Отрегулируйте высоту подголовника так, чтобы середина подголовника находилась примерно на уровне глаз: в таком положении снижается вероятность травмирования при аварии. Если человек очень высокого роста и середину подголовника невозможно установить на уровне его глаз, подголовник необходимо установить на максимальную высоту.

Чтобы поднять подголовник, потяните его вверх. Чтобы опустить, нажмите вниз, утопив кнопку регулировки высоты (A) в направлении, указанном стрелкой. После регулировки нажмите на подголовник, чтобы убедиться, что он зафиксирован.



## Снятие

Чтобы снять подголовник, поднимайте его, нажав кнопку регулировки высоты (A).

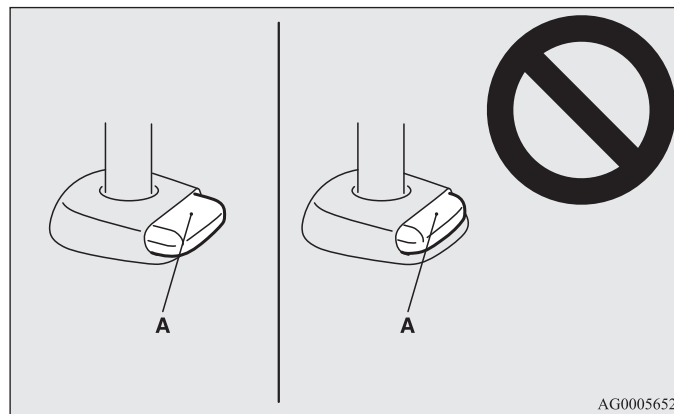


## Установка

Убедитесь, что подголовник правильно сориентирован, затем вставьте его в спинку сиденья, нажав кнопку регулировки высоты (A) в направлении, указанном стрелкой.

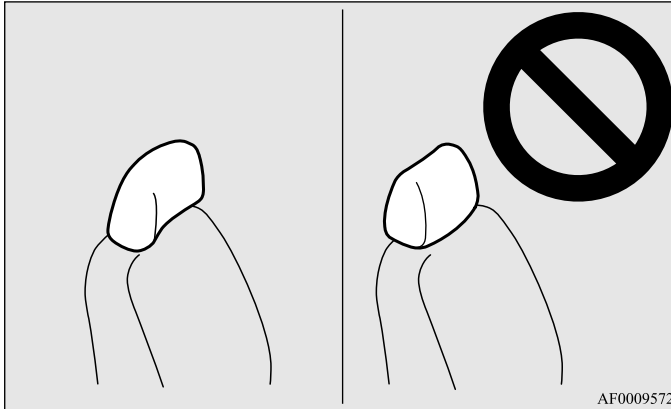
### **⚠ ПРЕДОСТЕРЕЖЕНИЕ**

- Проверьте положение кнопки регулировки высоты (A), убедитесь, что кнопка располагается правильно, как показано на рисунке, и попробуйте потянуть подголовник вверх, чтобы убедиться, что он закреплен в спинке сиденья.



**⚠ ПРЕДОСТЕРЕЖЕНИЕ**

- Форма и размеры подголовников разных сидений различаются. При установке следите, чтобы подголовник соответствовал сиденью. Запрещается устанавливать подголовники в неправильном положении.

**Увеличение площади багажного отделения**

E00403400231

**⚠ ПРЕДУПРЕЖДЕНИЕ**

- Запрещается складывать сиденья для увеличения багажного отделения во время движения, а также если автомобиль стоит на уклоне. При этом сиденья могут резко сместиться дальше, чем требуется, причинив тяжелые травмы.
- Если требуется сложить сиденья, всегда делайте это до того, как автомобиль начнет движение.
- Не допускайте, чтобы во время движения автомобиля в багажном отделении находились люди. В случае дорожно-транспортного происшествия пассажиры, которые не сидят на сиденьях и не пристегнуты ремнями безопасности, могут получить серьезные травмы или погибнуть.
- Также запрещается позволять детям играть в багажном отделении в задней части автомобиля. Во время движения дети должны находиться на сиденьях, пристегнутые ремнями безопасности.
- После возврата спинок задних сидений в вертикальное положение убедитесь, что они надежно зафиксированы.

2

**⚠ ПРЕДОСТЕРЕЖЕНИЕ**

- Не загружайте багажное отделение выше уровня спинок сидений. Надежно закрепляйте багаж. При резком торможении незакрепленные предметы могут упасть из багажного отделения в салон и серьезно травмировать пассажиров.
- Убедитесь, что складывание сидений производится взрослыми людьми. Если это будет делать ребенок, он может получить травму.
- Складывая сиденья, будьте осторожны, чтобы не прищемить руку или ногу. Это может привести к травме.

## Складывание спинок задних сидений вперед

E00403500607

Сложив спинки сидений вперед, можно увеличить объем багажного отделения за счет части пассажирского салона. Это удобно для перевозки длинномерных предметов.

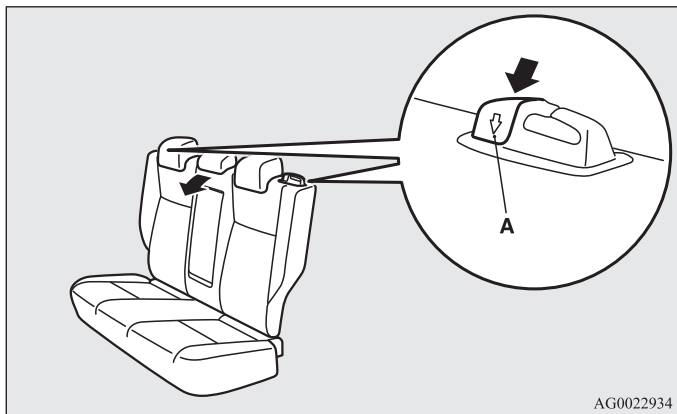
Складывание спинок сидений производится при помощи кнопки фиксации задних сидений.

### ПРИМЕЧАНИЕ

- Части спинки заднего сиденья могут складываться и раскладываться независимо.

## 2 Складывание спинок сидений

Нажмите кнопку фиксации заднего сиденья (А) и сложите спинку сиденья вперед.



AG0022934

## Возврат спинок сидений в исходное положение

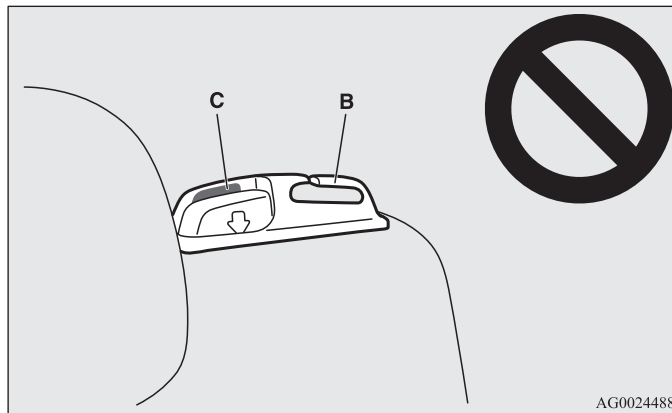
1. Если ремень безопасности извлечен из направляющей (В), проденьте ремень через направляющую.
2. Возвратите спинку сиденья в исходное положение и убедитесь, что она зафиксирована.

### ПРИМЕЧАНИЕ

- Если ремень невозможно вытянуть из-за того, что он заблокировался, сильно потяните его и отпустите. После этого вновь начните медленно вытягивать ремень.
3. Убедитесь в том, что спинка сиденья надежно зафиксирована на месте, а ремень безопасности пройдет через направляющую (В).

## **⚠ ПРЕДОСТЕРЕЖЕНИЕ**

- Если видна красная часть (С) с обратной стороны кнопки фиксации заднего сиденья, это означает, что спинка сиденья не зафиксировалась. Слегка покачайте спинку сиденья вперед-назад, чтобы зафиксировать ее.



AG0024488

## Ремни безопасности

E00404800636

Правильное использование ремней безопасности во время поездки является наиболее важной мерой защиты водителя и пассажиров в случае аварии.

Ремни безопасности передних сидений снабжены преднатяжителями. Правила использования этих ремней такие же, как и для обычных ремней безопасности.

См. раздел «Система преднатяжения и ограничения усилий натяжения ремней безопасности» на стр. 2-21.

### ⚠ ПРЕДУПРЕЖДЕНИЕ

- Плечевая ветвь ремня должна располагаться только на плече и груди. Не продевайте ее за спиной или под мышкой.
- Одним ремнем безопасности должен пристегиваться только один человек. Пристегивать одним ремнем двух людей опасно.
- Ремень безопасности обеспечивает максимальную защиту пассажира в том случае, если спинка сиденья находится в положении, близком к вертикальному. Если спинка отклонена назад, возрастает опасность соскальзывания пассажира под ремень безопасности, особенно при фронтальном ударе, пассажир может быть травмирован ремнем или получить травму в результате удара о панель приборов либо спинку сиденья.
- Ремнями безопасности должны пользоваться все взрослые пассажиры и все дети, рост которых позволяет правильно пристегнуть ремень.  
Детей, которых невозможно безопасно пристегнуть ремнем безопасности, необходимо усаживать в специальные детские сиденья.
- Пристегивая ремень безопасности, следите, чтобы он не перекручивался.
- Запрещается вносить в конструкцию ремней безопасности изменения и дополнения, которые либо ослабляют ремень, либо препятствуют подтягиванию ремня механизмом натяжения.

### ⚠ ПРЕДУПРЕЖДЕНИЕ

- Во время поездки на автомобиле запрещается держать ребенка на руках или коленях, даже пристегнувшись ремнем безопасности. Ребенок, находящийся на руках у взрослого, может погибнуть или получить серьезную травму в случае столкновения или резкой остановки автомобиля.
- Ремень необходимо отрегулировать так, чтобы он плотно прилегал к телу.
- Поясная ветвь ремня должна всегда располагаться на уровне бедер.



AA0002174

## Трехточечные ремни безопасности (с инерционным механизмом блокировки)

E00404901070

Ремни этого типа не требуют регулировки длины. После пристегивания длина ремня автоматически регулируется в зависимости от движений пассажира, однако в случае резкого или сильного рывка ремень фиксируется, удерживая тело человека.

### ПРИМЕЧАНИЕ

- Чтобы проверить, фиксируется ли ремень, можно резко потянуть его вперед.

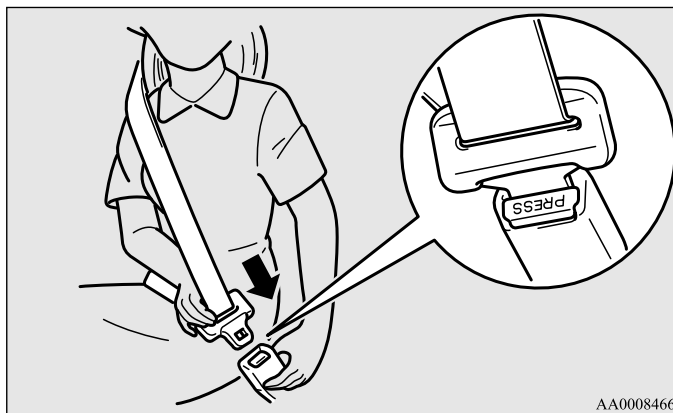
### Пристегивание ремня

1. Медленно вытяните ремень, держа язычок защелки.

### ПРИМЕЧАНИЕ

- Если ремень невозможно вытянуть из-за того, что он заблокировался, сильно потяните его и отпустите. После этого вновь начните медленно вытягивать ремень.

2. Вставьте язычок защелки в пряжку до щелчка.



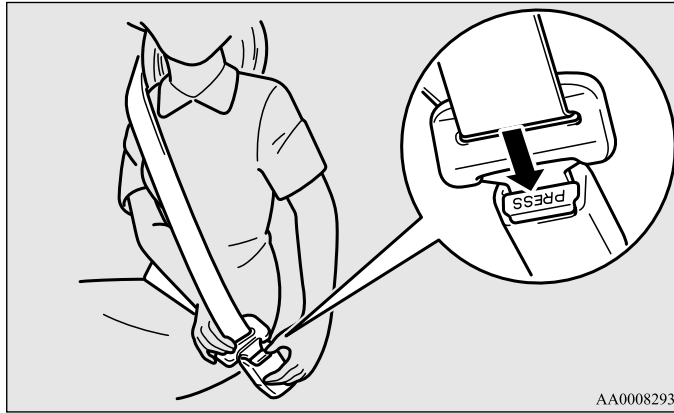
## **⚠ ПРЕДУПРЕЖДЕНИЕ**

- Запрещается поднимать поясную ветвь ремня на живот. При столкновении ремень может резко надавить на брюшную полость, увеличивая риск получения травмы.
- Пристегивая ремни безопасности, следите, чтобы они не перекручивались.

3. Чтобы обеспечить комфортное прилегание ремня к телу, слегка вытяните его.

## Отстегивание ремня

Придерживая рукой язычок защелки, нажмите кнопку на пряжке.



AA0008293

### ПРИМЕЧАНИЕ

- Поскольку ремень втягивается автоматически, придерживайте язычок защелки, чтобы ремень втягивался медленно. Если отпустить язычок защелки, он может резко удариться о какие-либо детали автомобиля и повредить их.

## Контрольная лампа и сигнализация непристегнутого ремня безопасности водителя

E00409800833

Контрольная лампа



Предупреждающее сообщение, тип 1



Предупреждающее сообщение, тип 2



Чтобы напомнить водителю о необходимости пристегнуться ремнем безопасности, в автомобиле имеются звуковой сигнал и контрольная лампа.

Если повернуть ключ в замке зажигания в положение ON или включить режим работы ON, не пристегнувшись ремнем безопасности, начинает мигать контрольная лампа, и примерно на 6 секунд включается звуковой сигнал, напоминая водителю о необходимости пристегнуться.

Если начать движение, не пристегнувшись ремнем безопасности, начинает мигать контрольная лампа, а звуковой сигнал будет звучать непрерывно. При этом на многофункциональном дисплее появится предупреждающее сообщение.

Контрольная лампа и звуковой сигнал выключаются примерно через 90 секунд.

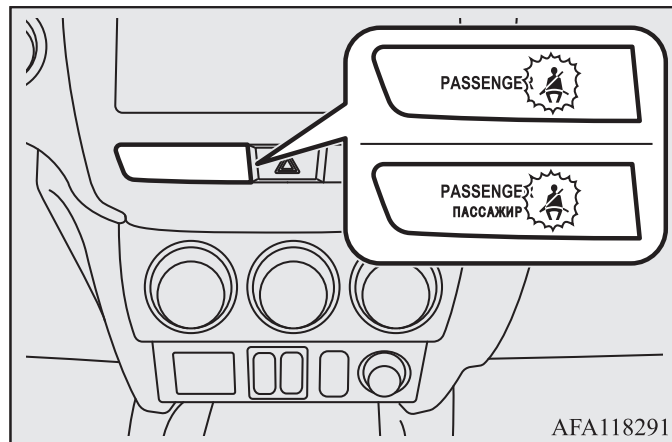
## Сиденья и ремни безопасности

Если ремень не будет пристегнут, контрольная лампа и звуковой сигнал будут включаться при каждом трогании автомобиля с места, напоминая водителю о необходимости пристегнуться. Аналогичные предупреждающие сигналы подаются, если водитель отстегнет ремень безопасности во время движения. После пристегивания ремнем подача предупреждающих сигналов прекращается.

## Контрольная лампа непристегнутого ремня безопасности переднего пассажира\*

E00411601327

Контрольная лампа непристегнутого ремня безопасности переднего пассажира находится на панели приборов.



Контрольная лампа включается, если сидящий на переднем сиденье пассажир не пристегнут ремнем безопасности. После пристегивания ремня безопасности лампа выключается.

### **⚠ ПРЕДУПРЕЖДЕНИЕ**

- Запрещается устанавливать дополнительное оборудование или приклеивать наклейки, которые закрывают контрольную лампу.

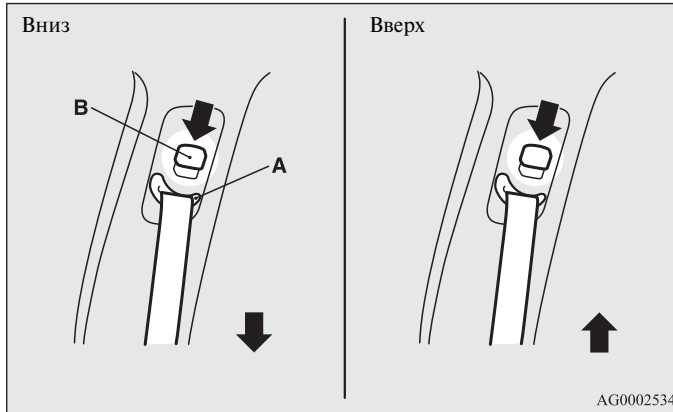


## Регулируемый кронштейн ремня безопасности (для передних сидений)

E00405000329

Высоту расположения кронштейнов ремней безопасности можно регулировать.

Нажав на кнопку фиксации (B), можно переместить кронштейн ремня (A) вверх или вниз.



AG0002534

### **⚠ ПРЕДУПРЕЖДЕНИЕ**

- Установите кронштейн ремня безопасности на достаточной высоте, чтобы ремень плотно прилегал к плечу, но не касался шеи.

## Трехточечные ремни безопасности с 2 пряжками

E00414700117

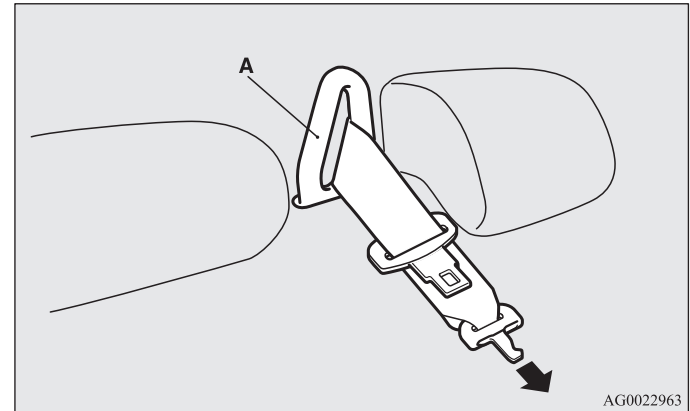
Трехточечный ремень безопасности с 2 пряжками устанавливается для среднего места на заднем сиденье.

### ПРИМЕЧАНИЕ

- Чтобы проверить, фиксируется ли ремень, можно резко потянуть его вперед.

### Пристегивание ремня

1. Медленно вытяните ремень безопасности и проденьте его через направляющую (A).



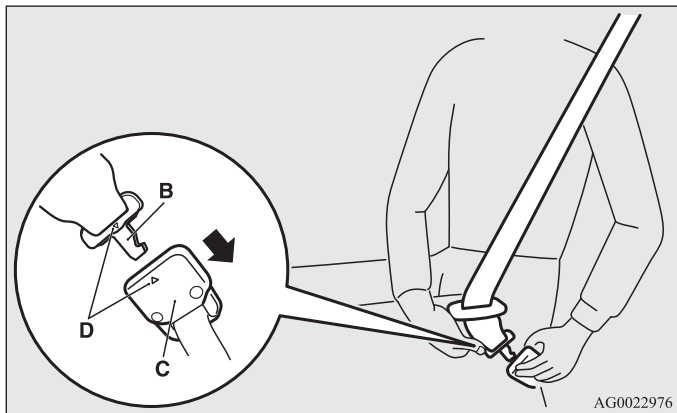
AG0022963

### ПРИМЕЧАНИЕ

- Если ремень невозможно вытянуть из-за того, что он заблокировался, сильно потяните его и отпустите. После этого вновь начните медленно вытягивать ремень.

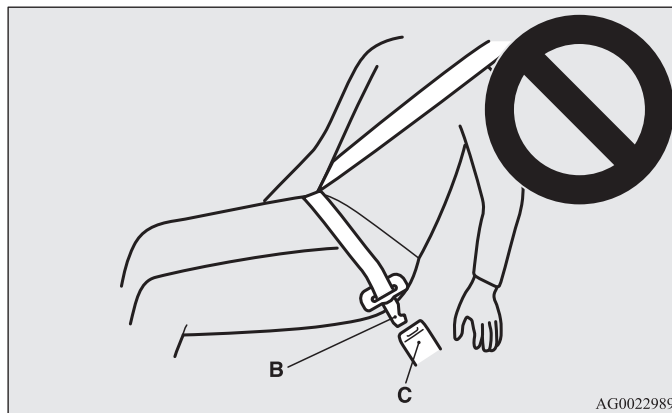
## Сиденья и ремни безопасности

- Убедившись в том, что ремень безопасности не перекручен, вставьте язычок защелки (В) в пряжку (С) до щелчка, совмещая метки (D) на язычке и пряжке.

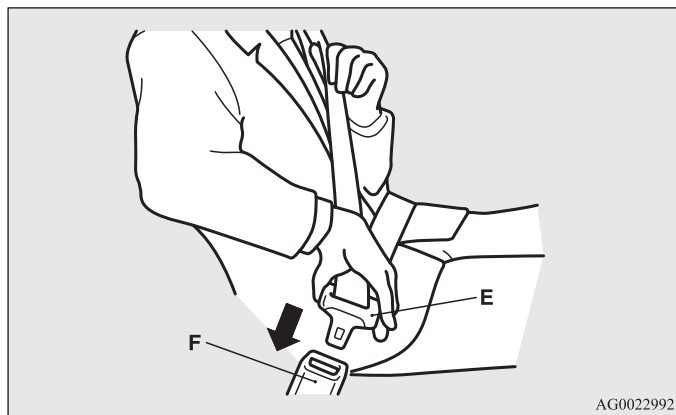


## **⚠ ПРЕДУПРЕЖДЕНИЕ**

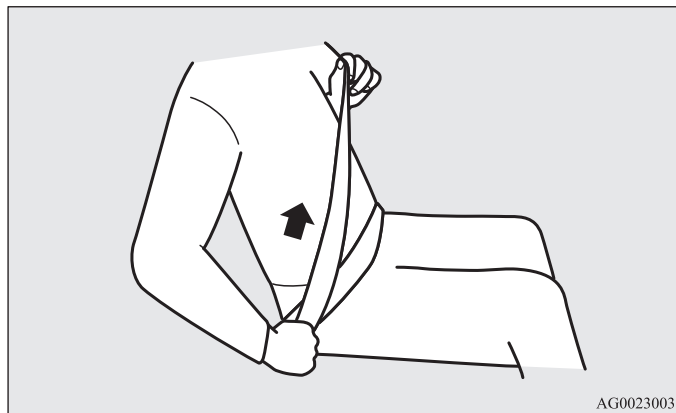
- При использовании ремнем безопасности следите за тем, чтобы язычок защелки (В) был надежно зафиксирован в пряжке (С). Несоблюдение этого требования существенно снижает эффективность защиты и может привести к серьезным травмам при аварии или резком торможении.



3. Вставьте язычок защелки (E) в пряжку (F) до щелчка.

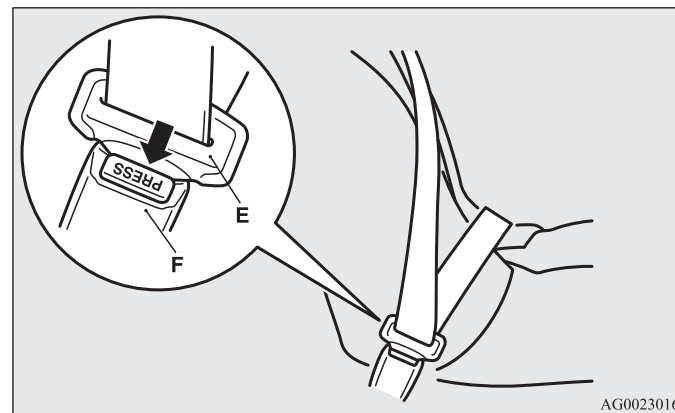


4. Убедитесь в том, что поясная ветвь ремня располагается как можно ниже на бедрах, и вытяните плечевую ветвь ремня для регулировки прилегания поясной ветви ремня к телу.



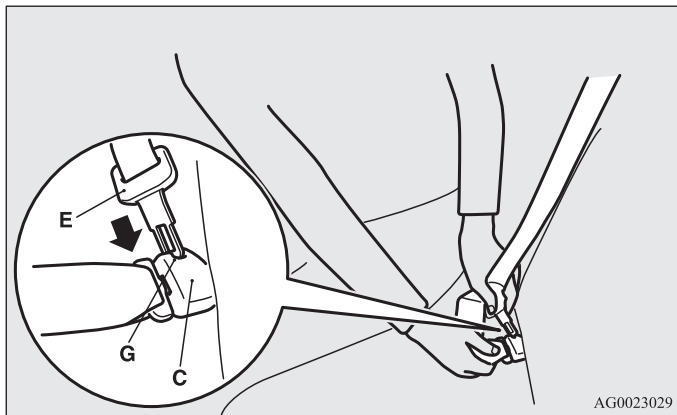
### Отстегивание ремня

1. Придерживая рукой язычок защелки (E), нажмите кнопку на пряжке (F).

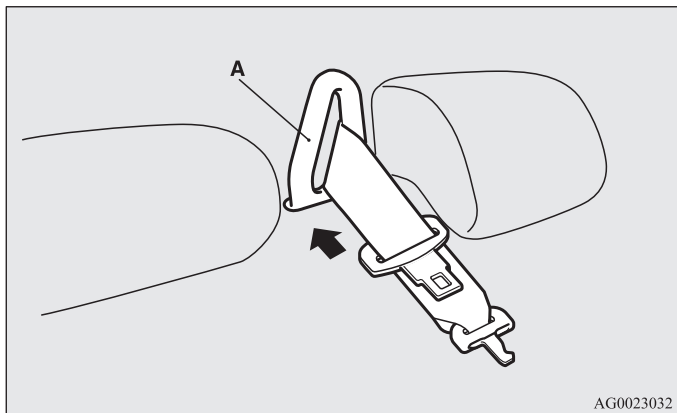


## Сиденья и ремни безопасности

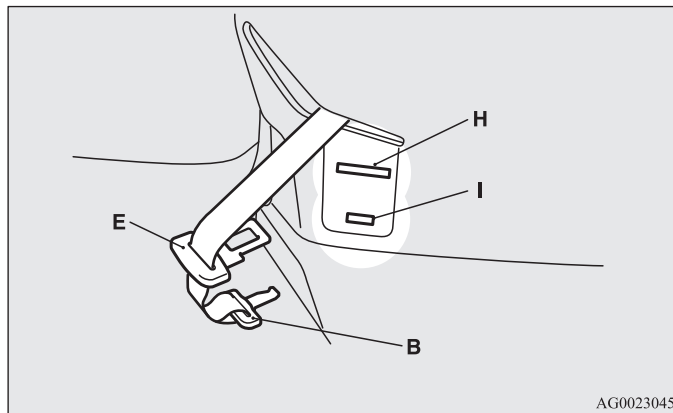
2. Нажмите кнопку (G) на пряжке (C) при помощи язычка защелки (E) для отсоединения ремня безопасности от пряжки.



3. Дайте ремню безопасности намотаться на катушку и извлеките его из направляющей (A).



4. После того как ремень безопасности полностью наматается на катушку, вставьте язычок защелки (E) в верхнее гнездо (H), а язычок защелки (B) — в нижнее гнездо (I).



## Использование ремней безопасности беременными

E00405600077

### **ПРЕДУПРЕЖДЕНИЕ**

- Ремнями безопасности должны пристегиваться все, даже беременные женщины. Беременные должны пользоваться теми ремнями, которые установлены на автомобиле. Это снижает риск получения травмы как для женщины, так и для ее будущего ребенка. Поясную ветвь ремня следует застегивать вокруг бедер, стараясь обеспечить как можно более плотное прилегание ее к бедрам, а не вокруг талии. При наличии дополнительных вопросов или сомнений проконсультируйтесь с врачом.

## Система преднатяжения и ограничения усилий натяжения ремней безопасности

E00405700166

Ремни безопасности водителя и переднего пассажира оснащены преднатяжителями.

### Система преднатяжения

E00405801135

Если удар при фронтальном или боковом столкновении (на автомобилях, оборудованных боковыми подушками безопасности и подушками безопасности занавесочного типа) достаточно силен и существует опасность травмирования водителя и/или переднего пассажира, а ключ зажигания находится в одном из указанных ниже положений или включен указанный ниже режим работы, преднатяжители мгновенно подтягивают ремни безопасности, максимально увеличивая эффективность их действия. Автомобили без системы дистанционного управления автомобилем: Ключ зажигания находится в положении ON или START. Автомобили с системой дистанционного управления автомобилем: Включен режим работы ON.

## **⚠ ПРЕДУПРЕЖДЕНИЕ**

- Эффективность работы преднатяжителей ремней безопасности зависит от правильной регулировки сидений и правильного использования ремней безопасности.

## **⚠ ПРЕДОСТЕРЕЖЕНИЕ**

- Установка аудиоаппаратуры или ремонтные работы в непосредственной близости от преднатяжителей ремней безопасности или напольной консоли должны производиться в точном соответствии с технической документацией MITSUBISHI MOTORS. Это имеет особое значение, поскольку во время работы может быть повреждена система преднатяжения.
- Если Вы хотите сдать автомобиль на утилизацию, пожалуйста, проконсультируйтесь в авторизованном сервисном центре MITSUBISHI MOTORS.  
Это важно, поскольку неожиданное срабатывание преднатяжителей ремней безопасности может привести к травмам.

### ПРИМЕЧАНИЕ

- Преднатяжители ремней безопасности срабатывают при сильном фронтальном или боковом ударе (на автомобилях, оборудованных боковыми подушками безопасности и подушками безопасности занавесочного типа), даже если ремни безопасности не пристегнуты.
- Преднатяжители ремней безопасности рассчитаны на однократное срабатывание. После срабатывания преднатяжителей рекомендуется заменить их в авторизованном сервисном центре MITSUBISHI MOTORS.

## **Контрольная лампа системы дополнительных средств пассивной безопасности (SRS)**

E00405900243

Для сигнализации о неисправности подушек безопасности и преднатяжителей ремней безопасности используется одна и та же контрольная лампа.

См. раздел «Контрольная лампа системы дополнительных средств пассивной безопасности (SRS)» на стр. 2-22.

## **Ограничители усилий натяжения ремней безопасности**

E00406000209

В случае столкновения ограничители усилий натяжения эффективно демпфируют нагрузку, приходящуюся на ремни безопасности, чтобы минимизировать давление на тело человека.

## Детские сиденья

E00406401949

### ⚠ ПРЕДОСТЕРЕЖЕНИЕ

- Прежде чем использовать детское сиденье, внимательно ознакомьтесь с прилагаемым к нему руководством по эксплуатации или инструкцией по использованию, и всегда тщательно следуйте изложенным в них рекомендациям.

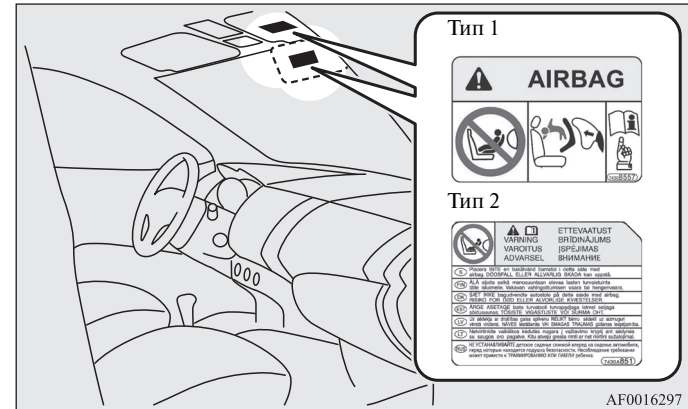
При перевозке детей в автомобиле необходимо использовать детские сиденья определенного типа, соответствующие возрасту и массе ребенка. В большинстве стран этого требует закон. Правила, относящиеся к перевозке детей на переднем сиденье, могут различаться в разных странах. Следует строго соблюдать требования местного законодательства.

### ⚠ ПРЕДУПРЕЖДЕНИЕ

- По возможности размещайте детей на заднем сиденье. Статистика дорожно-транспортных происшествий показывает, что для наилучшей защиты детей любого возраста необходимо размещать их на заднем сиденье и использовать соответствующие детские сиденья.
- Не следует держать ребенка на руках: это не заменит детского сиденья. Отказ от использования необходимых детских сидений может привести к тяжелым травмам или смерти ребенка.
- Каждое детское сиденье или крепление сиденья должно использоваться только для одного ребенка.
- Размещая детское сиденье на заднем сиденье автомобиля, установите спинку переднего сиденья в вертикальное положение. В противном случае ребенок может получить серьезные травмы при резком торможении или столкновении.

## Предостережение против установки детских сидений на автомобилях с подушкой безопасности переднего пассажира

Этикеткой, показанной на рисунке, снабжаются автомобили, оснащенные подушкой безопасности переднего пассажира.



### ⚠ ПРЕДУПРЕЖДЕНИЕ

- Крайне опасно!  
ЗАПРЕЩАЕТСЯ устанавливать детские сиденья спинкой вперед на переднем сиденье с НЕОТКЛЮЧЕННОЙ ПОДУШКОЙ БЕЗОПАСНОСТИ, РЕБЕНОК может погибнуть или получить СЕРЬЕЗНЫЕ ТРАВМЫ!

#### ПРИМЕЧАНИЕ

- Этикетки могут находиться в других местах в зависимости от модификации автомобиля.

## Сиденья и ремни безопасности

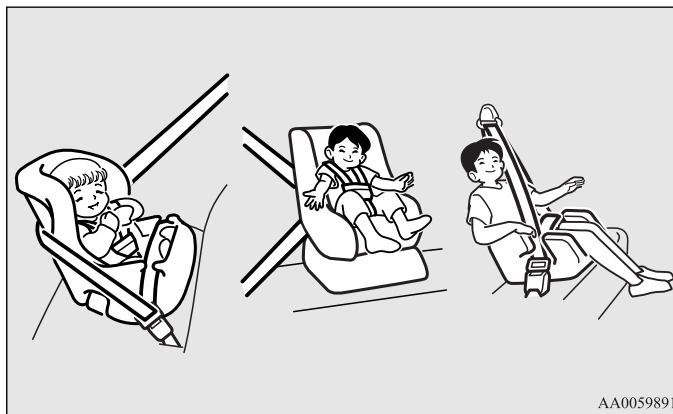
Детские сиденья, устанавливаемые спинкой вперед, рекомендуется располагать на задних сиденьях, а при установке на переднее сиденье необходимо отключать подушку безопасности переднего пассажира (при наличии выключателя).



## Дети грудного и младшего возраста

E00406600609

При перевозке в автомобиле детей грудного и младшего возраста выполняйте правила, приведенные ниже.



### Правила:

- При перевозке детей грудного возраста следует использовать специальную сумку-кровать. При перевозке детей младшего возраста, рост которых не позволяет пристегивать их ремнем безопасности, следует использовать детские сиденья.
- Детское сиденье должно соответствовать росту и массе ребенка, а также подходить к автомобильной системе крепления. В целях повышения безопасности **СЛЕДУЕТ УСТАНОВЛИВАТЬ ДЕТСКИЕ СИДЕНЬЯ НА ЗАДНЕМ СИДЕНЬЕ АВТОМОБИЛЯ.**

### **⚠ ПРЕДУПРЕЖДЕНИЕ**

- **ДЕТСКОЕ СИДЕНЬЕ, УСТАНОВЛИВАЕМОЕ СПИНКОЙ ВПЕРЕД, НЕЛЬЗЯ** размещать на сиденье переднего пассажира, если подушка безопасности пассажира не отключена. Подушка безопасности раскрывается с большой силой и может убить или серьезно травмировать ребенка. Детские сиденья, устанавливаемые спинкой вперед, необходимо устанавливать на заднем сиденье автомобиля.
- **ДЕТСКИЕ СИДЕНЬЯ, УСТАНОВЛИВАЕМЫЕ СПИНКОЙ НАЗАД,** рекомендуется располагать на заднем сиденье автомобиля; при установке их на переднем сиденье отключайте подушку безопасности переднего пассажира.



## ПРИМЕЧАНИЕ

- Перед покупкой детского сиденья попробуйте установить его на заднем сиденье автомобиля, чтобы убедиться, что оно надежно крепится. Установка детских сидений, выпускаемых некоторыми изготовителями, может вызвать сложности из-за особенностей расположения пряжек ремней безопасности или формы подушки сиденья автомобиля. Если после пристегивания ремнем безопасности детское сиденье можно легко переместить вперед или в сторону, выберите детское сиденье другого производителя.

**ПРЕДУПРЕЖДЕНИЕ**

- При установке соблюдайте инструкцию изготовителя детского сиденья. Невыполнение требований инструкции может стать причиной тяжелой травмы или гибели ребенка.
- После установки детского сиденья попытайтесь сдвинуть его в продольном и поперечном направлении, чтобы убедиться, что оно надежно зафиксировано. Если сиденье не зафиксировано должным образом, в случае столкновения или резкого торможения оно может причинить тяжелые травмы ребенку или другим пассажирам.
- Если детское сиденье не используется, закрепите его ремнем безопасности или уберите из автомобиля, чтобы исключить его хаотичное перемещение по салону в случае столкновения.

В зависимости от формы сидений в автомобиле и типа детского сиденья возможны следующие два способа крепления детского сиденья в автомобиле:

- На нижних креплениях на заднем сиденье ТОЛЬКО в том случае, если детское сиденье имеет крепления типа ISOFIX (см. стр. 2-30).
- Ремнем безопасности (см. стр. 2-24, 2-32).

**Дети старшего возраста**

E00406700277

Детей, выросших из детских сидений, следует перевозить на заднем сиденье автомобиля и пристегивать комбинированным поясно-плечевым ремнем.

Поясная ветвь ремня должна прилегать к нижней части живота так, чтобы располагаться ниже верхней части тазовой кости. В противном случае при столкновении ремень может врезаться в брюшную полость ребенка и нанести травму.

## Возможность размещения детских сидений с креплениями ISOFIX на различных местах в салоне

E00411401716

Весовая группа	Класс размера	Фиксирующее приспособление	Расположение сиденья ISOFIX в автомобиле
			Заднее боковое
Детская сумка-кровать	F	ISO/L1	X
	G	ISO/L2	X
0 до 10 кг (0–9 месяцев)	E	ISO/R1	X
0+ до 13 кг (0–2 года)	E	ISO/R1	IL* <sup>1</sup>
	D	ISO/R2	X
	C	ISO/R3	X
I от 9 до 18 кг (9 месяцев – 4 года)	D	ISO/R2	X
	C	ISO/R3	IL* <sup>2</sup>
	B	ISO/F2	IUF
	B1	ISO/F2X	IUF, IL* <sup>3</sup>
	A	ISO/F3	IUF, IL* <sup>4</sup>
II и III от 15 до 36 кг (4–12 лет)			X

**⚠ ПРЕДОСТЕРЕЖЕНИЕ**

- При установке детского сиденья снимите подголовник с сиденья автомобиля.

**Расшифровка символов, используемых в таблице:**

- IUF — пригодно для установки «универсальных» детских сидений ISOFIX, одобренных для использования при перевозке детей данной весовой категории.
- IL — пригодно для установки специальных детских сидений ISOFIX, перечень которых приведен ниже (оригинальные аксессуары MITSUBISHI).
- X — непригодно для установки детских сидений ISOFIX, предназначенных для детей данной весовой группы.

**IL (информация об оригинальных аксессуарах по каталогу)**

	Номер оригинального аксессуара	Номер официального утверждения по ECE
*1	MZ314393 (детское сиденье), MZ314394 (основание ISOFIX)	E1-04301146
*2	MZ314390E (детское сиденье для стран Восточного региона), MZ314390CS (детское сиденье для стран Центрального и Южного регионов), MZ314390N (детское сиденье для стран Северного региона), MZ314417 (основание ISOFIX для установки сиденья спинкой вперед, для BCEX регионов)	E4-04443718
*3	MZ313045	E1-04301133
*4	MZ314390E (детское сиденье для стран Восточного региона), MZ314390CS (детское сиденье для стран Центрального и Южного регионов), MZ314390N (детское сиденье для стран Северного региона), MZ314416 (основание ISOFIX для установки сиденья спинкой назад, для BCEX регионов)	E4-04443718

**ПРИМЕЧАНИЕ**

- MITSUBISHI MOTORS оставляет за собой право на внесение изменений без предварительного уведомления.  
Более подробную информацию можно получить в авторизованном сервисном центре MITSUBISHI MOTORS.
- Классификация детских сидений по категориям, весовым группам, классам размера и фиксирующим приспособлениям приведена в соответствии со стандартами ECE: R16 (требования к ремням безопасности и удерживающим системам) и R44 (требования к детским удерживающим устройствам).

## Возможность размещения детских сидений на различных местах в салоне

E00406803051

Весовая группа	Расположение сиденья			
	Переднее пассажирское		Заднее боковое	Заднее среднее
	Подушка безопасности включена	Подушка безопасности отключена <sup>#1</sup>		
0 до 10 кг (0-9 месяцев)	X	X	U	X
0+ до 13 кг (0-2 года)	X	L* <sup>1</sup>	U, L* <sup>1</sup>	L* <sup>1</sup>
I от 9 до 18 кг (9 месяцев - 4 года)	X	L* <sup>2</sup> , L* <sup>3</sup>	U, L* <sup>2</sup> , L* <sup>3</sup>	L* <sup>2</sup> , L* <sup>3</sup>
II и III от 15 до 36 кг (4-12 лет)	X	L* <sup>4</sup>	U, L* <sup>4</sup>	X

<sup>#1</sup>: При условии отключения подушки безопасности переднего пассажира специальным выключателем.

### **ПРЕДОСТЕРЕЖЕНИЕ**

- При установке детского сиденья снимите подголовник с сиденья автомобиля.

### *Расшифровка символов, используемых в таблице:*

- U — пригодно для установки сидений «универсальной» категории, одобренных для использования для перевозки детей данной весовой группы.
- L — пригодно для установки специальных детских сидений, перечень которых приведен ниже (оригинальные аксессуары MITSUBISHI).
- X — непригодно для установки детского сиденья, предназначенного для детей данной весовой группы.

**L (информация об оригинальных аксессуарах по каталогу)**

	Номер оригинального аксессуара	Номер официального утверждения по ECE
*1	MZ314393	E1-04301146
*2	MZ313045	E1-04301133
*3	MZ314390E (для стран Восточного региона), MZ314390CS (для стран Центрального и Южного регионов), MZ314390N (для стран Северного региона)	E4-03443416
*4	MZ315025	E1-04301304

**ПРИМЕЧАНИЕ**

- Оригинальные сиденья MITSUBISHI MOTORS для весовой группы от 0 до 10 кг не выпускаются.

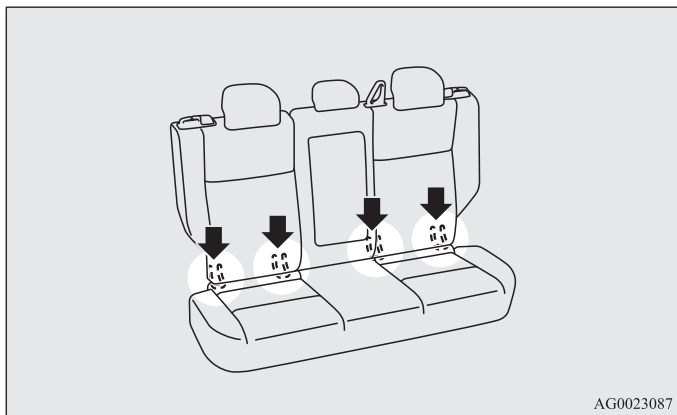
MITSUBISHI MOTORS оставляет за собой право на внесение изменений без предварительного уведомления.  
Более подробную информацию можно получить в авторизованном сервисном центре MITSUBISHI MOTORS.

## Установка детского сиденья на нижние крепления (система крепления ISOFIX) и крепление удерживающих ремней

E00406901986

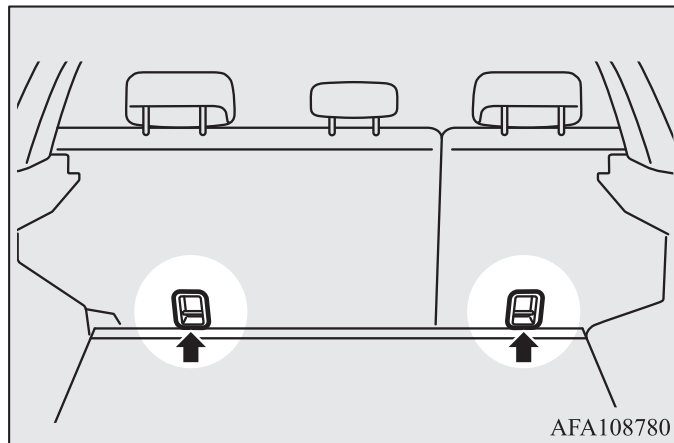
### Расположение нижних креплений

Заднее сиденье автомобиля снабжено нижними креплениями, предназначенными для установки детских сидений с системой крепления ISOFIX.



### Расположение точек крепления удерживающих ремней

На задней стороне спинки задних сидений имеется 2 точки крепления детских сидений. Они предназначены для крепления удерживающих ремней детских сидений на 2 местах заднего сиденья.



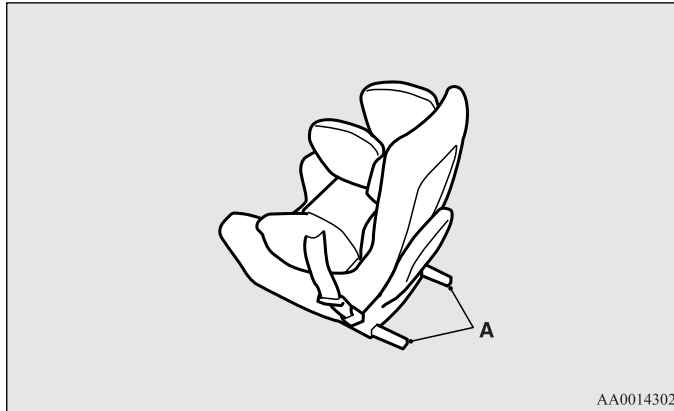
### **⚠ ПРЕДУПРЕЖДЕНИЕ**

- Крепления детских сидений рассчитаны только на нагрузку, создаваемую правильно установленными сиденьями. Запрещается использовать их для крепления ремней безопасности взрослых пассажиров, багажа или закрепления дополнительного оборудования автомобиля.

**Детские сиденья с системой крепления ISOFIX**

Такие детские сиденья предназначены для установки только на автомобильные сиденья с нижними креплениями. Устанавливайте детские сиденья на нижние крепления.

Нет необходимости закреплять такие сиденья с помощью ремней безопасности автомобиля.

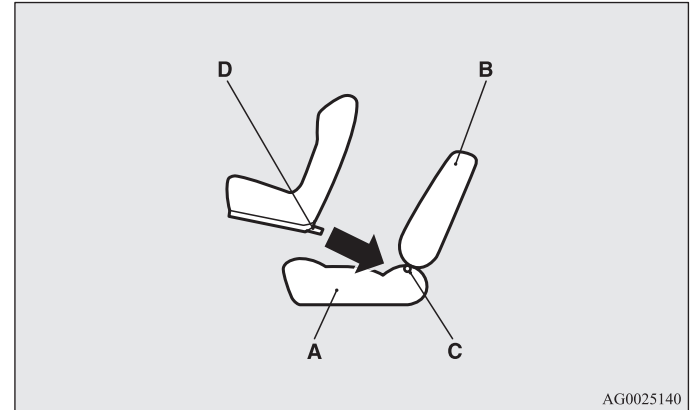


AA0014302

А Кронштейны детских сидений

**Установка**

1. Удалите от кронштейнов посторонние предметы; ремни безопасности автомобиля должны быть убраны.
2. Снимите подголовник с пассажирского места, на которое требуется установить детское сиденье.  
См. раздел «Подголовники» на стр. 2-9.
3. Немного отожмите рукой подушку сиденья (А) от спинки (В), чтобы получить доступ к нижним креплениям (С).
4. Вставьте кронштейны (D) детского сиденья в нижние крепления (С) в соответствии с инструкцией изготовителя детского сиденья.



AG0025140

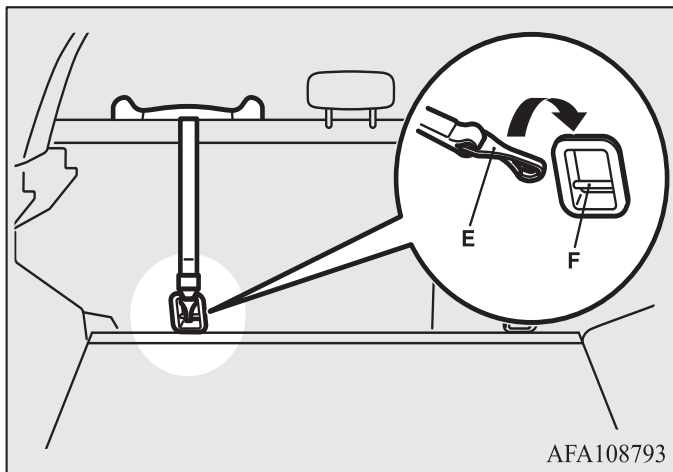
- А Подушка сиденья автомобиля
- В Спинка сиденья автомобиля
- С Нижнее крепление
- Д Кронштейн

## **⚠ ПРЕДОСТЕРЕЖЕНИЕ**

- При установке детского сиденья следите за тем, чтобы оно не касалось подголовника (в случае необходимости снимите подголовник или отрегулируйте его высоту).

Если для установки детского сиденья требуется использовать ремень крепления, закрепите ремень в соответствии с пунктом 5.

5. Пристегните крюк удерживающего ремня крепления детского сиденья (E) к крепежной скобе (F) и затяните ремень крепления так, чтобы плотно пристегнуть сиденье.



### ПРИМЕЧАНИЕ

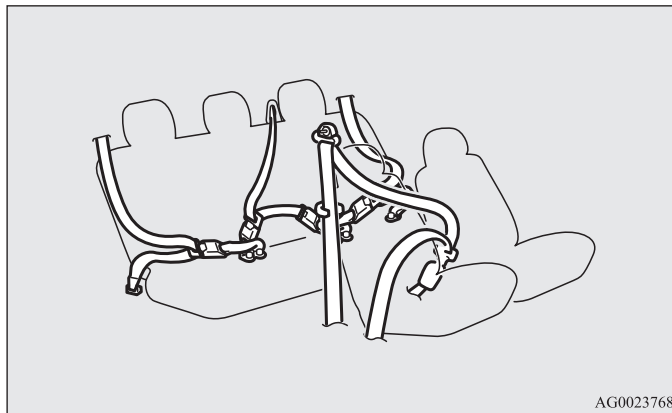
- Если пристегнуть крюк удерживающего ремня (E) затруднительно, поверните его под углом к крепежной скобе.
6. Попробуйте переместить детское сиденье в разные стороны, чтобы убедиться, что оно надежно закреплено.

### Снятие

Снимите детское сиденье в соответствии с инструкцией его изготовителя.

## **Крепление детского сиденья с помощью трехточечных ремней безопасности (с инерционным механизмом блокировки)**

E00408700763



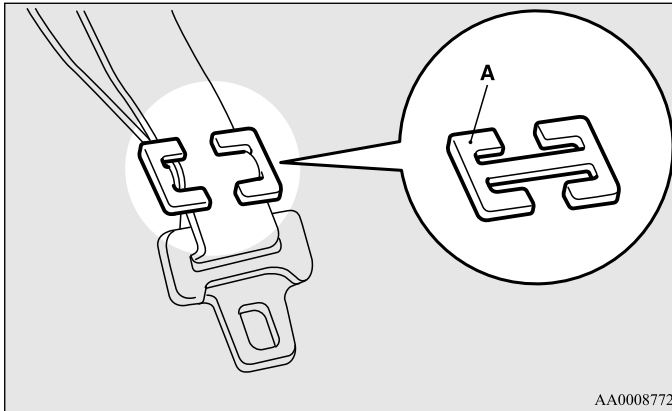
### Установка детского сиденья

1. Установите детское сиденье на выбранное Вами сиденье автомобиля и снимите подголовник с этого сиденья. См. раздел «Подголовники» на стр. 2-9.
2. Пристегните ремень безопасности, чтобы закрепить детское сиденье. При установке пряжки ремня в замок обязательно должен быть слышен щелчок.
3. С помощью специального фиксирующего зажима подтяните ремень, чтобы он не был ослаблен.
4. Попробуйте переместить детское сиденье в разные стороны, чтобы убедиться, что оно надежно закреплено.



**⚠ ПРЕДУПРЕЖДЕНИЕ**

- При установке некоторых типов детских сидений необходимо использовать специальный фиксирующий зажим (А), помогающий предотвратить травмы при столкновении или резком маневрировании. Фиксирующий зажим необходимо устанавливать и использовать в соответствии с инструкциями изготовителя детского сиденья. При снятии детского сиденья необходимо снимать и фиксирующий зажим.

**Проверка ремней безопасности**

E00406301876

Убедитесь, что ремни не повреждены, не изношены и на них нет порезов, а металлические детали ремней не имеют дефектов. Полностью замените ремень при обнаружении неисправностей.

**⚠ ПРЕДУПРЕЖДЕНИЕ**

- При необходимости мойте ремни теплой водой с использованием нейтрального моющего средства. Прополоскав ремень, высушите его в тени. Запрещается использовать отбеливатели или красители, т. к. это может отрицательно повлиять на прочность ремней.
- После любого столкновения следует провести осмотр ремней безопасности, включая проверку инерционного механизма и деталей крепления. Рекомендуется заменять использовавшиеся ремни безопасности после столкновения (за исключением тех случаев, когда столкновение не было сильным, ремень продолжает нормально работать и не имеет видимых повреждений).
- Не пытайтесь самостоятельно ремонтировать или заменять какие-либо узлы и детали ремней безопасности; рекомендуем выполнять эти работы в авторизованном сервисном центре MITSUBISHI MOTORS. Неправильный ремонт или замена деталей может снизить эффективность действия ремней и может стать причиной серьезной травмы при аварии.

## **⚠ ПРЕДУПРЕЖДЕНИЕ**

- Не вставляйте какие-либо посторонние предметы (пластмассовые детали, канцелярские скрепки, кнопки и т. п.) в замок или механизм натяжения. Кроме того, не вносите изменения в конструкцию, не демонтируйте и не устанавливайте самостоятельно ремень безопасности. В противном случае ремень безопасности может не обеспечить достаточную защиту в случае столкновения или в иной ситуации.



- После срабатывания преднатяжителя его необходимо заменить. Преднатяжитель следует заменять вместе с инерционной катушкой.

## **Система дополнительных средств пассивной безопасности (SRS) — подушки безопасности**

E00407201944

В данном разделе, посвященном системе средств безопасности (SRS), содержится важная информация о подушках безопасности водителя и переднего пассажира, подушке безопасности у коленей водителя, боковых подушках безопасности и подушках безопасности занавесочного типа.

Подушки безопасности водителя и переднего пассажира являются элементом, дополняющим основную систему защиты, представленную ремнями безопасности. Они защищают голову и грудную клетку водителя и переднего пассажира при фронтальных столкновениях средней и большой силы. Подушка безопасности у коленей водителя (при наличии) предназначена для дополнения основной системы защиты, представленной ремнем безопасности водителя. Она ограничивает смещение нижней части ног водителя вперед и улучшает общую защиту тела при определенных фронтальных столкновениях средней и большой силы.

Боковые подушки безопасности (при наличии) являются средством, дополняющим ремни безопасности и защищающим водителя и переднего пассажира от травм грудной клетки и брюшной полости при некоторых видах боковых столкновений средней и большой силы.

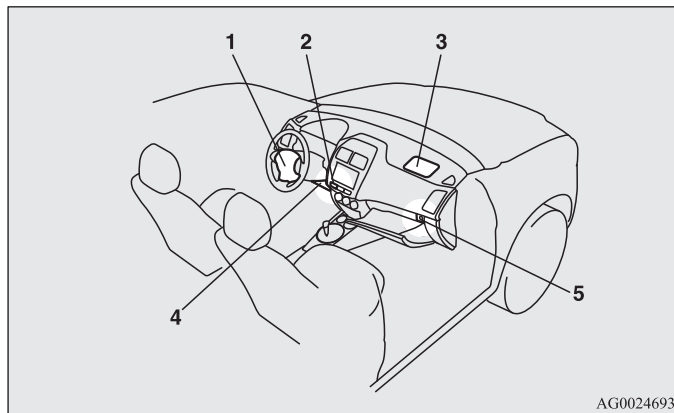
Подушки безопасности занавесочного типа (при наличии) являются средством, дополняющим ремни безопасности и защищающим водителя и пассажиров от травм головы при некоторых видах боковых столкновений средней и большой силы.

Подушки безопасности НЕ заменяют собой ремни безопасности. Чтобы обеспечить максимальную защиту людей при любом дорожно-транспортном происшествии, все находящиеся в автомобиле должны пристегиваться ремнями безопасности.

## Работа системы дополнительных средств пассивной безопасности (SRS)

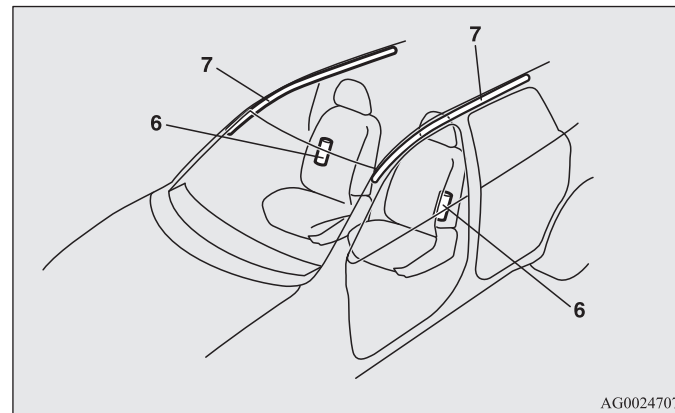
E00407301554

В состав системы дополнительных средств пассивной безопасности (SRS) входят следующие элементы:



AG0024693

- 1 Модуль подушки безопасности водителя
- 2 Контрольная лампа отключения подушки безопасности переднего пассажира\*
- 3 Модуль подушки безопасности переднего пассажира
- 4 Модуль подушки безопасности у коленей водителя\*
- 5 Выключатель подушки безопасности переднего пассажира\*



AG0024707

- 6 Модули боковых подушек безопасности\*
- 7 Модули подушек безопасности занавесочного типа\*

Подушки безопасности срабатывают, только если ключ зажигания находится в одном из указанных ниже положений или когда включен указанный ниже режим работы.

**Автомобили без системы дистанционного управления автомобилем**

Ключ зажигания находится в положении ON или START.

**Автомобили с системой дистанционного управления автомобилем**

Включен режим работы ON.

## Сиденья и ремни безопасности

При наполнении подушек безопасности раздается резкий громкий звук, выделяется немного дыма и пыли, однако это безвредно и не приводит к возгоранию автомобиля. Люди, страдающие заболеваниями органов дыхания, могут ощутить временное раздражение от химических веществ, используемых для наполнения подушек; после того как из подушек будет выпущен газ, откройте окно, если это безопасно.

После срабатывания подушки безопасности очень быстро сдуваются, поэтому опасность ограничения обзора невелика.

### **⚠ ПРЕДОСТЕРЕЖЕНИЕ**

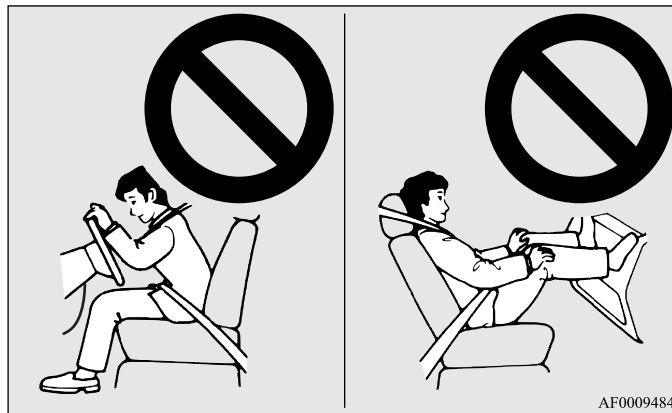
- Подушки безопасности раскрываются чрезвычайно быстро. В некоторых случаях соприкосновение с раскрывающейся подушкой может привести к небольшим порезам, синякам и т. п.

### **⚠ ПРЕДУПРЕЖДЕНИЕ**

- **ОЧЕНЬ ВАЖНО ЗАНИМАТЬ ПРАВИЛЬНОЕ ПОЛОЖЕНИЕ НА СИДЕНЬЕ.** Водитель и передний пассажир, находящиеся в момент раскрытия подушек безопасности очень близко к рулевому колесу и передней панели, могут погибнуть или получить тяжелые травмы. Подушки безопасности раскрываются очень быстро и с большой силой. Если водитель или передний пассажир сидят в неправильной позе или неправильно пристегнуты ремнями безопасности, подушки безопасности могут не только не защитить их, но и нанести тяжелую или смертельную травму при срабатывании.

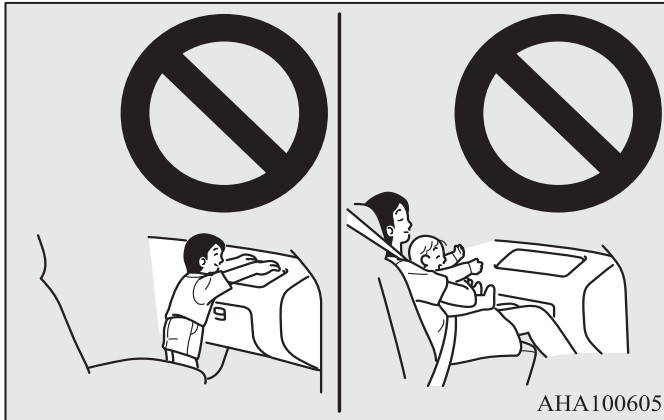
### **⚠ ПРЕДУПРЕЖДЕНИЕ**

- Не сидите на краю сиденья, не помещайте ноги слишком близко к панели приборов, а также не приближайте голову или грудь к рулевому колесу или панели приборов. Не кладите ноги на панель приборов.
- Детей грудного и младшего возраста размещайте на заднем сиденье в соответствующем детском сиденье. Заднее сиденье — наиболее безопасное место для детей грудного и младшего возраста.



## **⚠ ПРЕДУПРЕЖДЕНИЕ**

- Запрещается перевозить детей младшего возраста непристегнутыми, позволять им стоять, опираясь на панель приборов, или держать их на руках или коленях. При столкновении они могут получить тяжелые травмы или погибнуть, в том числе и при срабатывании подушек безопасности. Они должны быть правильно размещены на заднем сиденье автомобиля в соответствующих детских сиденьях. См. раздел «Детские сиденья» настоящего руководства.



Детские сиденья, устанавливаемые спинкой вперед, рекомендуется располагать на задних сиденьях, а при установке на переднее сиденье необходимо отключать подушку безопасности переднего пассажира (при наличии выключателя).



## **⚠ ПРЕДУПРЕЖДЕНИЕ**

- **ДЕТСКОЕ СИДЕНЬЕ, УСТАНОВЛИВАЕМОЕ СПИНКОЙ ВПЕРЕД, НЕЛЬЗЯ** размещать на сиденье переднего пассажира, если подушка безопасности пассажира не отключена. Подушка безопасности раскрывается с большой силой и может убить или серьезно травмировать ребенка. Детские сиденья, устанавливаемые спинкой вперед, необходимо устанавливать на заднем сиденье автомобиля.

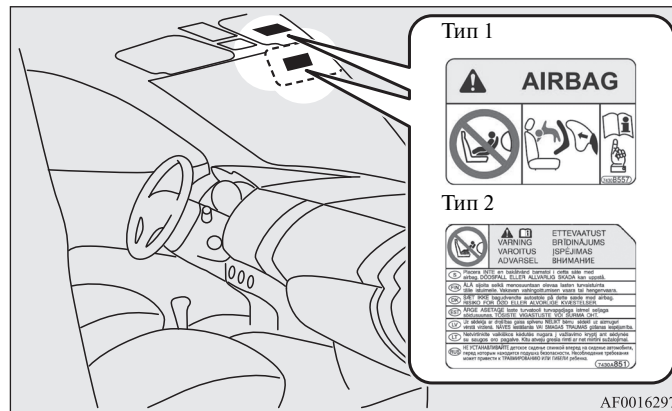
## ⚠ ПРЕДУПРЕЖДЕНИЕ

- **ДЕТСКИЕ СИДЕНЬЯ, УСТАНОВЛИВАЕМЫЕ СПИНКОЙ НАЗАД**, рекомендуется располагать на заднем сиденье автомобиля; при установке их на переднем сиденье отключайте подушку безопасности переднего пассажира. Невыполнение этого требования может привести к гибели или тяжелому травмированию ребенка.
- Детей старшего возраста следует перевозить на заднем сиденье автомобиля и пристегивать ремнем безопасности, при необходимости следует использовать подходящее детское сиденье.

## Предостережение против установки детских сидений на автомобилях с подушкой безопасности переднего пассажира

E00408800634

Этикеткой, показанной на рисунке, снабжаются автомобили, оснащенные подушкой безопасности переднего пассажира.



AF0016297

## ⚠ ПРЕДУПРЕЖДЕНИЕ

- **Крайне опасно!**  
**ЗАПРЕЩАЕТСЯ** устанавливать детские сиденья спинкой вперёд на переднем сиденье с **НЕОТКЛЮЧЕННОЙ** **ПОДУШКОЙ БЕЗОПАСНОСТИ**, **РЕБЕНОК** может погибнуть или получить **СЕРЬЕЗНЫЕ ТРАВМЫ!**

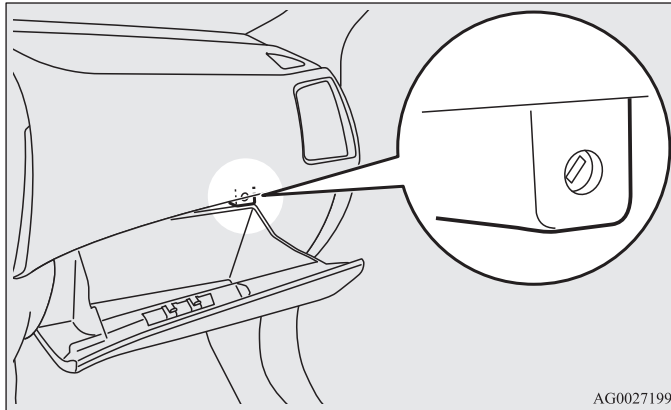
### ПРИМЕЧАНИЕ

- Этикетки могут находиться в других местах в зависимости от модификации автомобиля.

## Выключатель подушки безопасности переднего пассажира\*

E00410100285

Этот выключатель используется для отключения подушки безопасности переднего пассажира. Если Вы приобрели детское сиденье, которое невозможно закрепить ни на одном из сидений, кроме переднего пассажирского, перед его установкой обязательно отключите подушку безопасности специальным выключателем. (См. раздел «Отключение подушки безопасности» на стр. 2-40.) Выключатель подушки безопасности переднего пассажира находится в вещевом ящике.

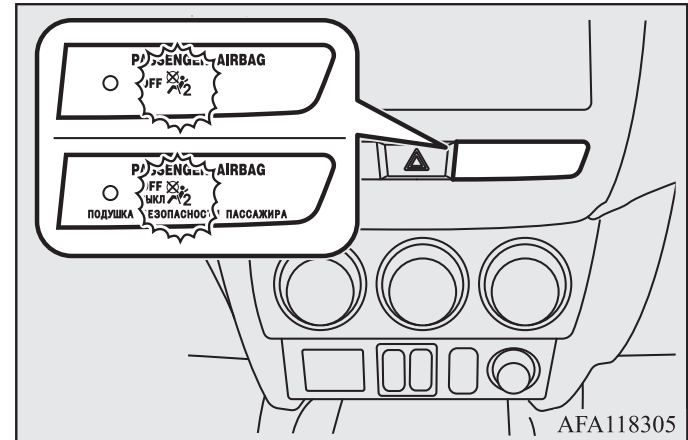


AG0027199

## Контрольная лампа отключения подушки безопасности переднего пассажира\*

E00410201557

Контрольная лампа отключения подушки безопасности переднего пассажира находится на панели приборов.



Контрольная лампа должна включиться при повороте ключа зажигания в положение ON или включении режима работы ON и погаснуть через несколько секунд.

После установки выключателя подушки безопасности переднего пассажира в положение OFF (ОТКЛЮЧЕНО) контрольная лампа будет гореть, напоминая о том, что подушка отключена. После установки выключателя подушки безопасности переднего пассажира в положение ON (ВКЛЮЧЕНО) контрольная лампа погаснет; это свидетельствует о том, что подушка включена.

## **⚠ ПРЕДУПРЕЖДЕНИЕ**

- Не устанавливайте на автомобиль дополнительное оборудование, которое может закрыть контрольную лампу отключения подушки безопасности, и не закрывайте контрольную лампу наклейками. В этом случае Вы не сможете контролировать включение и отключение подушки безопасности.

## *Отключение подушки безопасности*

E00412301275

## **⚠ ПРЕДУПРЕЖДЕНИЕ**

- Чтобы уменьшить опасность получения тяжелой или смертельной травмы:
  - Перед тем как переключить выключатель подушки безопасности, обязательно извлеките ключ из замка зажигания. Невыполнение этого требования может привести к случайному срабатыванию подушки безопасности.
  - После перевода ключа зажигания в положение LOCK или включения режима OFF подождите не менее 60 секунд, прежде чем пользоваться выключателем подушки безопасности.  
Система подушек безопасности спроектирована так, чтобы сохранить напряжение питания, достаточное для срабатывания подушек, в течение некоторого времени.
  - Отключив подушку безопасности, обязательно извлеките ключ из выключателя подушки безопасности. При невыполнении этого требования выключатель подушки безопасности случайно может быть установлен в неправильное положение.

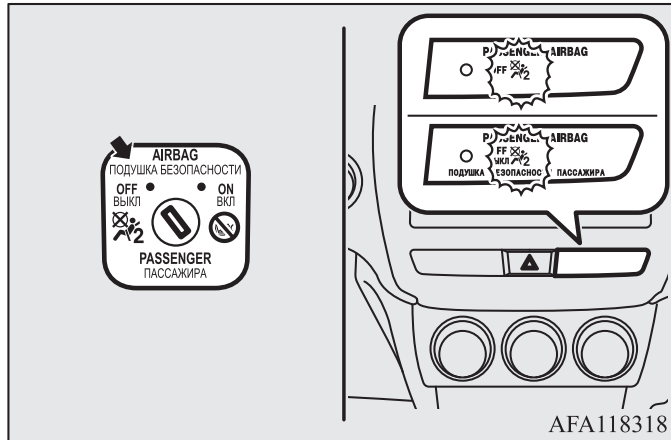
## **⚠ ПРЕДУПРЕЖДЕНИЕ**

- Отключайте подушку безопасности переднего пассажира только перед установкой на переднее сиденье детского сиденья и не отключайте ни при каких других обстоятельствах.
- Если после отключения подушки безопасности с помощью выключателя на панели приборов не включилась контрольная лампа, не устанавливайте на переднее пассажирское сиденье детское сиденье. Рекомендуется обратиться для проверки системы в авторизованный сервисный центр MITSUBISHI MOTORS.
- Если после включения подушки безопасности с помощью выключателя контрольная лампа отключения подушки продолжает гореть, не позволяйте никому садиться на переднее пассажирское сиденье. Рекомендуется обратиться для проверки системы в авторизованный сервисный центр MITSUBISHI MOTORS.



Чтобы отключить подушку безопасности, выполните следующее:

1. Вставьте ключ в выключатель подушки безопасности переднего пассажира и поверните его в положение OFF.
2. Извлеките ключ из выключателя подушки безопасности.
3. Поверните ключ в замке зажигания в положение ON или включите режим работы ON. Контрольная лампа отключения подушки безопасности должна включиться и не гаснуть.

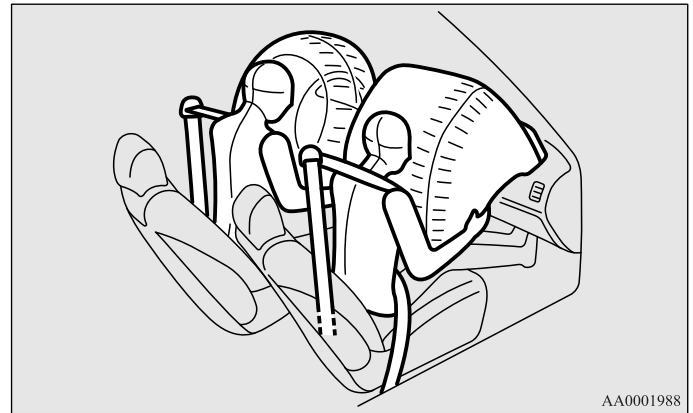


Подушка безопасности переднего пассажира отключена и не сможет сработать, пока не будет включена снова с помощью данного выключателя.

## Система передних подушек безопасности водителя и пассажира

E00407400792

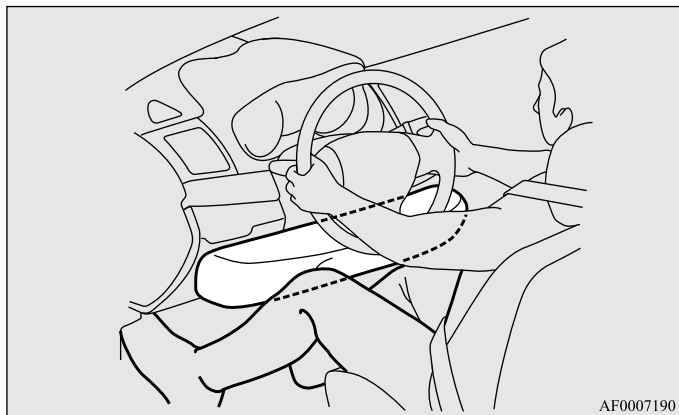
Подушка безопасности водителя находится под выпуклой крышкой в центре рулевого колеса. Подушка безопасности переднего пассажира находится в панели приборов над вещевым ящиком. Подушки безопасности водителя и переднего пассажира сконструированы таким образом, что раскрываются одновременно, даже если на переднем сиденье нет пассажира.



## Подушка безопасности у коленей водителя\*

E00412400022

Подушка безопасности у коленей водителя расположена под рулевым колесом и срабатывает одновременно с передней подушкой безопасности водителя.

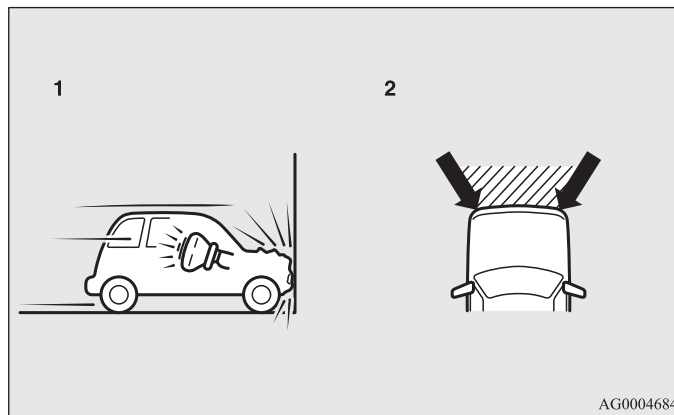


## Раскрытие передних подушек безопасности и подушки безопасности у коленей водителя

E00407501644

**Передние подушки безопасности и подушка безопасности у коленей водителя РАССЧИТАНЫ НА СРАБАТЫВАНИЕ в следующих случаях...**

Передние подушки безопасности и подушка безопасности у коленей водителя рассчитаны на срабатывание при средних или сильных фронтальных ударах. Некоторые типичные случаи показаны на рисунке.



- 1 Фронтальный удар о неподвижное препятствие на скорости приблизительно 25 км/ч и выше
- 2 Средний или сильный фронтальный удар в заштрихованной области между стрелками

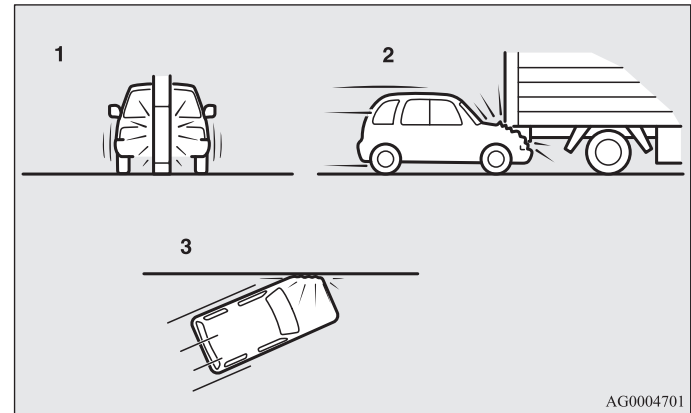
Передние подушки безопасности и подушка безопасности у коленей водителя срабатывают, если энергия удара превышает некоторый пороговый уровень, сравнимый со столкновением на скорости около 25 км/ч с жестким неподвижным препятствием, которое не деформируется. Если энергия удара меньше порогового значения, подушки безопасности могут не сработать. Однако скорость, при которой срабатывают подушки, будет значительно выше при столкновении автомобиля с объектами, поглощающими энергию путем деформации или перемещения (например, с другим стоящим автомобилем, столбиком или перилами ограждения).

Поскольку при фронтальном ударе водитель или пассажир могут сместиться со своего места, большое значение имеет правильное использование ремней безопасности. Ремень безопасности удержит человека на безопасном расстоянии от рулевого колеса и панели приборов в начальный момент срабатывания подушек безопасности. В начальной стадии срабатывания подушка безопасности обладает наибольшей энергией, что может стать причиной тяжелых или смертельных травм. Кроме того, именно ремень безопасности является основным средством защиты при столкновении. Подушки безопасности разработаны в качестве дополнительного средства защиты. Поэтому для обеспечения собственной безопасности и безопасности пассажиров необходимо правильно пользоваться ремнями безопасности.

### ***Передние подушки безопасности и подушка безопасности у коленей водителя МОГУТ НЕ СРАБОТАТЬ в следующих случаях...***

При некоторых видах фронтальных ударов, поскольку кузов автомобиля способен поглощать ударную энергию, защищая пассажиров. (Передняя часть кузова автомобиля может сильно деформироваться, поглощая энергию удара.) В этом случае передние подушки безопасности и подушка безопасности у коленей водителя могут не сработать, несмотря на деформацию и повреждение кузова автомобиля.

Некоторые типичные случаи показаны на рисунке.

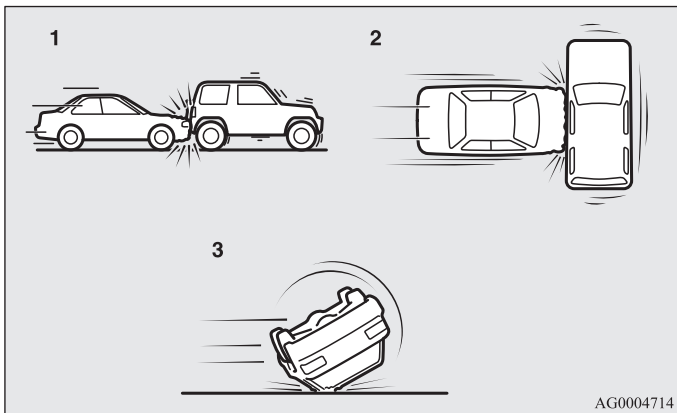


- 1 Наезд на столб, дерево или иной узкий предмет
- 2 Подкат автомобиля под заднюю часть грузовика
- 3 Удар передней части автомобиля под углом

Поскольку передние подушки безопасности и подушка безопасности у коленей водителя защищают не во всех случаях фронтальных столкновений, следует обязательно правильно пристегиваться ремнем безопасности.

**Передние подушки безопасности и подушка безопасности у коленей водителя НЕ РАССЧИТАНЫ НА СРАБАТЫВАНИЕ в следующих случаях...**

Передние подушки безопасности и подушка безопасности у коленей водителя не рассчитаны на срабатывание в тех случаях, когда они не могут защитить человека. Такие случаи показаны на рисунке.



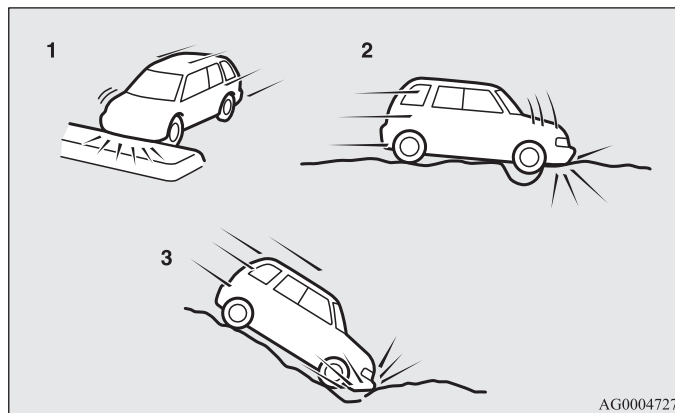
- 1 Попутные столкновения (удары в заднюю часть автомобиля)
- 2 Боковые удары
- 3 Опрокидывание автомобиля на борт или на крышу

Поскольку передние подушки безопасности и подушка безопасности у коленей водителя защищают не во всех случаях столкновений, следует обязательно правильно пристегиваться ремнем безопасности.

**Передние подушки безопасности и подушка безопасности для защиты коленей водителя МОГУТ СРАБОТАТЬ в следующих случаях...**

Передние подушки безопасности и подушка безопасности у коленей водителя могут сработать при среднем или сильном ударе нижней части автомобиля (повреждении нижней части кузова и ходовой части).

Некоторые типичные случаи показаны на рисунке.



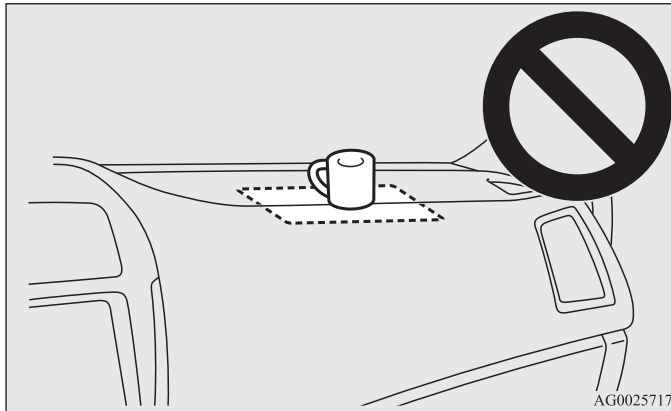
- 1 Наезд на приподнятую разделительную полосу, островок безопасности или бордюр
- 2 Попадание автомобиля в глубокую яму или выбоину
- 3 Съезд автомобиля по крутому склону и удар нижней частью кузова о землю

Поскольку подушки безопасности могут раскрыться при некоторых видах резких ударов, которые приведены на рисунке и при которых люди в автомобиле могут сместиться со своих мест, очень важно правильно пользоваться ремнями безопасности. Ремень безопасности удержит человека на безопасном расстоянии от

рулевого колеса и панели приборов в начальный момент срабатывания подушек безопасности. В начальной стадии срабатывания подушка безопасности обладает наибольшей энергией, что может стать причиной тяжелых или смертельных травм при контакте.

### **⚠ ПРЕДУПРЕЖДЕНИЕ**

- Запрещается прикреплять какие-либо предметы (украшения, наклейки и т. п.) к выпуклой крышке рулевого колеса. Они могут ударить и травмировать пассажира при срабатывании подушки безопасности.
- Запрещается ставить или прикреплять какие-либо предметы на панель приборов над вещевым ящиком. Они могут ударить и травмировать пассажира при срабатывании подушки безопасности.

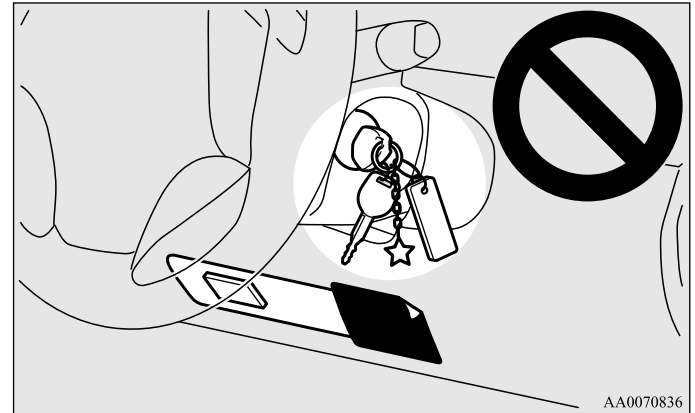


AG0025717

### **⚠ ПРЕДУПРЕЖДЕНИЕ**

- Запрещается закреплять на ветровом стекле или ставить перед ним какие-либо предметы. Они могут помешать раскрытию подушек безопасности или ударить и травмировать водителя и пассажира при срабатывании подушек безопасности.
- Запрещается прикреплять дополнительные ключи или какие-либо аксессуары (твердые, острые или тяжелые предметы) к ключу зажигания. Данные предметы могут воспрепятствовать нормальному наполнению подушки безопасности для защиты коленей водителя или могут привести к травме при ее раскрытии.
- Запрещается закреплять какие-либо предметы или аксессуары на нижней части приборной панели со стороны водителя. Данные предметы могут воспрепятствовать нормальному наполнению подушки безопасности для защиты коленей водителя или могут привести к травме при её раскрытии.

2



AA0070836

## **⚠ ПРЕДУПРЕЖДЕНИЕ**

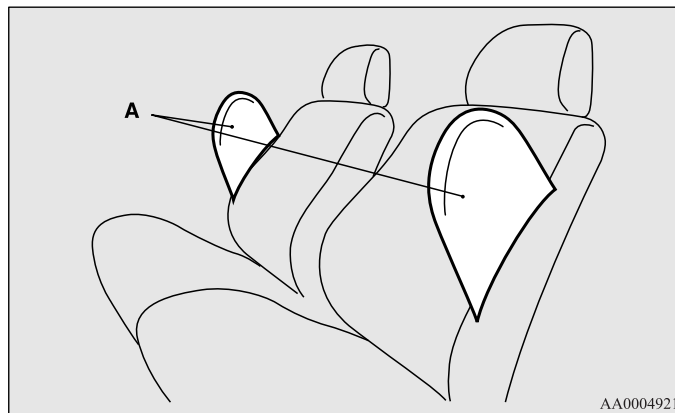
- Запрещается помещать между подушкой безопасности и водителем или передним пассажиром сумки, животных или какие-либо предметы. Они могут помешать раскрытию подушек безопасности или ударить и травмировать водителя и пассажира при раскрытии подушек.
- Сразу после раскрытия подушек безопасности некоторые их детали могут быть горячими. Не прикасайтесь к ним. Существует опасность получения ожога.
- Система подушек безопасности рассчитана на однократное срабатывание. После срабатывания они не могут использоваться повторно. Их необходимо заменить как можно скорее, а всю систему подушек безопасности рекомендуется проверить в авторизованном сервисном центре MITSUBISHI MOTORS.

## **Система боковых подушек безопасности\***

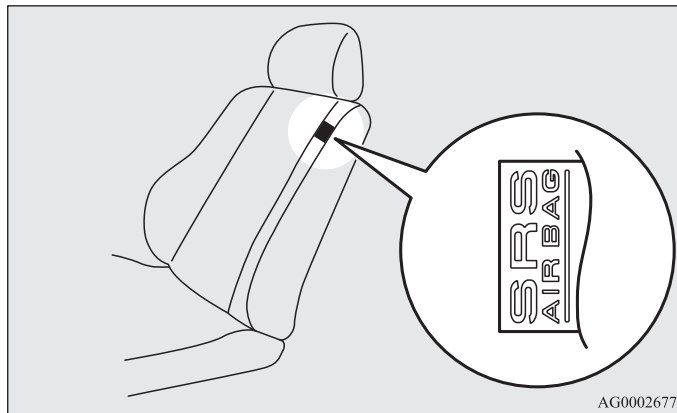
E00407600303

Боковые подушки безопасности (А) установлены в спинках передних сидений.

Боковая подушка безопасности раскрывается только при боковом ударе с соответствующей стороны даже при отсутствии человека на переднем сиденье.



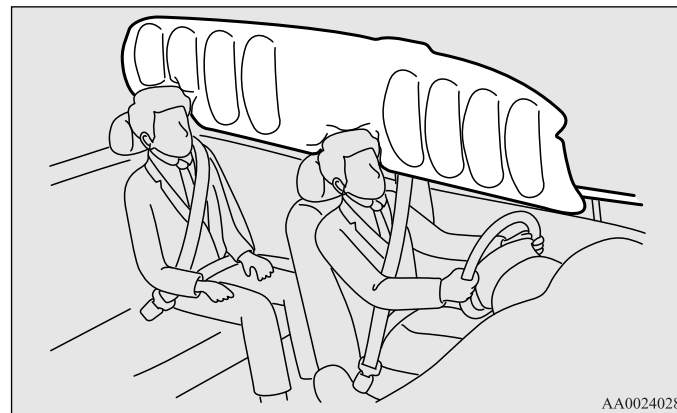
На спинки сидений, в которых установлены подушки безопасности, прикрепляются этикетки, показанные на рисунке.



## Система подушек безопасности занавесочного типа\*

E00409100559

Подушки безопасности занавесочного типа находятся в передних стойках кузова и боковых элементах каркаса крыши. Подушки безопасности занавесочного типа раскрываются только при боковом ударе с соответствующей стороны, даже при отсутствии человека на переднем или заднем сиденье.

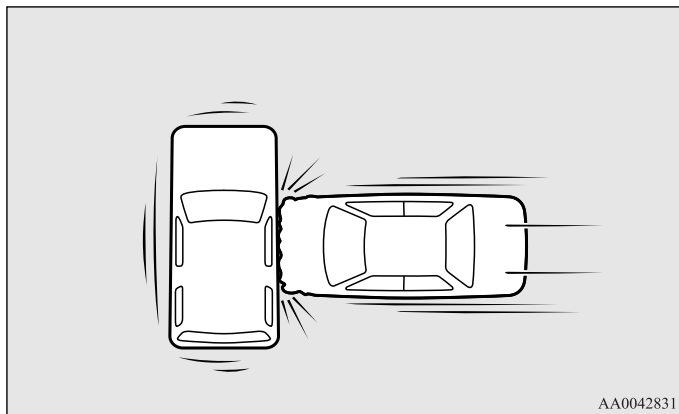


## Раскрытие боковых подушек безопасности и подушек безопасности занавесочного типа

E00407701415

### **Боковые подушки безопасности и подушки безопасности занавесочного типа РАССЧИТАНЫ НА СРАБАТЫВАНИЕ в следующих случаях**

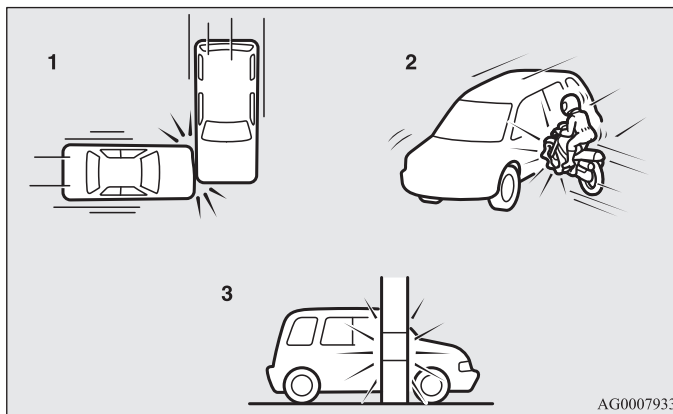
Боковые подушки безопасности и подушки безопасности занавесочного типа рассчитаны на срабатывание в случае бокового удара средней или большой силы в среднюю часть салона. Типичный случай показан на рисунке.



Именно ремень безопасности является основным средством защиты при столкновении. Боковые подушки безопасности и подушки безопасности занавесочного типа разработаны в качестве дополнительного средства защиты. Поэтому для обеспечения собственной безопасности и безопасности пассажиров необходимо правильно пользоваться ремнями безопасности.

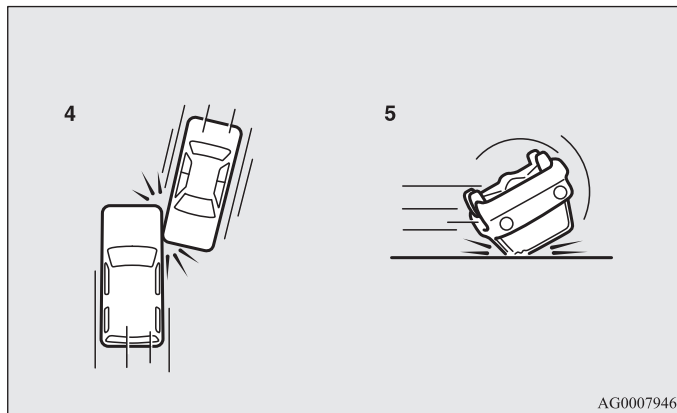
### **Боковые подушки безопасности и подушки безопасности занавесочного типа МОГУТ НЕ СРАБОТАТЬ в следующих случаях**

При некоторых видах боковых ударов, поскольку кузов автомобиля способен поглощать энергию удара, защищая пассажиров (боковая часть кузова автомобиля может сильно деформироваться, поглощая силу удара). В этом случае боковые подушки безопасности и подушки безопасности занавесочного типа могут не сработать, несмотря на деформацию и повреждение кузова автомобиля. Кроме того, в зависимости от места удара боковые подушки безопасности и подушки безопасности занавесочного типа могут раскрыться не одновременно. Некоторые типичные случаи приведены на рисунке.



- 1 Боковые удары в зоны, находящиеся вне салона
- 2 Удары в бок автомобиля мотоцикла или иного подобного малогабаритного транспортного средства
- 3 Боковые наезды на столб, дерево или иной узкий предмет





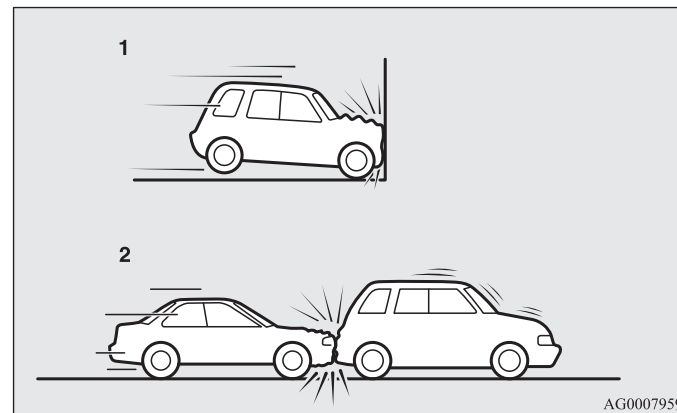
4 Скользящие боковые удары

5 Опрокидывание автомобиля на борт или на крышу

Поскольку боковые подушки безопасности и подушки безопасности занавесочного типа защищают не во всех случаях боковых столкновений, следует обязательно пристегиваться ремнем безопасности.

**Боковые подушки безопасности и подушки безопасности занавесочного типа НЕ РАССЧИТАНЫ НА СРАБАТЫВАНИЕ в следующих случаях**

Боковые подушки безопасности и подушки безопасности занавесочного типа не рассчитаны на срабатывание в тех случаях, когда они не могут защитить человека. Такие случаи показаны на рисунке.



1 Фронтальные столкновения

2 Попутные столкновения (удары в заднюю часть автомобиля)

## Сиденья и ремни безопасности

Поскольку боковые подушки безопасности и подушки безопасности занавесочного типа защищают не во всех случаях столкновений, следует обязательно правильно пристегиваться ремнем безопасности.

### **⚠ ПРЕДУПРЕЖДЕНИЕ**

- Боковые подушки безопасности и подушки безопасности занавесочного типа являются средством, дополняющим ремни безопасности и предохраняющим водителя и пассажира при некоторых типах боковых ударов. Правильно пристегнутые ремнями безопасности водитель и пассажиры должны сидеть прямо, откинувшись на спинки сидений, не прислоняясь к стеклу или к двери.
- Боковые подушки безопасности и подушки безопасности занавесочного типа раскрываются с большой силой. Водителю и пассажирам не рекомендуется высовывать руки из окон и прислоняться к дверям, чтобы избежать тяжелых или смертельных травм при раскрытии боковых подушек безопасности и подушек безопасности занавесочного типа.

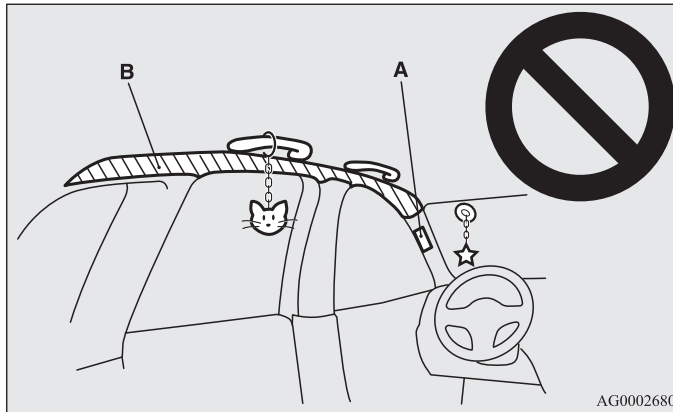
### **⚠ ПРЕДУПРЕЖДЕНИЕ**

- Не позволяйте задним пассажирам опираться на спинки передних сидений, в противном случае возможно травмирование при раскрытии боковых подушек безопасности. Особое внимание необходимо уделить детям.
- Запрещается располагать какие-либо предметы рядом со спинками передних сидений или перед ними. При раскрытии боковая подушка безопасности может ударить и отбросить их, причинив травмы. Кроме того, они могут помешать раскрытию подушек безопасности.
- Запрещается наклеивать этикетки и иные предметы на спинки передних сидений. Они могут помешать раскрытию боковых подушек безопасности.
- Запрещается надевать чехлы и класть накидки на сиденья с боковыми подушками безопасности. Не кладите накидки на спинки сидений с боковыми подушками безопасности. Они могут помешать раскрытию боковых подушек безопасности.



## ⚠ ПРЕДУПРЕЖДЕНИЕ

- Запрещается устанавливать микрофон (А) или иные устройства в зонах раскрытия подушек безопасности занавесочного типа (В): на ветровое стекло, стекла дверей, стойки кузова, боковые части крыши и вспомогательные ручки. При раскрытии подушек безопасности занавесочного типа микрофон и иные предметы могут быть выброшены с большой силой или помешать раскрытию подушек безопасности, что может стать причиной гибели или серьезных травм.



## ⚠ ПРЕДУПРЕЖДЕНИЕ

- Запрещается вешать на крючки для одежды вешалки, а также тяжелые и острые предметы. При срабатывании подушек безопасности занавесочного типа эти предметы будут отброшены с большой силой и помешают нормальному раскрытию подушек безопасности. Вешайте одежду прямо на крючок (без вешалки). Убедитесь, что в карманах одежды, которая вешается на крючок, нет тяжелых и острых предметов.
- Запрещается устанавливать на переднее пассажирское сиденье детское сиденье спинкой вперед. Детские сиденья, устанавливаемые спинкой назад, рекомендуется устанавливать на заднем сиденье автомобиля. При необходимости расположения детского сиденья, устанавливаемого спинкой назад, на переднем сиденье автомобиля отодвиньте переднее сиденье назад до упора и следите, чтобы ребенок оставался в детском сиденье и не касался двери.
- Не позволяйте детям опираться на переднюю дверь или близко наклоняться к ней, даже если ребенок находится в детском сиденье. Также не позволяйте детям наклонять голову в зону раскрытия боковых подушек безопасности и подушек безопасности занавесочного типа: это опасно. Несоблюдение этих правил может стать причиной серьезной травмы или гибели ребенка.
- Рекомендуется выполнять любые работы на деталях, расположенных рядом с боковыми подушками безопасности и подушками безопасности занавесочного типа, в авторизованном сервисном центре MITSUBISHI MOTORS.

## Контрольная лампа/предупреждающее сообщение системы дополнительных средств пассивной безопасности (SRS)

E00407802790

Контрольная лампа



Предупреждающее сообщение, тип 1



Предупреждающее сообщение, тип 2



Система выполняет самодиагностику при каждом повороте ключа зажигания в положение ON или включении режима работы ON. Контрольная лампа SRS включается на несколько секунд, затем выключается. Это не является признаком неисправности и свидетельствует о нормальной работе системы.

При наличии неисправности, связанной с одним или несколькими узлами системы SRS, контрольная лампа включится и останется включенной. При этом на многофункциональном дисплее появится предупреждающее сообщение.

Для сигнализации о неисправности подушек безопасности и преднатяжителей ремней безопасности используется одна и та же контрольная лампа.

## **⚠ ПРЕДУПРЕЖДЕНИЕ**

- В описанных ниже случаях сигнал контрольной лампы свидетельствует о том, что система дополнительных средств пассивной безопасности (SRS) и/или преднатяжители ремней безопасности не работают как положено и могут не сработать во время столкновения или внезапно сработать при отсутствии столкновения:
  - При включении зажигания или включении режима работы ON контрольная лампа SRS не включается, либо включается и не выключается спустя несколько секунд.
  - Контрольная лампа SRS и/или предупреждающее сообщение появляются во время движения.
- Система дополнительных средств пассивной безопасности и преднатяжители ремней безопасности призваны снизить опасность серьезной травмы или смерти при столкновениях. При обнаружении описанных ниже случаев Вам следует незамедлительно обратиться для проверки в авторизованный сервисный центр MITSUBISHI MOTORS.

## Техническое обслуживание системы дополнительных средств пассивной безопасности (SRS)

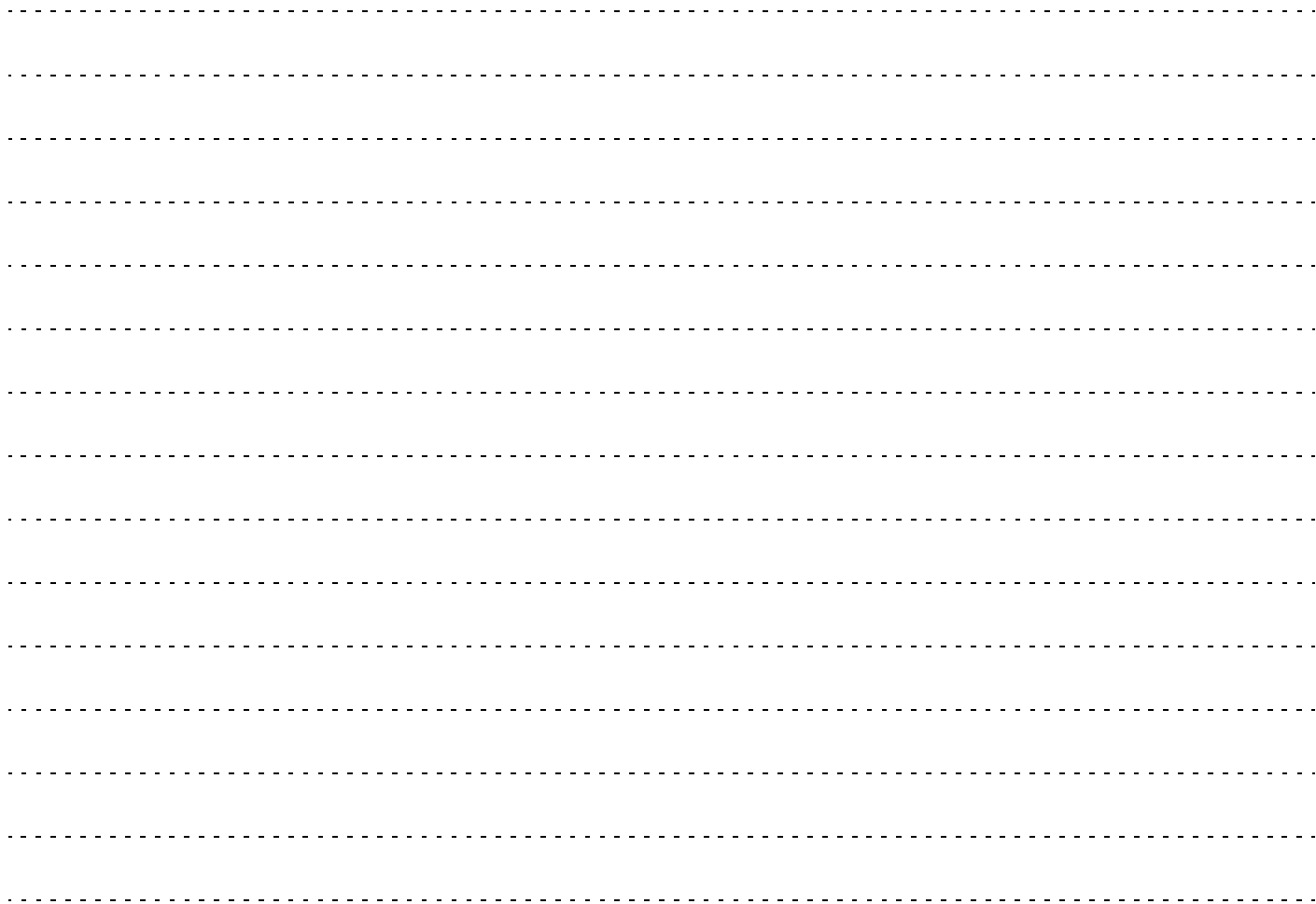
E00407901.521

### ПРЕДУПРЕЖДЕНИЕ

- Рекомендуется проводить все работы по техническому обслуживанию системы SRS и узлов, расположенных рядом с ней, в авторизованном сервисном центре MITSUBISHI MOTORS.  
Неправильно выполненные работы на узлах и деталях системы SRS и электропроводке могут привести к неожиданному срабатыванию подушек безопасности или выходу системы из строя; любой из таких случаев может стать причиной тяжелых травм.
- Запрещается вносить изменения в конструкцию рулевого колеса, преднатяжителей ремней безопасности и других элементов системы SRS. Например, замена рулевого колеса, изменения конструкции переднего бампера или кузова могут неблагоприятно сказаться на функционировании системы SRS и стать причиной травм.
- При любом повреждении автомобиля рекомендуется выполнить проверку системы SRS, чтобы убедиться в ее работоспособности.
- Запрещается вносить изменения в конструкцию передних сидений, центральных стоек кузова или центральной консоли автомобилей, оборудованных боковыми подушками безопасности.  
Это может отрицательно сказаться на работоспособности системы SRS и стать причиной травм.  
При обнаружении надрывов, порезов, трещин и иных повреждений обивки сидений возле боковых подушек безопасности, а также обивки стоек кузова и элементов каркаса крыши необходимо проверить систему SRS в авторизованном сервисном центре MITSUBISHI MOTORS.

### ПРИМЕЧАНИЕ

- При продаже автомобиля обязательно предупредите нового владельца о наличии на автомобиле системы дополнительных средств пассивной безопасности (SRS) и порекомендуйте ему прочесть соответствующий раздел настоящего руководства по эксплуатации.
- Утилизацию автомобиля проводите в соответствии с законодательством, действующим в вашей стране. Обратитесь в авторизованный сервисный центр MITSUBISHI MOTORS, чтобы безопасно демонтировать систему подушек безопасности.

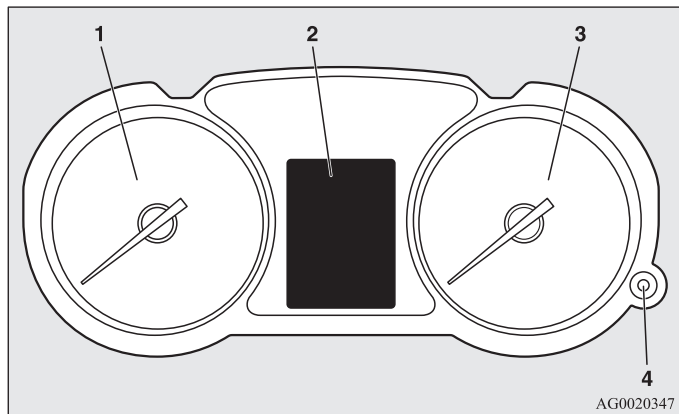


# *Органы управления и контрольно-измерительные приборы*

Контрольно-измерительные приборы . . . . .	3- 2
Многофункциональный дисплей . . . . .	3- 4
Контрольные лампы, лампы, предупреждающие о неисправностях, список сообщений информационного окна . . . . .	3- 41
Контрольные лампы . . . . .	3- 60
Лампы, предупреждающие о неисправностях. . . . .	3- 61
Сообщения информационного окна . . . . .	3- 63
Включатель световых приборов. . . . .	3- 66
Корректор света фар . . . . .	3- 73
Переключатель указателей поворота . . . . .	3- 75
Включатель аварийной световой сигнализации . . . . .	3- 76
Включатель противотуманных фар и фонаря . . . . .	3- 76
Переключатель очистителя и омывателя ветрового стекла . . . . .	3- 78
Включатель омывателя фар* . . . . .	3- 86
Включатель обогрева заднего стекла. . . . .	3- 87
Включатель звукового сигнала. . . . .	3- 88

## Контрольно-измерительные приборы

E00500101147

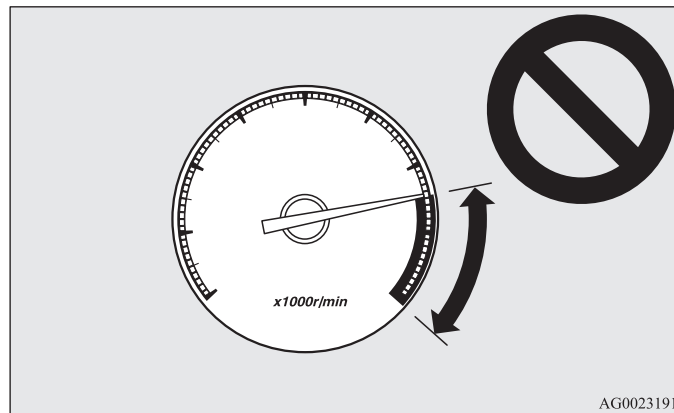


- 1 Тахометр → стр. 3-2
- 2 Многофункциональный дисплей → стр. 3-4  
Список сообщений информационного окна → стр. 3-42
- 3 Спидометр (км/ч или миль/ч + км/ч)
- 4 Регулятор яркости подсветки панели приборов → стр. 3-3

## Тахометр

E00500300982

Тахометр указывает частоту вращения коленчатого вала двигателя (об/мин). Тахометр позволяет выбрать более экономичный режим движения и предупреждает о достижении чрезмерно высоких оборотов двигателя (красная зона).



### **⚠ ПРЕДОСТЕРЕЖЕНИЕ**

- Во время движения не допускайте, чтобы стрелка тахометра заходила в красную зону (чрезмерно высокие обороты двигателя).



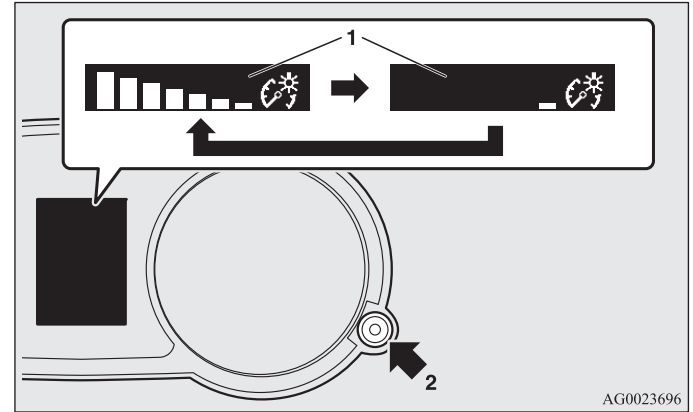
## Регулятор яркости подсветки панели приборов

E00519800198

При каждом нажатии этой кнопки раздается звуковой сигнал и изменяется яркость подсветки панели приборов.

### ПРИМЕЧАНИЕ

- Имеется 8 уровней яркости при включенных световых приборах и 8 уровней при выключенных световых приборах.
- Если переключатель освещения находится в любом положении, кроме OFF, яркость подсветки панели приборов регулируется автоматически, в зависимости от освещенности на улице.
- При повороте ключа зажигания в положение OFF или включении режима работы OFF установленный уровень яркости подсветки сохраняется.
- Если нажать и удерживать кнопку более 1 секунды при включенных габаритных фонарях, яркость подсветки изменится на максимальную. Если снова нажать и удерживать кнопку более 1 секунды, восстановится предыдущий уровень яркости подсветки



AG0023696

- 1 Яркость подсветки
- 2 Кнопка регулятора яркости

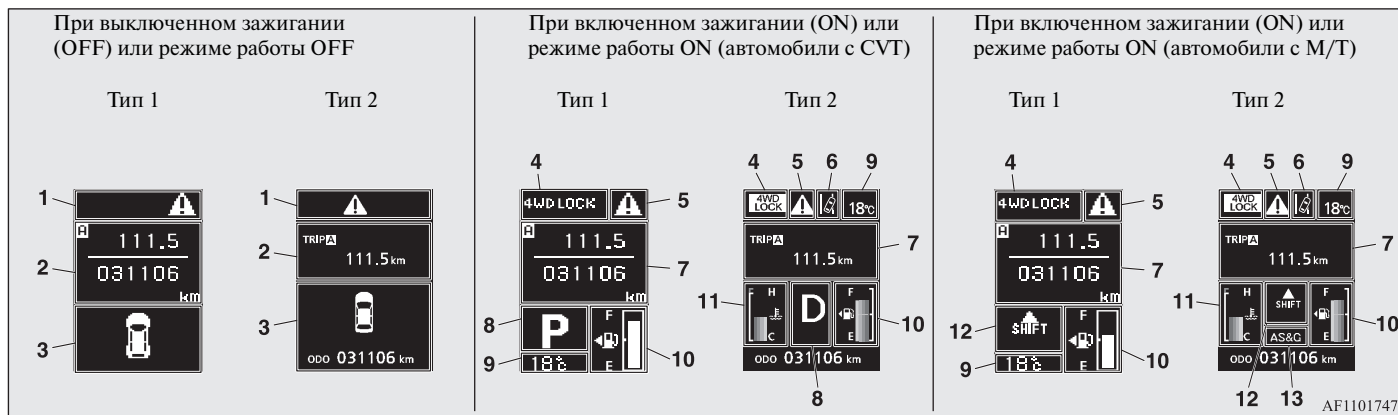
## Многофункциональный дисплей

E00519902959

Для выполнения настройки остановите автомобиль в безопасном месте.

На многофункциональном дисплее отображаются следующие окна: окно предупреждающих сообщений, одометр, счетчик суточного пробега, контроль техобслуживания, температура охлаждающей жидкости, остаток топлива в баке, температура окружающего воздуха, положение рычага селектора, режим работы полного привода, средний и мгновенный расход топлива, запас хода, средняя скорость, уровень яркости подсветки панели приборов.

Также имеется возможность выбирать язык сообщений и единицы измерения.



- 1 Символ (при выключенном зажигании или режиме работы OFF) → стр. 3-6
- 2 Информационное окно (при выключенном зажигании или режиме работы OFF) → стр. 3-6  
Предупреждающее сообщение (при выключенном зажигании или режиме работы OFF) → стр. 3-8
- 3 Окно индикации незакрытых дверей (при выключенном зажигании или режиме работы OFF) → стр. 3-10
- 4 Окно индикации режима движения\* → стр. 3-12
- 5 Символ (при включенном зажигании или режиме работы ON) → стр. 3-12

- 6 Предупреждающее сообщение о выезде из занимаемого ряда (LDW)\* → стр. 4-75
- 7 Информационное окно (при включенном зажигании или режиме работы ON) → стр. 3-12  
Предупреждающее сообщение (при включенном зажигании или режиме работы ON) → стр. 3-19
- 8 Окно индикации положения рычага селектора\* → стр. 3-20
- 9 Окно индикации температуры наружного воздуха → стр. 3-20
- 10 Окно индикации уровня топлива в баке → стр. 3-21
- 11 Окно индикации температуры охлаждающей жидкости\* → стр. 3-14

- 12 Окно индикации переключения передач\* → стр. 4-25
- 13 Окно индикации системы автоматической остановки и запуска двигателя (AS&G)\*  
Окно индикации выключенного состояния системы автоматической остановки и запуска двигателя (AS&G)\*

**ПРИМЕЧАНИЕ**

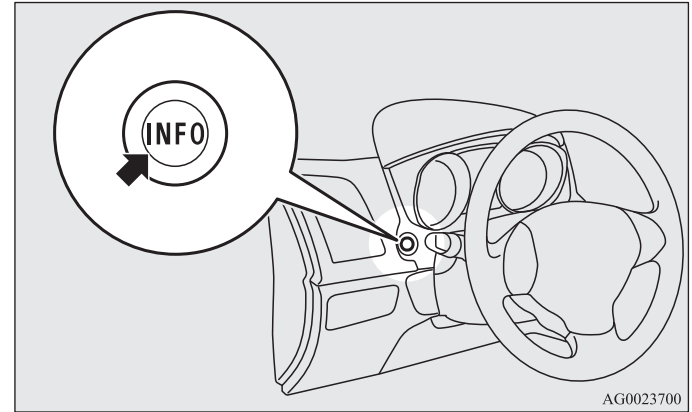
- Единицы измерения уровня топлива и температуры, язык сообщений и другие параметры дисплея можно изменять. См. раздел «Изменение настроек (при включенном зажигании или режиме работы ON)» на стр. 3-27.
- Окна на дисплее меняются в зависимости от того, в каком положении находится замок зажигания или какой режим работы выбран (OFF или ON). См. раздел «Информационное окно (при выключенном зажигании или режиме работы OFF)» на стр. 3-6.  
См. раздел «Список предупреждающих сообщений (при выключенном зажигании или режиме работы OFF)» на стр. 3-43.  
См. раздел «Информационное окно (при переводе ключа зажигания из положения LOCK в положение ON или изменении режима работы с OFF на ON)» на стр. 3-10.  
См. раздел «Информационное окно (при включенном зажигании или режиме работы ON)» на стр. 3-12.  
См. раздел «Список предупреждающих сообщений (при включенном зажигании или режиме работы ON)» на стр. 3-46.

## Кнопка переключения многофункционального дисплея

E00520000608

При каждом нажатии этой кнопки подается звуковой сигнал и происходит смена окон: окно предупреждения, одометр (тип 1), счетчик суточного пробега, контроль техобслуживания, температура охлаждающей жидкости (тип 1), средний и мгновенный расход топлива, запас хода, средняя скорость.

Также с помощью этой кнопки осуществляется выбор языка сообщений и единиц измерения.




AG0023700




## Символ (при выключенном зажигании или режиме работы OFF)


E00520100553

Чтобы вернуться из окна предупреждающего сообщения в предыдущее окно, нажмите кнопку переключения, при этом на дисплее появится символ .

См. раздел «Возврат из окна предупреждающего сообщения в предыдущее окно» на стр. 3-9.

Этот символ также отображается, если имеются другие предупреждающие сообщения, помимо того, которое отображается в данный момент. После устранения причины появления предупреждающего сообщения символ  автоматически выключается.

### ПРИМЕЧАНИЕ

- При появлении символа  в информационном окне может быть повторно отображено предупреждающее сообщение.

См. раздел «Информационное окно (при выключенном зажигании или режиме работы OFF)» на стр. 3-6.

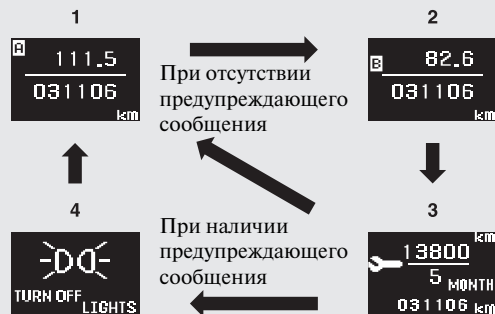
См. раздел «Информационное окно (при включенном зажигании или режиме работы ON)» на стр. 3-12.

## Информационное окно (при выключенном зажигании или режиме работы OFF)

E00520200570

При каждом кратковременном нажатии кнопки переключения окна на дисплее меняются в следующем порядке:

Тип 1



Тип 2



AG2001267

- 1 Одометр (тип 1)/счетчик суточного пробега **A**
- 2 Одометр (тип 1)/счетчик суточного пробега **B**
- 3 Контроль техобслуживания
- 4 Повторное отображение предупреждающего сообщения

## Одометр/счетчик суточного пробега

E00521201516

При каждом кратковременном нажатии кнопки переключения окна на дисплее меняются в следующем порядке:

Одометр/счетчик суточного пробега **A** → Одометр/счетчик суточного пробега **B** → Контроль техобслуживания → Повторное отображение предупреждающего сообщения → Одометр/счетчик суточного пробега **A**

### Одометр

Одометр показывает общий пробег автомобиля.

### Счетчик суточного пробега

Счетчик суточного пробега показывает расстояние, пройденное в течение отдельной поездки.

Пример использования счетчика суточного пробега **A** и счетчика суточного пробега **B**

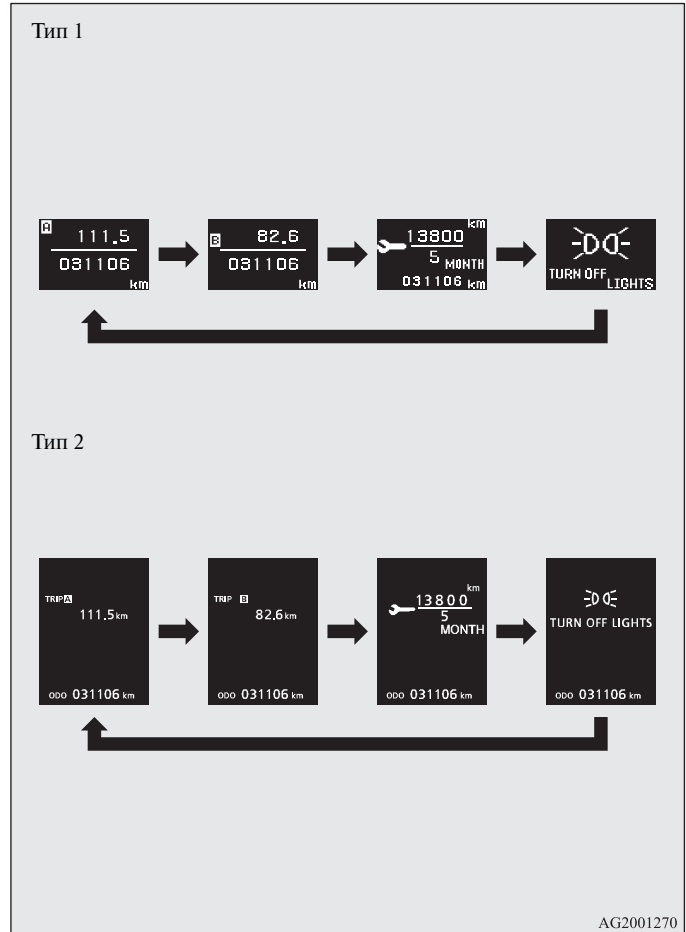
Можно одновременно использовать два счетчика суточного пробега: **A** — для измерения расстояния, пройденного с начала текущей поездки, **B** — для измерения расстояния от какого-либо промежуточного момента.

### Сброс показаний счетчика суточного пробега

Для сброса показаний счетчика на «0» удерживайте кнопку переключения нажатой не менее 2 секунд. Сбрасываются только показания, отображаемые в данный момент.

Пример:

Если на дисплее отображаются показания счетчика **A**, то будут сброшены только показания счетчика **A**.



ПРИМЕЧАНИЕ

- При отсутствии предупреждающих сообщений переход между окнами осуществляется в последовательности: Одометр/счетчик суточного пробега [A] → Одометр/счетчик суточного пробега [B] → Контроль техобслуживания → Одометр/счетчик суточного пробега [A].
- Максимальное значение показаний каждого из счетчиков суточного пробега [A] и [B] составляет 9999,9 км, затем отсчет вновь начинается с 0,0 км.
- При отсоединении клеммы аккумуляторной батареи показания счетчиков суточного пробега [A] и [B] стираются, и отсчет начинается с 0,0 км.

### Контроль техобслуживания

E00521301126

На дисплее отображаются количество месяцев и пробег, оставшиеся до следующего техобслуживания. См. раздел «Контроль техобслуживания» на стр. 3-23.

Тип 1



Тип 2



### Предупреждающее сообщение (при выключенном зажигании или режиме работы OFF)

E00520500616

Как только на дисплее отображается предупреждающее сообщение (например, какое-либо напоминание), оно сопровождается звуковым сигналом зуммера. Прочтите соответствующую страницу руководства и примите необходимые меры.

После устранения причины появления предупреждающее сообщение исчезает автоматически.

См. раздел «Список предупреждающих сообщений (при выключенном зажигании или режиме работы OFF)» на стр. 3-43.

Тип 1



Тип 2




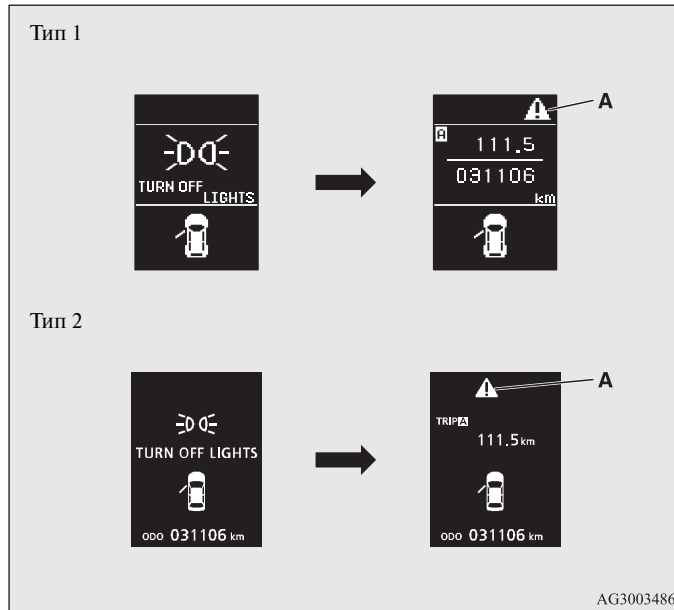
AG0018731

- 1 Появление предупреждающего сообщения
- 2 Причина устранена





### Возврат из окна предупреждающего сообщения в предыдущее окно

Вернуться в окно, отображавшееся до появления предупреждающего сообщения, можно и до устранения причины появления предупреждения.


Чтобы вернуться из окна предупреждающего сообщения в предыдущее окно, нажмите кнопку переключения, при этом на дисплее появится символ  (A).



#### ПРИМЕЧАНИЕ

- Из окна с предупреждающим сообщением, в верхнем правом углу которого отображаются символы  или , можно перейти в другое окно. Для этого нажимайте кнопку переключения следующим образом:
  - : кратковременное нажатие.
  - : удерживать кнопку нажатой не менее 2 секунд.

#### Повторное отображение предупреждающего сообщения

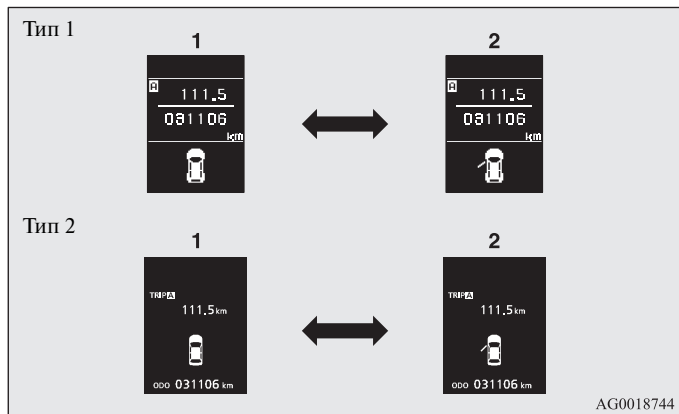
Если на дисплее отображается символ , то при многократном кратковременном нажатии кнопки переключения на дисплее снова отобразится окно с предупреждающим сообщением.

См. раздел «Информационное окно (при выключенном зажигании или режиме работы OFF)» на стр. 3-6.

## Окно индикации незакрытых дверей (при выключенном зажигании или режиме работы OFF)

E00520600473

Это окно отображается, если одна из дверей (или дверь багажного отделения) открыта или неплотно закрыта.

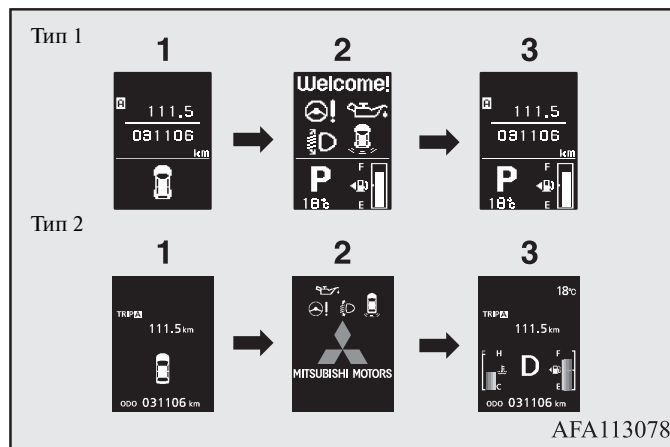


- 1 Все двери, включая дверь багажного отделения, закрыты.
- 2 Открыта какая-либо дверь (или дверь багажного отделения)

## Информационное окно (при переводе ключа зажигания из положения LOCK в положение ON или изменении режима работы с OFF на ON)

E00520702234

При повороте ключа зажигания в положение ON или включении режима работы ON окна дисплея переключаются следующим образом.



- 1 Окно, отображаемое при выключенном зажигании (OFF) или режиме работы OFF
- 2 Окно проверки системы
- 3 Окно, отображаемое при включенном зажигании (ON) или режиме работы ON

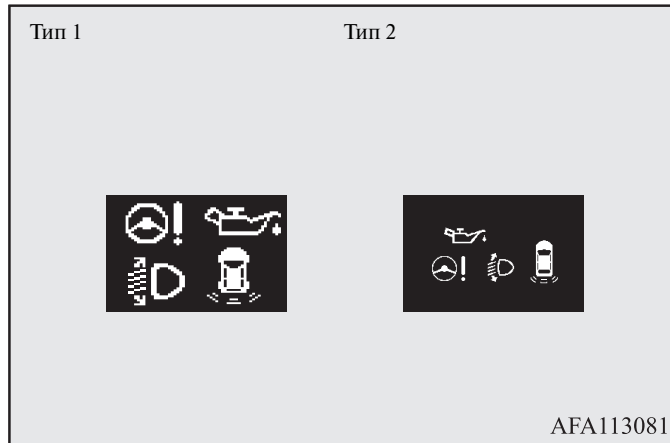


### Окно проверки системы

При повороте ключа зажигания в положение ON или включении режима работы ON окно проверки системы отображается в течение примерно 4 секунд. Затем при отсутствии неисправностей на дисплее появляется информационное окно (при включенном зажигании или режиме работы ON).

При наличии неисправности на дисплее отображается предупреждающее сообщение.

См. раздел «Список предупреждающих сообщений (при включенном зажигании или режиме работы ON)» на стр. 3-46.



#### ПРИМЕЧАНИЕ

- Информация, отображаемая в окне проверки системы, может отличаться, в зависимости от комплектации автомобиля.

### Контроль техобслуживания

При приближении срока очередного техобслуживания при включении зажигания или включении режима работы ON на дисплее на несколько секунд появляется предупреждающее сообщение.

См. раздел «Контроль техобслуживания» на стр. 3-23.

Тип 1



Тип 2



Тип 1



### Окно индикации режима движения\*

E00520800303

В этом окне отображается текущий режим системы полного привода.

При выборе режима 4WD LOCK в окне отображается 4WD LOCK; при выборе режима 4WD AUTO в окне отображается 4WD.

Тип 2




При выборе режима 2WD окно остается пустым. См. раздел «Переключатель режимов движения» на стр. 4-33.




### Символ (при включенном зажигании или режиме работы ON)


E00520900333

Чтобы вернуться из окна предупреждающего сообщения в предыдущее окно, нажмите кнопку переключения, при этом на дисплее появится символ .

Этот символ также отображается, если имеются другие предупреждающие сообщения помимо того, которое отображается в данный момент.

После устранения причины появления предупреждающего сообщения символ  автоматически выключается.

### ПРИМЕЧАНИЕ

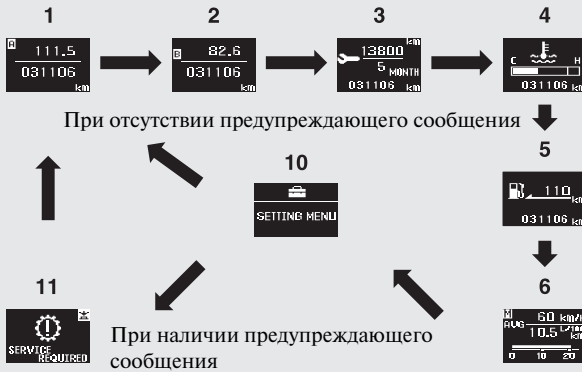
- При появлении символа  в информационном окне может быть повторно отображено предупреждающее сообщение. См. раздел «Информационное окно (при выключенном зажигании или режиме работы OFF)» на стр. 3-6. См. раздел «Информационное окно (при включенном зажигании или режиме работы ON)» на стр. 3-12.

### Информационное окно (при включенном зажигании или режиме работы ON)

E00521100576

При каждом кратковременном нажатии кнопки переключения окна на дисплее меняются в следующем порядке:

Тип 1



Тип 2



AG2001283

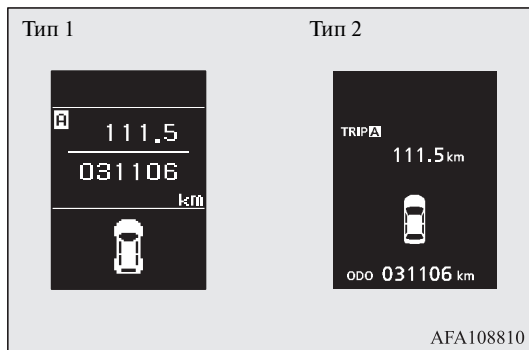
- 1 Одометр (тип 1)/счетчик суточного пробега **A**
- 2 Одометр (тип 1)/счетчик суточного пробега **B**
- 3 Контроль техобслуживания
- 4 Температура охлаждающей жидкости (тип 1)
- 5 Запас хода (тип 1)
- 6 Средняя скорость, средний расход топлива, мгновенный расход топлива (тип 1)
- 7 Запас хода, мгновенный расход топлива (тип 2)
- 8 Средний расход топлива, мгновенный расход топлива (тип 2)
- 9 Средняя скорость, мгновенный расход топлива (тип 2)
- 10 Окно настроек
- 11 Повторное отображение предупреждающего сообщения

**ПРИМЕЧАНИЕ**

- Во время движения окно настроек недоступно даже при нажатии кнопки переключения. Для выполнения настройки остановите автомобиль в безопасном месте. См. раздел «Изменение настроек (при включенном зажигании или режиме работы ON)» на стр. 3-27.
- Как только на дисплее отображается предупреждающее сообщение (например, предупреждение о неисправности какой-либо системы), подается звуковой сигнал зуммера. См. раздел «Предупреждающее сообщение (при включенном зажигании или режиме работы ON)» на стр. 3-19.

## Одометр/счетчик суточного пробега

E00568400046



Принцип использования такой же, как и при выключенном зажигании или режиме работы OFF. См. раздел «Одометр/счетчик суточного пробега» на стр. 3-7.

Тип 1



Тип 2



Тип 1



Тип 2



## Контроль техобслуживания

E00522500694


На дисплее отображаются количество месяцев и пробег, оставшиеся до следующего техобслуживания.

См. раздел «Контроль техобслуживания» на стр. 3-23.

## Температура охлаждающей жидкости


E00521400566

На дисплее отображается температура охлаждающей жидкости.

При повышении температуры охлаждающей жидкости символ  начинает мигать.

Следите за температурой охлаждающей жидкости во время движения.

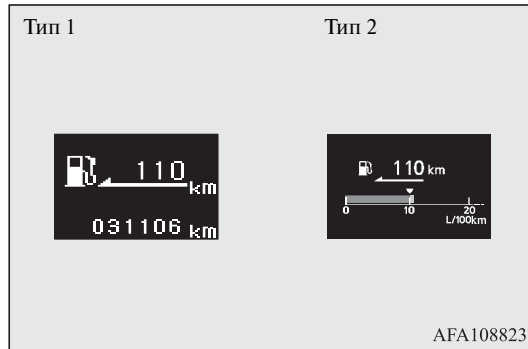
### **ПРЕДОСТЕРЕЖЕНИЕ**

- При перегреве двигателя символ  начинает мигать. Индикатор указателя температуры будет находиться в красной зоне. Немедленно остановите автомобиль в безопасном месте и примите необходимые меры. См. раздел «Перегрев двигателя», стр. 6-5.

## Запас хода

E00568500047

На дисплее отображается приблизительный запас хода (сколько километров можно проехать на остатке топлива). Если запас хода составляет менее 50 км, на дисплее отображается «---». Следует как можно скорее заправить топливо.



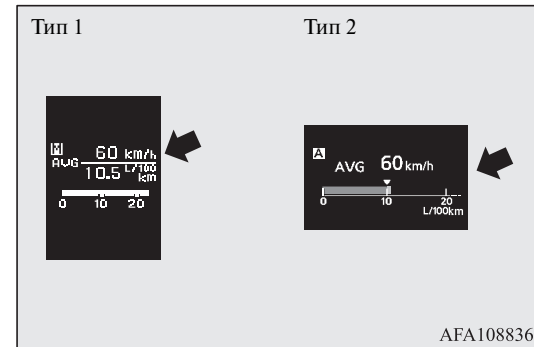
### ПРИМЕЧАНИЕ

- Отображаемый запас хода рассчитывается по данным о расходе топлива. Показания могут изменяться в зависимости от условий движения и от манеры езды. Значение запаса хода является ориентировочным.
- После заправки топлива значение запаса хода обновляется. Однако если в бак будет заправлено малое количество топлива, показания могут быть неточными. По возможности заправляйте бак полностью.
- В некоторых случаях значение запаса хода может изменяться при стоянке на крутом уклоне. Это происходит из-за перемещения топлива в баке и не является признаком неисправности.
- Можно выбрать единицы измерения (километры или мили). См. раздел «Изменение настроек (при включенном зажигании или режиме работы ON)» на стр. 3-27.

## Средняя скорость

E00568600048

На дисплее отображается средняя скорость движения с момента последнего сброса показаний. Имеется 2 режима настройки. Порядок изменения настроек этого параметра см. в разделе «Изменение настроек (при включенном зажигании или режиме работы ON)» на стр. 3-27.



### Ручной режим обнуления

- Если в момент отображения средней скорости нажать и удерживать кнопку переключения, значения этого параметра будут обнулены.
- При выполнении следующих операций происходит автоматическое переключение из ручного в автоматический режим.  
Автомобили без системы дистанционного управления автомобилем:  
Поворот ключа в замке зажигания из положения ACC или LOCK в положение ON.  
Автомобили с системой дистанционного управления автомобилем:  
Изменение режима работы с ACC или OFF на ON.

Переход в автоматический режим обнуления происходит автоматически. Однако если произведен переход в ручной режим, отображаются показания с момента последнего обнуления.

### Автоматический режим обнуления

- Если в момент отображения средней скорости нажать и удерживать кнопку переключения, значения этого параметра будут обнулены.
- Обнуление показаний средней скорости производится автоматически, когда ключ зажигания находится в одном из указанных ниже положений или когда включен один из указанных ниже режимов работы.  
Автомобили без системы дистанционного управления автомобилем:  
Ключ в замке зажигания находится в положении ACC или LOCK не менее 4 часов.  
Автомобили с системой дистанционного управления автомобилем:  
Режим работы ACC или OFF включен не менее 4 часов.

#### ПРИМЕЧАНИЕ

- Возможен индивидуальный сброс показаний среднего расхода топлива и средней скорости как в ручном, так и в автоматическом режиме обнуления.
- Если среднюю скорость невозможно рассчитать, то на дисплее отображается «---».
- Данный параметр по умолчанию установлен на автоматический режим обнуления.
- Можно выбрать единицы измерения (км/ч или миль/ч). См. раздел «Изменение настроек (при включенном зажигании или режиме работы ON)» на стр. 3-27.
- При отключении аккумуляторной батареи настройки, выполненные как в ручном режиме обнуления, так и в автоматическом, стираются.

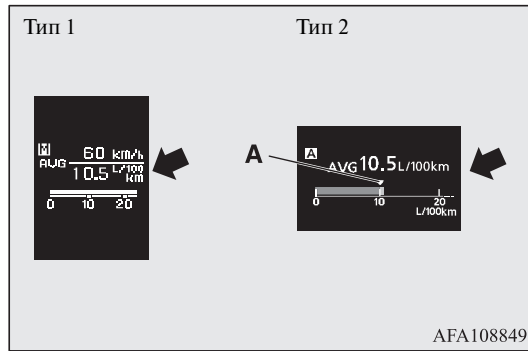
## Средний расход топлива


E00568700137

На дисплее отображается средний расход топлива с момента последнего сброса показаний.

Имеются 2 режима настройки.

Сведения о порядке изменения настроек этого параметра см. в разделе «Изменение настроек (при включенном зажигании или режиме работы ON)» на стр. 3-27.



Символ  (A) на указателе мгновенного расхода топлива показывает средний расход топлива (тип 2).

## Ручной режим обнуления

- Если в момент отображения среднего расхода топлива нажать и удерживать кнопку переключения, показания этого параметра будут обнулены.
- При выполнении следующих операций происходит автоматическое переключение из ручного в автоматический режим:  
 Автомобили без системы дистанционного управления автомобилем  
 Поворот ключа в замке зажигания из положения ACC или LOCK в положение ON.  
 Автомобили с системой дистанционного управления автомобилем  
 Изменение режима работы с ACC или OFF на ON.

Переход в автоматический режим обнуления происходит автоматически. Однако если произведен переход в ручной режим, отображаются показания с момента последнего обнуления.

## Автоматический режим обнуления

- Если в момент отображения среднего расхода топлива нажать и удерживать кнопку переключения, показания этого параметра будут обнулены.
- Обнуление показаний среднего расхода топлива производится автоматически, когда ключ зажигания находится в одном из указанных ниже положений или когда включен один из указанных ниже режимов работы.  
 Автомобили без системы дистанционного управления автомобилем:  
 Ключ в замке зажигания находится в положении ACC или LOCK не менее 4 часов.  
 Автомобили с системой дистанционного управления автомобилем:  
 Режим работы ACC или OFF включен не менее 4 часов.

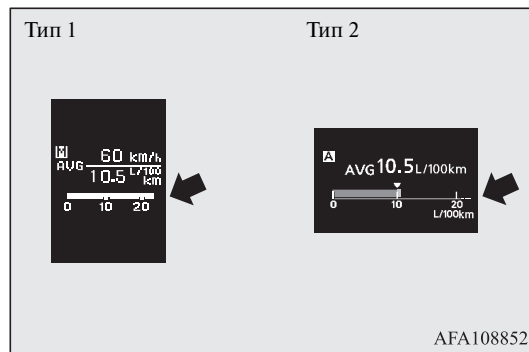
ПРИМЕЧАНИЕ

- Возможен индивидуальный сброс показаний среднего расхода топлива и средней скорости как в ручном, так и в автоматическом режиме обнуления.
- Если средний расход топлива невозможно рассчитать, то на дисплее отображается «---».
- Данный параметр по умолчанию установлен на автоматический режим обнуления.
- Средний расход топлива зависит от условий движения (состояния дороги, стиля вождения и т. д.). Отображаемое значение расхода топлива может отличаться от действительного расхода топлива. Значение расхода топлива является ориентировочным.
- При отключении аккумуляторной батареи настройки, выполненные как в ручном режиме обнуления, так и в автоматическом, стираются.
- Можно выбрать единицы измерения (км/л, миль/галлон (амер. галлон), миль/галлон (англ. галлон), л/100 км). См. раздел «Изменение настроек (при включенном зажигании или режиме работы ON)» на стр. 3-27.

## Мгновенный расход топлива

E00568800040

Во время движения мгновенный расход топлива отображается в виде горизонтального индикатора.



Если значение мгновенного расхода топлива превосходит значение среднего расхода топлива, мгновенный расход топлива отображается белым горизонтальным индикатором (тип 2).

Если значение мгновенного расхода топлива превосходит значение среднего расхода топлива, будьте внимательны, можно двигаться в более экономичном режиме.

ПРИМЕЧАНИЕ

- Если мгновенный расход топлива невозможно рассчитать, горизонтальный индикатор не отображается.
- Можно выбрать единицы измерения (км/л, миль/галлон (амер. галлон), миль/галлон (англ. галлон), л/100 км). См. раздел «Изменение настроек (при включенном зажигании или режиме работы ON)» на стр. 3-27.
- Зеленый горизонтальный индикатор можно отключить. См. раздел «Изменение настроек (при включенном зажигании или режиме работы ON)» на стр. 3-27.





## Окно настроек

E00521900271

По желанию можно изменить следующие настройки: «Язык сообщений», «Единицы измерения температуры», «Единицы измерения расхода топлива» и «Метод обнуления показаний среднего расхода топлива и средней скорости» и другие. Более подробную информацию см. в разделе «Изменение настроек (при включенном зажигании или режиме работы ON)» на стр. 3-28.

## Предупреждающее сообщение (при включенном зажигании или режиме работы ON)

E00522000673

### Предупреждающие сообщения

Как только на дисплее отображается предупреждающее сообщение (например, предупреждение о неисправности какой-либо системы), подается звуковой сигнал зуммера.

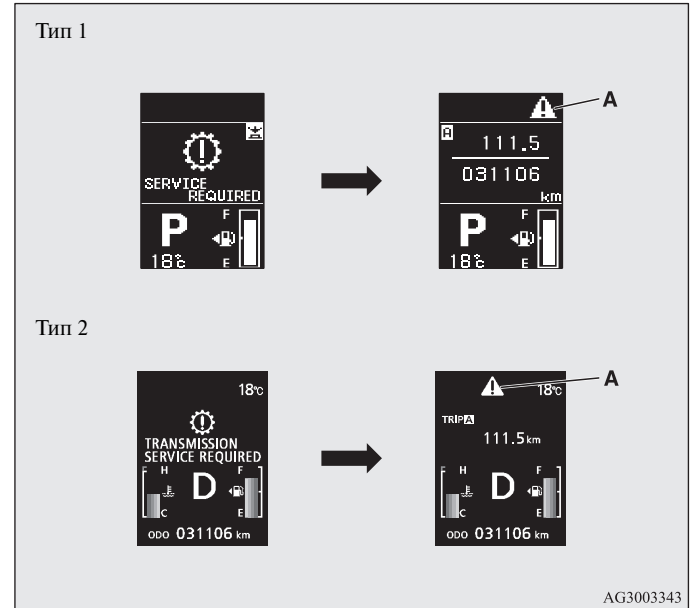
Прочтите соответствующую страницу руководства со списком предупреждающих сообщений и примите необходимые меры. См. раздел «Список предупреждающих сообщений (при включенном зажигании или режиме работы ON)» на стр. 3-46.

После устранения причины появления предупреждающего сообщения исчезает автоматически.

### Возврат из окна предупреждающего сообщения в предыдущее окно

Вернуться в окно, отображавшееся до появления предупреждающего сообщения, можно и до устранения причины появления предупреждения.


Чтобы вернуться из окна предупреждающего сообщения в предыдущее окно, нажмите кнопку переключения, при этом на дисплее появится символ (A).



### ПРИМЕЧАНИЕ

- Из окна с предупреждающим сообщением, в верхнем правом углу которого отображаются символы или , можно перейти в другое окно. Для этого нажимайте кнопку переключения следующим образом:  
 : кратковременное нажатие.  
 : удерживать кнопку нажатой не менее 2 секунд.

### ***Повторное отображение предупреждающего сообщения***

Если на дисплее отображается символ , то при многократном кратковременном нажатии кнопки переключения на дисплее снова отобразится окно с предупреждающим сообщением.

### ***Другие предупреждающие сообщения***

На информационном дисплее отображается режим работы каждой системы.

См. список предупреждающих сообщений.

См. раздел «Другие предупреждающие сообщения» на стр. 3-56.



### **Окно индикации положения рычага селектора\***

E00532500323

В окне отображается положение рычага селектора. См. раздел «Управление CVT с помощью рычага селектора» на стр. 4-23.



### **Окно индикации температуры наружного воздуха**

E00522100300

В окне отображается температура воздуха снаружи автомобиля.

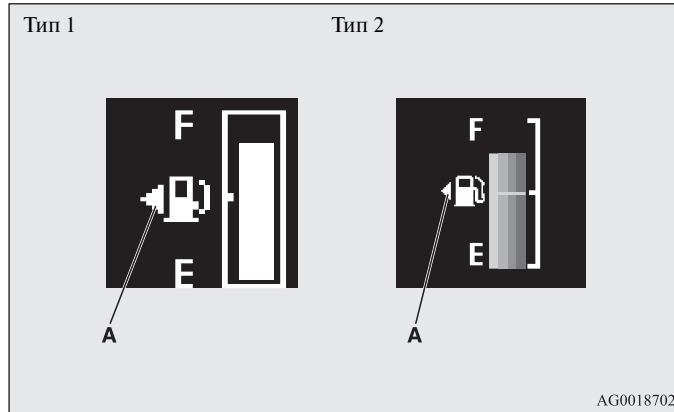
#### **ПРИМЕЧАНИЕ**

- Можно выбрать единицы измерения (°C или °F). См. раздел «Изменение настроек (при включенном зажигании или режиме работы ON)» на стр. 3-27.
- В зависимости от дорожных условий значение температуры окружающего воздуха, отображаемое на дисплее, может отличаться от действительного значения.

## Окно индикации уровня топлива в баке

E00522200402

В окне отображается количество топлива в баке.



### **⚠ ПРЕДОСТЕРЕЖЕНИЕ**

- Не выработывайте топливо до конца, т. к. при этом возможно повреждение каталитического нейтрализатора. Если на дисплее появится предупреждающее сообщение, как можно скорее залейте топливо.

### ПРИМЕЧАНИЕ

- Для стабилизации показаний после заправки топлива может потребоваться несколько секунд.
- Если заправка производилась при включенном зажигании или режиме работы ON, уровень топлива может отображаться неправильно.


### ***Указатель расположения крышки заливной горловины топливного бака***


E00522300070

Указатель (А) показывает, что крышка заливной горловины топливного бака находится на левой стороне автомобиля.

### Предупреждающее сообщение о малом количестве топлива в баке

E00522401791

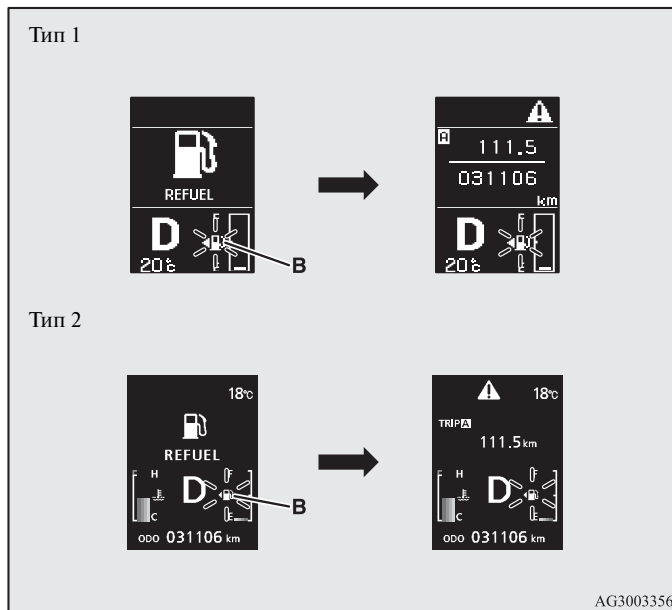
Если уровень топлива становится низким, в информационном окне появляется предупреждающее сообщение о малом количестве топлива в баке, при этом начинает мигать символ  (B). Если на дисплее появится предупреждающее сообщение, как можно скорее залейте топливо.

В таблице ниже приведены примерные значения остаточного уровня топлива в баке в зависимости от частоты мигания символа  сообщения о малом количестве топлива в баке.

Частота мигания символа	Остаточный уровень топлива в баке
Мигает медленно (примерно 1 раз в секунду)	Около 10 литров* <sup>1</sup> или 7 литров* <sup>2</sup>
Мигает часто (примерно 2 раза в секунду)	Около 5 литров* <sup>1</sup> или 3 литров* <sup>2</sup>

\*<sup>1</sup> Касается автомобилей, идентификационный номер которых начинается с буквы J (переднеприводные и полноприводные автомобили) или цифры 4 (полноприводные автомобили).

\*<sup>2</sup> Касается автомобилей, идентификационный номер которых начинается с цифры 4 (переднеприводные автомобили).



#### ПРИМЕЧАНИЕ

- Возможно ложное мигание этого символа на уклонах или поворотах из-за перемещения топлива в баке.
- Расположение идентификационного номера автомобиля описано в разделе «Идентификационный номер автомобиля» на стр. 9-2.

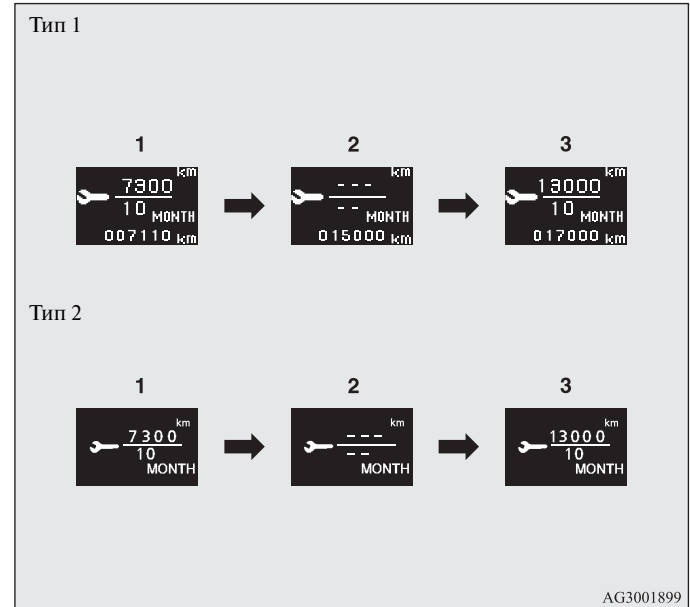
## Контроль техобслуживания

E00522500708

Отображает приблизительный пробег и время до следующего техобслуживания согласно рекомендациям MITSUBISHI MOTORS. При необходимости выполнения очередного техобслуживания на дисплее отображается «---».

### ПРИМЕЧАНИЕ

- В зависимости от модификации и комплектации автомобиля, отображаемый пробег и время до следующего техобслуживания могут отличаться от рекомендованных MITSUBISHI MOTORS. Дополнительно можно изменить параметры отображения пробега и времени до следующего техобслуживания. Для этого обратитесь в авторизованный сервисный центр MITSUBISHI MOTORS. Более подробную информацию можно получить в авторизованном сервисном центре MITSUBISHI MOTORS.



1. Количество месяцев и пробег, оставшиеся до следующего техобслуживания.

### ПРИМЕЧАНИЕ

- Пробег отображается с кратностью 100 км (100 миль), количество оставшихся месяцев — с кратностью в 1 месяц.

## Органы управления и контрольно-измерительные приборы

2. Такой вид окна информирует о наступлении срока очередного техобслуживания. Рекомендуется обратиться в авторизованный сервисный центр MITSUBISHI MOTORS.

При этом при переводе ключа зажигания из положения LOCK в положение ON или изменении режима работы с OFF на ON в информационном окне на несколько секунд появляется предупреждающее сообщение.

Тип 1



Тип 2

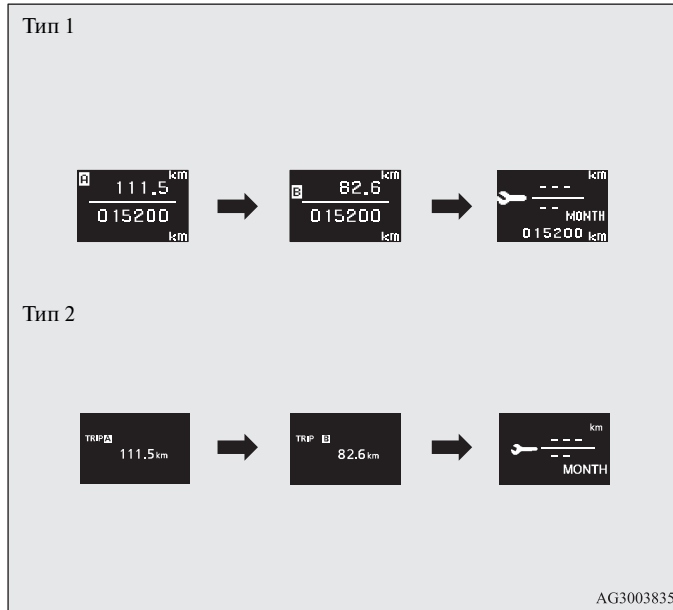


3. Количество месяцев и пробег, оставшиеся до следующего техобслуживания, будут заново выставлены после проведения техобслуживания в авторизованном сервисном центре MITSUBISHI MOTORS.

### **Обнуление**

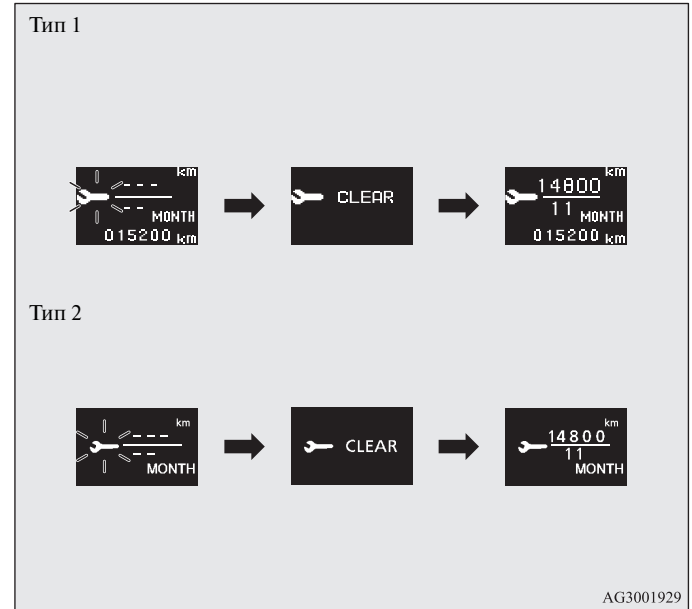
Обнуление можно выполнить при выключенном зажигании или режиме работы OFF. Когда показатели устанавливаются на начало отсчета, при переводе ключа зажигания из положения LOCK в положение ON или изменении режима работы с OFF на ON время до следующего техобслуживания и предупреждающее сообщение больше не отображаются.

1. Окно индикации контроля техобслуживания отображается при многократном кратковременном нажатии кнопки переключения в информационном окне.



2. Удерживайте кнопку переключения не менее 2 секунд, пока не появится и не начнет мигать символ . Если в течение примерно 10 секунд не будет нажата ни одна кнопка, на дисплее восстановится прежнее окно.

3. После того как символ начнет мигать, кратко нажмите кнопку переключения, чтобы вместо «---» появилась надпись CLEAR. На дисплее будут отображаться количество месяцев и пробег, оставшиеся до очередного техобслуживания.



## **⚠ ПРЕДОСТЕРЕЖЕНИЕ**

- Владелец автомобиля обязан обеспечить своевременное проведение технического обслуживания. Своевременное техническое обслуживание и проверки необходимы для обеспечения исправного состояния автомобиля и безопасности движения.

### ПРИМЕЧАНИЕ

- Сброс индикации «---» при включенном зажигании или режиме работы ON выполнить невозможно.
- Если на дисплее отображается «---», то после определенного пробега и по прошествии определенного времени параметр обнуляется, и на дисплее отображаются количество месяцев и пробег, оставшиеся до следующего техобслуживания.
- При случайном обнулении этого параметра рекомендуется обратиться в авторизованный сервисный центр MITSUBISHI MOTORS.

## **Окно индикации незакрытых дверей (при включенном зажигании или режиме работы ON)**

E00522600565

Тип 1



Тип 2



Это окно отображается, если одна из дверей (или дверь багажного отделения) открыта или неплотно закрыта.

Если автомобиль достигает скорости примерно 8 км/ч, а какая-либо дверь открыта или закрыта неплотно, 4 раза звучит предупреждающий сигнал зуммера. Это предупреждение водителю о необходимости плотно закрыть дверь.

## **⚠ ПРЕДОСТЕРЕЖЕНИЕ**

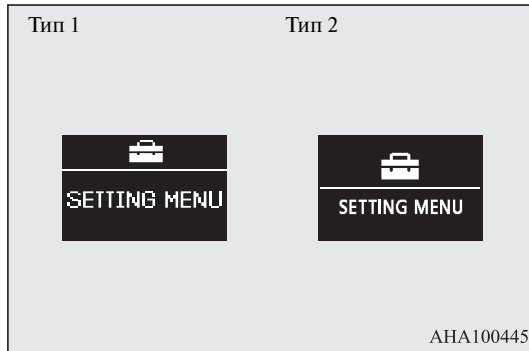
- Прежде чем автомобиль тронется с места, убедитесь, что индикация незакрытых дверей выключена.



## Изменение настроек (при включенном зажигании или режиме работы ON)

E00522701808

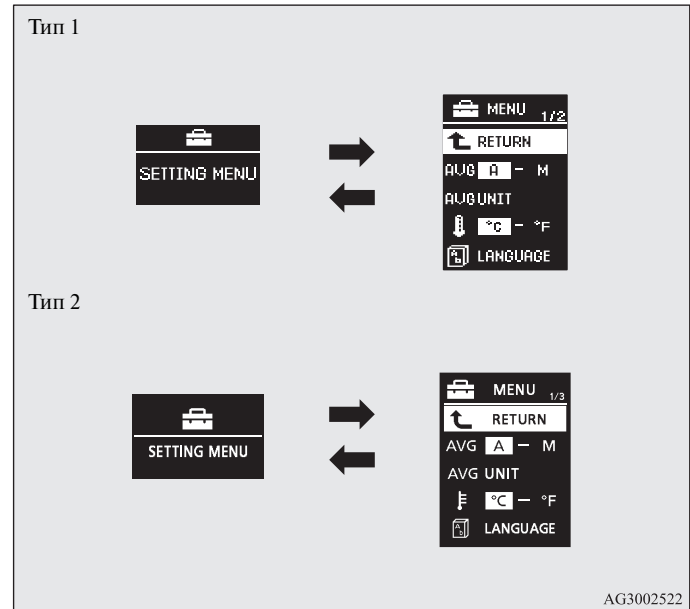
1. Остановите автомобиль в безопасном месте.  
Включите стояночный тормоз, установите рычаг переключения передач М/Т в нейтральное положение или переведите рычаг селектора CVT в положение Р (стоянка).
2. Несколько раз кратковременно нажмите кнопку переключения, чтобы перейти в окно настроек.  
См. раздел «Информационное окно (при включенном зажигании или режиме работы ON)» на стр. 3-12.



**⚠ ПРЕДОСТЕРЕЖЕНИЕ**

- В целях безопасности настройки выполняются только во время стоянки.  
Во время движения окно настроек недоступно даже при нажатии кнопки переключения.

3. Удерживайте кнопку переключения нажатой не менее 2 секунд, чтобы перейти из окна настроек в окно меню.



ПРИМЕЧАНИЕ

- Чтобы вернуться из окна меню в окно настроек, нажмите кнопку переключения и удерживайте ее не менее 2 секунд.
  - Если в течение примерно 15 секунд не будет выполнена ни одна операция, на дисплее будет снова отображаться окно настроек.
4. Выберите параметр, настройки которого необходимо изменить, и установите желаемое значение параметра. Далее подробно описан порядок изменения настроек.

См. раздел «Выбор режима обнуления среднего расхода топлива и средней скорости» на стр. 3-28.

См. раздел «Выбор единиц измерения расхода топлива» на стр. 3-30.

См. раздел «Выбор единиц измерения температуры» на стр. 3-32.

См. раздел «Выбор языка сообщений» на стр. 3-33.

См. раздел «Выбор режима работы зуммера» на стр. 3-35.

См. раздел «Выбор периодичности напоминания о необходимости отдыха (REST REMINDER)» на стр. 3-36.

См. раздел «Изменение звука включения указателей поворота» на стр. 3-37.

См. раздел «Изменение параметров отображения мгновенного расхода топлива» на стр. 3-38.

См. раздел «Обнуление порогового значения для предупреждающего сообщения системы контроля давления в шинах» на стр. 4-83.

См. раздел «Изменение идентификатора шин» на стр. 4-84.

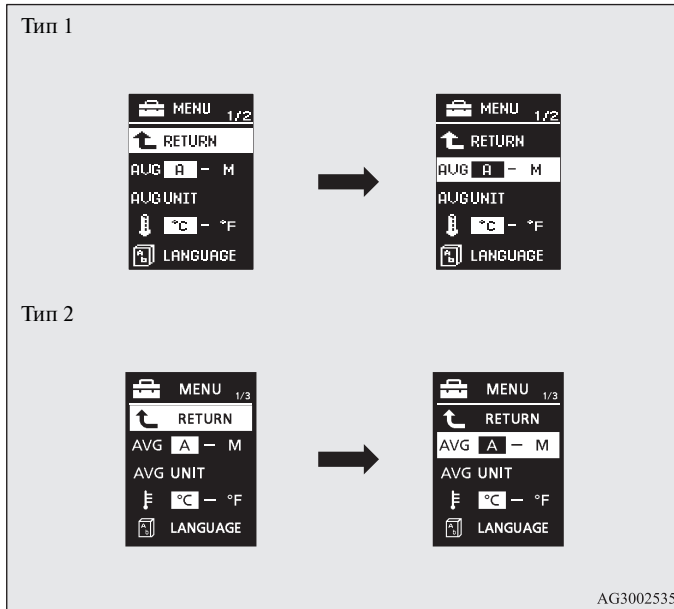
См. раздел «Установка значений по умолчанию» на стр. 3-39.

## ***Выбор режима обнуления среднего расхода топлива и средней скорости***

E00522900601

Имеется возможность выбора автоматического или ручного режима обнуления показаний среднего расхода топлива и средней скорости.

1. Удерживайте кнопку переключения нажатой не менее 2 секунд, чтобы перейти из окна настроек в окно меню.  
См. раздел «Изменение настроек (при включенном зажигании или режиме работы ON)» на стр. 3-27.
2. Кратковременным нажатием кнопки переключения выберите AVG (настройки параметров среднего расхода топлива и средней скорости).



- Удерживайте кнопку переключения нажатой не менее 2 секунд, чтобы последовательно выбрать А или 1 (автоматический режим обнуления) → М, 2 или Р (ручной режим обнуления) → А или 1 (автоматический режим обнуления).  
Режим обнуления будет изменен.

### Ручной режим обнуления

- Если в момент отображения среднего расхода топлива или средней скорости нажать и удерживать кнопку переключения, показания этих параметров будут обнулены.
- При выполнении следующих операций происходит автоматическое переключение из ручного в автоматический режим.

Автомобили без системы дистанционного управления автомобилем:

Поворот ключа в замке зажигания из положения ACC или LOCK в положение ON.

Автомобили с системой дистанционного управления автомобилем:

Изменение режима работы с ACC или OFF на ON.

Переход в автоматический режим обнуления происходит автоматически. Однако если произведен переход в ручной режим, отображаются показания с момента последнего обнуления.

### Автоматический режим обнуления

- Если в момент отображения среднего расхода топлива или средней скорости нажать и удерживать кнопку переключения, показания этих параметров будут обнулены.
- Обнуление показаний среднего расхода топлива и средней скорости движения производится автоматически, когда ключ зажигания находится в одном из указанных ниже положений, или когда включен один из указанных ниже режимов работы. Автомобили без системы дистанционного управления автомобилем:)  
Ключ в замке зажигания находится в положении ACC или LOCK не менее 4 часов.  
Автомобили с системой дистанционного управления автомобилем:  
Режим работы ACC или OFF включен не менее 4 часов.

### ПРИМЕЧАНИЕ

- Возможен индивидуальный сброс показаний среднего расхода топлива и средней скорости как в ручном, так и в автоматическом режиме обнуления.
- При отключении аккумуляторной батареи настройки, выполненные как в ручном режиме обнуления, так и в автоматическом, стираются.
- Данный параметр по умолчанию установлен на автоматический режим обнуления.

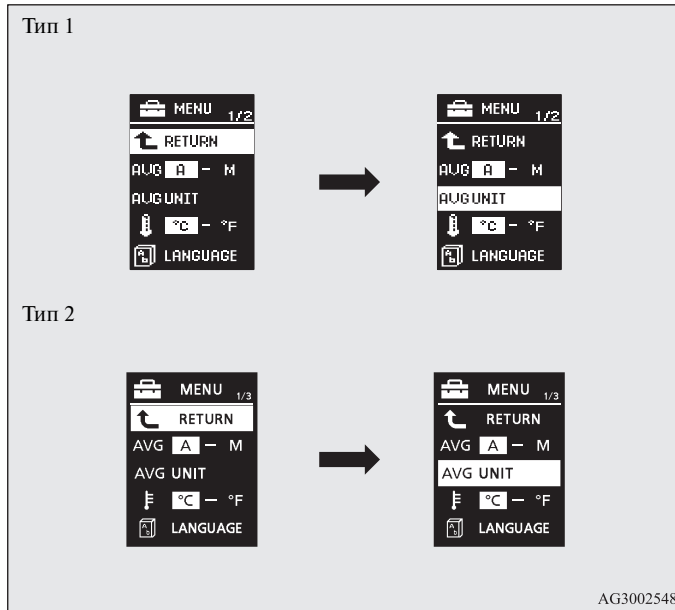
### *Выбор единиц измерения расхода топлива*

E00523000579

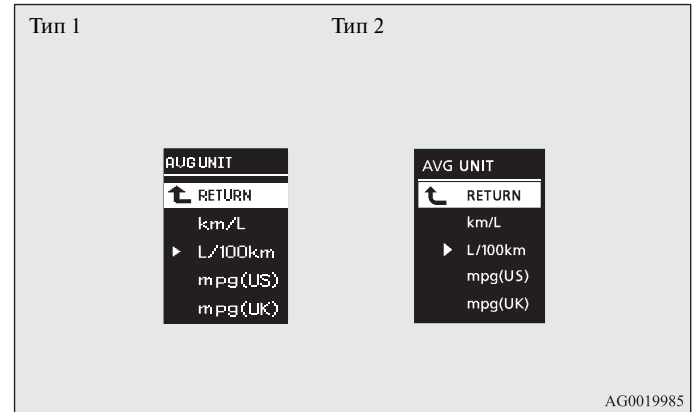
Имеется возможность выбора единиц измерения расхода топлива. При этом соответствующим образом изменяются единицы измерения расстояния, скорости и количества топлива.

1. Удерживайте кнопку переключения нажатой не менее 2 секунд, чтобы перейти из окна настроек в окно меню.  
См. раздел «Изменение настроек (при включенном зажигании или режиме работы ON)» на стр. 3-27.

2. Кратковременным нажатием кнопки переключения выберите AVG UNIT (настройки параметра расхода топлива).



3. Удерживайте кнопку переключения нажатой не менее 2 секунд, чтобы выбрать параметр AVG UNIT (выбор единиц измерения расхода топлива).
4. Кратковременным нажатием кнопки переключения выберите единицы измерения в следующем порядке: км/л → л/100 км → миль/галлон (амер. галлон) → миль/галлон (англ. галлон) → RETURN (возврат) → км/л.



5. Удерживайте кнопку переключения нажатой не менее 2 секунд, чтобы подтвердить выбранные единицы измерения.

## Органы управления и контрольно-измерительные приборы

### ПРИМЕЧАНИЕ

- Единицы измерения запаса хода, среднего расхода топлива, средней скорости и мгновенного расхода топлива изменяются, но единицы отображения скорости на спидометре, одометре и счетчике суточного пробега остаются неизменными.
- При отсоединении клеммы аккумуляторной батареи выбор единиц измерения стирается, и автоматически восстанавливается значение параметра «л/100 км».

В соответствии с выбранными единицами измерения расхода топлива изменяются единицы измерения расстояния и скорости.


Расход топлива	Расстояние (запас хода)	Скорость движения (средняя скорость)
л/100 км	км	км/ч
миль/галлон (амер. галлон)	миль	миль/ч
миль/галлон (англ. галлон)	миль	миль/ч
км/л	км	км/ч

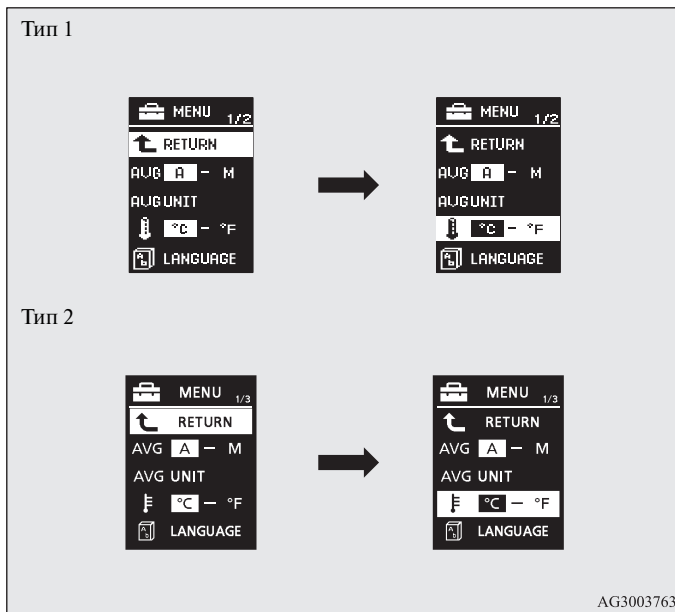
### Выбор единиц измерения температуры

E00523100466

Имеется возможность выбора единиц измерения температуры.

1. Удерживайте кнопку переключения нажатой не менее 2 секунд, чтобы перейти из окна настроек в окно меню. См. раздел «Изменение настроек (при включенном зажигании или режиме работы ON)» на стр. 3-27.

2. Кратковременным нажатием кнопки переключения выберите  (выбор единиц измерения температуры).



3. Удерживайте кнопку переключения нажатой не менее 2 секунд, чтобы последовательно выбрать °C → °F → °C. Единицы измерения температуры изменятся.

### ПРИМЕЧАНИЕ

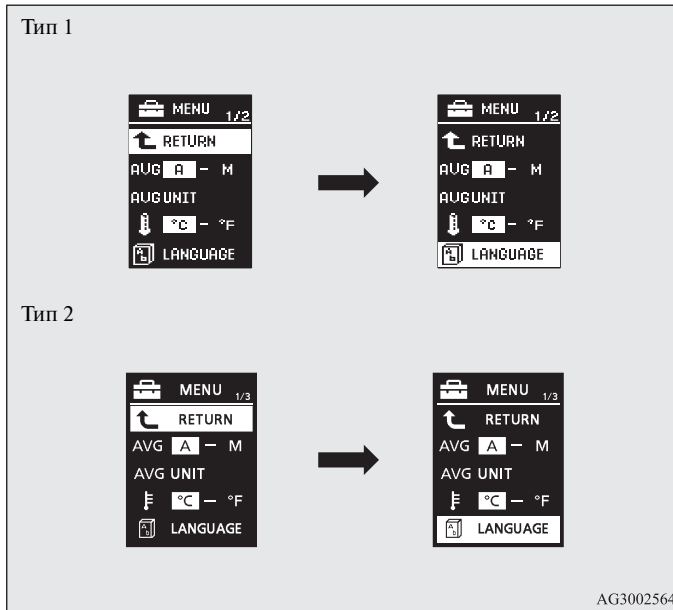
- При отсоединении клеммы аккумуляторной батареи значение параметра автоматически устанавливается на °C.

## Выбор языка сообщений

E00523200715

Имеется возможность выбора языка сообщений.


1. Удерживайте кнопку переключения нажатой не менее 2 секунд, чтобы перейти из окна настроек в окно меню.  
См. раздел «Изменение настроек (при включенном зажигании или режиме работы ON)» на стр. 3-27.
2. Кратковременным нажатием кнопки переключения выберите «LANGUAGE» (выбор языка).

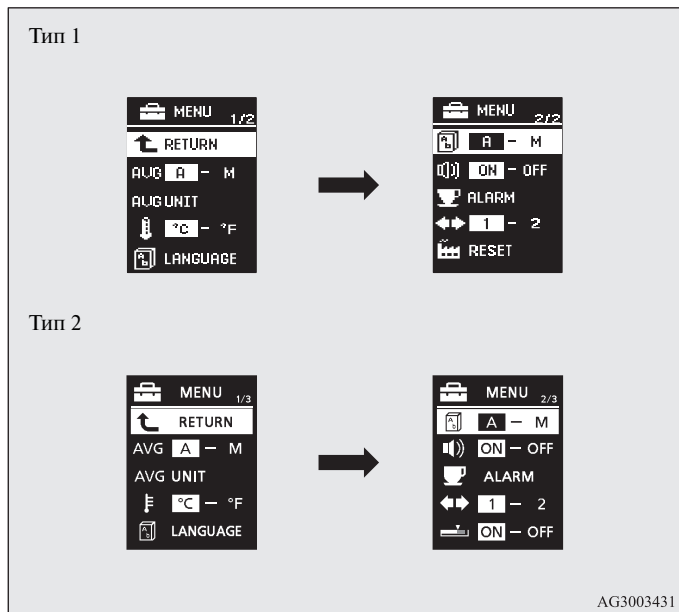


3. Удерживайте кнопку переключения нажатой не менее 2 секунд, чтобы выбрать параметр LANGUAGE (выбор языка).
4. Кратковременным нажатием кнопки переключения выберите требуемый язык.
5. Удерживайте кнопку переключения нажатой не менее 2 секунд, чтобы подтвердить выбранный язык.

### ПРИМЕЧАНИЕ

- При отключении аккумуляторной батареи язык сообщений автоматически устанавливается на ENGLISH (английский) или РУССКИЙ.
- При выборе «---» предупреждающие сообщения не отображаются.

6. Кратковременным нажатием кнопки переключения выберите  (выбор режима языка голосовых сообщений).



7. Удерживайте кнопку переключения нажатой не менее 2 секунд, чтобы последовательно выбрать А или 1 (язык голосовых сообщений включен) → М, 2 или Р (язык голосовых сообщений отключен) → А или 1 (язык голосовых сообщений включен). Будет выбран соответствующий режим.

#### ПРИМЕЧАНИЕ


- При отключении аккумуляторной батареи изменение языка голосовых сообщений автоматически устанавливается на А или 1 (язык голосовых сообщений включен).
- Язык голосовых сообщений изменяется следующим образом:
  - Если для языка коммуникационной системы Mitsubishi и голосовых сообщений системы Bluetooth® 2.0 (при ее наличии) выбрано значение А или 1 (язык голосовых сообщений включен), то язык автоматически изменяется на язык сообщений многофункционального дисплея.
  - Если для языка коммуникационной системы Mitsubishi и голосовых сообщений системы Bluetooth® 2.0 (при ее наличии) выбрано значение М, 2 или Р (язык голосовых сообщений отключен), то язык не изменяется автоматически на язык сообщений многофункционального дисплея.

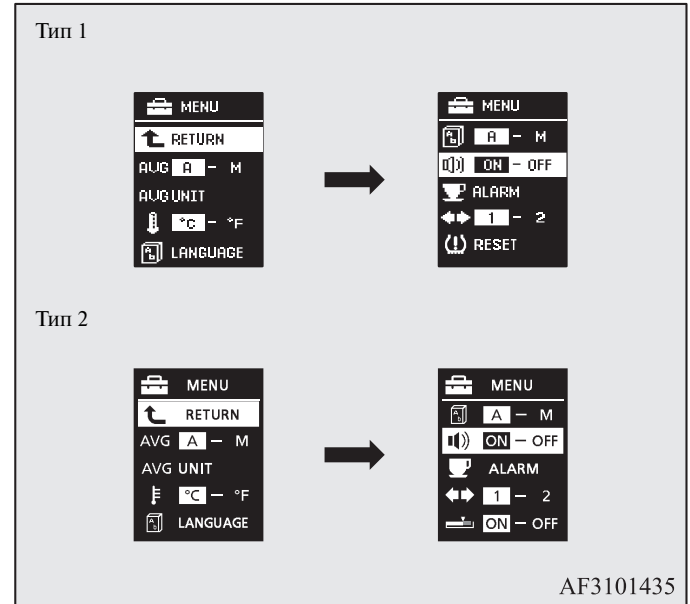


## Выбор режима работы зуммера

E00523401714

Можно отключить зуммер, сопровождающий нажатие кнопки переключения дисплея и кнопки регулятора яркости подсветки приборов.

1. Удерживайте кнопку переключения нажатой не менее 2 секунд, чтобы перейти из окна настроек в окно меню.  
См. раздел «Изменение настроек (при включенном зажигании или режиме работы ON)» на стр. 3-27.
2. Кратковременным нажатием кнопки переключения выберите  (выбор режима работы зуммера).



3. Удерживайте кнопку переключения нажатой не менее 2 секунд, чтобы последовательно выбрать ON (зуммер включен) → OFF (зуммер выключен) → ON (зуммер включен).  
Будет выбран соответствующий режим.

ПРИМЕЧАНИЕ

- При отключении аккумуляторной батареи режим работы зуммера автоматически устанавливается на ON (зуммер включен).
- Звуковой сигнал не подается только для сопровождения нажатия кнопки переключения дисплея и кнопки регулятора яркости подсветки приборов. Отключить предупреждающие сообщения и прочие звуковые сигналы невозможно.

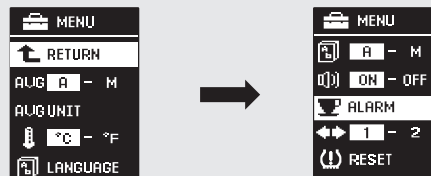
### Выбор периодичности напоминания о необходимости отдыха (REST REMINDER)

E00523501715

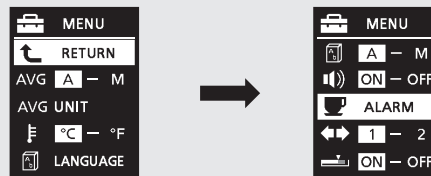
Периодичность напоминания о необходимости отдыха можно изменить.

1. Удерживайте кнопку переключения нажатой не менее 2 секунд, чтобы перейти из окна настроек в окно меню. См. раздел «Изменение настроек (при включенном зажигании или режиме работы ON)» на стр. 3-27.
2. Кратковременным нажатием кнопки переключения выберите ALARM (выбор периодичности напоминания о необходимости отдыха).

Тип 1

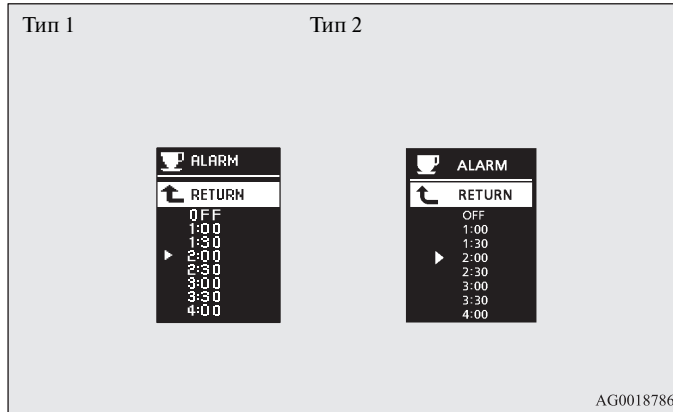


Тип 2



AF3101448

- Удерживайте кнопку переключения нажатой не менее 2 секунд, чтобы выбрать параметр ALARM.



- Кратковременным нажатием кнопки переключения выберите требуемое время.
- Удерживайте кнопку переключения нажатой не менее 2 секунд, чтобы подтвердить выбранное время.


#### ПРИМЕЧАНИЕ

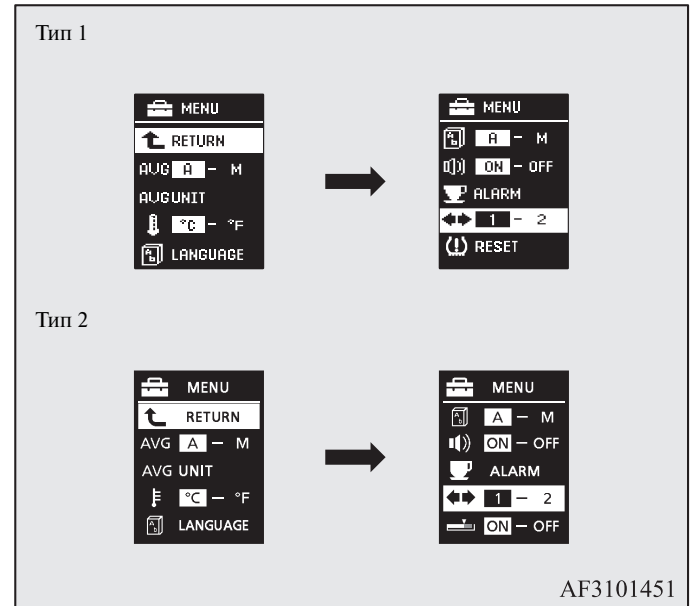
- При отсоединении клеммы аккумуляторной батареи периодичность напоминания автоматически устанавливается на OFF (выкл.).
- После выключения зажигания или включения режима работы OFF отсчет времени начинается заново.

### Изменение звука включения указателей поворота

E00529101407

Можно изменить звук включения указателей поворота.

- Удерживайте кнопку переключения нажатой не менее 2 секунд, чтобы перейти из окна настроек в окно меню.  
См. раздел «Изменение настроек (при включенном зажигании или режиме работы ON)» на стр. 3-27.
- Кратковременным нажатием кнопки переключения выберите  (выбор звука включения указателей поворота).



## Органы управления и контрольно-измерительные приборы


3. Нажмите и удерживайте кнопку переключения многофункционального дисплея не менее 2 секунд, чтобы переключить звук в последовательности 1 (звук включения указателей поворота 1) → 2 (звук включения указателей поворота 2) → 1 (звук включения указателей поворота 1). Данная настройка позволяет изменить звук включения указателей поворота.

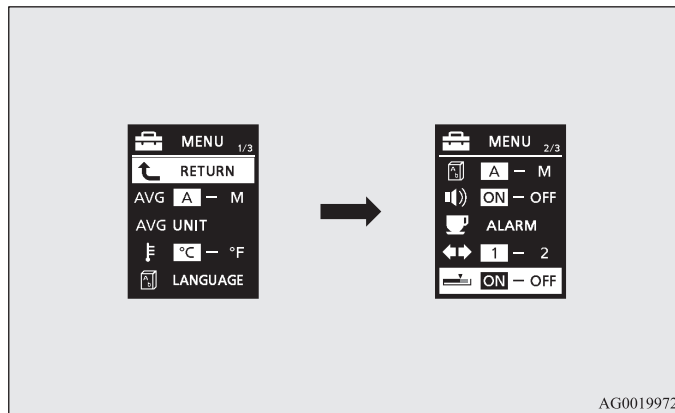
### *Изменение параметров отображения мгновенного расхода топлива (тип 2)*

E00529200195

Можно изменить настройку горизонтального индикатора мгновенного расхода топлива.

1. Удерживайте кнопку переключения нажатой не менее 2 секунд, чтобы перейти из окна настроек в окно меню. См. раздел «Изменение настроек (при включенном зажигании или режиме работы ON)» на стр. 3-27.

2. Кратковременным нажатием кнопки переключения выберите  (выбор окна мгновенного расхода топлива).



AG0019972

3. Нажмите и удерживайте кнопку переключения дисплея более 2 секунд, чтобы переключить режим горизонтального индикатора в последовательности: ON (зеленый цвет индикатора отображается) → OFF (зеленый цвет индикатора не отображается) → ON (зеленый цвет индикатора отображается).

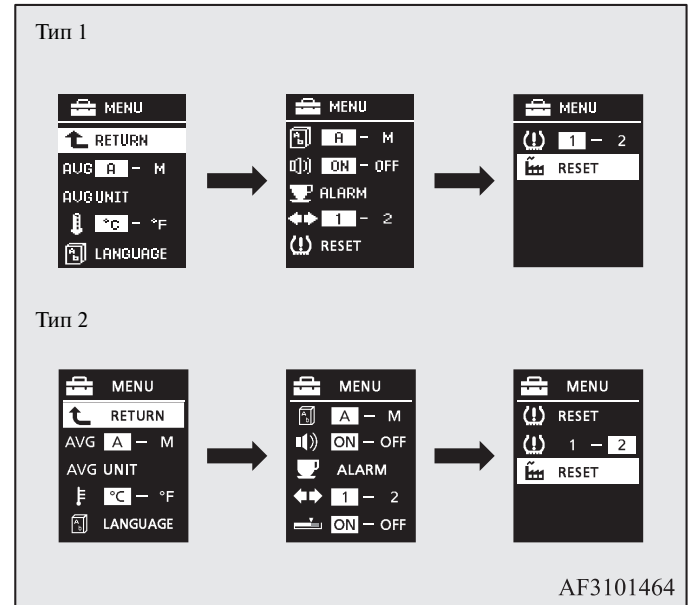
Таким образом можно изменить настройку горизонтального индикатора мгновенного расхода топлива.

### Установка значений по умолчанию

E00523601888

Настройки многих параметров и функций могут быть установлены по умолчанию (заводская установка).

1. Удерживайте кнопку переключения нажатой не менее 2 секунд, чтобы перейти из окна настроек в окно меню.  
См. раздел «Изменение настроек (при включенном зажигании или режиме работы ON)» на стр. 3-27.
2. Кратковременным нажатием кнопки переключения выберите RESET (установка значений по умолчанию).



3. Удерживайте кнопку переключения нажатой не менее 5 секунд, при этом подается звуковой сигнал зуммера и все значения параметров и функций будут установлены по умолчанию.

### ПРИМЕЧАНИЕ

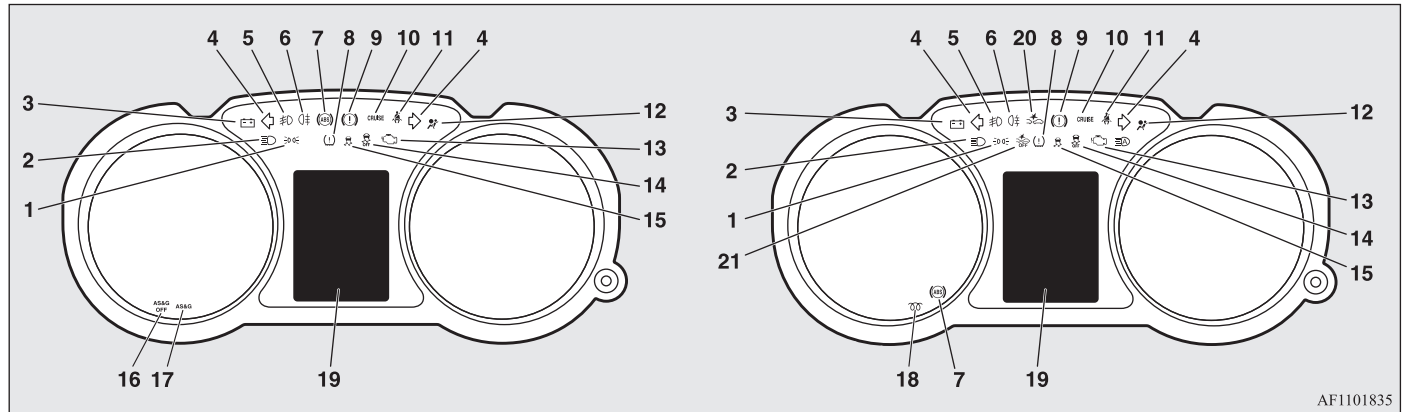
- По умолчанию устанавливаются следующие параметры:
  - Режим обнуления среднего расхода топлива и средней скорости: A (автоматический режим).
  - Единицы измерения расхода топлива: л/100 км.
  - Единицы измерения температуры: °C (градусы Цельсия).
  - Язык сообщений: ENGLISH (английский) или РУССКИЙ.
  - Язык голосовых сообщений: A (включен).
  - Режим работы зуммера: ON (зуммер включен).
  - Функция REST REMINDER: OFF (выключена).
  - Звук включения указателей поворота: звук включения указателей поворота 1.
  - Горизонтальный индикатор мгновенного расхода топлива зеленого цвета (тип 2): ON (включен).
- Настройки порогового значения для предупреждающего сообщения системы контроля давления в шинах и идентификатора шин не могут быть установлены по умолчанию.

## *Контрольные лампы, лампы, предупреждающие о неисправностях, список сообщений информационного окна*

E00523700013

### Контрольные лампы и лампы, предупреждающие о неисправностях

E00523802669



AF1101835

- 1 Контрольная лампа включения габаритных огней → стр. 3-60
- 2 Контрольная лампа дальнего света фар → стр. 3-60
- 3 Контрольная лампа зарядки аккумуляторной батареи → стр. 3-63
- 4 Контрольные лампы указателей поворота/аварийной сигнализации → стр. 3-60
- 5 Контрольная лампа противотуманных фар\* → стр. 3-60
- 6 Контрольная лампа заднего противотуманного фонаря → стр. 3-60
- 7 Контрольная лампа антиблокировочной системы тормозов (ABS) → стр. 4-46
- 8 Контрольная лампа системы контроля давления в шинах\* → стр. 4-79
- 9 Контрольная лампа тормозной системы → стр. 3-61
- 10 Контрольная лампа круиз-контроля\* → стр. 4-55

- 11 Контрольная лампа ремней безопасности → стр. 2-16
- 12 Контрольная лампа системы дополнительных средств пассивной безопасности (SRS) → стр. 2-22
- 13 Контрольная лампа диагностики двигателя → стр. 3-62
- 14 Контрольная лампа отключения динамической системы курсовой устойчивости (ASC)\* → стр. 4-43
- 15 Контрольная лампа динамической системы курсовой устойчивости (ASC)\* → стр. 4-43
- 16 Контрольная лампа выключенного состояния системы автоматической остановки и запуска двигателя (AS&G)\*
- 17 Контрольная лампа системы автоматической остановки и запуска двигателя (AS&G)\*
- 18 Контрольная лампа предпускового подогрева дизельного двигателя (для автомобилей с дизельным двигателем)

## Органы управления и контрольно-измерительные приборы

- 19 Список сообщений информационного окна → стр. 3-42
- 20 Индикатор системы смягчения последствий лобового столкновения (FCM)\* → стр. 4-63
- 21 Индикатор отключения системы предотвращения фронтального столкновения (FCM)\* → стр. 4-63

## Список сообщений информационного окна

E00523900233

Как только на дисплее отображается предупреждающее сообщение (например, какое-либо напоминание), подается звуковой сигнал зуммера.

Прочтите соответствующую страницу руководства и примите необходимые меры.

После устранения причины появления предупреждающее сообщение исчезает автоматически.

См. раздел «Список предупреждающих сообщений (при выключенном зажигании или режиме работы OFF)» на стр. 3-43.

См. раздел «Список предупреждающих сообщений (при включенном зажигании или режиме работы ON)» на стр. 3-46.

См. раздел «Другие предупреждающие сообщения» на стр. 3-56.

## 3

### ПРИМЕЧАНИЕ

- Предупреждающие сообщения и звуковой сигнал зуммера могут включаться в перечисленных ниже случаях.

Это может быть вызвано электрическими помехами или сильным электромагнитным излучением и не является признаком неисправности.





- Наличие сильного электромагнитного излучения от таких источников, как радиоприемник, искрящиеся провода или радиолокационная станция.
- Ненормальное напряжение или генерирование статического электрического разряда при работе электрооборудования (включая неоригинальное оборудование).







Если предупреждающее сообщение появляется многократно, рекомендуется обратиться в авторизованный сервисный центр MITSUBISHI MOTORS для устранения причины.








*Список предупреждающих сообщений (при выключенном зажигании или режиме работы OFF)*

E00524000622


Тип дисплея 1	Тип дисплея 2	Причина	Рекомендуемый способ устранения
		<ul style="list-style-type: none"> <li>● Освещение не выключено.</li> </ul>	<p>См. раздел «Функция автоматического выключения световых приборов (фар, противотуманных фонарей и т. д.)», стр. 3-68.</p>
		<ul style="list-style-type: none"> <li>● Охранная сигнализация включена.</li> </ul>	<p>См. раздел «Охранная сигнализация» на стр. 1-46.</p>

Тип дисплея 1	Тип дисплея 2	Причина	Рекомендуемый способ устранения
—	 KEY BATTERY LOW  KEY NOT DETECTED  KEY STILL IN VEHICLE  CHECK DOORS  KEYLESS OPERATION SYSTEM SERVICE REQUIRED	<ul style="list-style-type: none"> <li>● Неисправность системы дистанционного управления автомобилем.</li> </ul>	См. раздел «Система дистанционного управления автомобилем» на стр. 1-11.
—	 IMMOBILIZER SYSTEM SERVICE REQUIRED	<ul style="list-style-type: none"> <li>● Неисправность в электронном иммобилайзере (противоугонной системе, блокирующей запуск двигателя).</li> </ul>	<ul style="list-style-type: none"> <li>● Рекомендуется обратиться в авторизованный сервисный центр MITSUBISHI MOTORS.</li> </ul>

3



Тип дисплея 1	Тип дисплея 2	Причина	Рекомендуемый способ устранения
—	 KEY NOT DETECTED INSERT KEY INTO KEY SLOT IN GLOVE BOX	<ul style="list-style-type: none"> <li>● Не обнаружен электронный ключ.</li> </ul>	<ul style="list-style-type: none"> <li>● Вставьте электронный ключ в гнездо, находящееся в вещевом ящике. См. раздел «Если электронный ключ неисправен» на стр. 1-28.</li> </ul>
—	 REMOVE KEY FROM KEY SLOT IN GLOVE BOX	<ul style="list-style-type: none"> <li>● Вы забыли извлечь электронный ключ из гнезда, находящегося в вещевом ящике.</li> </ul>	<ul style="list-style-type: none"> <li>● Извлеките электронный ключ из гнезда, находящегося в вещевом ящике.</li> </ul>
—	 PUSH ENGINE SWITCH WHILE TURNING STEERING WHEEL	<ul style="list-style-type: none"> <li>● Заблокировано рулевое колесо.</li> </ul>	<ul style="list-style-type: none"> <li>● Нажмите на кнопку запуска и остановки двигателя. См. раздел «Блокировка рулевого колеса» на стр. 1-23.</li> </ul>
—	 SHIFT TO P POSITION	<ul style="list-style-type: none"> <li>● Двигатель выключен, и рычаг селектора CVT находится не в положении P (стоянка).</li> </ul>	<ul style="list-style-type: none"> <li>● На автомобиле с CVT переведите рычаг селектора в положение P (стоянка), чтобы включить режим работы OFF.</li> </ul>
—	 STEERING WHEEL UNLOCKED	<ul style="list-style-type: none"> <li>● Дверь водителя открыта при разблокированном рулевом колесе.</li> </ul>	<ul style="list-style-type: none"> <li>● См. раздел «Блокировка рулевого колеса» на стр. 1-23.</li> </ul>

## Органы управления и контрольно-измерительные приборы






Тип дисплея 1	Тип дисплея 2	Причина	Рекомендуемый способ устранения
—		<ul style="list-style-type: none"> <li>● Неисправность в электрооборудовании.</li> </ul>	<ul style="list-style-type: none"> <li>● Как можно скорее остановите автомобиль в безопасном месте. Рекомендуется обратиться в авторизованный сервисный центр MITSUBISHI MOTORS.</li> </ul>











## Список предупреждающих сообщений (при включенном зажигании или режиме работы ON)



E00524102441











Тип дисплея 1	Тип дисплея 2	Причина	Рекомендуемый способ устранения
		<ul style="list-style-type: none"> <li>● Неисправность усилителя рулевого управления.</li> </ul>	<ul style="list-style-type: none"> <li>● Рекомендуется как можно скорее обратиться в авторизованный сервисный центр MITSUBISHI MOTORS для проверки автомобиля. См. раздел «Электроусилитель рулевого управления (EPS)» на стр. 4-49.</li> </ul>

3

Тип дисплея 1	Тип дисплея 2	Причина	Рекомендуемый способ устранения
—	<div style="background-color: black; color: white; padding: 5px; text-align: center;">                       KEY BATTERY LOW                 </div> <div style="background-color: black; color: white; padding: 5px; text-align: center;">                       KEY NOT DETECTED                 </div> <div style="background-color: black; color: white; padding: 5px; text-align: center;">                       KEY STILL                      IN VEHICLE                 </div> <div style="background-color: black; color: white; padding: 5px; text-align: center;">                       CHECK DOORS                 </div> <div style="background-color: black; color: white; padding: 5px; text-align: center;">                       KEYLESS OPERATION                      SYSTEM SERVICE                      REQUIRED                 </div>	<ul style="list-style-type: none"> <li>● Неисправность системы дистанционного управления автомобилем.</li> </ul>	<p>См. раздел «Система дистанционного управления автомобилем» на стр. 1-11.</p>









Тип дисплея 1	Тип дисплея 2	Причина	Рекомендуемый способ устранения
		<ul style="list-style-type: none"> <li>● Низкий уровень тормозной жидкости в бачке.</li> <li>● Неисправность тормозной системы.</li> </ul>	<ul style="list-style-type: none"> <li>● Как можно скорее остановите автомобиль в безопасном месте. Рекомендуется обратиться в авторизованный сервисный центр MITSUBISHI MOTORS. См. раздел «Предупреждающее сообщение о неисправности тормозной системы» на стр. 3-63.</li> </ul>
		<ul style="list-style-type: none"> <li>● Неисправность антиблокировочной системы тормозов (ABS).</li> </ul>	<ul style="list-style-type: none"> <li>● Избегайте резких торможений и движения с высокой скоростью, остановите автомобиль в безопасном месте, примите необходимые меры. См. раздел «Контрольная лампа ABS», стр. 4-46.</li> </ul>
		<ul style="list-style-type: none"> <li>● Низкое давление воздуха в одной из шин.</li> </ul>	См. раздел «Система контроля давления в шинах (СКДШ)» на стр. 4-78.
		<ul style="list-style-type: none"> <li>● Неисправность системы контроля давления в шинах.</li> </ul>	См. раздел «Система контроля давления в шинах (СКДШ)» на стр. 4-78.
		<ul style="list-style-type: none"> <li>● Одна из дверей (или дверь багажного отделения) закрыта не полностью. Указывается открытая дверь.</li> </ul>	<ul style="list-style-type: none"> <li>● Закройте дверь (или дверь багажного отделения). См. раздел «Окно индикации незакрытых дверей (при включенном зажигании или режиме работы ON)» на стр. 3-26.</li> </ul>

Тип дисплея 1	Тип дисплея 2	Причина	Рекомендуемый способ устранения
		<ul style="list-style-type: none"> <li>● Открыт капот.</li> </ul>	<ul style="list-style-type: none"> <li>● Закройте капот. См. раздел «Капот» на стр. 8-3.</li> </ul>
—		<ul style="list-style-type: none"> <li>● Неисправность в электронном иммобилайзере (противоугонной системе, блокирующей запуск двигателя).</li> </ul>	<ul style="list-style-type: none"> <li>● Включите режим работы OFF, а затем снова запустите двигатель. Если после выполнения указанной операции предупреждающее сообщение не исчезает, обратитесь в авторизованный сервисный центр MITSUBISHI MOTORS.</li> </ul>
—		<ul style="list-style-type: none"> <li>● Дверь водителя открыта, и включен режим работы, отличный от OFF.</li> </ul>	<ul style="list-style-type: none"> <li>● Включите режим работы OFF. См. раздел «Изменение режима работы» на стр. 1-20.</li> </ul>
—		<ul style="list-style-type: none"> <li>● Неисправность в системе блокировки рулевого колеса.</li> </ul>	<ul style="list-style-type: none"> <li>● Как можно скорее остановите автомобиль в безопасном месте. Рекомендуется обратиться в авторизованный сервисный центр MITSUBISHI MOTORS.</li> </ul>
—		<ul style="list-style-type: none"> <li>● Неисправность в электрооборудовании.</li> </ul>	<ul style="list-style-type: none"> <li>● Как можно скорее остановите автомобиль в безопасном месте. Рекомендуется обратиться в авторизованный сервисный центр MITSUBISHI MOTORS.</li> </ul>









Тип дисплея 1	Тип дисплея 2	Причина	Рекомендуемый способ устранения
 CHECK	 ENGINE OVERHEATING STOP SAFELY	<ul style="list-style-type: none"> <li>● Перегрев двигателя.</li> </ul>	<ul style="list-style-type: none"> <li>● Остановите автомобиль в безопасном месте и примите необходимые меры. См. раздел «Перегрев двигателя», стр. 6-5.</li> </ul>
 SLOW DOWN	 TRANSMISSION OVERHEATING SLOW DOWN	<ul style="list-style-type: none"> <li>● Перегрев масла в автоматической коробке передач (CVT).</li> </ul>	См. раздел «Автоматическая 6-ступенчатая коробка передач INVECS-III 6CVT (интеллектуальная и инновационная система управления автомобилем третьего поколения)», стр. 4-23.
 FASTEN SEAT BELT	 FASTEN SEAT BELT	<ul style="list-style-type: none"> <li>● Вы повернули ключ в замке зажигания в положение ON или включили режим работы ON, не пристегнувшись ремнем безопасности.</li> </ul>	<ul style="list-style-type: none"> <li>● Пристегните ремень безопасности. См. раздел «Контрольная лампа ремней безопасности», стр. 2-16.</li> </ul>
 SERVICE REQUIRED	 FUEL SYSTEM SERVICE REQUIRED	<ul style="list-style-type: none"> <li>● Неисправность системы питания.</li> </ul>	<ul style="list-style-type: none"> <li>● Рекомендуется обратиться в авторизованный сервисный центр MITSUBISHI MOTORS.</li> </ul>
 RELEASE PARKING BRAKE	 RELEASE PARKING BRAKE	<ul style="list-style-type: none"> <li>● Автомобиль движется с включенным стояночным тормозом.</li> </ul>	<ul style="list-style-type: none"> <li>● Выключите стояночный тормоз. См. раздел «Предупреждающее сообщение о неисправности тормозной системы» на стр. 3-63.</li> </ul>

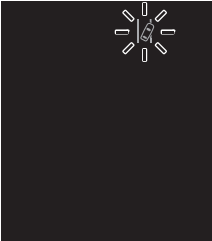

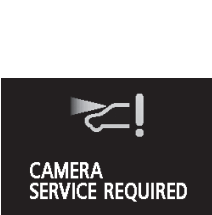


Тип дисплея 1	Тип дисплея 2	Причина	Рекомендуемый способ устранения
 <p>CHECK</p>	 <p>LOW OIL PRESSURE</p>	<ul style="list-style-type: none"> <li>● Неисправность системы смазки двигателя.</li> </ul>	<ul style="list-style-type: none"> <li>● Как можно скорее остановите автомобиль в безопасном месте. Рекомендуется проверить систему в авторизованном сервисном центре MITSUBISHI MOTORS. См. раздел «Предупреждающее сообщение о неисправности системы смазки», стр. 3-65.</li> </ul>
 <p>SERVICE REQUIRED</p>	 <p>CHARGING SYSTEM SERVICE REQUIRED</p>	<ul style="list-style-type: none"> <li>● Неисправность системы зарядки аккумуляторной батареи.</li> </ul>	<ul style="list-style-type: none"> <li>● Как можно скорее остановите автомобиль в безопасном месте. Рекомендуется обратиться в авторизованный сервисный центр MITSUBISHI MOTORS. См. раздел «Предупреждающее сообщение о неисправности системы зарядки аккумуляторной батареи», стр. 3-65.</li> </ul>
 <p>SERVICE REQUIRED</p>	 <p>AIRBAG SYSTEM SERVICE REQUIRED</p>	<ul style="list-style-type: none"> <li>● Неисправность системы SRS или преднатяжителей ремней безопасности.</li> </ul>	<ul style="list-style-type: none"> <li>● Рекомендуется незамедлительно проверить систему в авторизованном сервисном центре MITSUBISHI MOTORS. См. раздел «Контрольная лампа системы дополнительных средств пассивной безопасности (SRS)», стр. 2-22.</li> </ul>
 <p>SERVICE REQUIRED</p>	 <p>HEADLAMP LEVELLING SERVICE REQUIRED</p>	<ul style="list-style-type: none"> <li>● Неисправность автоматического корректора света фар.</li> </ul>	<ul style="list-style-type: none"> <li>● Рекомендуется проверить систему в авторизованном сервисном центре MITSUBISHI MOTORS. См. раздел «Автоматический корректор света фар», стр. 3-74.</li> </ul>




Тип дисплея 1	Тип дисплея 2	Причина	Рекомендуемый способ устранения
		<ul style="list-style-type: none"> <li>● Неисправность динамической системы курсовой устойчивости (ASC).</li> <li>● Неисправность системы помощи при трогании на подъеме.</li> </ul>	<ul style="list-style-type: none"> <li>● Рекомендуется проверить систему в авторизованном сервисном центре MITSUBISHI MOTORS. См. раздел «Динамическая система курсовой устойчивости (ASC)», стр. 4-50.</li> <li>● Проверьте автомобиль в авторизованном сервисном центре MITSUBISHI MOTORS. См. раздел «Система помощи при трогании на подъеме» на стр. 4-41.</li> </ul>
		<ul style="list-style-type: none"> <li>● Неисправность системы полного привода с электронным управлением.</li> </ul>	<ul style="list-style-type: none"> <li>● Рекомендуется проверить систему в авторизованном сервисном центре MITSUBISHI MOTORS. См. раздел «Система полного привода с электронным управлением» на стр. 4-32.</li> </ul>
		<ul style="list-style-type: none"> <li>● Неисправность в CVT.</li> </ul>	<ul style="list-style-type: none"> <li>● Рекомендуется проверить систему в авторизованном сервисном центре MITSUBISHI MOTORS. См. раздел «Автоматическая 6-ступенчатая коробка передач INVECS-III 6CVT (интеллектуальная и инновационная система управления автомобилем третьего поколения)», стр. 4-23.</li> </ul>
		<ul style="list-style-type: none"> <li>● Перегрев системы полного привода с электронным управлением.</li> </ul>	<p>См. раздел «Система полного привода с электронным управлением» на стр. 4-32.</p>

3

Тип дисплея 1	Тип дисплея 2	Причина	Рекомендуемый способ устранения
 REFUEL	 REFUEL	<ul style="list-style-type: none"> <li>● Малое количество топлива в баке.</li> </ul>	<ul style="list-style-type: none"> <li>● Следует как можно скорее заправить топливо. См. раздел «Предупреждающее сообщение о малом количестве топлива в баке», стр. 3-22.</li> </ul>
 CHECK ENGINE OIL LEVEL	 CHECK ENGINE OIL LEVEL	<ul style="list-style-type: none"> <li>● Низкий уровень масла в двигателе.</li> </ul>	<p>Рекомендуется немедленно обратиться для проверки системы в авторизованный сервисный центр MITSUBISHI MOTORS. См. раздел «Предупреждающее сообщение о низком уровне масла в двигателе», стр. 3-66.</p>
 POSSIBLE ICY ROADS	 POSSIBLE ICY ROADS	<ul style="list-style-type: none"> <li>● Температура окружающего воздуха составляет 3 °C (37 °F) или меньше.</li> </ul>	<ul style="list-style-type: none"> <li>● Будьте осторожны, возможен гололед.</li> <li>● Гололед возможен даже при отсутствии предупреждения, поэтому управлять автомобилем следует осторожно.</li> </ul>
—	<b>FCM!</b> FCM SERVICE REQUIRED	<ul style="list-style-type: none"> <li>● Неисправность системы смягчения последствий лобового столкновения (FCM).</li> </ul>	<ul style="list-style-type: none"> <li>● Рекомендуется обратиться в авторизованный сервисный центр MIT-SUBISHI MOTORS. См. раздел «Функция торможения системы FCM» на стр. 4-64.</li> </ul>
—	 FCM BRAKE ACTIVATED	<ul style="list-style-type: none"> <li>● Функция торможения системы смягчения последствий лобового столкновения (FCM) была активирована.</li> </ul>	<p>См. раздел «Функция торможения системы FCM» на стр. 4-64.</p>
—	 FCM TEMPORARILY NOT AVAILABLE	<ul style="list-style-type: none"> <li>● Система смягчения последствий лобового столкновения (FCM) по каким-либо причинам временно неработоспособна. Это не является признаком неисправности.</li> </ul>	



Тип дисплея 1	Тип дисплея 2	Причина	Рекомендуемый способ устранения
—	 <p>(мигает желтым)</p>	<ul style="list-style-type: none"> <li>● Система предупреждения о выезде из занимаемого ряда (LDW) обнаружила, что Ваш автомобиль выехал или вот-вот выедет из занимаемой полосы движения.</li> </ul>	<p>См. раздел «Система предупреждения о выезде из занимаемого ряда (LDW)» на стр. 4-73.</p>
—	 <p>LDW SERVICE REQUIRED</p>	<ul style="list-style-type: none"> <li>● Неисправность системы предупреждения о выезде из занимаемого ряда (LDW).</li> </ul>	<ul style="list-style-type: none"> <li>● Рекомендуется обратиться в авторизованный сервисный центр MIT-SUBISHI MOTORS. См. раздел «Отключение системы LDW из-за неисправности» на стр. 4-76.</li> </ul>
—	 <p>CAMERA SERVICE REQUIRED</p>	<ul style="list-style-type: none"> <li>● Неисправность датчика.</li> </ul>	<ul style="list-style-type: none"> <li>● Рекомендуется обратиться в авторизованный сервисный центр MIT-SUBISHI MOTORS. См. раздел «Система смягчения последствий лобового столкновения (FCM): предупреждающее сообщение о неисправности системы» на стр. 4-69. См. раздел «Система предупреждения о выезде из занимаемого ряда (LDW): предупреждающее сообщение о неисправности системы» на стр. 4-76.</li> </ul>

3

Тип дисплея 1	Тип дисплея 2	Причина	Рекомендуемый способ устранения
—	 <p>CAMERA TEMPORARILY NOT AVAILABLE</p>	<ul style="list-style-type: none"> <li>● Система смягчения последствий лобового столкновения FCM и ассистент движения по полосе LDW временно недоступны из-за высокой или низкой температуры датчика.</li> </ul>	<ul style="list-style-type: none"> <li>● После того, как температура датчика вернется к нормальному диапазону, система автоматически вернется к нормальной работе. См. раздел «Система смягчения последствий лобового столкновения (FCM): предупреждающее сообщение о неисправности системы» на стр. 4-69. См. раздел «Система предупреждения о выезде из занимаемого ряда (LDW): предупреждающее сообщение о неисправности системы» на стр. 4-87.</li> </ul>
—	 <p>CAMERA BLOCKED</p>	<ul style="list-style-type: none"> <li>● Из-за налипания загрязнений на датчик или на ветровое стекло датчик временно неработоспособен. Это не является признаком неисправности.</li> </ul>	<p>См. раздел «Система смягчения последствий лобового столкновения (FCM): предупреждающее сообщение о неисправности системы» на стр. 4-69. См. раздел «Система предупреждения о выезде из занимаемого ряда (LDW): предупреждающее сообщение о неисправности системы» на стр. 4-76.</p>
—	 <p>AHB SERVICE REQUIRED</p>	<ul style="list-style-type: none"> <li>● Неисправность системы автоматического управления дальним светом фар (AHB).</li> </ul>	<ul style="list-style-type: none"> <li>● Рекомендуется обратиться в авторизованный сервисный центр MITSUBISHI MOTORS.</li> </ul>

*Другие предупреждающие сообщения*








E00524202413

Тип дисплея 1	Тип дисплея 2	Режим	Примечание
—		<ul style="list-style-type: none"> <li>● При запуске двигателя Вы нажали на кнопку пуска и остановки двигателя, не нажав на педаль сцепления (на автомобилях с М/Т).</li> </ul>	<ul style="list-style-type: none"> <li>● На автомобиле с М/Т включите нейтральную передачу, полностью нажмите сцепление и нажмите педаль тормоза правой ногой. Затем нажмите на кнопку запуска и остановки двигателя. См. раздел «Запуск и остановка двигателя» на стр. 1-24.</li> </ul>
—		<ul style="list-style-type: none"> <li>● При запуске двигателя рычаг селектора находится не в положении Р (стоянка) или N (нейтральная передача), либо Вы нажали на кнопку запуска и остановки двигателя, не нажав педаль тормоза (на автомобилях с CVT).</li> </ul>	<ul style="list-style-type: none"> <li>● На автомобиле с CVT переведите рычаг селектора в положение Р (стоянка) и нажмите педаль тормоза правой ногой. Затем нажмите на кнопку запуска и остановки двигателя. См. раздел «Запуск и остановка двигателя» на стр. 1-24.</li> </ul>

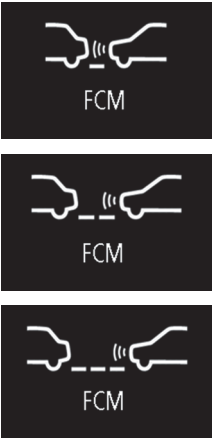

**ПРИМЕЧАНИЕ**

- Перед использованием каждой из систем убедитесь, что режим работы системы на информационном дисплее изменился. Тем не менее, режим работы системы после появления предупреждающего сообщения может не отображаться немедленно, даже если система задействована.

На информационном дисплее отображается режим работы каждой системы. Подробное описание каждой из систем см. на соответствующей странице руководства.

Тип дисплея 1	Тип дисплея 2	Режим	Примечание
		● Выбран режим 2WD.	См. раздел «Система полного привода с электронным управлением» на стр. 4-32.
		● Выбран режим 4WD AUTO.	
		● Выбран режим 4WD LOCK.	
		● Динамическая система курсовой устойчивости (ASC) находится в работе.	См. раздел «Динамическая система курсовой устойчивости (ASC)», стр. 4-50.



Органы управления и контрольно-измерительные приборы

Тип дисплея 1	Тип дисплея 2	Режим	Примечание
—		<ul style="list-style-type: none"> <li>● Если включена система смягчения последствий лобового столкновения (FCM) или изменено время предупреждения.</li> </ul>	См. раздел «Включатель ON/OFF системы FCM» на стр. 4-68.
—		<ul style="list-style-type: none"> <li>● Если система смягчения последствий лобового столкновения (FCM) выключена.</li> </ul>	См. раздел «Включатель ON/OFF системы FCM» на стр. 4-68.



3



Такой вид окна информирует о наступлении срока очередного техобслуживания.

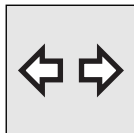
Тип дисплея 1	Тип дисплея 2	Действия
		Рекомендуется выполнить очередное техобслуживание в авторизованном сервисном центре MITSUBISHI MOTORS. См. раздел «Контроль техобслуживания», стр. 3-23.

Периодичность напоминания о необходимости отдыха можно изменить.

Тип дисплея 1	Тип дисплея 2	Действия
		<p>Остановите автомобиль в безопасном месте, выключите двигатель и отдохните. Этой функцией следует пользоваться как ориентировочным указателем времени, когда необходимо остановиться для отдыха в дальних поездках. Можно выбрать периодичность напоминания. См. раздел «Изменение настроек (при зажигании или включенном режиме работы ON)» на стр. 3-27.</p> <p>По истечении определенного времени на дисплее появляется предупреждение, и подается сигнал зуммера. Если Вы решили продолжить движение без остановки, сигнал зуммера будет звучать через каждые 5 минут, напоминая о необходимости отдыха.</p> <ul style="list-style-type: none"> <li>● Начало отсчета нового периода и возврат к предыдущему окну происходят в перечисленных ниже случаях: <ul style="list-style-type: none"> <li>• После троекратной подачи звукового сигнала зуммера.</li> <li>• При повороте ключа в замке зажигания в положение LOCK или включении режима работы OFF.</li> <li>• Если кнопка переключения удерживалась нажатой не менее 2 секунд.</li> </ul> </li> <li>● По истечении времени нового периода вновь появляется предупреждающее сообщение, и подается звуковой сигнал зуммера.</li> </ul>

## Контрольные лампы

E00501600100



### Контрольные лампы указателей поворота/аварийной сигнализации

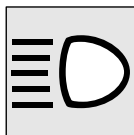
E00501700361

Эти контрольные лампы мигают в следующих случаях:

- Если перемещен подрулевой переключатель включения указателей поворота.  
См. раздел «Переключатель указателей поворота» на стр. 3-75.
- Если нажата кнопка включения аварийной сигнализации.  
См. раздел «Включатель аварийной световой сигнализации» на стр. 3-76.
- Если аварийная сигнализация автоматически включилась при резком торможении во время движения.  
См. раздел «Аварийная сигнализация при экстренном торможении» на стр. 4-44.

#### ПРИМЕЧАНИЕ

- Если частота мигания увеличивается (за исключением случаев экстренного торможения), причина может заключаться в перегоревшей лампе указателя поворота или в отсутствии контакта в указателе поворота.



### Контрольная лампа дальнего света фар

E00501800173

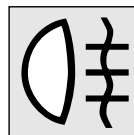
Эта контрольная лампа включается при включении дальнего света фар.



### Контрольная лампа противотуманных фар\*

E00501900350

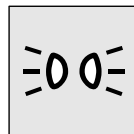
Эта контрольная лампа включается при включении противотуманных фар.



### Контрольная лампа заднего противотуманного фонаря

E00502000185

Эта контрольная лампа включается при включении заднего противотуманного фонаря.



### Контрольная лампа включения габаритных огней

E00508900173

Эта контрольная лампа включается при включении габаритных огней.

## Лампы, предупреждающие о неисправностях

E00502400147



### Контрольная лампа тормозной системы

E00502502357

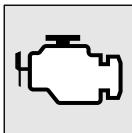
Эта контрольная лампа включается при повороте ключа зажигания в положение ON или включении режима работы ON и гаснет через несколько секунд. Перед началом движения обязательно убедитесь, что контрольная лампа погасла.

Если ключ зажигания находится в положении ON или включен режим работы ON, эта лампа включается в следующих случаях:

- При включении стояночного тормоза.
- При низком уровне тормозной жидкости в бачке.
- При неисправности в системе распределения тормозных усилий.

## ПРЕДОСТЕРЕЖЕНИЕ

- В перечисленных ниже случаях эффективность тормозной системы может снижаться, либо автомобиль может потерять устойчивость при резком торможении. Поэтому избегайте движения с высокой скоростью и резких торможений. Остановите автомобиль в безопасном месте и проверьте его в авторизованном сервисном центре.
- Контрольная лампа тормозной системы не включается при включении стояночного тормоза или не выключается при выключении стояночного тормоза.
- Если одновременно включены контрольные лампы ABS и тормозной системы. См. раздел «Контрольная лампа антиблокировочной системы тормозов (ABS)» на стр. 4-46.
- Контрольная лампа тормозной системы продолжает гореть при движении.
- При снижении эффективности действия тормозов необходимо осторожно двигаться к месту стоянки, соблюдая следующие правила:
  - Нажимать на педаль тормоза сильнее, чем обычно. Если хода педали тормоза не хватает для эффективного торможения, продолжать нажимать на нее с большим усилием.
  - При отказе тормозной системы применять торможение двигателем, чтобы снизить скорость автомобиля, затем аккуратно потянуть рычаг стояночного тормоза. Нажимать на педаль тормоза, чтобы включить стоп-сигналы и предупредить о торможении водителей автомобилей, движущихся позади.



## Контрольная лампа диагностики двигателя

E00502601638

Эта лампа является компонентом бортовой системы самодиагностики, контролирующей состав отработавших газов и работу систем управления двигателя или CVT.

Если в одной из этих систем обнаруживается неисправность, включается данная лампа. Несмотря на то что при этом автомобиль, как правило, сохраняет способность к движению и прибегать к буксировке нет необходимости, рекомендуется как можно скорее проверить системы управления автомобиля.

Эта лампа также включается при включении зажигания или включении режима работы ON и выключается после пуска двигателя. Если контрольная лампа не выключается после пуска двигателя, рекомендуется проверить автомобиль в авторизованном сервисном центре MITSUBISHI MOTORS.

### **⚠ ПРЕДОСТЕРЕЖЕНИЕ**

- Длительное движение с включенной лампой диагностики двигателя может привести к серьезным повреждениям системы снижения токсичности отработавших газов. При этом также могут ухудшиться топливная экономичность и ездовые характеристики автомобиля.
- Если эта лампа не включается при повороте ключа зажигания в положение ON или включении режима работы ON, рекомендуется обратиться в авторизованный сервисный центр MITSUBISHI MOTORS.

### **⚠ ПРЕДОСТЕРЕЖЕНИЕ**

- Если лампа горит при работающем двигателе, следует избегать движения с высокой скоростью и как можно скорее проверить систему в авторизованном сервисном центре MITSUBISHI MOTORS.  
В таких случаях реакция автомобиля на нажатие или отпускание педалей акселератора или тормоза может быть неадекватной.

### ПРИМЕЧАНИЕ

- Электронный блок управления двигателя, контролирующий работу бортовой системы самодиагностики, сохраняет данные о различных неисправностях (особенно о неисправностях системы контроля состава отработавших газов).

## Сообщения информационного окна

E00524600051

### Предупреждающее сообщение о неисправности тормозной системы

E00524700267

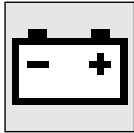
Тип 1



Тип 2



Это сообщение отображается, если Вы начали движение, не выключив стояночный тормоз. Контрольная лампа на панели приборов включается, если включен стояночный тормоз.



### Контрольная лампа зарядки аккумуляторной батареи

E00502701192

Эта лампа включается при включении зажигания или включении режима работы ON и выключается после запуска двигателя.

При возникновении неисправности в системе на многофункциональном дисплее появляется предупреждающее сообщение.

#### **⚠ ПРЕДОСТЕРЕЖЕНИЕ**

- Если данная лампа включается при работающем двигателе, это указывает на неисправность в цепи зарядки аккумуляторной батареи. В этом случае следует немедленно остановиться в безопасном месте и обратиться в ближайший авторизованный сервисный центр MITSUBISHI MOTORS.

#### **⚠ ПРЕДОСТЕРЕЖЕНИЕ**

- При движении автомобиля с включенным стояночным тормозом перегреваются тормозные механизмы, при этом снижается эффективность их работы, и увеличивается вероятность отказа. При появлении данного предупреждения отпустите стояночный тормоз.

Тип 1



Тип 2



3 Это сообщение отображается при включении зажигания или включении режима работы ON, если уровень тормозной жидкости в бачке низкий.

Также включается контрольная лампа на панели приборов.

### **⚠ ПРЕДОСТЕРЕЖЕНИЕ**

- При снижении эффективности действия тормозов необходимо осторожно двигаться к месту стоянки, соблюдая следующие правила:
  - Нажимать на педаль тормоза сильнее, чем обычно. Если хода педали тормоза не хватает для эффективного торможения, продолжать нажимать на нее с большим усилием.
  - При отказе тормозной системы применять торможение двигателем, чтобы снизить скорость автомобиля, затем аккуратно потянуть рычаг стояночного тормоза. Нажимать на педаль тормоза, чтобы включить стоп-сигналы и предупредить о торможении водителей автомобилей, движущихся позади.

### **⚠ ПРЕДОСТЕРЕЖЕНИЕ**

- Если это сообщение появляется и не исчезает во время движения, существует опасность снижения эффективности работы тормозов. В этом случае следует немедленно остановиться в безопасном месте и обратиться в ближайший авторизованный сервисный центр MITSUBISHI MOTORS.
- Если на дисплее отображается предупреждающее сообщение о неисправности тормозной системы и одновременно с этим включаются контрольные лампы тормозной системы и ABS, это говорит об отказе системы распределения тормозных усилий, что может привести к потере устойчивости при резком торможении. Избегайте резких торможений и движения с высокой скоростью. Остановите автомобиль в безопасном месте и обратитесь в ближайший сервисный центр MITSUBISHI MOTORS.

## Предупреждающее сообщение о неисправности системы зарядки аккумуляторной батареи

E00524800200

Тип 1



Тип 2



При возникновении неисправности в системе зарядки аккумуляторной батареи на многофункциональном дисплее отображается предупреждающее сообщение. Также включается контрольная лампа на панели приборов.

### **⚠ ПРЕДОСТЕРЕЖЕНИЕ**

- Если это сообщение появляется при работающем двигателе, немедленно остановите автомобиль в безопасном месте и проверьте систему.

## Предупреждающее сообщение о неисправности системы смазки

E00524900214

Тип 1



Тип 2



При возникновении неисправности в системе смазки на многофункциональном дисплее отображается предупреждающее сообщение.

### **⚠ ПРЕДОСТЕРЕЖЕНИЕ**

- Движение с низким уровнем масла в двигателе или с предупреждающим сообщением при его нормальном уровне может привести к перегреву и повреждению двигателя.
- Если это сообщение появляется при работающем двигателе, немедленно остановите автомобиль в безопасном месте и проверьте уровень масла в двигателе.
- Если в двигателе достаточное количество масла, а сообщение появляется, обратитесь в авторизованный сервисный центр MITSUBISHI MOTORS.

## Предупреждающее сообщение о низком уровне масла в двигателе\*

E00526700072

Тип 1



Тип 2



Если уровень масла в двигателе существенно изменился, при включенном зажигании или включенном режиме работы ON на многофункциональном дисплее появляется предупреждающее сообщение.

### **⚠ ПРЕДОСТЕРЕЖЕНИЕ**

- Остановите автомобиль в безопасном месте, выключите двигатель и проверьте уровень масла в двигателе. См. раздел «Моторное масло» на стр. 8-6.

#### ПРИМЕЧАНИЕ

- Рекомендуется немедленно обратиться для проверки в авторизованный сервисный центр MITSUBISHI MOTORS.

## Включатель световых приборов

E00506004543

### Фары

#### ПРИМЕЧАНИЕ

- При въезде в страну, где движение осуществляется по противоположной стороне дороги, требуется принимать необходимые меры, чтобы свет Вашего автомобиля не ослеплял водителей встречного транспорта. Тем не менее, фары на данном автомобиле не нуждаются в регулировке.
- Не оставляйте включенными световые приборы на длительное время при неработающем двигателе. Это может привести к разряду аккумуляторной батареи.
- Во время дождя или после мойки автомобиля возможно запотевание рассеивателей фар, но это не свидетельствует о неисправности.

При включении фар влага испарится от тепла. Однако если внутри фар скапливается вода, рекомендуется проверить фары.

- Газоразрядные лампы ксеноновых фар (если входят в комплектацию) обладают следующими характеристиками.
  - По мере использования ламп их свет постепенно приобретет бело-голубой оттенок.
  - При частом выключении и включении ксеноновых ламп их срок службы сокращается.

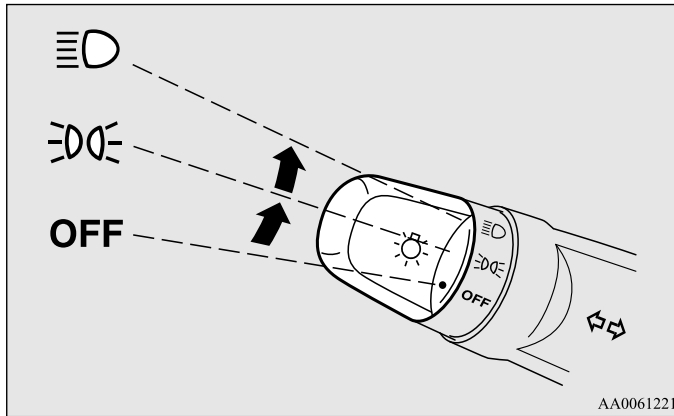
При подходе к концу срока службы ксеноновой лампы к концу ее яркость может снизиться, свет может стать мерцающим и приобрести красноватый оттенок.

В этом случае рекомендуется проверить автомобиль в авторизованном сервисном центре MITSUBISHI MOTORS.



**Tun 1**

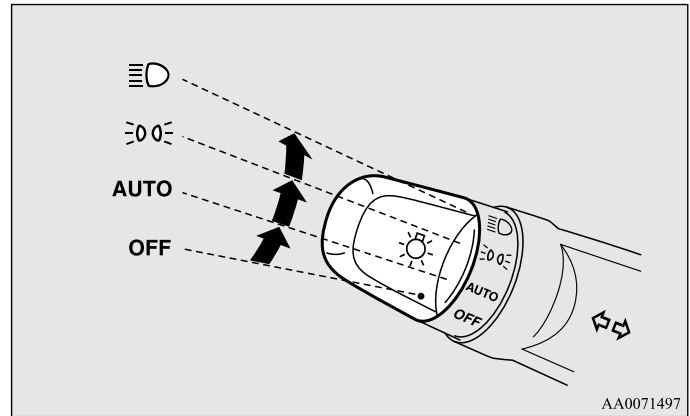
Фары включаются поворотом рукоятки переключателя.



OFF	Все световые приборы выключены (включены дневные ходовые огни, при наличии)
	Включены передние и задние габаритные огни, фонарь освещения номерного знака, подсветка панели приборов
	Включены фары и остальные световые приборы

**Tun 2**

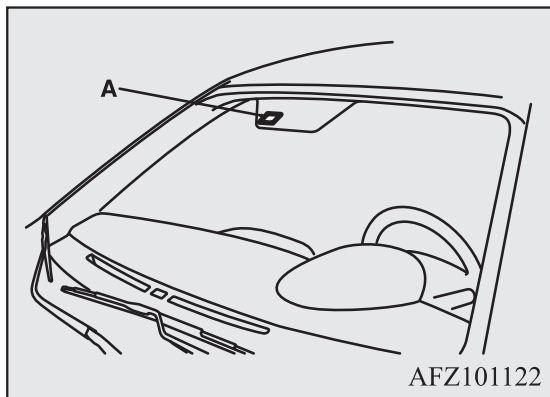
Фары включаются поворотом рукоятки переключателя.



OFF	Все световые приборы выключены (включены дневные ходовые огни, при наличии)
AUTO	При включенном зажигании или включенном режиме работы ON фары, передние и задние габаритные огни, фонарь освещения номерного знака и подсветка панели приборов автоматически включаются или выключаются в зависимости от освещенности снаружи автомобиля. (При выключении габаритных огней включаются дневные ходовые огни, при наличии). При выключении зажигания или включении режима работы OFF все световые приборы автоматически выключаются
	Включены передние и задние габаритные огни, фонарь освещения номерного знака, подсветка панели приборов
	Включены фары и остальные световые приборы

ПРИМЕЧАНИЕ

- На автомобилях, оснащенных датчиком дождя, можно регулировать чувствительность автоматического выключателя стеклоочистителей. Более подробную информацию можно получить в авторизованном сервисном центре MITSUBISHI MOTORS.
- Если при включенном зажигании происходит автоматическое выключение фар, противотуманные фары (при наличии) и задние противотуманные фонари также выключаются. При последующем автоматическом включении фар включаются противотуманные фары, а задний противотуманный фонарь остается выключенным. При необходимости включите задний противотуманный фонарь с помощью выключателя световых приборов.
- Не закрывайте датчик освещенности (А) и не чистите его средствами для чистки стекол.



- Если световые приборы не включаются или не выключаются, когда переключатель находится в положении AUTO, включите (или отключите) их вручную. Рекомендуется проверить автомобиль в авторизованном сервисном центре MITSUBISHI MOTORS.

## Функция автоматического выключения световых приборов (фар, противотуманных фонарей и т. д.)

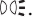
- Если указанная ниже операция выполняется, когда выключатель световых приборов находится в положении  $\text{☉}$ , при открывании двери водителя световые приборы автоматически выключаются.  
Автомобили без системы дистанционного управления автомобилем:  
Поворот ключа в замке зажигания в положение LOCK или ACC, либо извлечение ключа из замка зажигания.  
Автомобили с системой дистанционного управления автомобилем:  
Включение режима работы OFF или ACC.  
Если двигатель был запущен обычным ключом.
    - Если извлечь ключ из замка зажигания и открыть дверь водителя, раздастся высокочастотный прерывистый сигнал зуммера, напоминающий водителю о необходимости выключить световые приборы.
- Если двигатель был запущен с помощью электронного ключа
- Если включить режим работы OFF и открыть дверь водителя, раздастся высокочастотный прерывистый сигнал зуммера, напоминающий водителю о необходимости выключить световые приборы.

- Если указанная ниже операция выполняется, когда выключатель световых приборов находится в положении  $\text{☉}$ , при закрывании двери водителя световые приборы продолжают гореть примерно 3 минуты, а затем автоматически выключаются.

**Автомобили без системы дистанционного управления автомобилем**  
Поворот ключа в замке зажигания в положение LOCK или ACC, либо извлечение ключа из замка зажигания.

**Автомобили с системой дистанционного управления автомобилем**  
Включение режима работы OFF или ACC.

**ПРИМЕЧАНИЕ**

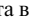
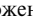
- Функция автоматического отключения световых приборов не работает, если переключатель света находится в положении .
- Функцию автоматического отключения световых приборов можно отключить.  
Более подробную информацию Вы можете получить в авторизованном сервисном центре MITSUBISHI MOTORS.

**Если необходимо оставить свет включенным**

1. Переведите выключатель световых приборов в положение OFF при следующем условии:

**Автомобили без системы дистанционного управления автомобилем:**  
Ключ зажигания находится в положении LOCK или ACC.

**Автомобили с системой дистанционного управления автомобилем:**  
Включен режим работы OFF или ACC.

2. Включите световые приборы, снова переведя переключатель света в положение  или , после этого световые приборы будут продолжать гореть.

**ПРИМЕЧАНИЕ**

- Если двигатель был запущен обычным ключом, то после извлечения ключа из замка зажигания и открывания двери водителя подается высокочастотный прерывистый сигнал зуммера, напоминающий о необходимости выключить световые приборы.  
После закрывания двери водителя сигнал зуммера выключается. Также на многофункциональном дисплее появляется предупреждающее сообщение.  
Зуммер выключается в следующих случаях:
  - При выключении освещения (OFF).
  - При закрывании двери водителя.
- Если двигатель был запущен электронным ключом, то после открывания двери водителя или включения режима работы OFF подается высокочастотный прерывистый сигнал зуммера, напоминающий о необходимости выключить световые приборы.  
После закрывания двери водителя сигнал зуммера выключается. Также на многофункциональном дисплее появляется предупреждающее сообщение.  
Зуммер выключается в следующих случаях:
  - При выключении освещения (OFF).
  - При закрывании двери водителя.

## Зуммер, предупреждающий о включенном освещении

E00506100559

### Если двигатель был запущен обычным ключом

Если открыть дверь водителя в момент, когда ключ зажигания находится в положении LOCK или ACC или извлечен из замка зажигания и включены какие-либо световые приборы, для напоминания водителю о включенном освещении зазвучит зуммер.

### Если двигатель был запущен с помощью электронного ключа

Если открыть дверь водителя в момент, когда включен режим работы ACC или OFF и включены какие-либо световые приборы, для напоминания водителю о включенном освещении зазвучит зуммер.

3



В обоих случаях сигнал зуммера автоматически выключается при срабатывании функции автоматического выключения световых приборов, выключении переключателя освещения или закрывании двери.

## Дневные ходовые огни\*

E00530601529


Включение дневных ходовых огней происходит при работающем двигателе и положении OFF или AUTO выключателя световых приборов, при выключенных задних фонарях.

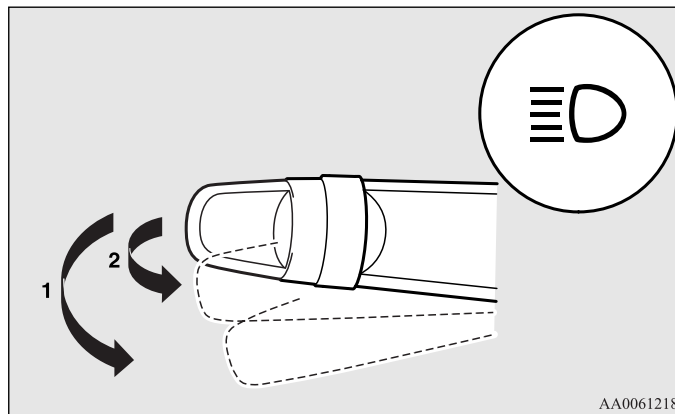
### ПРИМЕЧАНИЕ

- Если выключатель освещения находится в положении  или  или если включены наружные световые приборы, когда выключатель освещения находится в положении AUTO, дневные ходовые огни переключаются в режим габаритных огней.

## Переключатель дальнего и ближнего света фар

E00506200329

Если переключатель освещения находится в положении , переключение с дальнего света на ближний (и наоборот) осуществляется переводом рычага в положение (1). При включении дальнего света также включается контрольная лампа дальнего света фар на панели приборов.




## Мигание дальним светом фар

E00506300199

Дальний свет фар включается при переводе рычага в положение (2) (нефиксированное положение) и выключается при отпускании рычага.

При включении дальнего света также включается контрольная лампа дальнего света фар на панели приборов.

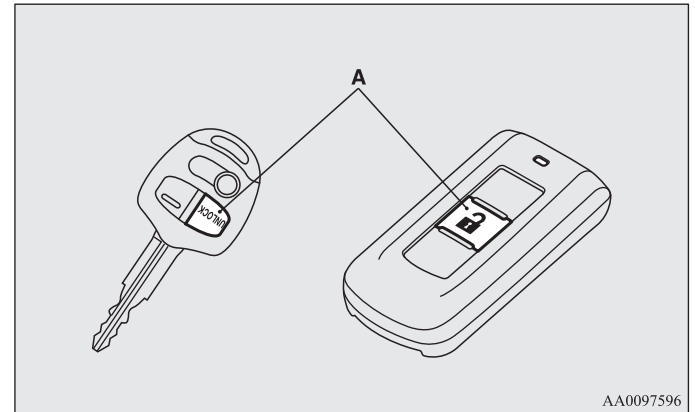
### ПРИМЕЧАНИЕ

- Мигание дальним светом фар возможно и в том случае, если переключатель освещения находится в положении OFF.
- Если выключить фары при включенном дальнем свете, то при последующем возврате переключателя освещения в положение  фары автоматически переключатся на ближний свет.

## Вежливая подсветка\*

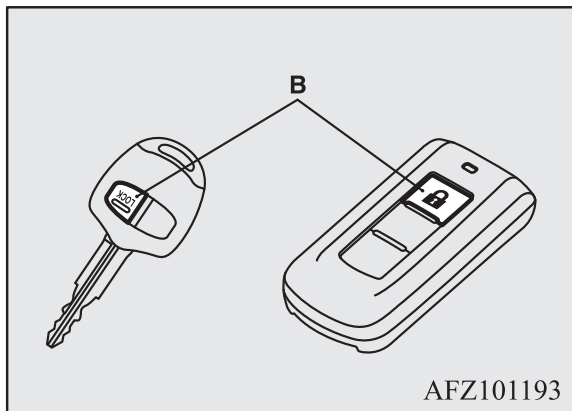
E00528902069

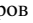

Данная функция включает габаритные огни примерно на 30 секунд после нажатия кнопки UNLOCK (A) на пульте дистанционного управления, если включатель световых приборов находится в положении OFF или AUTO (на модификациях, оборудованных системой автоматического включения световых приборов). На модификациях, оборудованных системой автоматического включения световых приборов, вежливая подсветка включится только в том случае, если вокруг автомобиля темно.



### ПРИМЕЧАНИЕ

- При работе вежливой подсветки для ее отключения выполните одно из нижеперечисленных действий:
  - Нажмите кнопку LOCK (B) на пульте дистанционного управления.



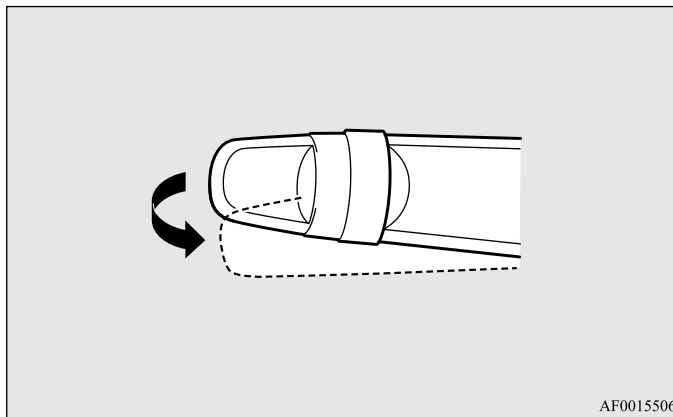
- Поверните выключатель световых приборов в положение  или .
  - Поверните ключ в замке зажигания в положение ON или включите режим работы ON.
- Работу функций можно изменить следующим образом:
- Фары можно настроить на включение ближнего света.
  - Систему вежливой подсветки можно отключить.
- Более подробную информацию можно получить в авторизованном сервисном центре MITSUBISHI MOTORS.

## Функция «Проводи меня домой»

E00529000526



Данная функция включает ближний свет фар примерно на 30 секунд после перевода замка зажигания в положение LOCK или включения режима работы OFF.

1. Поверните выключатель световых приборов в положение OFF или AUTO (на модификациях с системой автоматического включения световых приборов).
2. Поверните ключ в замке зажигания в положение LOCK или включите режим работы OFF. Если для пуска двигателя использовался ключ, извлеките его из замка зажигания.
3. В течение 60 секунд после перевода замка зажигания в положение LOCK или включения режима работы OFF потяните переключатель указателей поворота на себя.



4. Примерно на 30 секунд включится ближний свет фар. После того как фары погасли, можно включить ближний свет еще на 30 секунд, потянув переключатель указателей поворота на себя в течение 60 секунд после перевода замка зажигания в положение LOCK или включения режима работы OFF. Для того чтобы включить ближний свет фар спустя 60 секунд после перевода замка зажигания в положение LOCK или включения режима работы OFF, повторите действия с шага 1.

**ПРИМЕЧАНИЕ**

- При работе функции «проводи меня домой» для ее отключения выполните одно из нижеперечисленных действий:
    - Потяните переключатель указателей поворота на себя.
    - Поверните включатель световых приборов в положение  или .
    - Поверните ключ в замке зажигания в положение ON или включите режим работы ON.
  - Работу функции можно изменить следующим образом:
    - Время, в течение которого фары будут включены, можно изменить.
    - Функцию «Проводи меня домой» можно отключить.
- Более подробную информацию можно получить в авторизованном сервисном центре MITSUBISHI MOTORS.

## Корректор света фар

E00517400031

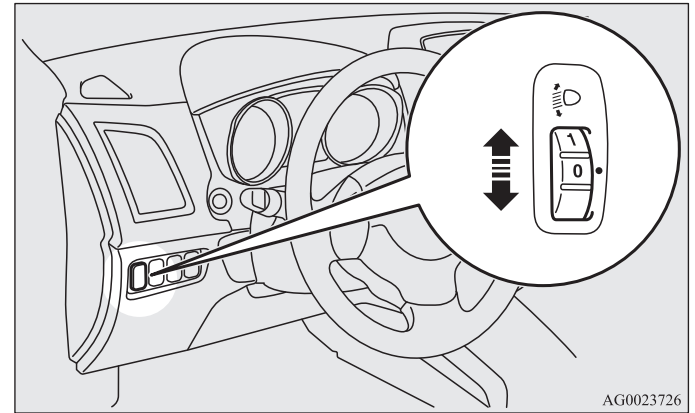
### Корректор света фар (кроме моделей с газоразрядными ксеноновыми лампами фар)

E00517500465

Угол наклона света фар изменяется в зависимости от загрузки автомобиля.

Корректор наклона света фар используется для регулировки направления светового пучка (при включенном ближнем свете), чтобы свет фар не ослеплял водителей встречных автомобилей.

Установите регулятор в соответствующее положение (см. следующую таблицу).



AG0023726

## **⚠ ПРЕДОСТЕРЕЖЕНИЕ**

- Всегда регулируйте свет фар перед началом движения. Не пытайтесь производить регулировку во время движения, так как это может привести к аварии.

Загрузка автомобиля					
Положение регулятора	0	0	1	2	3

- 1 человек
- Багажное отделение полностью загружено

Положение регулятора 0	Только водитель/водитель + пассажир на переднем сиденье
Положение регулятора 1	5 человек (включая водителя)
Положение регулятора 2	5 человек (включая водителя) + полностью загруженное багажное отделение
Положение регулятора 3	Водитель + полностью загруженное багажное отделение

## Автоматический корректор света фар (для моделей с газоразрядными ксеноновыми лампами фар)

E00517600453

С помощью корректора происходит автоматическая регулировка направления света фар в зависимости от количества пассажиров и наличия груза в автомобиле. Когда включено зажигание или включен режим работы ON, освещение включено и автомобиль остановлен, происходит автоматическая регулировка угла наклона света фар.

### *Предупреждающее сообщение о неисправности автоматического корректора света фар*

Тип 1



Тип 2



При неисправности автоматического корректора света фар на многофункциональном дисплее появляется предупреждающее сообщение.

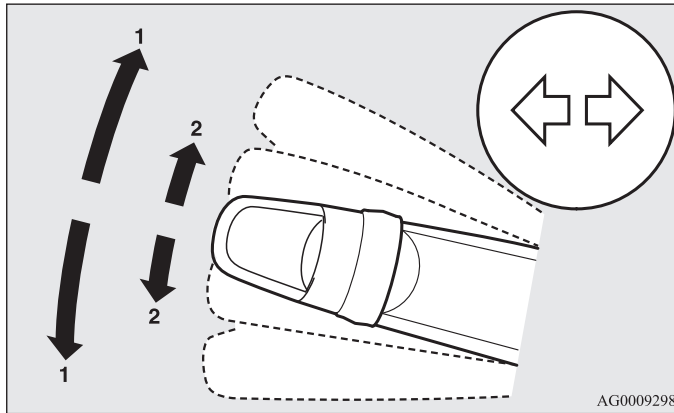
## **⚠ ПРЕДОСТЕРЕЖЕНИЕ**

- Появление этого сообщения свидетельствует о возможной неисправности системы; рекомендуется проверить автомобиль в авторизованном сервисном центре MITSUBISHI MOTORS.



## Переключатель указателей поворота

E00506501592



AG0009298

- 1 Сигнал поворота  
Перед тем как совершить обычный поворот, установите рычаг в положение (1) (фиксированное положение). При завершении поворота рычаг автоматически вернется в исходное положение.
- 2 Сигнал перестроения в другой ряд  
При перестроении на другую полосу движения слегка наклоните рычаг в положение (2) (нефиксированное положение). Указатели поворота и контрольная лампа будут мигать, пока рычаг удерживается в этом положении. Если слегка наклонить рычаг в положение (2) и отпустить, указатель поворота и контрольная лампа на панели приборов мигнут 3 раза.

### ПРИМЕЧАНИЕ

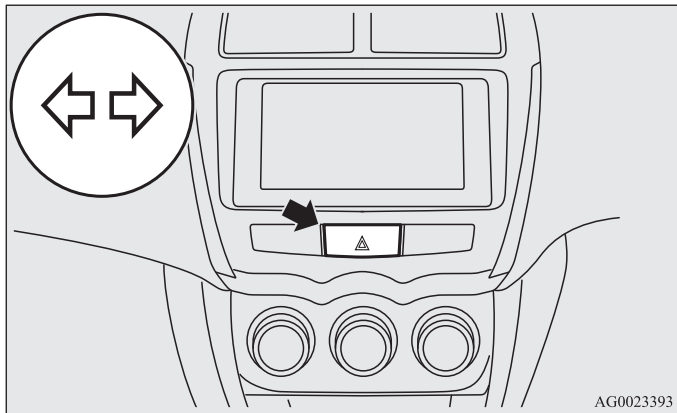
- Если контрольная лампа мигает слишком часто, возможно, перегорела лампа в указателе поворота. Рекомендуется проверить автомобиль в авторизованном сервисном центре MITSUBISHI MOTORS.
- Имеется возможность включить следующие функции:
  - Мигание указателей поворота при перемещении рычага, даже если ключ зажигания находится в положении ACC или включен режим работы ACC.
  - Отключение функции трехкратного мигания указателей поворота при смене полосы движения.
  - Можно настроить время, в течение которого нужно удерживать рычаг, чтобы указатели поворота мигнули 3 раза. Более подробную информацию Вы можете получить в авторизованном сервисном центре MITSUBISHI MOTORS.

## Включатель аварийной световой сигнализации

E00506600860

При необходимости остановки автомобиля на дороге вследствие какой-либо неисправности включайте аварийную сигнализацию. Кнопка включения аварийной сигнализации действует всегда, независимо от положения ключа в замке зажигания или включенного режима работы.

Чтобы включить аварийную сигнализацию, нажмите кнопку. При этом все лампы указателей поворота будут синхронно мигать. Чтобы выключить лампы, нажмите кнопку еще раз.



### ПРИМЕЧАНИЕ

- Если аварийная световая сигнализация включена нажатием кнопки, функция сигнализации при экстренном торможении работать не будет. См. раздел «Аварийная сигнализация при экстренном торможении» на стр. 4-44.

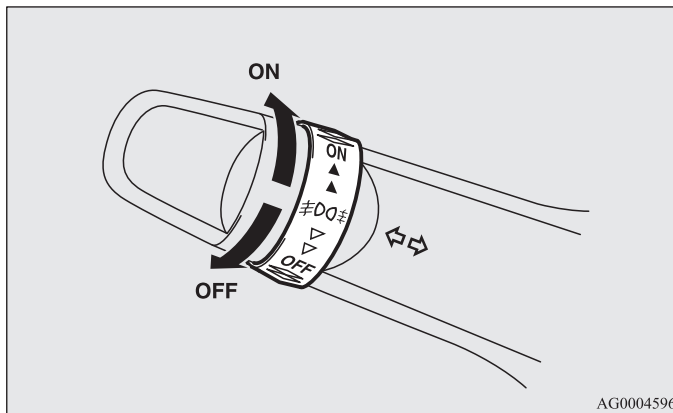
## Включатель противотуманных фар и фонаря

E00506700034

### Включатель противотуманных фар\*

E00508300702

Противотуманные фары можно включить только вместе с ближним светом фар или габаритными огнями. Чтобы включить противотуманные фары, один раз поверните ручку в направлении ON. При этом включится контрольная лампа на панели приборов. Чтобы выключить противотуманные фары, поверните ручку в направлении OFF. При отпускании ручки автоматически вернется в исходное положение.



### ПРИМЕЧАНИЕ

- При выключении фар или габаритных огней автоматически выключаются и противотуманные фары. Чтобы вновь включить противотуманные фары, поверните ручку в направлении ON при включенных фарах или габаритных огнях.

- Противотуманные фары следует включать только в условиях тумана, в противном случае чрезмерная яркость головного освещения будет слепить водителей встречных автомобилей.

## Включатель заднего противотуманного фонаря

E00508400572

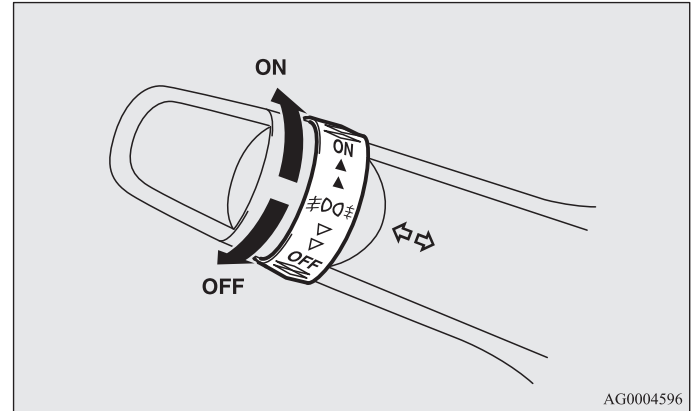
Задний противотуманный фонарь можно включить только при включенных фарах или противотуманных фарах (при наличии). При включении заднего противотуманного фонаря включается контрольная лампа на панели приборов.

### Модификация без противотуманных фар

Чтобы включить задний противотуманный фонарь, один раз поверните ручку в направлении ON. Чтобы выключить задний противотуманный фонарь, один раз поверните ручку в направлении OFF. При отпуске ручка автоматически вернется в исходное положение.

### Модификация с противотуманными фарами

Чтобы включить противотуманные фары, один раз поверните ручку в направлении ON. Чтобы включить задний противотуманный фонарь, поверните ручку в направлении ON еще раз. Чтобы выключить задний противотуманный фонарь, один раз поверните ручку в направлении OFF. Чтобы выключить противотуманные фары, поверните ручку в направлении OFF еще раз. При отпуске ручка автоматически вернется в исходное положение.



### ПРИМЕЧАНИЕ

- При выключении фар и противотуманных фар (при наличии) задний противотуманный фонарь выключается автоматически.
- Чтобы вновь включить задний противотуманный фонарь, еще раз поверните ручку в направлении ON при включенных фарах (автомобиль без противотуманных фар).
- Чтобы вновь включить задний противотуманный фонарь, два раза поверните ручку в направлении ON при включенных фарах (автомобиль с противотуманными фарами).

## Переключатель очистителя и омывателя ветрового стекла

E00507101218

### **⚠ ПРЕДОСТЕРЕЖЕНИЕ**

- При использовании омывателя в холодную погоду омывающая жидкость, распыленная на стекло, может замерзнуть, что ухудшит видимость. Перед использованием омывателя отогрейте стекло, включив обогрев стекла или режим обдува для удаления влаги.

## Очиститель ветрового стекла

E00516900648

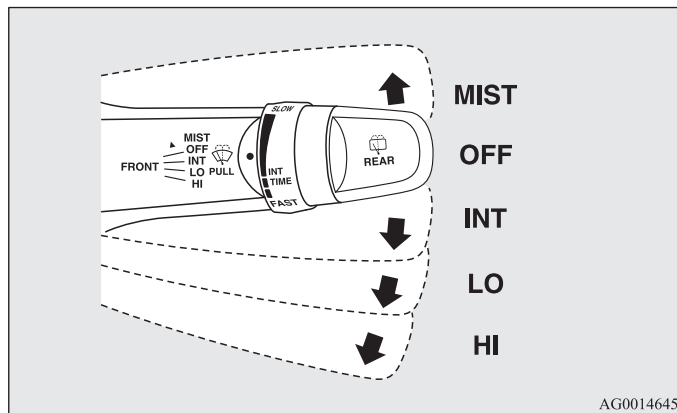
### ПРИМЕЧАНИЕ

- Для обеспечения обзора назад очиститель заднего стекла автоматически делает несколько взмахов, если рычаг переключения передач или рычаг селектора находятся в положении включенной передачи заднего хода при включенном очистителе ветрового стекла. См. раздел «Очиститель и омыватель заднего стекла» на стр. 3-85.

### Кроме автомобилей с датчиком дождя

Очиститель ветрового стекла включается, если ключ в замке зажигания находится в положении ON или ACC, либо включен режим работы ON или ACC.

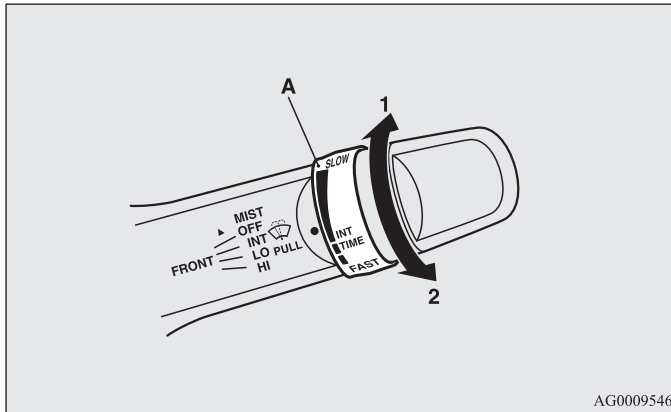
Если щетки примерзли к ветровому или к заднему стеклу, не включайте стеклоочистители до тех пор, пока лед не растает и щетки не освободятся. В противном случае можно повредить электродвигатель стеклоочистителя.



- |      |   |
|------|---|
| MIST | Удаление влаги со стекла:<br>однократное срабатывание стеклоочистителя          |
| OFF  | Выключено   |
| INT  | Прерывистый режим работы (частота срабатывания<br>зависит от скорости движения) |
| LO   | Низкая частота  |
| HI   | Высокая частота   |

### Регулировка частоты срабатывания очистителя ветрового стекла

Если переключатель стеклоочистителя находится в положении INT (частота срабатывания в зависимости от скорости автомобиля), частоту срабатывания стеклоочистителя можно регулировать, вращая ручку (А).



AG0009546

- 1 Высокая частота
- 2 Низкая частота

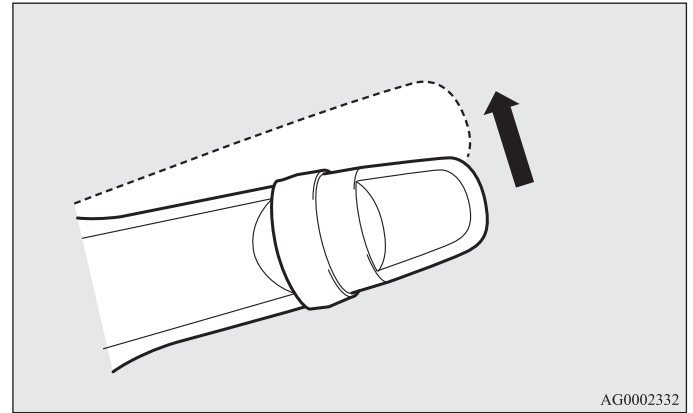
#### ПРИМЕЧАНИЕ

- Режим, при котором частота срабатывания очистителя зависит от скорости движения, можно отключить. Более подробную информацию можно получить в авторизованном сервисном центре MITSUBISHI MOTORS.

### Удаление влаги со стекла

Воспользоваться функцией удаления влаги со стекла можно только тогда, когда ключ в замке зажигания находится в положении ON или ACC либо включен режим работы ON или ACC.

Однократное срабатывание стеклоочистителя происходит, если перевести переключатель стеклоочистителя в положение MIST и отпустить. Данная функция может быть полезна при морозящем дожде и т. п. Стеклоочистители продолжают работать все время, пока переключатель удерживается в положении MIST.



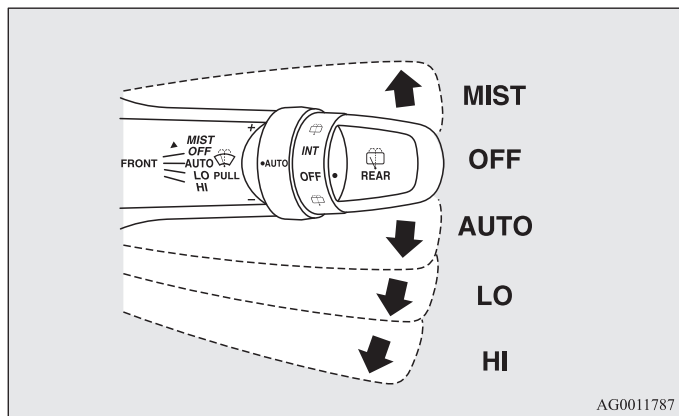
AG0002332

## Автомобили с датчиком дождя

E00517001702

Очиститель ветрового стекла включается, если ключ в замке зажигания находится в положении ON или ACC либо включен режим работы ON или ACC.

Если щетки примерзли к ветровому или к заднему стеклу, не включайте стеклоочистители до тех пор, пока лед не растает и щетки не освободятся. В противном случае можно повредить электродвигатель стеклоочистителя.



**MIST** Удаление влаги со стекла:  
однократное срабатывание стеклоочистителя

**OFF** Выключено

**AUTO** Автоматическое управление стеклоочистителями

Датчик дождя:

частота срабатывания стеклоочистителя выбирается автоматически в зависимости от количества влаги на ветровом стекле.

**LO** Низкая частота

**HI** Высокая частота

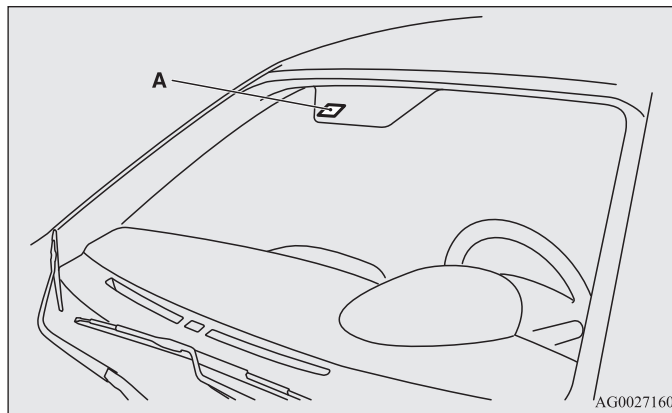
## Датчик дождя

Датчик дождя работает, только когда ключ в замке зажигания находится в положении ON или включен режим работы ON.

Если переключатель очистителя ветрового стекла находится в положении AUTO, датчик дождя (А) определяет количество осадков (дождя, снега и т. п., а также пыли), и стеклоочиститель включается и выключается автоматически.

При грязном ветровом стекле в сухую погоду следите за тем, чтобы переключатель очистителя ветрового стекла находился в положении OFF.

Включение стеклоочистителя в указанной ситуации приведет к образованию царапин на ветровом стекле и к повреждению щеток стеклоочистителя.



## **ПРЕДОСТЕРЕЖЕНИЕ**

- Если переключатель очистителя находится в положении **AUTO** при включенном зажигании или включенном режиме работы **ON**, очиститель может автоматически включаться в приведенных ниже случаях.
  - При протирании ветрового стекла снаружи, если прикоснуться к верхней части датчика дождя.
  - При протирании ветрового стекла снаружи ветошью напротив датчика дождя.
  - На автоматической мойке.
  - При ударе по ветровому стеклу.
  - При ударе или сотрясении датчика дождя.
- При попадании рук под щетки стеклоочистителя существует опасность получения травмы, а очиститель может выйти из строя. Убедитесь, что ключ в замке зажигания находится в положении **LOCK** или включен режим работы **OFF**, либо переведите переключатель очистителя в положение **OFF**, чтобы деактивировать датчик дождя.

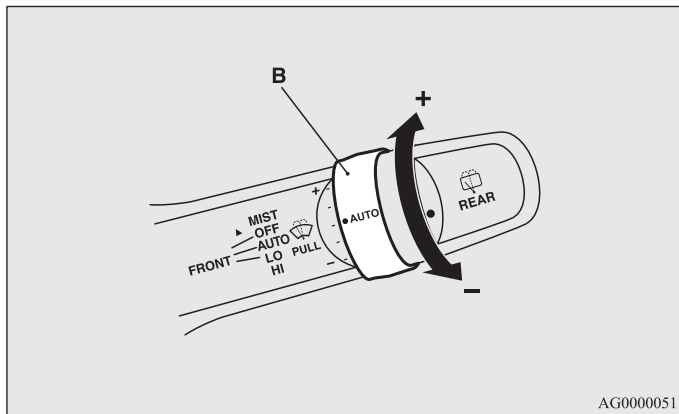
## ПРИМЕЧАНИЕ

- В целях предохранения резиновых щеток стеклоочистителя его срабатывание блокируется при неподвижном автомобиле и температуре окружающего воздуха около 0°C или ниже.
- Не закрывайте датчик дождя наклейками на ветровом стекле. Кроме того, не наносите на ветровое стекло водоотталкивающие покрытия. Датчик дождя не сможет определить количество выпадающих осадков, и очиститель перестанет нормально функционировать.
- Следующие ситуации могут указывать на неисправность датчика дождя.
  - Стеклоочиститель работает с постоянным интервалом независимо от количества осадков.
  - Идет дождь, но стеклоочиститель не работает.

Более подробную информацию Вы можете получить в авторизованном сервисном центре **MINI MOTORS**.
- Стеклоочиститель может включаться автоматически, если насекомые или посторонние предметы попадают на стекло напротив датчика дождя или когда ветровое стекло обледенело. Если щетки стеклоочистителя не в состоянии удалить прилипшие к ветровому стеклу предметы, стеклоочиститель выключается. Чтобы вновь включить его, переведите рычаг в положение **LO** или **HI**. Кроме того, стеклоочиститель может автоматически включаться под прямыми лучами яркого солнца и под воздействием электромагнитных волн. Для выключения стеклоочистителя переведите рычаг в положение **OFF**.
- При замене ветрового стекла или ремонте стекла вокруг датчика дождя проконсультируйтесь в авторизованном сервисном центре **MINI MOTORS**.

### Настройка чувствительности датчика дождя

Если переключатель очистителя находится в положении AUTO (датчик дождя), чувствительность датчика дождя можно регулировать, вращая ручку (В).



+ Повышение чувствительности

- Понижение чувствительности

#### ПРИМЕЧАНИЕ

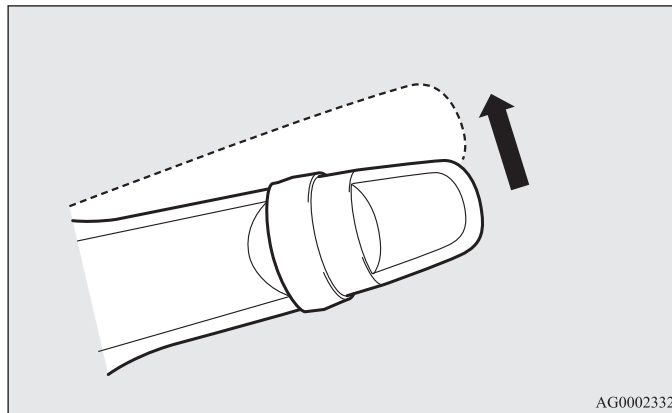
- Имеется возможность включить следующие функции:
  - Вместо автоматического режима работы стеклоочистителя (частота срабатывания в зависимости от количества осадков) можно установить прерывистый режим (частота срабатывания в зависимости от скорости движения автомобиля).
  - Вместо автоматического режима работы стеклоочистителя (частота срабатывания в зависимости от количества осадков) можно установить прерывистый режим (за исключением режима частота срабатывания в зависимости от скорости движения автомобиля).

Более подробную информацию Вы можете получить в авторизованном сервисном центре MITSUBISHI MOTORS.

### Удаление влаги со стекла

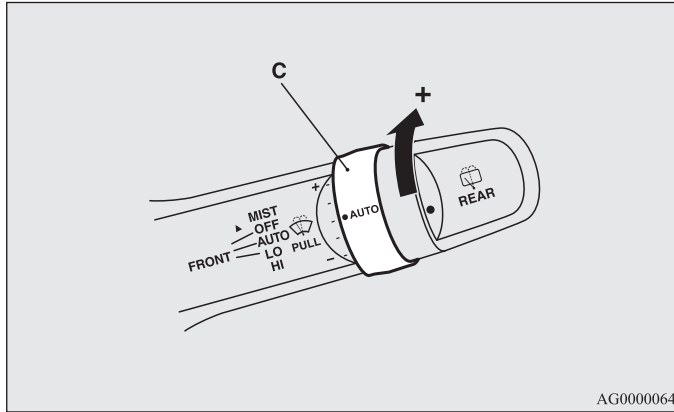
Для однократного срабатывания очистителя переместите переключатель в направлении, указанном стрелкой, и отпустите его. Этот режим удобен при движении в тумане или под морозящим дождем.

Когда ключ в замке зажигания находится в положении ON или ACC либо включен режим работы ON или ACC, однократное срабатывание стеклоочистителя происходит, если перевести переключатель в положение MIST и отпустить. Стеклоочистители продолжают работать все время, пока переключатель удерживается в положении MIST.





При включенном зажигании или включенном режиме работы ON стеклоочиститель сработает однократно, если перевести переключатель в положение AUTO, а ручку (C) повернуть в направлении «+».



## Омыватель ветрового стекла\*

E00507202724

Омыватель ветрового стекла работает, если ключ в замке зажигания находится в положении ON или АСС либо включен режим работы ON или АСС.

Чтобы подать омывающую жидкость на ветровое стекло, потяните переключатель на себя.

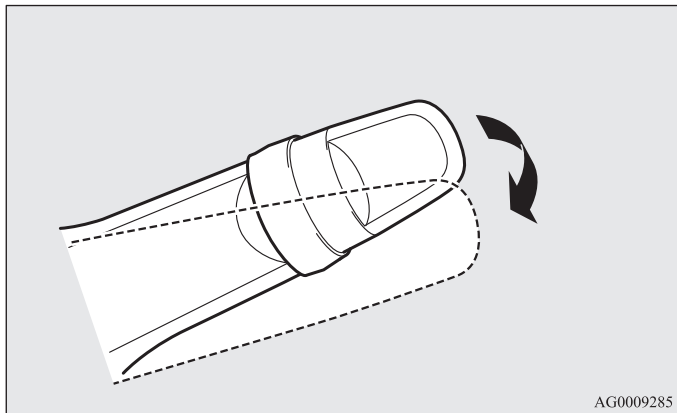
Если потянуть переключатель на себя, когда стеклоочистители не включены или работают в прерывистом режиме, очистители автоматически совершат несколько циклов.

Затем через 6 секунд стеклоочиститель совершает еще один цикл (кроме модификаций для России, Казахстана, Молдовы и Украины).

Если на автомобиле установлены омыватели фар, они включаются одновременно с омывателем ветрового стекла, если в это время включены фары.

Также, кроме модификаций для России, Казахстана, Молдовы и Украины, если потянуть переключатель на себя и сразу же отпустить его, омывающая жидкость подается на стекло несколько раз, а очистители совершают несколько циклов (функция автоматического омывателя). Затем через 6 секунд стеклоочиститель совершит еще один цикл.

Функция автоматического стеклоомывателя прекращает работать, если любым образом задействовать подрулевой переключатель.



### **⚠ ПРЕДОСТЕРЕЖЕНИЕ**

- При использовании омывателя в холодную погоду омывающая жидкость, распыленная на стекло, может замерзнуть, что ухудшит видимость. Перед использованием омывателя подогрейте стекло, включив обогрев стекла или режим обдува для удаления влаги.

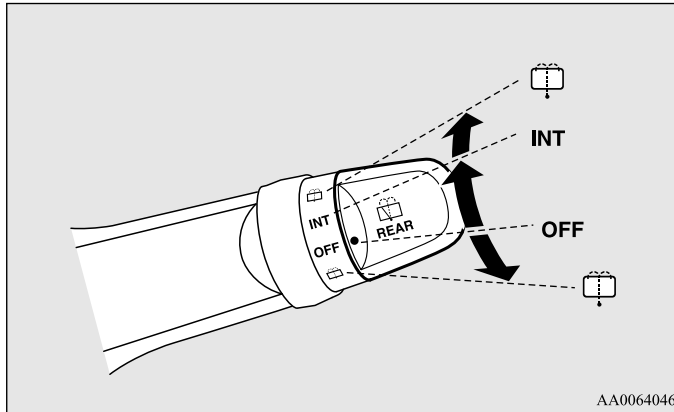
### ПРИМЕЧАНИЕ

- Работу функций можно изменить следующим образом:
    - Срабатывание очистителя в момент подачи на ветровое стекло моющей жидкости можно отключить.
    - Кроме модификаций для России, Казахстана, Молдовы и Украины, можно отключить функцию автоматического стеклоомывателя.
    - Отключить функцию повторного однократного срабатывания стеклоочистителя через 6 секунд (кроме модификаций для России, Казахстана, Молдовы и Украины).
    - Для модификаций для России, Казахстана, Молдовы и Украины можно включить функцию автоматического стеклоомывателя.
    - Для модификаций для России, Казахстана, Молдовы и Украины можно включить функцию повторного однократного срабатывания стеклоочистителя через 6 секунд.
- Более подробную информацию Вы можете получить в авторизованном сервисном центре MITSUBISHI MOTORS.


## Очиститель и омыватель заднего стекла

E00507301340

Очиститель и омыватель заднего стекла можно включить, если ключ зажигания находится в положении ON или ACC либо включен режим работы ON или ACC.



AA0064046

- INT** В течение нескольких секунд очиститель работает непрерывно, затем – в прерывистом режиме с интервалом около 8 секунд
- OFF** Выключено
-  При повороте ручки до конца в любом направлении на заднее стекло подается моющая жидкость. Стеклоочиститель при этом срабатывает автоматически, делая несколько ходов во время разбрызгивания моющей жидкости

### ПРИМЕЧАНИЕ

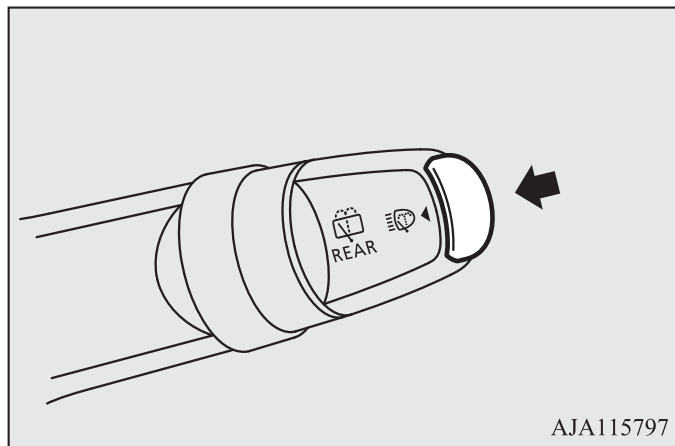
- Очиститель заднего стекла автоматически делает несколько взмахов, если рычаг переключения передач или рычаг селектора находятся в положении включенной передачи заднего хода при включенном очистителе ветрового стекла или очистителе заднего стекла (автоматический режим). После автоматического срабатывания очиститель заднего стекла выключится, если переключатель находится в положении OFF. Если переключатель находится в положении INT, очиститель продолжит работу в прерывистом режиме. Возможно настроить автоматическое срабатывание очистителя заднего стекла, только если рычаг переключения передач или рычаг селектора находятся в положении включенной передачи заднего хода при включенном очистителе заднего стекла и переключателе в положении INT. Более подробную информацию Вы можете получить в авторизованном сервисном центре MITSUBISHI MOTORS.
- Если переключатель находится в положении OFF, быстро дважды переместите его в положение INT, чтобы включить непрерывный режим работы очистителя заднего стекла (автоматический режим). Для отключения непрерывной работы очистителя заднего стекла поверните переключатель в положение OFF.
- Частоту срабатывания стеклоочистителя можно изменить. Более подробную информацию Вы можете получить в авторизованном сервисном центре MITSUBISHI MOTORS.

## Включатель омывателя фар\*

E00510101717

Омыватель фар можно включить, если ключ зажигания находится в положении ON или ACC либо включен режим работы ON или ACC, а включатель света фар находится в положении  $\equiv \text{D}$ .

Жидкость подается на рассеиватели фар после однократного нажатия кнопки.



### ПРИМЕЧАНИЕ

- Если ключ в замке зажигания находится в положении ON или ACC либо включен режим работы ON или ACC и фары включены, омыватель фар включается при первом включении омывателя ветрового стекла.

## Меры предосторожности при использовании очистителя и омывателя ветрового стекла

E00510000070

- Если работе очистителя препятствуют лед, грязь и т.п. на стекле, электродвигатель очистителя может выйти из строя, даже если перевести переключатель очистителя в положение OFF. Если щетки очистителя заблокированы, остановите автомобиль в безопасном месте, выключите двигатель и очистите стекло, чтобы обеспечить беспрепятственную работу очистителя.
- Не включайте очиститель, если стекло сухое. Это может привести к появлению царапин на стекле или преждевременному износу щеток.
- Перед включением очистителя в холодную погоду проверьте, не примерзли ли щетки к стеклу. При включении очистителя с примерзшими к стеклу щетками может выйти из строя электродвигатель.
- Не включайте омыватель на продолжительное время (более 20 секунд). Не включайте омыватель, если бачок для жидкости омывателя пуст. В противном случае может выйти из строя электродвигатель.
- Периодически проверяйте уровень жидкости в бачке омывателя и доливайте при необходимости. В холодную погоду заливайте в бачок незамерзающую жидкость. Невыполнение этого требования может привести к выходу из строя омывателя, а также к повреждению деталей системы в результате замерзания жидкости.

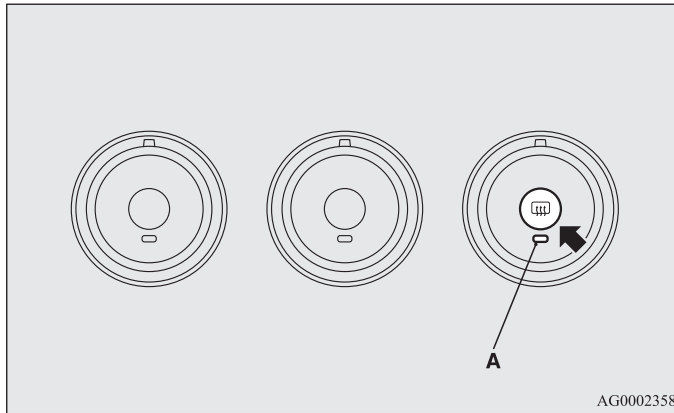
## Включатель обогрева заднего стекла

E00507901186

Обогрев заднего стекла можно включить только при работающем двигателе.

Чтобы включить обогрев, нажмите кнопку. Примерно через 20 минут обогрев автоматически отключится. Чтобы выключить обогрев раньше, нажмите кнопку повторно.

При включении обогрева заднего стекла включается контрольная лампа (А).



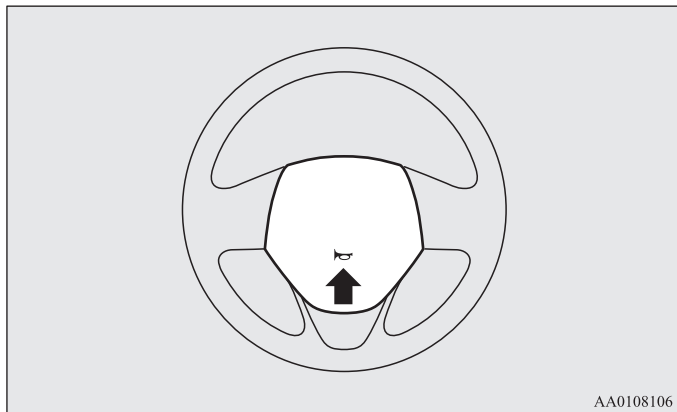
### ПРИМЕЧАНИЕ

- При включении обогрева заднего стекла одновременно включается обогрев наружных зеркал дальнего вида См. раздел «Обогрев наружных зеркал заднего вида» на стр. 4-15.
- Обогрев заднего стекла предназначен только для удаления конденсата, а не для растапливания снега на стекле. Перед включением обогрева удалите снег со стекла.
- Для очистки внутренней поверхности заднего стекла используйте мягкую ткань, осторожно проводя ею вдоль проводников обогревателя. Делайте это осторожно, чтобы не повредить проводники.
- Не допускайте, чтобы какие-либо предметы касались внутренней поверхности заднего стекла, так как при этом можно повредить или порвать проводники обогревателя.

## ***Включатель звукового сигнала***

E0050800682

Для подачи звукового сигнала нажмите на знак  на рулевом колесе.



# Начало движения и вождение автомобиля

Экономичное вождение . . . . .	4-	2
Алкоголь, лекарства и управление автомобилем . . . . .	4-	3
Приемы безопасного вождения . . . . .	4-	3
Обкатка автомобиля . . . . .	4-	5
Стояночный тормоз . . . . .	4-	6
Стоянка автомобиля . . . . .	4-	8
Регулировка рулевой колонки по вылету и углу наклона . . . . .	4-	9
Внутреннее зеркало заднего вида . . . . .	4-	9
Наружные зеркала заднего вида . . . . .	4-	12
Замок зажигания . . . . .	4-	15
Блокировка рулевого колеса . . . . .	4-	18
Запуск и остановка двигателя . . . . .	4-	19
Механическая коробка передач* . . . . .	4-	21
Автоматическая 6-ступенчатая коробка передач INVECS-III 6CVT (интеллектуальная и инновационная электронная система управления автомобилем третьего поколения)* . . . . .	4-	23
Система полного привода с электронным управлением* . . . . .	4-	32
Использование системы полного привода . . . . .	4-	35
Проверка и техническое обслуживание автомобиля после эксплуатации в тяжелых условиях . . . . .	4-	38

Правила эксплуатации полноприводного автомобиля . . . . .	4-	38
Торможение . . . . .	4-	40
Система помощи при трогании на подъеме* . . . . .	4-	41
Система помощи при экстренном торможении . . . . .	4-	43
Аварийная сигнализация при экстренном торможении* . . . . .	4-	44
Антиблокировочная система тормозов (ABS) . . . . .	4-	45
Электроусилитель рулевого управления (EPS) . . . . .	4-	49
Динамическая система курсовой устойчивости (ASC)* . . . . .	4-	50
Круиз-контроль* . . . . .	4-	54
Система смягчения последствий лобового столкновения (FCM)* . . . . .	4-	61
Система предупреждения о выезде из занимаемого ряда (LDW)* . . . . .	4-	73
Контрольная лампа/предупреждающее сообщение системы контроля давления в шинах . . . . .	4-	79
Система ультразвуковых датчиков* . . . . .	4-	85
Видеокамера заднего вида* . . . . .	4-	90
Перевозка грузов . . . . .	4-	94
Буксировка прицепа . . . . .	4-	97

## Экономичное вождение

E00600102624

Чтобы обеспечить топливную экономичность автомобиля в эксплуатации, необходимо выполнять некоторые технические требования. Непременным условием низкого расхода топлива является правильная регулировка двигателя. Чтобы продлить срок службы автомобиля и добиться максимальной экономичности в эксплуатации, рекомендуется регулярно проводить техническое обслуживание автомобиля в авторизованном сервисном центре MITSUBISHI MOTORS в соответствии с графиком.

На топливную экономичность, уровень токсичности отработавших газов и шума автомобиля значительное влияние оказывает индивидуальный стиль вождения, а также условия эксплуатации. Чтобы свести к минимуму износ тормозных механизмов, шин и двигателя, а также снизить вредное воздействие на окружающую среду, необходимо выполнять следующие правила.

### Разгон и торможение

Ведите автомобиль в соответствии с дорожными условиями и избегайте резких стартов с места, разгонов и торможений, так как при подобной манере вождения увеличивается расход топлива.

### Переключение передач

Переключайтесь только в тот момент, когда скорость движения и обороты двигателя соответствуют включаемой передаче. При движении обязательно выбирайте наивысшую передачу, возможную в данных условиях.

### Выбор режима 4WD (для полноприводных автомобилей)

Чтобы обеспечить максимальную топливную экономичность при движении по обычным дорогам и скоростным автомагистралям, переключатель режимов движения должен находиться в положении 2WD.

### Движение в городе

При частом трогании с места и остановках увеличивается средний расход топлива. По возможности выбирайте менее загруженные транспортные маршруты. При движении в плотном потоке транспорта избегайте движения на низких передачах с высокой частотой вращения коленчатого вала двигателя.

## Работа двигателя на холостом ходу

Даже при работе на холостом ходу, двигатель потребляет топливо. По возможности старайтесь выключать двигатель, чтобы он не работал продолжительное время на холостом ходу.

## Скорость движения

Чем выше скорость движения, тем больше расход топлива. Избегайте движения с максимальной скоростью. Даже немного меньше нажимая педаль акселератора, можно сэкономить значительное количество топлива.

## Давление воздуха в шинах

Регулярно проверяйте давление воздуха в шинах. При низком давлении в шинах увеличивается сопротивление качению и расход топлива. Кроме того, при пониженном давлении воздуха в шинах увеличивается износ шин и ухудшается курсовая устойчивость автомобиля.

## Перевозка грузов

Не следует перевозить в багажном отделении лишние предметы. Это особенно важно при движении по городу, где неизбежны частые трогания и остановки. В этих условиях увеличение массы автомобиля существенно увеличивает расход топлива. Также старайтесь не перевозить без необходимости багаж на крыше, так как при этом увеличивается аэродинамическое сопротивление автомобиля и повышается расход топлива.

## Холодный пуск

При холодном пуске двигатель потребляет больше топлива. Также топливо расходуется напрасно при прогреве уже горячего двигателя. После пуска двигателя начинайте движение как можно скорее, но не ранее, чем двигатель достаточно прогреется.

## Кондиционер

При использовании кондиционера увеличивается расход топлива.



## *Алкоголь, лекарства и управление автомобилем*

E00600200070

Вождение автомобиля в нетрезвом состоянии является одной из наиболее распространенных причин дорожно-транспортных происшествий.

Даже если содержание алкоголя в крови значительно ниже разрешенного законом уровня, способность к управлению автомобилем существенно снижается. Не садитесь за руль в нетрезвом состоянии. Воспользуйтесь услугами трезвого водителя, вызовите такси, позвоните другу или воспользуйтесь общественным транспортом. Кофе или холодный душ не снижают степень опьянения.

Также отрицательно влияют на внимание, ясность сознания и время реакции некоторые лекарства. Прежде чем садиться за руль под воздействием каких-либо медикаментов, посоветуйтесь с врачом или фармацевтом.



### **ПРЕДУПРЕЖДЕНИЕ**

- **ЗАПРЕЩАЕТСЯ САДИТЬСЯ ЗА РУЛЬ В НЕТРЕЗВОМ СОСТОЯНИИ**

Восприятие становится менее точным, реакции замедляются, суждения становятся менее адекватными.

## *Приемы безопасного вождения*

E00600300446

Обеспечить абсолютную безопасность вождения и защиту от травм невозможно. Однако рекомендуется уделить особое внимание основным моментам

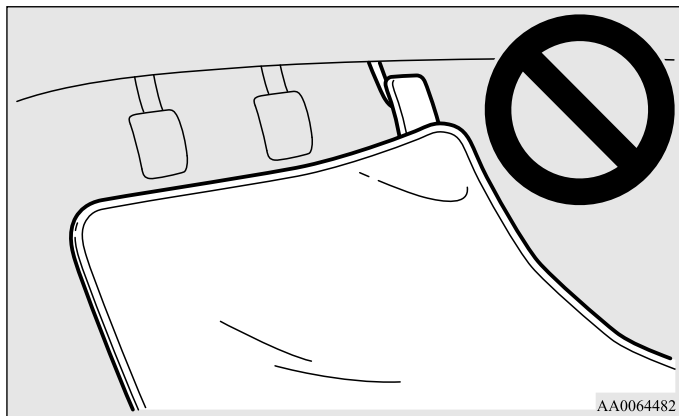
### **Ремни безопасности**

Перед началом движения следует пристегнуться ремнем безопасности и убедиться, что все пассажиры пристегнуты.

## Напольные коврики

### **⚠ ПРЕДУПРЕЖДЕНИЕ**

- Используйте напольные коврики, предназначенные для данной модели автомобиля, располагайте их так, чтобы они не мешали нажимать на педали.  
Чтобы коврики не двигались по полу, их необходимо надежно зафиксировать.  
Не кладите напольные коврики на педали или друг на друга, т. к. это может помешать нажимать на педали и привести к аварии.



## Перевозка детей в автомобиле

- Запрещается оставлять ключ в замке зажигания, покидая автомобиль, если в салоне находятся дети. Дети могут начать играть с органами управления автомобиля, что может привести к несчастному случаю.
- Чтобы максимально защитить детей в случае аварии, пристегните их ремнями безопасности или усадите в специальные детские сиденья в соответствии с правилами дорожного движения, действующими в регионе, где эксплуатируется автомобиль.
- Не позволяйте детям играть в багажном отделении. Это очень опасно при движении автомобиля.

## Погрузка багажа

Укладывая багаж в автомобиль, следите, чтобы вещи не располагались выше спинок сидений. Это опасно не только из-за ухудшения обзора, но и из-за того, что при резком торможении вещи могут упасть в салон.

## Обкатка автомобиля

E00600403741

В течение первых 1000 км пробега нового автомобиля рекомендуется соблюдать следующие правила, которые помогут продлить срок службы автомобиля, а также обеспечить в дальнейшем низкий расход топлива и хорошие эксплуатационные показатели.

- Избегайте чрезмерного увеличения частоты вращения коленчатого вала двигателя.
- Избегайте резких троганий, разгонов, торможений и продолжительного движения с высокой скоростью.
- Не превышайте предельной скорости, рекомендованные значения которой приведены ниже.  
Помните об ограничениях скорости, установленных правилами дорожного движения.
- Не перегружайте автомобиль.
- В период обкатки воздержитесь от буксировки прицепа.

## Автомобили с М/Т

Момент переключения	Предельная скорость	
	Модификации с двигателем 1600	Модификации с двигателем 2000
1-я передача	30 км/ч	30 км/ч
2-я передача	60 км/ч	65 км/ч
3-я передача	90 км/ч	95 км/ч
4-я передача	120 км/ч	120 км/ч
5-я передача	120 км/ч	125 км/ч

## Автомобили с CVT

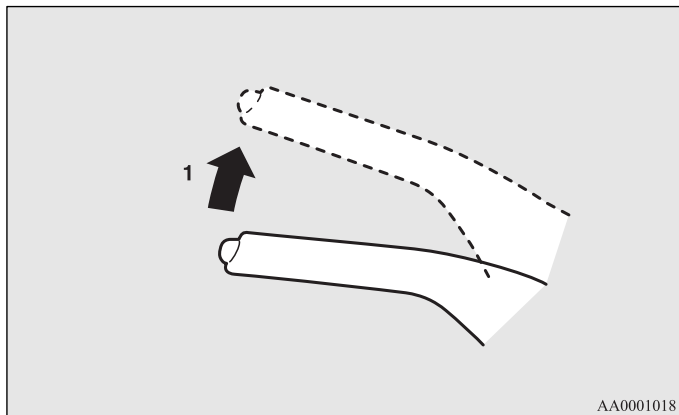
Момент переключения	Предельная скорость	
Режим D (движение)	120 км/ч	
В ручном режиме	1-е положение	30 км/ч
	2-е положение	50 км/ч
	3-е положение	70 км/ч
	4-е положение	90 км/ч
	5-е положение	120 км/ч
	6-е положение	120 км/ч

## Стояночный тормоз

E00600501243

Чтобы поставить автомобиль на стоянку, полностью остановите его и потяните рычаг стояночного тормоза до упора для удержания автомобиля на месте.

### Включение стояночного тормоза



- 1 Нажмите и удерживайте нажатой педаль тормоза, затем потяните рычаг вверх до упора, не нажимая на кнопку на торце рукоятки

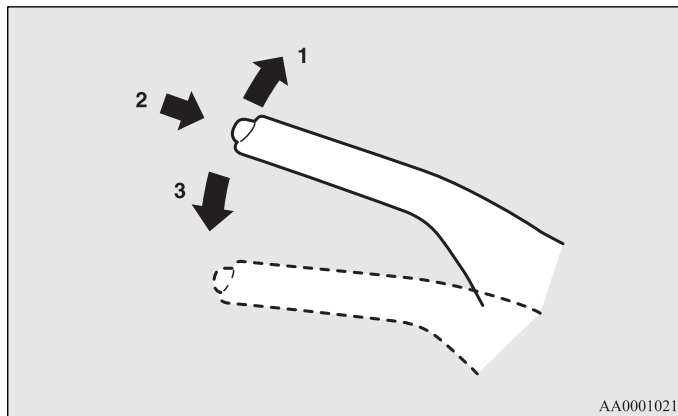
## **⚠ ПРЕДОСТЕРЕЖЕНИЕ**

- Прежде чем включить стояночный тормоз, сильно нажмите на педаль тормоза: тянуть рычаг можно, только когда автомобиль полностью неподвижен. Если потянуть рычаг стояночного тормоза на движущемся автомобиле, это может привести к блокировке задних колес и заносу. Кроме того, это может привести к выходу стояночного тормоза из строя.

### ПРИМЕЧАНИЕ

- Тяните рычаг с достаточным усилием, чтобы стояночный тормоз удерживал автомобиль на месте после отпущения педали тормоза.
- Если стояночный тормоз не удерживает автомобиль на месте при отпущенной педали тормоза, как можно скорее проверьте автомобиль в авторизованном сервисном центре MITSUBISHI MOTORS.

## Выключение стояночного тормоза



- 1 Нажмите и удерживайте нажатой педаль тормоза, затем слегка потяните рычаг вверх
- 2 Нажмите на кнопку, находящуюся на торце рукоятки
- 3 Полностью опустите рычаг

## **⚠ ПРЕДОСТЕРЕЖЕНИЕ**

- Перед началом движения убедитесь, что стояночный тормоз полностью выключен, а также выключена контрольная лампа тормозной системы.

Если начать движение, не полностью отпустив стояночный тормоз, на многофункциональном дисплее появится предупреждающее сообщение.

При движении автомобиля с включенным стояночным тормозом перегреваются тормозные механизмы, при этом снижается эффективность их работы и увеличивается вероятность отказа.

Контрольная лампа



Предупреждающее сообщение, тип 1



Предупреждающее сообщение, тип 2



## Стоянка автомобиля

E00600601505

При постановке автомобиля на стоянку полностью остановите его, включите стояночный тормоз и включите 1-ю или заднюю передачу в М/Т, либо переведите рычаг селектора CVT в положение Р (стоянка).

### Стоянка на уклоне

Чтобы избежать скатывания автомобиля, необходимо выполнить следующие действия

#### Стоянка на спуске

Поверните колеса в сторону бордюра и дайте автомобилю продвинуться вперед до тех пор, пока колесо не коснется бордюра. Если автомобиль оснащен М/Т, включите стояночный тормоз, а затем включите передачу заднего хода. Если автомобиль оснащен CVT, включите стояночный тормоз и переведите рычаг селектора в положение Р (стоянка). При необходимости подложите под колеса тормозные башмаки.

#### Стоянка на подъеме

Поверните колеса в сторону от бордюра и дайте автомобилю продвинуться назад до тех пор, пока колесо не коснется бордюра. Если автомобиль оснащен М/Т, включите стояночный тормоз, а затем включите 1-ю передачу. Если автомобиль оснащен CVT, включите стояночный тормоз и переведите рычаг селектора в положение Р (стоянка). При необходимости подложите под колеса тормозные башмаки.

#### ПРИМЕЧАНИЕ

- Если автомобиль оснащен CVT, то, останавливая его на уклоне, обязательно включите стояночный тормоз, прежде чем переводить рычаг селектора в положение Р (стоянка). Если перевести рычаг селектора в положение Р (стоянка), не включая стояночный тормоз, то выведи рычаг селектора из этого положения может оказаться затруднительным, для этого потребуется значительное усилие.

## Стоянка с работающим двигателем

Запрещается оставлять работающий двигатель на время отдыха (сна), даже непродолжительного. Также не оставляйте работающий двигатель в закрытом или плохо вентилируемом помещении.

### **▲ ПРЕДУПРЕЖДЕНИЕ**

- При стоянке с работающим двигателем существует опасность тяжелого травмирования людей вследствие случайного перемещения рычага переключения передач (у автомобилей с М/Т) или рычага селектора (у автомобилей с CVT), либо вследствие скопления токсичных отработавших газов в салоне.

## Место стоянки

### **▲ ПРЕДУПРЕЖДЕНИЕ**

- Не останавливайте автомобиль в местах, где легковоспламеняющиеся материалы, например сухая трава, могут соприкоснуться с горячими деталями системы выпуска автомобиля, поскольку это может привести к пожару.

## Запрещается длительное время удерживать рулевое колесо в крайнем положении.

В этом случае для последующего поворота рулевого колеса потребуются большее усилие.  
См. раздел «Электроусилитель рулевого управления (EPS)» на стр. 4-49.

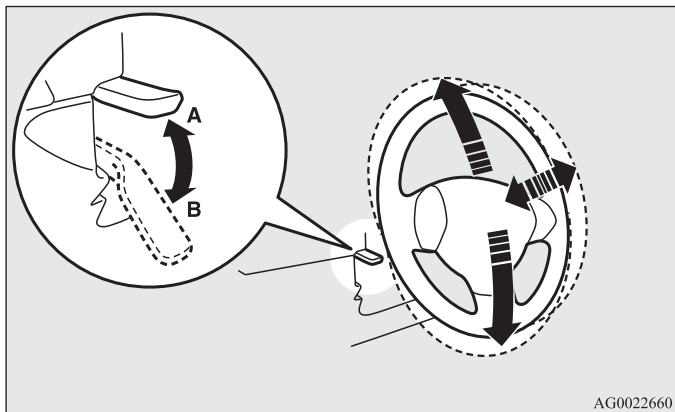
## При выходе из автомобиля

Выходя из автомобиля, обязательно извлеките ключ из замка зажигания и закройте все двери, включая дверь багажного отделения. Всегда старайтесь останавливать автомобиль в хорошо освещенном месте.

## Регулировка рулевой колонки по вылету и углу наклона

E00600700512

1. Освободите рычаг фиксации рулевой колонки, поддерживая рулевое колесо.
2. Установите рулевое колесо в требуемое положение.
3. Зафиксируйте рулевую колонку, потянув рычаг фиксации рулевой колонки вверх до упора.



- A Заблокировано  
B Разблокировано

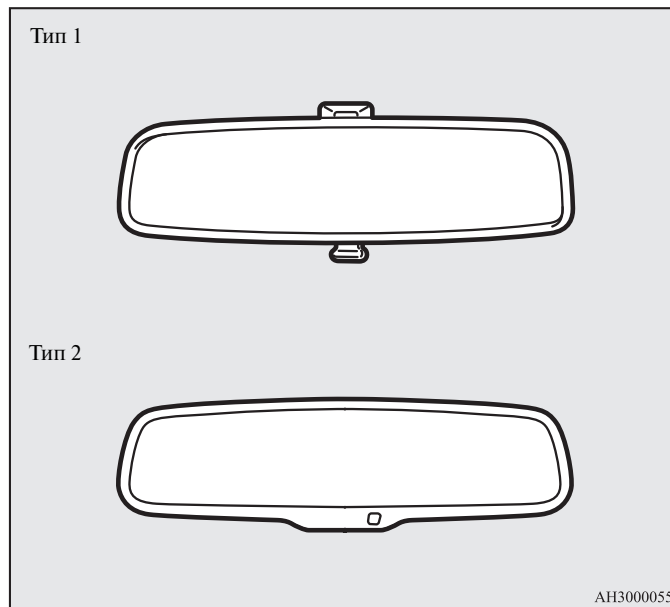
### **⚠ ПРЕДУПРЕЖДЕНИЕ**

- Запрещается регулировать положение рулевого колеса во время движения автомобиля.

## Внутреннее зеркало заднего вида

E00600800890

Чтобы обеспечить хороший обзор назад, выполняйте регулировку зеркала заднего вида только после того, как отрегулировано положение сидений.



Тип 1

Тип 2

### **⚠ ПРЕДУПРЕЖДЕНИЕ**

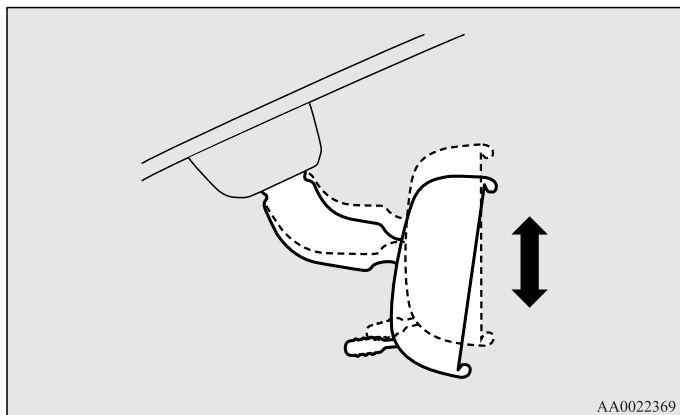
- Запрещается регулировать положение зеркала заднего вида во время движения автомобиля. Это опасно. Следует обязательно отрегулировать положение зеркала перед началом движения.

## Начало движения и вождение автомобиля

Отрегулируйте внутреннее зеркало заднего вида таким образом, чтобы обеспечивался максимальный обзор через заднее стекло.

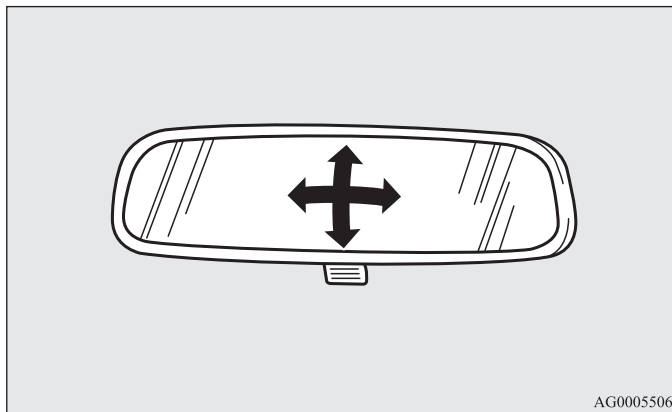
### Регулировка положения зеркала заднего вида в вертикальной плоскости

При регулировке положения зеркала можно наклонять вверх и вниз.



### Регулировка положения зеркала заднего вида

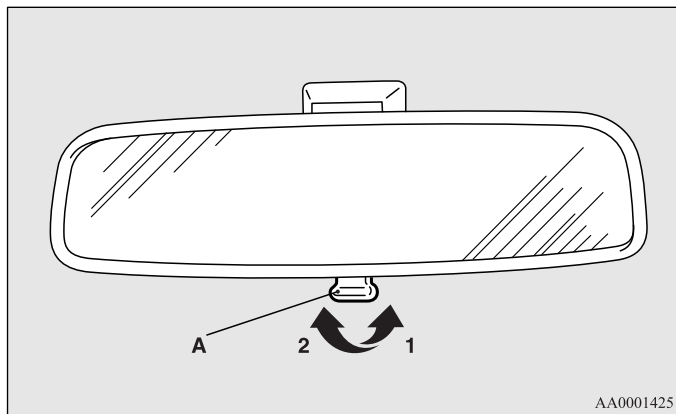
При регулировке положения зеркала можно наклонять вверх, вниз и влево, вправо.





**Tun 1**

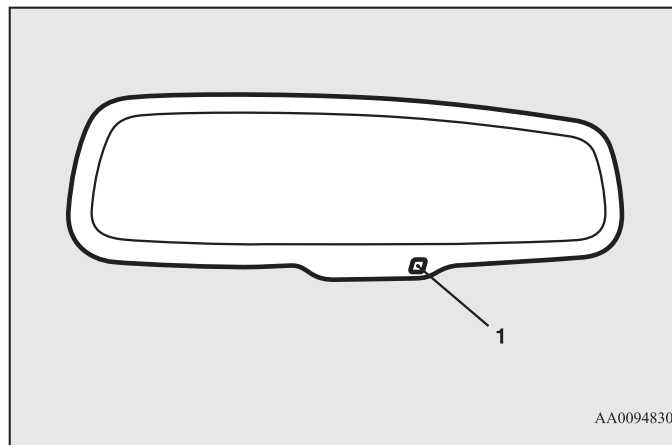
При помощи ручки (А) на нижней кромке внутреннего зеркала заднего вида можно менять угол наклона зеркала, чтобы избежать ослепления фарами движущихся сзади автомобилей.



- 1 Нормальное положение
- 2 Угол наклона зеркала изменен, чтобы избежать ослепления

**Tun 2**

Когда свет фар находящегося сзади транспортного средства очень яркий, коэффициент отражения зеркала заднего вида автоматически изменяется, чтобы уменьшить ослепление.



Когда свет фар находящегося сзади транспортного средства очень яркий, коэффициент отражения зеркала заднего вида автоматически изменяется, чтобы уменьшить ослепление.

**ПРИМЕЧАНИЕ**

- Не подвешивайте какие-либо предметы и не разбрызгивайте аэрозоль для очистки стекол на датчик (1), так как это может вызвать снижение чувствительности.

## Наружные зеркала заднего вида

E00600900628

### Регулировка положения наружных зеркал заднего вида

E00601000642

Регулировка положения наружных зеркал заднего вида возможна, если ключ в замке зажигания находится в положении ON или ACC, либо включен режим работы ON или ACC.

#### **⚠ ПРЕДУПРЕЖДЕНИЕ**

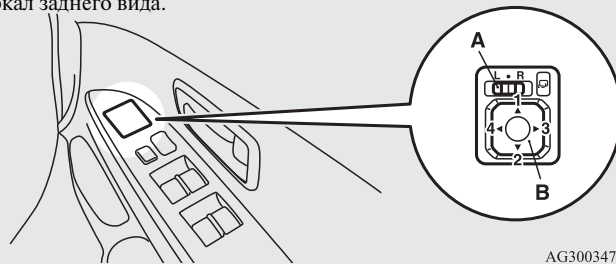
- Запрещается регулировать положение зеркал заднего вида во время движения автомобиля. Это опасно. Следует обязательно отрегулировать положение зеркал перед началом движения.
- Автомобиль оснащен выпуклыми зеркалами. Учитывайте, что по сравнению с обычным плоским зеркалом отражающиеся в выпуклом зеркале предметы кажутся меньшими по размеру и более отдаленными. При перестроении на другую полосу движения не пытайтесь оценить расстояние до следующих позади автомобилей по отражению в этих зеркалах.

1. Установите переключатель (A) в сторону того зеркала, положение которого необходимо отрегулировать.

Автомобили без электропривода складывания наружных зеркал заднего вида.



Автомобили с электроприводом складывания наружных зеркал заднего вида.



AG3003473

- L Регулировка левого наружного зеркала
  - R Регулировка правого наружного зеркала
2. Чтобы отрегулировать положение наружного зеркала, нажимайте на выключатель (B) влево, вправо, вниз или вверх.
    - 1 Вверх
    - 2 Вниз
    - 3 Вправо
    - 4 Влево
  3. Установите переключатель (A) в среднее положение (•).

## Складывание наружных зеркал заднего вида и возврат в рабочее положение

E00601100715

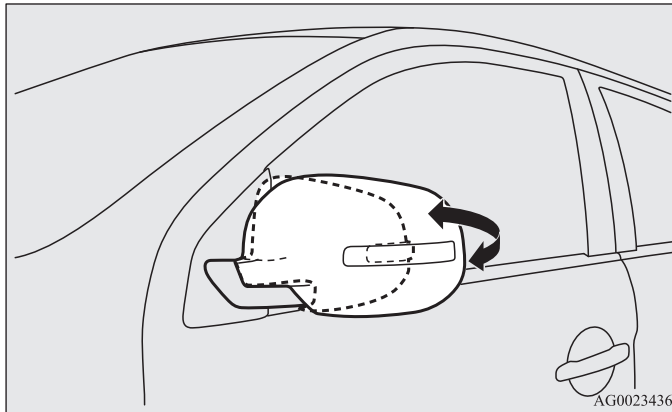
Наружные зеркала заднего вида можно сложить (прижать к стеклам дверей) во избежание их повреждения при остановке в узких местах.

### **⚠ ПРЕДОСТЕРЕЖЕНИЕ**

- Движение со сложенными зеркалами запрещается. Отсутствие обзора назад, обеспечиваемого наружным зеркалом, может привести к аварии.

Кроме модификаций с электроприводом складывания наружных зеркал заднего вида

Чтобы сложить наружное зеркало заднего вида, нажмите на корпус зеркала по направлению к задней части автомобиля. Чтобы разложить зеркало заднего вида в рабочее положение, потяните корпус зеркала по направлению к передней части автомобиля.



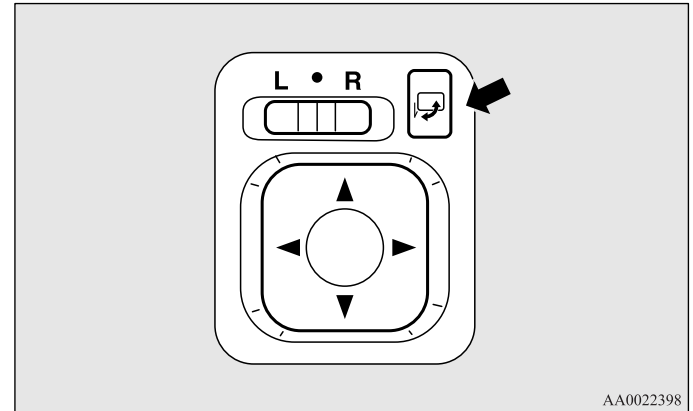
Модификации с электроприводом складывания наружных зеркал заднего вида

### ***Складывание наружных зеркал заднего вида и возврат в рабочее положение с помощью специальной кнопки***

Чтобы сложить зеркала, нажмите на кнопку в то время, когда ключ зажигания находится в положении ON или ACC, либо включен режим работы ON или ACC.

Чтобы вернуть зеркала в рабочее положение, нажмите кнопку еще раз.

Если повернуть ключ в положение LOCK или включить режим работы OFF, зеркала можно сложить или вернуть в рабочее положение в течение примерно 30 секунд.



## **⚠ ПРЕДОСТЕРЕЖЕНИЕ**

? Зеркала можно складывать и возвращать в рабочее положение вручную. Однако если Вы сложили их, нажав кнопку, то возвращать в нормальное положение их нужно также нажатием кнопки, а не рукой. В противном случае они могут ненадежно зафиксироваться. В результате во время движения они могут сдвинуться под воздействием встречного потока воздуха или вибрации, при этом нарушится обзор назад.

### ПРИМЕЧАНИЕ

- Соблюдайте осторожность, чтобы не защемить руку движущимся зеркалом.
- Если вы сложили зеркало рукой, либо оно само сложилось от удара о человека или какой-либо предмет, возможно, его не удастся вернуть в нормальное положение с помощью кнопки. В таком случае нажмите на кнопку, чтобы полностью сложить зеркало, затем нажмите на нее вновь, чтобы вернуть зеркало рабочее положение.
- Если зеркала замерзли, и механизм складывания не действует, не пытайтесь многократно нажимать на кнопку, поскольку это может привести к перегоранию электродвигателя и других элементов электрической цепи.

### ***Складывание наружных зеркал заднего вида и возврат в рабочее положение без помощи специальной кнопки***

#### **Модификации с системой дистанционного управления замками дверей**

Можно установить автоматическое складывание и возврат зеркал в рабочее положение одновременно, соответственно, с запираем и отпиранием дверей с помощью пульта дистанционного управления. См. раздел «Система дистанционного управления замками дверей» на стр. 1-6.

#### **Модификации с системой дистанционного управления автомобилем**

Можно установить автоматическое складывание и возврат зеркал в рабочее положение одновременно, соответственно, с запираем и отпиранием дверей с помощью пульта дистанционного управления или функции системы дистанционного управления автомобилем. См. раздел «Система дистанционного управления автомобилем», «Система дистанционного управления замками дверей» на стр. 1-30.

### ПРИМЕЧАНИЕ

- Настройки этой функции можно изменить следующим образом.
  - Установить автоматический возврат зеркал в рабочее положение при выполнении следующей операции.  
**Автомобили без системы дистанционного управления автомобилем**  
Поворот ключа в замке зажигания в положение ON или ACC.  
**Автомобили с системой дистанционного управления автомобилем**  
Включение режима работы ON или ACC.
  - Установить автоматическое складывание зеркал при открывании двери водителя после поворота замка зажигания в положение LOCK или включения режима работы OFF.
  - Установить автоматический возврат зеркал в рабочее положение при достижении 30 км/ч.
  - Отключить функцию автоматического возврата зеркал в рабочее положение.Более подробную информацию можно получить в авторизованном сервисном центре MITSUBISHI MOTORS.

## Обогрев наружных зеркал заднего вида

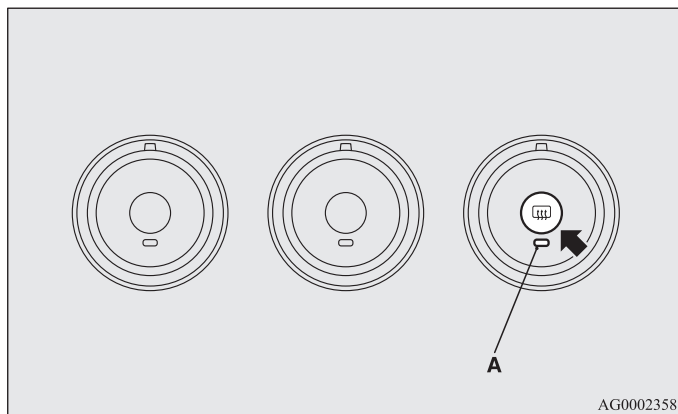
E00601200497

Чтобы удалить с наружных зеркал заднего вида влагу или лед, нажмите на включатель обогрева заднего стекла.

Одновременно с обогревом заднего стекла включается обогрев наружных зеркал заднего вида.

При включении обогрева заднего стекла загорается контрольная лампа (А).

Примерно через 20 минут обогрев заднего стекла и наружных зеркал заднего вида автоматически выключается.



AG0002358

## Замок зажигания

E00601401845

### Модификации с системой дистанционного управления автомобилем

Информация по моделям с системой дистанционного управления автомобилем приведена в разделе «Система дистанционного управления автомобилем», «Кнопка запуска и остановки двигателя» на стр. 1-19.

### Модификации без системы дистанционного управления автомобилем



AG0004466

## Положение LOCK

Двигатель не работает, рулевое колесо заблокировано. Ключ можно вставить и извлечь только в этом положении.

## Положение ACC

Двигатель не работает, однако можно пользоваться аудиосистемой и некоторыми другими электроприборами.

## Положение ON

Двигатель работает / зажигание включено, можно пользоваться всеми электроприборами автомобиля.

## Положение START

Включается стартер. После пуска двигателя отпустите ключ, и он автоматически вернется в положение ON.

### ПРИМЕЧАНИЕ

- Ваш автомобиль оснащен электронным иммобилайзером. Пуск двигателя возможен только в том случае, если идентификационный код, передаваемый транспондером электронного ключа, совпадет с кодом, зарегистрированным в памяти компьютера иммобилайзера. См. раздел «Электронный иммобилайзер (противоугонная система, блокирующая запуск двигателя)» на стр. 1-4.

## Функция автоматического отключения электропитания при положении ACC замка зажигания

E00620300224

Если замок зажигания находится в положении ACC, по истечении примерно 30 минут данная функция автоматически отключает питание аудиосистемы и другого электрооборудования, работа которого возможна в данном положении замка зажигания. После поворота замка зажигания из положения ACC в другое положение электропитание снова включается.

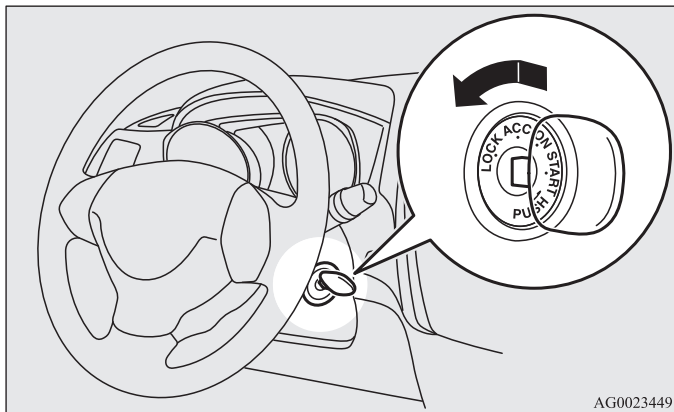
### ПРИМЕЧАНИЕ

- Работу функций можно изменить следующим образом
  - Время до отключения питания можно изменить до 60 минут.
  - Функцию автоматического выключения питания в режиме ACC можно отключить.Более подробную информацию можно получить в авторизованном сервисном центре MITSUBISHI MOTORS.

## Извлечение ключа зажигания

E00620400326

1. На автомобилях с CVT переведите рычаг селектора в положение Р (стоянка).
2. Поверните ключ в положение ACC, нажмите на него и, продолжая нажимать, поверните в положение LOCK. После этого извлеките ключ.



AG0023449

## **⚠ ПРЕДОСТЕРЕЖЕНИЕ**

- Запрещается извлекать ключ из замка зажигания во время движения. Рулевое колесо при этом заблокируется, и автомобиль станет неуправляемым.
- Если двигатель остановится во время движения, усилитель тормозов отключится, и эффективность тормозов снизится. Также перестанет работать усилитель рулевого управления, и к рулевому колесу потребуются прикладывать большее усилие.
- Если двигатель не работает, не оставляйте зажигание включенным (ON) на длительное время, поскольку это может привести к разряду аккумуляторной батареи.
- Запрещается поворачивать ключ в замке зажигания в положение START при работающем двигателе. Это может привести к повреждению стартера.

## **Блокировка рулевого колеса**

E00601500676

Модификации с системой дистанционного управления автомобилем  
Информация по моделям с системой дистанционного управления автомобилем приведена в разделе «Система дистанционного управления автомобилем», «Блокировка рулевого колеса», стр. 1-23.

Модификации без системы дистанционного управления автомобилем

### **Заблокировать**

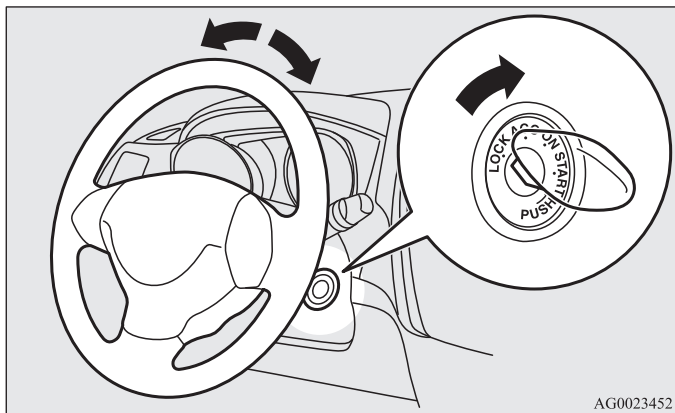
Извлеките ключ из замка зажигания в положении LOCK.  
Поворачивайте рулевое колесо, пока оно не заблокируется.

### **Разблокировать**

Вставьте ключ в замок зажигания и поверните его в положение ACC, слегка поворачивая рулевое колесо из стороны в сторону.

## **⚠ ПРЕДОСТЕРЕЖЕНИЕ**

- Выходя из автомобиля, не оставляйте ключ в замке зажигания.  
В некоторых странах правила движения запрещают оставлять автомобиль на стоянке с ключом зажигания в замке.





## Запуск и остановка двигателя

E00620601598

### Правила запуска двигателя

- Не включайте стартер на длительное время (свыше 10 секунд), т. к. это может привести к разряду аккумуляторной батареи или повреждению стартера, а также элементов двигателя и системы выпуска. Если двигатель не запустился, верните ключ зажигания в положение LOCK, подождите несколько секунд и повторите попытку. Не следует многократно повторять попытки пуска двигателя стартером, так как это может привести к выходу из строя стартера и элементов двигателя.



### **ПРЕДУПРЕЖДЕНИЕ**

- Запрещается оставлять автомобиль с работающим двигателем в закрытых помещениях или плохо проветриваемых местах дольше, чем требуется для того, чтобы выехать или переместить автомобиль на другое место. Угарный газ не имеет запаха и смертельно ядовит.



### **ПРЕДОСТЕРЕЖЕНИЕ**

- Не пытайтесь запустить двигатель путем буксировки или толкания автомобиля.
- Избегайте работы двигателя на высоких оборотах, не разгоняйте автомобиль до высокой скорости, пока двигатель не прогреется.
- Во избежание повреждения стартера отпускайте ключ зажигания сразу после запуска двигателя.

## Запуск двигателя

E00620701977

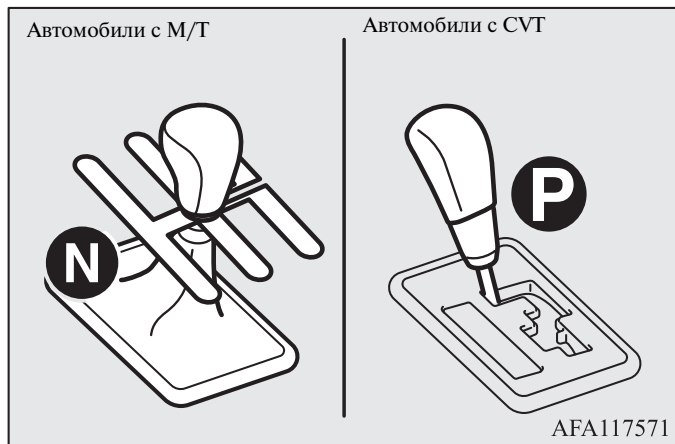
### Модификации с системой дистанционного управления автомобилем

Информация по моделям с системой дистанционного управления автомобилем приведена в разделе «Система дистанционного управления автомобилем», «Запуск и остановка двигателя» на стр. 1-24.

### Модификации без системы дистанционного управления автомобилем

Последовательность запуска двигателя:

1. Вставьте ключ в замок зажигания, пристегнитесь ремнем безопасности.
2. Убедитесь, что стояночный тормоз включен.
3. Нажмите на педаль тормоза и удерживайте ее.
4. Нажмите до упора на педаль сцепления (на автомобиле с М/Т).
5. На автомобилях с М/Т включите нейтральную передачу (положение N).  
На автомобилях с CVT убедитесь, что рычаг селектора установлен в положение P (стоянка).



4

#### ПРИМЕЧАНИЕ

- На автомобилях с CVT стартер начинает работать только в том случае, если рычаг селектора установлен в положение P (парковка) или N (нейтральная передача). Из соображений безопасности рекомендуется запускать двигатель, установив рычаг переключения режимов в положение P (стоянка), так как при этом колеса автомобиля заблокированы.
- 6. Поверните ключ зажигания в положение ON. Прежде чем запускать двигатель, убедитесь, что включились все контрольные лампы, которые должны включаться перед запуском.
- 7. Поверните ключ зажигания в положение START, не нажимая при этом на педаль акселератора, и отпустите ключ после того, как двигатель заработает.

#### ПРИМЕЧАНИЕ

- После запуска двигателя может быть слышен небольшой шум, исчезающий после прогрева двигателя.

### **Если двигатель не запускается**

После нескольких попыток Вы можете столкнуться с тем, что двигатель так и не запустится.

1. Убедитесь в том, что выключены все потребители электроэнергии: лампы, вентилятор отопителя, обогрев заднего стекла.
2. Удерживая нажатой педаль тормоза на автомобилях с CVT или педаль сцепления на автомобилях с механической коробкой передач, нажмите на педаль акселератора на половину хода, затем включите стартер. Сразу же отпустите педаль акселератора после запуска двигателя.
3. Если двигатель по-прежнему не запускается, то, скорее всего, свечи зажигания залиты бензином. Удерживая нажатой педаль тормоза на автомобилях с CVT или педаль сцепления на автомобилях с механической коробкой передач, нажмите на педаль акселератора до упора, затем нажмите на кнопку запуска и остановки двигателя, чтобы включить стартер. Если двигатель не запустится спустя 5-6 секунд, нажмите на кнопку запуска и остановки двигателя для выключения стартера и отпустите педаль акселератора. Включите режим работы OFF. Подождите несколько секунд, затем снова нажмите на кнопку запуска и остановки двигателя, чтобы включить стартер, удерживая нажатой педаль тормоза (CVT) или педаль сцепления (M/T), но не нажимая при этом на педаль акселератора. Если двигатель не запустится, повторите действия, описанные выше. Если двигатель снова не запустится, рекомендуется проверить автомобиль в авторизованном сервисном центре MITSUBISHI MOTORS.

## Модификации с двигателем MIVEC

В двигателе MIVEC происходит автоматическое переключение режимов управления впускными клапанами между режимами низких и высоких оборотов в зависимости от условий движения. Тем самым достигаются оптимальные характеристики работы двигателя.

### ПРИМЕЧАНИЕ

- Для защиты двигателя при низкой температуре охлаждающей жидкости режим высоких оборотов может не включиться.

### При очень низких температурах воздуха

При очень низких температурах воздуха возможно затруднение при запуске или невозможность запуска двигателя.

Это может быть связано с ненадлежащим техническим состоянием деталей и узлов автомобиля, а также применением владельцем несоответствующих эксплуатационных материалов и жидкостей.

Кроме того, воздействие низкой температуры проявляется в естественном изменении физических свойств эксплуатационных материалов, жидкостей или деталей автомобиля, вследствие чего работа некоторых узлов, агрегатов и элементов конструкции автомобиля может отличаться от нормальной.

В случае затруднений при эксплуатации или невозможности запуска двигателя при низких температурах рекомендуется обратиться в авторизованный сервисный центр MITSUBISHI MOTORS.

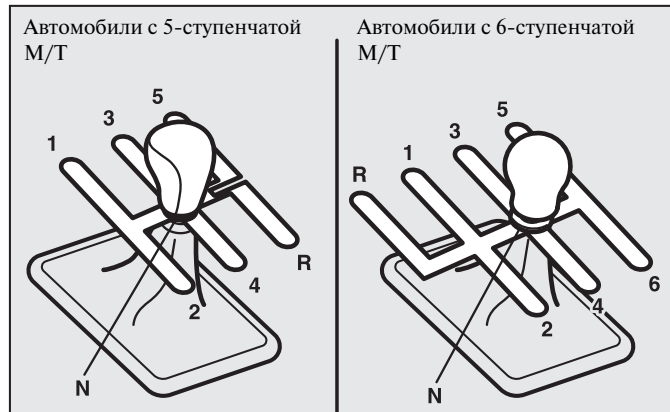
### Остановка двигателя

1. Полностью остановите автомобиль
2. Удерживая нажатой педаль тормоза, потяните рычаг стояночного тормоза до упора.
3. На автомобилях с М/Т поверните ключ зажигания в положение LOCK, чтобы остановить двигатель, и включите первую передачу (при остановке на подъеме) или заднюю передачу (при остановке на спуске).  
На автомобилях с CVT переведите рычаг селектора в положение Р, затем поверните ключ в положение LOCK для выключения двигателя.

## Механическая коробка передач\*

E00602002164

Схема переключения передач изображена на рукоятке рычага переключения передач. Для трогания с места нажмите на педаль сцепления до упора и включите первую передачу или передачу заднего хода. Затем постепенно отпускайте педаль сцепления, медленно нажимая при этом на педаль акселератора.

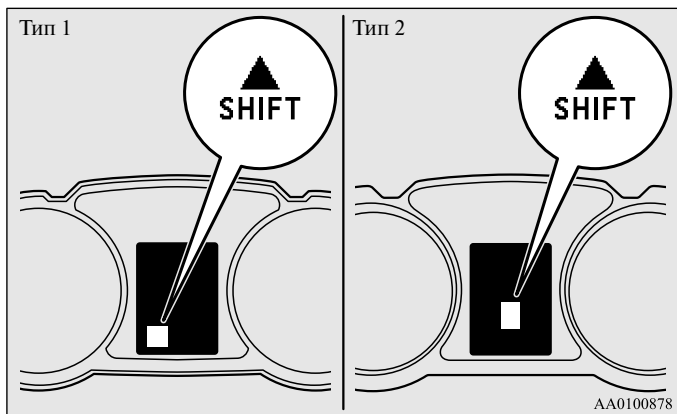


### **⚠ ПРЕДОСТЕРЕЖЕНИЕ**

- Запрещается включать передачу заднего хода, когда автомобиль движется вперед. Это может привести к выходу коробки передач из строя.
- Во время движения не следует держать ногу на педали сцепления, поскольку это приводит к преждевременному износу или повреждению сцепления.
- Запрещается двигаться накатом на нейтральной передаче.
- Запрещается использовать рычаг переключения передач в качестве подлокотника, так как это может привести к преждевременному износу вилок переключения передач.

ПРИМЕЧАНИЕ

- В холодную погоду переключение передач может быть затруднено до тех пор, пока масло в коробке передач не прогреется. Это нормальное явление, и оно не свидетельствует о неисправности.
- Если первая передача включается с трудом, установите рычаг переключения передач в положение N (нейтральная передача), отпустите педаль сцепления и снова нажмите ее; после этого передача должна включиться легко.
- Индикатор переключения передач (если имеется) показывает, когда рекомендуется производить переключение передач для экономичного вождения с оптимальным расходом топлива. Если рекомендуется переключиться на повышенную передачу, отображается символ «▲», а символ «▼» отображается, если рекомендуется переключиться на пониженную передачу.



## Установка рычага переключения передач в положение R (задний ход)

E00615400100

### Автомобили с 5-ступенчатой механической коробкой передач

Для переключения на передачу заднего хода (положение R) из 5-й передачи переместите рычаг переключения передач в положение N (нейтральная передача), подождите 2–3 секунды, затем включите передачу заднего хода (положение R).

## Максимальная скорость движения для каждой из передач

E00610801265

Избегайте переключения на низшие передачи на высокой скорости, поскольку двигатель при этом может развить слишком высокие обороты (стрелка тахометра перейдет в красную зону), что приведет к повреждению двигателя и трансмиссии.

Момент переключения	Предельная скорость	
	Модификации с двигателем 1600	Модификации с двигателем 2000
1-я передача	50 км/ч	50 км/ч
2-я передача	95 км/ч	100 км/ч
3-я передача	140 км/ч	140 км/ч
4-я передача	180 км/ч	185 км/ч

Чтобы обеспечить максимальную экономию топлива, включайте пятую передачу, если позволяет скорость движения.

***Автоматическая 6-ступенчатая  
коробка передач INVECS-III 6CVT  
(интеллектуальная и инновационная  
электронная система управления  
автомобилем третьего поколения)\****

E00602101432

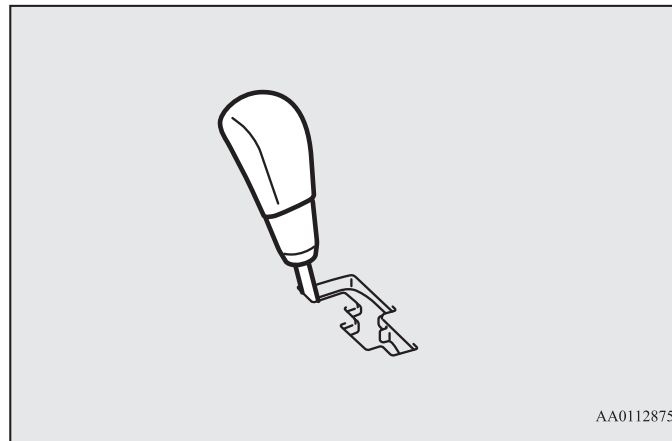
Бесступенчатый вариатор автоматически и непрерывно изменяет передаточное отношение в зависимости от условий дорожного движения и состояния дорожного покрытия. Это позволяет обеспечить плавное перемещение и экономию топлива.

Если Ваш автомобиль оснащен подрулевыми переключателями передач, Вы можете вручную переключать передачи в коробке передач вверх и вниз. См. раздел «Режим ручного переключения передач» на стр. 4-28.

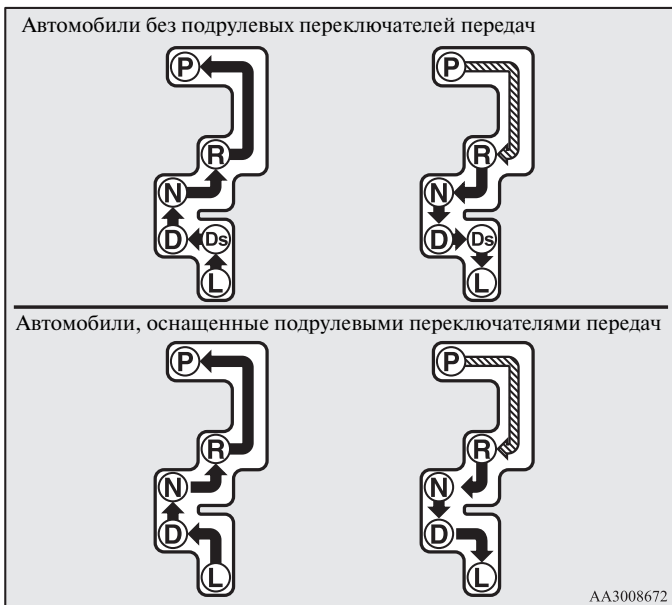
## Управление CVT с помощью рычага селектора

E00602201505

В бесступенчатом вариаторе CVT выбор передаточного числа осуществляется автоматически в зависимости от скорости движения автомобиля и положения педали акселератора.



AA0112875



↘	Нажмите на педаль тормоза и переместите рычаг селектора в прорези
↓	Переместите рычаг селектора в прорези

**⚠ ПРЕДУПРЕЖДЕНИЕ**

- Выводя рычаг селектора из положения Р (стоянка) или N (нейтральная передача), обязательно нажимайте на педаль тормоза. Нажимать при этом на педаль акселератора нельзя.

**ПРИМЕЧАНИЕ**

- Чтобы установить рычаг селектора в правильное положение, перемещайте его и некоторое время удерживайте в требуемом положении. После перемещения рычага селектора убедитесь, что в окне индикации положения рычага селектора отображается его правильное положение.
- Если при перемещении рычага селектора из положения Р (стоянка) не нажать педаль тормоза, включится устройство блокировки переключения.

***Если рычаг селектора нельзя вывести из положения Р (стоянка)***

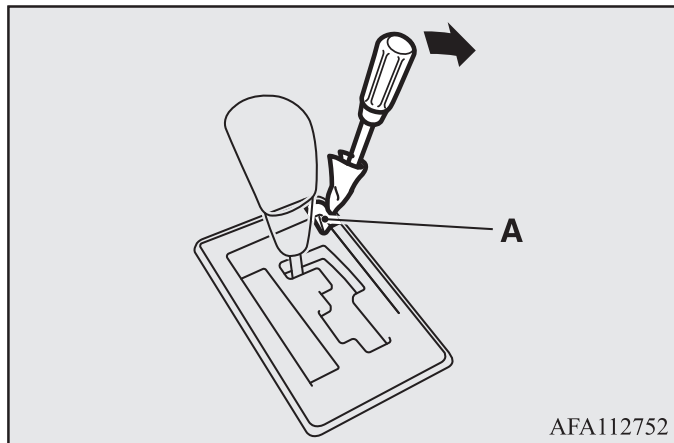
E00629001595

Если рычаг селектора нельзя перевести из положения Р (стоянка) в любое другое положение при нажатой педали тормоза и замке зажигания в положении ON или включенном режиме работы ON, возможно, разряжена аккумуляторная батарея или неисправно устройство блокировки переключения. Рекомендуется немедленно обратиться для проверки системы в авторизованный сервисный центр MITSUBISHI MOTORS.

Для перемещения автомобиля переключите селектор следующим образом.

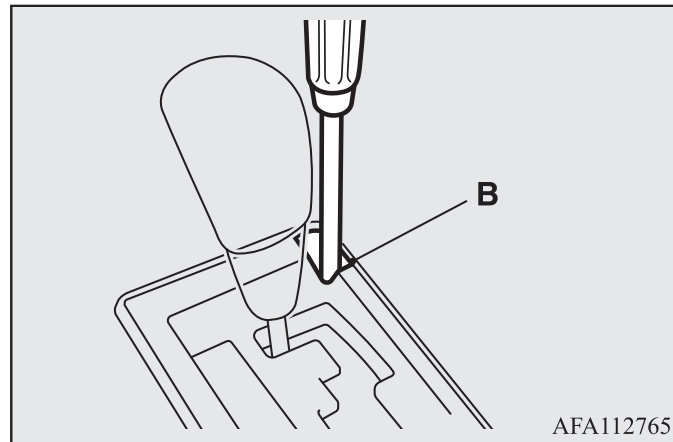
1. Убедитесь, что стояночный тормоз включен.
2. Выключите двигатель, если он работает.

3. Вставьте отвертку с плоским лезвием, обернутую тканью, в вырез (А) крышки. Осторожно подденьте крышку, в указанном направлении, чтобы снять ее.



4. Нажмите педаль тормоза правой ногой.

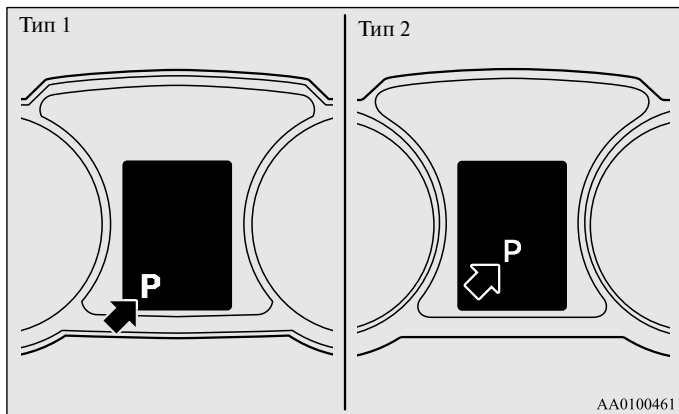
5. Вставьте отвертку с плоским лезвием в отверстие разблокировки устройства блокировки переключения (В). Переведите рычаг селектора в положение N (нейтральная передача), нажимая на отвертку с плоским лезвием вниз.



### Окно индикации положения рычага селектора CVT

E00602301694

При включении зажигания или включении режима работы ON на многофункциональном дисплее отображается положение рычага селектора CVT.



## 4 Когда мигает окно индикации положения рычага селектора А/Т

### **⚠ ПРЕДУПРЕЖДЕНИЕ**

- Во избежание непреднамеренного перемещения автомобиля продолжайте правой ногой удерживать нажатой педаль тормоза и пока мигает окно индикации положения рычага селектора А/Т не нажимайте на педаль акселератора.

При низкой температуре окружающего воздуха окно индикации положения рычага селектора А/Т на многофункциональном дисплее может мигать при положении D (движение), Ds (переключение на пониженные передачи и спортивный режим движения), L (пониженная) или R (задний ход) рычага селектора сразу после запуска двигателя. Это означает, что коробке передач нужно некоторое время для прогрева. Пока окно индикации мигает, автомобиль не сможет тронуться с места, даже если рычаг селектора находится

в положении D, Ds, L или R, т. к. коробка передач остается в разъединенном состоянии пока не прогреется до нужной температуры. Если окно индикации положения рычага селектора А/Т мигает, выполните следующее:

1. Правой ногой нажмите на педаль тормоза и на несколько секунд установите рычаг селектора в положение N (нейтральная передача).
2. Продолжая удерживать нажатой педаль тормоза переведите рычаг селектора в положение D (движение), Ds (переключение на пониженные передачи и спортивный режим движения), L (пониженная) или R (задний ход). Если окно индикации положения рычага селектора А/Т прекращает мигать, прогрев коробки передач завершился, и она теперь работает в нормальном режиме.
3. Если окно индикации положения рычага селектора А/Т продолжает мигать, повторите шаги 1 и 2, описанные выше.

### ПРИМЕЧАНИЕ

- Пока окно индикации положения рычага селектора А/Т мигает, звучит непрерывный сигнал зуммера.

## Положения рычага селектора

E00602401624

### ***P* — СТОЯНКА**

В этом положении коробка передач блокируется, исключая возможность движения автомобиля. При этом можно запустить двигатель.

### ***R* — ЗАДНИЙ ХОД**

Положение для движения задним ходом.

### **⚠ ПРЕДОСТЕРЕЖЕНИЕ**

? Во избежание повреждения коробки передач запрещается переводить рычаг селектора в положение P (стоянка) или R (задний ход) во время движения.



***N — НЕЙТРАЛЬНАЯ ПЕРЕДАЧА***

В этом положении все передачи выключены. Оно соответствует нейтральному положению рычага М/Т. Переводить рычаг селектора в это положение следует на время продолжительной остановки в процессе движения (например, в пробке).

***⚠ ПРЕДУПРЕЖДЕНИЕ***

- Запрещается переводить рычаг селектора в положение N (нейтральная передача) во время движения. В результате случайного перевода рычага селектора в положение P (стоянка) или R (задний ход) возможна серьезная авария либо потеря возможности торможения двигателем.
- При стоянке на уклоне пускать двигатель следует, когда рычаг селектора находится в положении P (стоянка), а не N (нейтральная передача).
- Во избежание откатывания всегда держите ногу на педали тормоза, переводя рычаг в положение N (нейтральная передача) или выводя рычаг из этого положения.

***D — ДВИЖЕНИЕ***

Это положение используется для обычного движения вперед в городском и загородном цикле. Бесступенчатый вариатор автоматически и непрерывно изменяет передаточное отношение в зависимости от условий дорожного движения и состояния дорожного покрытия.

***⚠ ПРЕДОСТЕРЕЖЕНИЕ***

- ? Во избежание повреждения коробки передач запрещается переводить рычаг селектора в положение D (движение) из положения R (задний ход) во время движения.

***Ds — ПЕРЕКЛЮЧЕНИЕ НА ПОНИЖЕННЫЕ ПЕРЕДАЧИ И СПОРТИВНЫЙ РЕЖИМ ДВИЖЕНИЯ (автомобили без подрулевых переключателей передач)***

Используется для торможения двигателем или для активного спортивного стиля вождения.

***L — ПОНИЖЕННАЯ***

Это положение обеспечивает повышенную мощность при движении на крутом подъеме и позволяет тормозить двигателем при движении на крутом спуске.

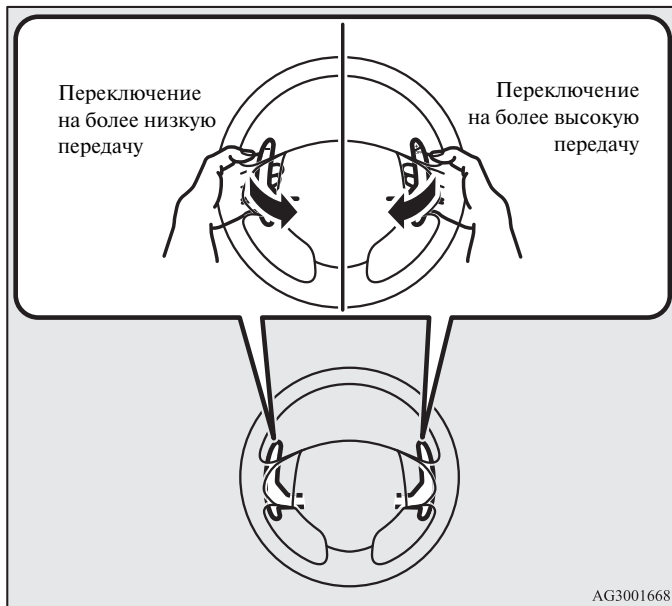
***⚠ ПРЕДУПРЕЖДЕНИЕ***

- Данное положение можно использовать для обеспечения максимального торможения двигателем. Будьте осторожны, не переключайтесь в положение L (пониженная) слишком резко. При резком начале торможения двигателем шины могут начать проскальзывать. При использовании этого положения учитывайте дорожные условия и скорость движения автомобиля.

## Режим ручного переключения передач (автомобили, оснащенные подрулевыми переключателями передач)

E00602501494

Во время остановки автомобиля или в движении при нахождении рычага переключения режимов в положении D (движение) можно переключать передачи вручную, потянув на себя один из подрулевых переключателей. В режиме ручного переключения возможно быстрое переключение передач с помощью подрулевых переключателей передач. В отличие от механической коробки передач, в режиме ручного переключения передачи можно переключать при нажатой педали акселератора.



### + (переключение на более высокую передачу)

Перемещение рычага селектора приводит к переключению на более высокую передачу.

### – (переключение на более низкую передачу)

Перемещение рычага селектора приводит к переключению на более низкую передачу.

Для возврата в режим D (движение) нажмите на переключатель + (переключение на более высокую передачу) и удерживайте его не менее 2 секунд. При переключении в положение D (движение) на дисплее отобразится положение рычага селектора D (движение).

## **⚠ ПРЕДОСТЕРЕЖЕНИЕ**

- В ручном режиме водитель должен самостоятельно переключаться на более высокие передачи в зависимости от дорожных условий, не допуская, чтобы стрелка тахометра заходила в красную зону.
- Передачи переключаются последовательными перемещениями подрулевых переключателей.
- Не нажимайте левый и правый подрулевые переключатели передач одновременно. При этом может произойти неверное переключение передачи.

### ПРИМЕЧАНИЕ

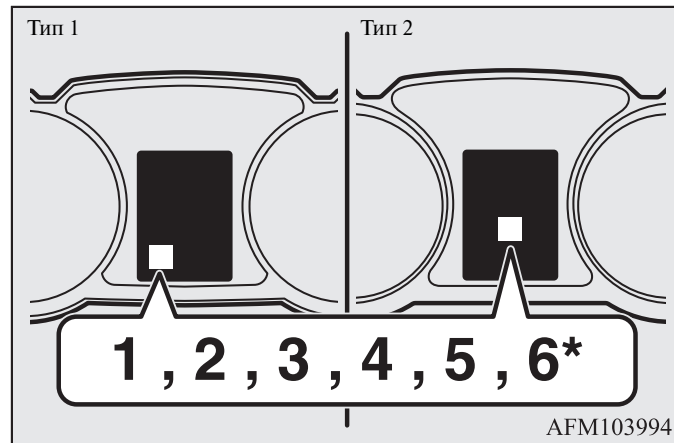
- Если в режиме ручного переключения обороты двигателя увеличатся настолько, что стрелка тахометра перейдет в красную зону шкалы, может автоматически произойти переключение на более высокую передачу.
- В ручном режиме можно включать только 6 передач переднего хода. Чтобы двигаться назад или поставить автомобиль на стоянку, необходимо перевести рычаг селектора в положение R (задний ход) или P (стоянка).

- Для поддержания высокого тягового усилия на ведущих колесах автомобиля коробка передач при определенной скорости движения автомобиля может не допустить переключения на более высокую передачу даже при нажатии на сторону «+» (переключение на более высокую передачу) подрулевого переключателя передач. Также она может не допустить перехода на более низкую передачу при нажатии на сторону «-» (переключение на более низкую передачу) подрулевого переключателя передач во избежание превышения допустимых оборотов двигателя. В таких случаях включается сигнал зуммера, предупреждающий водителя о невозможности переключения на более низкую передачу.
- При снижении скорости автомобиля переход на более низкие передачи в ручном режиме осуществляется автоматически. После остановки автомобиля автоматически включается первая передача. Также, режим движения автоматически вернется в D (движение), как только автомобиль остановится.
- Если рычаг селектора находится в положении L (пониженная), режим ручного переключения передач не может быть выбран, даже если нажать на подрулевого переключатель.

### Окно индикации ручного режима

E00612200396

В ручном режиме на многофункциональном дисплее отображается передача, включенная в настоящее время.



### При возникновении неисправности в CVT

E00602300336

Тип 1



или





Тип 2








или



### При появлении предупреждающего сообщения

Если на многофункциональном дисплее отображается предупреждающий символ  или , возможно, в коробке передач возникла неисправность.

## **⚠ ПРЕДОСТЕРЕЖЕНИЕ**

- При возникновении неисправности в CVT во время движения на многофункциональном дисплее появляется предупреждающий символ  или . В таком случае выполните следующие действия:  
Если появляется предупреждающий символ  Масло в CVT перегрето. Система управления двигателем может включить функцию охлаждения масла в CVT, при этом обороты двигателя и скорость автомобиля снизятся.
  - Снизьте скорость движения.
  - Остановите автомобиль в безопасном месте, переведите рычаг селектора в положение P (стоянка) и откройте капот, не выключая двигатель, чтобы двигатель охладился. Дождитесь, чтобы предупреждающий символ  исчез. В этом случае можно продолжать движение. Если предупреждающее сообщение не исчезает или появляется часто, рекомендуем обратиться в авторизованный сервисный центр MITSUBISHI MOTORS.
- Если появляется предупреждающий символ  Возможно, какой-либо элемент CVT неисправен, что приводит к срабатыванию защитного устройства. Рекомендуется как можно скорее проверить автомобиль в авторизованном сервисном центре MITSUBISHI MOTORS.

## Управление CVT

E00602601642

## **⚠ ПРЕДОСТЕРЕЖЕНИЕ**

- Перед включением режима движения на стоящем автомобиле с работающим двигателем до упора нажмите на педаль тормоза, чтобы предотвратить трогание автомобиля с места. Автомобиль начнет движение сразу после включения CVT, особенно если обороты двигателя высоки, например на высоких оборотах холостого хода или при включенном кондиционере; отпускать педаль тормоза следует только при готовности к движению.
- Нажимать на педаль тормоза следует только правой ногой. Если нажимать на педаль тормоза левой ногой, это может помешать быстро действовать в чрезвычайной ситуации.
- Во избежание резкого трогания автомобиля с места не повышайте обороты двигателя при переводе рычага селектора из положения P (стоянка) или N (нейтральная передача).
- Не рекомендуется нажимать одной ногой на педаль акселератора, держа другую на педали тормоза: это приведет к снижению эффективности торможения и преждевременному износу тормозных колодок.
- Устанавливайте рычаг селектора в надлежащее положение, соответствующее условиям дорожного движения. Не допускается движение на склоне накатом задним ходом, когда рычаг селектора находится в положении D (движение), Ds (переключение на пониженные передачи и спортивный режим движения) или L (пониженная), а также движение накатом передним ходом, когда рычаг селектора находится в положении R (задний ход). В этом случае двигатель может остановиться, и для нажатия на педаль тормоза и поворота рулевого колеса требуется прилагать большее усилие, что может привести к аварии.

**⚠ ПРЕДОСТЕРЕЖЕНИЕ**

- Не следует повышать обороты двигателя при нажатой педали тормоза, если автомобиль неподвижен. Это может привести к повреждению CVT. Кроме того, когда рычаг селектора установлен в положение D (движение), при одновременном нажатии на педаль акселератора и тормоза обороты двигателя могут оказаться ниже значения, достигаемого при нахождении рычага селектора в положении N (нейтральная передача).

**Ускорение автомобиля при обгоне**

E00602700037

Чтобы быстро разогнаться в режиме D (движение) (например, обгоняя другой автомобиль), нажмите педаль акселератора до упора. При этом CVT автоматически включит более низкую передачу.

**ПРИМЕЧАНИЕ**

- В ручном режиме при нажатии педали акселератора до упора переключения на более низкую передачу не происходит.

**Движение на подъем/спуск**

E00603000112

**ДВИЖЕНИЕ НА ПОДЪЕМ**

Коробка передач предупреждает лишние переключения на более высокую передачу даже при отпущенной педали акселератора и обеспечивает плавное движение.

**ДВИЖЕНИЕ НА СПУСК**

В зависимости от условий движения коробка передач автоматически переключится на более низкую передачу, чтобы обеспечить более интенсивное торможение двигателем. Это может способствовать меньшему использованию рабочей тормозной системы.

**Остановки**

E00602800126

На время коротких остановок, например у светофоров, можно оставлять передачу включенной, удерживая автомобиль на месте с помощью рабочего тормоза.

На время более длительных остановок с работающим двигателем следует переводить рычаг селектора в положение N (нейтральная передача), удерживая при этом автомобиль в неподвижном состоянии с помощью рабочего тормоза.

**⚠ ПРЕДОСТЕРЕЖЕНИЕ**

- ? Запрещается удерживать автомобиль на подъеме, нажимая на педаль акселератора; это следует делать с помощью рабочего или стояночного тормоза.

**Стоянка автомобиля**

E00602900039

Чтобы поставить автомобиль на стоянку, полностью остановите его, до конца включите стояночный тормоз, а затем переведите рычаг селектора в положение P (стоянка).

Перед тем как покинуть автомобиль, обязательно выключите двигатель и извлеките ключ из замка зажигания.

**ПРИМЕЧАНИЕ**

- Останавливая автомобиль на уклоне, обязательно включите стояночный тормоз, прежде чем переводить рычаг селектора в положение P (стоянка). Если перевести рычаг селектора в положение P (стоянка), не включая стояночный тормоз, то вывести рычаг селектора из этого положения может оказаться затруднительным, для этого потребуются значительные усилия.

### *Если передачи в CVT не переключаются*

E00603100139

Если передачи не переключаются, либо автомобиль не набирает требуемой скорости при трогании на подъем, возможно, в CVT имеется неисправность, которая вызывает срабатывание предохранительного устройства. Как можно скорее проверьте автомобиль в авторизованном сервисном центре MITSUBISHI MOTORS.

## **Система полного привода с электронным управлением\***

E00604901522

В системе полного привода с электронным управлением предусмотрено три режима работы, которые можно выбирать нажатием на кнопку переключателя в зависимости от дорожных условий.

Имеются следующие режимы движения:

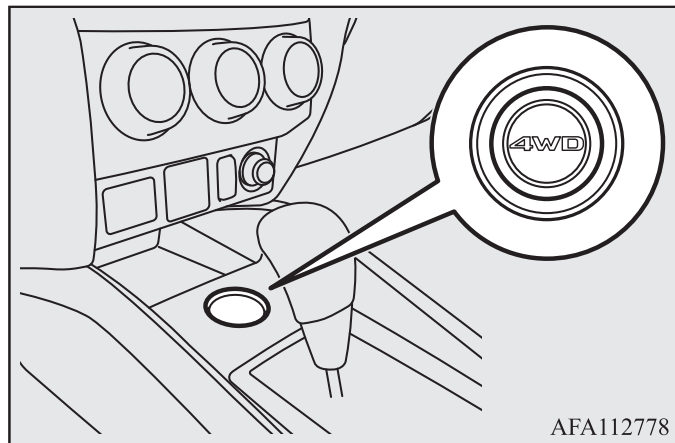
Режим движения	Описание
2WD	Режим экономичного движения по дорогам с твердым покрытием и сухим грунтовым дорогам. Привод осуществляется на передние колеса.
4WD AUTO	В этом режиме крутящий момент может передаваться на все колеса, причем его распределение регулируется автоматически в зависимости от дорожных условий.
4WD LOCK	Режим предназначен для движения по поверхности с низким коэффициентом сцепления, например по скользким, заснеженным дорогам или по песку. Значительная часть крутящего момента передается на задние колеса, что позволяет автомобилю преодолевать скользкие участки, развивая достаточную мощность на любой передаче.

Движение в режимах полного привода требует от водителя особых навыков.

Внимательно изучите раздел «Использование системы полного привода» на стр. 4-35 и придерживайтесь безопасной манеры вождения.

## Переключатель режимов движения

Выбор режима производится нажатием на кнопку переключателя при включенном зажигании или включенном режиме работы ON.



Нажатием на кнопку переключателя режимов движения последовательно можно выбрать режимы движения в следующем порядке: 2WD, 4WD AUTO и 4WD LOCK.

В момент изменения режима движения новый режим отображается в информационном окне многофункционального дисплея, на некоторое время прерывая текущие показания. Спустя несколько секунд информационное окно исчезает, и дисплей возвращается к предыдущей индикации.

Режим движения	Дисплей	
	Тип 1	Тип 2
2WD		
4WD AUTO		
4WD LOCK		

### **⚠ ПРЕДОСТЕРЕЖЕНИЕ**

- Запрещается переключать режим движения в тот момент, когда передние колеса буксуют (например, в снегу). При этом возможен рывок автомобиля в непредсказуемом направлении.
- Движение по сухим дорогам с твердым покрытием в режиме 4WD LOCK приводит к увеличению расхода топлива и повышению уровня шума.
- Не рекомендуется двигаться в режиме 2WD, если колеса пробуксовывают.  
Это может привести к перегреву узлов и агрегатов трансмиссии.

### ПРИМЕЧАНИЕ

- Режим движения можно переключать как на стоянке, так и во время движения.

## Окно индикации режима движения

Тип 1



Тип 2



Окно индикации появляется при включении зажигания или включении режима работы ON, затем оно отображается в течение нескольких секунд после пуска двигателя.

Режим движения	Индикатор режима движения	
	Индикатор 4WD	Индикатор LOCK
2WD	Выключен	Выключен
4WD AUTO	Включен	Выключен
4WD LOCK	Включен	Включен

### **⚠ ПРЕДОСТЕРЕЖЕНИЕ**

- Если индикатор выбранного режима движения мигает, это означает, что произошло автоматическое переключение на передний привод в целях защиты агрегатов трансмиссии. При этом выбор режимов движения с помощью переключателя невозможен.

На многофункциональном дисплее появится окно с предупреждающим сообщением.

В этом случае необходимо снизить скорость, дождаться, пока сообщение исчезнет, затем продолжать движение в прежнем режиме. Если данное сообщение продолжает мигать более 5 минут, необходимо обратиться в авторизованный сервисный центр MITSUBISHI MOTORS для проверки автомобиля.

Тип 1



Тип 2



### **⚠ ПРЕДОСТЕРЕЖЕНИЕ**

? Если в информационном окне многофункционального дисплея выводится предупреждающее сообщение, в системе полного привода с электронным управлением возникла неисправность и сработало защитное устройство. Рекомендуется обратиться для проверки системы в авторизованный сервисный центр MITSUBISHI MOTORS.

Тип 1



Тип 2



### **⚠ ПРЕДОСТЕРЕЖЕНИЕ**

? Следует устанавливать шины одной размерности, одного типа и одного производителя, с одинаковой степенью износа. Установка шин различного размера, типа, модели или с различной степенью износа может привести к срабатыванию защитного устройства системы полного привода, в результате чего будет включен режим 4WD AUTO или начнут попеременно мигать индикаторы 4WD и LOCK.



## Использование системы полного привода

E00606600887

Автомобиль предназначен для эксплуатации преимущественно на дорогах с твердым покрытием.

Однако его уникальная система полного привода позволяет в случае необходимости двигаться по грунтовым дорогам, подъезжать к местам туристических стоянок, выезжать на пикники и тому подобные места.

Эта система не только улучшает управляемость автомобиля на сухих дорогах с твердым покрытием, но и повышает сцепление при движении по скользким, мокрым, покрытым снегом или грязью дорогам.

Однако она не предназначена для движения по тяжелому бездорожью, а также для буксировки прицепа или другого автомобиля в сложных условиях.

Очень важно помнить, что система полного привода может не обеспечить достаточной тяги для преодоления крутого подъема и эффективного торможения двигателем на крутом спуске. Старайтесь избегать движения по крутым склонам.

Также нужно быть очень осторожным при движении по песку и грязи и при преодолении бродов, поскольку в определенных условиях сцепление с поверхностью может оказаться недостаточным. Избегайте движения в тех местах, где колеса автомобиля могут увязнуть в грязи, или песке, или в снегу.

### **⚠ ПРЕДУПРЕЖДЕНИЕ**

- Не переоценивайте возможности полноприводных автомобилей. Даже они имеют пределы проходимости и способности сохранять управляемость и сцепление с дорогой. Неосмотрительность при вождении может стать причиной аварии. Управлять автомобилем следует аккуратно, с учетом условий движения.

### **⚠ ПРЕДУПРЕЖДЕНИЕ**

- При неправильном управлении автомобилем на бездорожье существует риск аварий, в том числе опрокидывания автомобиля, в результате которых водитель и пассажиры могут получить тяжелые или смертельные травмы.
- Выполняйте все правила и указания, приведенные в руководстве по эксплуатации.
- Выбирайте скорость, допустимую для данных условий движения, и не превышайте ее.

#### ПРИМЕЧАНИЕ

- При движении по труднопроходимым дорогам автомобиль подвергается большим нагрузкам. Прежде чем съезжать с асфальтированной дороги, убедитесь, что очередное техническое обслуживание проведено своевременно и автомобиль проверен. Обратите особое внимание на состояние шин, проверьте давление в них.
- MITSUBISHI MOTORS не несет ответственности за повреждения или травмы, ставшие следствием неправильной или небрежной эксплуатации автомобиля. Все приемы управления автомобилем зависят от квалификации водителя и других участников движения. Любые отступления от рекомендуемых приемов управления предпринимаются ими под свою ответственность.
- Помните, что тормозной путь полноприводного автомобиля почти не отличается от тормозного пути автомобиля с приводом на одну ось. При движении по заснеженной, скользкой или грязной дороге поддерживайте достаточную дистанцию до впереди идущего автомобиля.
- Старайтесь занять на сиденье положение, наиболее близкое к вертикальному; отрегулируйте сиденье так, чтобы было удобно действовать рулем и педалями. Обязательно пристегнитесь ремнем безопасности.

- После движения по пересеченной местности или грязной дороге проверьте все узлы автомобиля и тщательно вымойте его. См. разделы «Проверка и обслуживание после эксплуатации в тяжелых условиях» и «Техническое обслуживание».

### **⚠ ПРЕДОСТЕРЕЖЕНИЕ**

? Движение по сухой дороге с твердым покрытием в режиме 4WD LOCK приводит к увеличению расхода топлива и повышению уровня шума.

## Прохождение крутых поворотов

При прохождении крутых поворотов на малой скорости при включенном режиме 4WD LOCK реакция автомобиля на действия рулевым колесом может несколько отличаться от обычной: возникает ощущение, что в этот момент была нажата педаль тормоза. Это явление называется подтормаживанием в крутых поворотах; оно вызвано тем, что колеса автомобиля находятся на разном расстоянии от центра поворота. Это явление характерно именно для полноприводных автомобилей. В этом случае необходимо либо увеличить радиус поворота, либо переключиться в режим 2WD или 4WD AUTO.

## Движение по заснеженной или обледенелой дороге

В зависимости от состояния дороги включите режим 4WD AUTO или 4WD LOCK, затем медленно нажмите на педаль акселератора, чтобы плавно тронуться с места.

### ПРИМЕЧАНИЕ

- Рекомендуется установить зимние шины.
- Соблюдайте безопасную дистанцию, избегайте резких торможений, тормозите двигателем (переключаясь на более низкие передачи).


### **⚠ ПРЕДОСТЕРЕЖЕНИЕ**

? Избегайте резких торможений, ускорений и поворотов. Возможен занос и потеря управляемости.

## Движение по песку, грязи и снегу

Включите режим 4WD LOCK, затем медленно нажмите на педаль акселератора, чтобы плавно тронуться с места. По возможности держите педаль акселератора в одном и том же положении, двигайтесь с невысокой скоростью.

### **⚠ ПРЕДОСТЕРЕЖЕНИЕ**

- Не пытайтесь развить высокую скорость, будьте предельно внимательны при управлении автомобилем. В этих условиях двигатель и трансмиссия испытывают более высокие нагрузки, чем на нормальной дороге, поэтому неаккуратное вождение может стать причиной аварии.
- Если на многофункциональном дисплее появляется окно индикации температуры охлаждающей жидкости  либо мощность двигателя резко падает в процессе движения автомобиля, незамедлительно остановите автомобиль в безопасном месте. Более подробная информация приведена в разделе «Перегрев двигателя» на стр. 6-5. Примите необходимые меры.

### **⚠ ПРЕДУПРЕЖДЕНИЕ**

- Пытаясь освободить застрявший автомобиль, следите, чтобы вокруг него не было людей и каких-либо предметов. При раскачивании автомобиль может резко тронуться вперед или назад, что может привести к травмированию людей и к повреждению предметов.

**ПРИМЕЧАНИЕ**

- Избегайте резких торможений, ускорений и поворотов; в результате таких действий автомобиль может застрять.
- Если автомобиль застрял в песке, грязи или в снегу, часто удается освободить его раскачиванием. Слегка нажимая на педаль акселератора, попеременно включайте 1-ю передачу и передачу заднего хода (положение R), если автомобиль оснащен M/T, либо режим D (движение) и R (задний ход), если автомобиль оснащен CVT.
- Эксплуатация в сложных условиях может вызвать коррозию кузова автомобиля; после такой эксплуатации как можно скорее вымойте автомобиль.

**Движение вверх/вниз по крутым уклонам**

Тяговое усилие автомобиля или сцепление могут оказаться недостаточными для подъема на крутой уклон, а торможение двигателем на крутом спуске может оказаться неэффективным. Избегайте движения по крутым уклонам даже на полноприводном автомобиле.

**Преодоление водных преград**

E00618900076

При движении по затопленной дороге с высоким уровнем воды или преодолении брода вода может попасть в двигатель, что приведет к его серьезному повреждению. На максимально возможную глубину преодолеваемого брода или участка затопленной дороги влияет множество факторов, которые невозможно определить заранее, поэтому водитель принимает решение о возможности движения по затопленной дороге или преодоления брода под свою собственную ответственность.

При попадании влаги на компоненты электрооборудования автомобиль может выйти из строя, и дальнейшее движение станет невозможным; поэтому старайтесь не преодолевать броды без крайней необходимости. Если это неизбежно, действуйте следующим образом:

Перед преодолением водной преграды проверьте глубину воды и состояние дна. Двигайтесь медленно, чтобы не создавать волну и брызги.

**ПРЕДОСТЕРЕЖЕНИЕ**

- Запрещается преодолевать броды, глубина которых достаточно велика, чтобы скрыть ступицы колес, редукторы мостов или выхлопную трубу. При преодолении брода запрещается изменять положение рычага переключения передач M/T и рычага селектора CVT. Частое преодоление бродов ведет к сокращению срока службы автомобиля. В этом случае рекомендуется предпринимать надлежащие меры по подготовке, проверке и ремонту автомобиля.
- Выехав из воды, нажмите на тормоз, чтобы убедиться, что тормозная система функционирует нормально. Если детали тормозных механизмов покрыты влагой и эффективность их действия снижена, просушите их, двигаясь с малой скоростью и слегка нажимая на педаль тормоза. Тщательно проверьте все узлы и системы автомобиля.

## **Проверка и техническое обслуживание автомобиля после эксплуатации в тяжелых условиях**

E00606700338

После эксплуатации автомобиля в тяжелых условиях обязательно выполните следующие операции технического обслуживания:

- Убедитесь, что автомобиль не имеет повреждений от ударов о камни, царапин от мелкого гравия и т. п.
- Тщательно вымойте автомобиль.  
После мойки следует проехать некоторое расстояние с малой скоростью, слегка нажимая на педаль тормоза, чтобы просушить тормозные механизмы. Если и после этого тормоза действуют недостаточно эффективно, рекомендуется как можно скорее проверить их в авторизованном сервисном центре MITSUBISHI MOTORS.
- Удалите из сот радиатора насекомых, сухую траву и т. д.
- После преодоления брода проверьте состояние масла в двигателе, коробке передач и дифференциале. Если масло имеет молочный или мутный оттенок вследствие попадания воды, его необходимо заменить.
- Проверьте салон автомобиля. При обнаружении попадания воды просушите ковровое покрытие и остальные намокшие детали.
- Если внутрь фар попала вода, рекомендуется слить ее.

## **Правила эксплуатации полноприводного автомобиля**

E00606800818

### **Шины и колесные диски**

Поскольку крутящий момент передается на все четыре колеса, характеристики автомобиля с полным приводом в значительной степени зависят от состояния шин.

Уделяйте особое внимание шинам.

- На все колеса необходимо устанавливать шины рекомендуемого размера. См. раздел «Шины и колесные диски» на стр. 9-12.
- Все четыре шины и диски должны быть одной марки и одного размера.  
Если необходимо заменить одну шину или диск, следует заменить и все остальные.
- При значительной разнице в износе шин передних и задних колес необходимо менять местами передние и задние колеса.

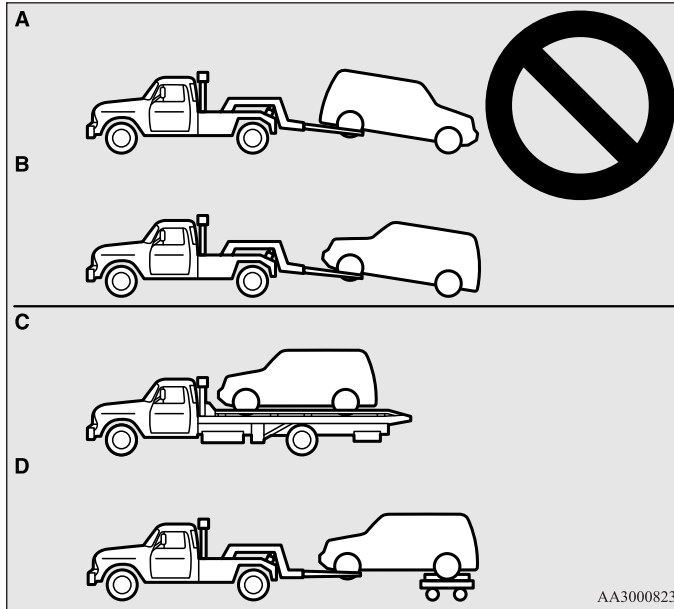
Значительная разница в степени износа шин ухудшает эксплуатационные показатели автомобиля.

- Регулярно проверяйте давление воздуха в шинах.

### **ПРЕДОСТЕРЕЖЕНИЕ**

? Следует устанавливать шины одной размерности, одного типа и одного производителя, с одинаковой степенью износа. В противном случае повышается температура масла в дифференциале, что может привести к неисправности трансмиссии. Кроме того, в трансмиссии возникают повышенные нагрузки, которые могут привести к утечке масла, заклиниванию деталей и к другим серьезным неисправностям.

## Буксировка



### **⚠ ПРЕДОСТЕРЕЖЕНИЕ**

- Запрещается буксировать полноприводные автомобили методом частичной погрузки (когда передние или задние колеса остаются на дороге) (рисунки А и В). Это может привести к повреждению агрегатов трансмиссии или к потере устойчивости при буксировке.

Если требуется отбуксировать полноприводный автомобиль, выполните это способом, изображенным на рисунках С или D.

### **⚠ ПРЕДОСТЕРЕЖЕНИЕ**

- ? Буксировка полноприводного автомобиля с вывешенными передними или задними колесами запрещается, даже если включен режим 2WD.

## Подъем полноприводного автомобиля на домкрате

### **⚠ ПРЕДУПРЕЖДЕНИЕ**

- Запрещается прокручивать стартером двигатель автомобиля, поднятого на домкрате. При этом колесо, находящееся на земле, может провернуться, и автомобиль соскользнет с домкрата.

## Управление сцеплением\*

Быстрое или неполное включение сцепления при высоких оборотах двигателя может привести к повреждению сцепления и других агрегатов трансмиссии, поскольку тяговое усилие в этом случае очень велико.

Отпускать педаль сцепления следует медленно, но непрерывно и полностью.

## Торможение

E00607001784

От состояния каждого узла и детали тормозной системы в значительной степени зависит безопасность движения. Рекомендуется проверять автомобиль в авторизованном сервисном центре MITSUBISHI MOTORS регулярно с периодичностью, указанной в сервисной книжке.

### **⚠ ПРЕДОСТЕРЕЖЕНИЕ**

- Старайтесь не допускать резких торможений; кроме того, запрещается держать ногу на педали тормоза при движении. Это приводит к перегреву и снижению эффективности тормозов.

## Тормозная система

В гидроприводе рабочей тормозной системы имеется два контура. Автомобиль оборудован усилителем тормозов. Это позволяет останавливать автомобиль с помощью одного контура в случае неисправности второго. Если по каким-либо причинам на автомобиле не будет работать усилитель, тормозная система сохранит работоспособность. В данной ситуации, если хода педали тормоза не хватает для эффективного торможения или если педаль нажимается с трудом, продолжайте нажимать на нее с большим усилием; остановите автомобиль и немедленно отремонтируйте тормозную систему в ближайшем авторизованном сервисном центре MITSUBISHI MOTORS.

### **⚠ ПРЕДУПРЕЖДЕНИЕ**

- Запрещается выключать двигатель во время движения автомобиля. При остановке двигателя усилитель тормозов перестает работать, и торможение затрудняется.
- При отказе усилителя или неисправности в гидроприводе тормозов немедленно обратитесь в авторизованный сервисный центр MITSUBISHI MOTORS.

## Предупреждающие сообщения

Включение контрольной лампы тормозной системы является признаком неисправности системы. При возникновении неисправности в системе на многофункциональном дисплее появляется предупреждающее сообщение. См. разделы «Контрольная лампа тормозной системы» и «Предупреждающее сообщение о неисправности тормозной системы» на стр. 3-61, 3-63.

## Влажные тормозные механизмы

Сразу после трогания с места проверьте действие тормозов на малой скорости, особенно если тормозные механизмы влажные, чтобы убедиться в их нормальной работе. После поездки под сильным дождем, преодоления глубокой лужи или мойки автомобиля на тормозных дисках возможно образование влажной пленки, препятствующей нормальной работе тормозов. В этом случае просушите тормозные механизмы легким нажатием на педаль тормоза при движении с малой скоростью.

## При движении на спуске

Во избежание перегрева тормозов при движении на крутом спуске необходимо использовать торможение двигателем, включая более низкие передачи.

### **⚠ ПРЕДУПРЕЖДЕНИЕ**

- Запрещается помещать на пол автомобиля рядом с педалью тормоза какие-либо предметы; следите за тем, чтобы напольный коврик не попадал под педаль; это может помешать полностью нажать на нее в опасной ситуации. Убедитесь, что педаль можно беспрепятственно нажать в любой момент. Убедитесь, что коврик надежно закреплен на своем месте.

## Тормозные колодки

- По возможности избегайте резких торможений. Новые тормозные колодки прирабатываются в течение первых 200 км после замены.
- Дисковые тормоза снабжены специальным предупреждающим устройством, издающим скребущий металлический звук при предельном износе тормозных колодок. Услышав этот звук, замените тормозные колодки.

### **⚠ ПРЕДУПРЕЖДЕНИЕ**

- Если тормозные колодки изношены, остановить автомобиль становится сложнее, и возрастает опасность дорожно-транспортного происшествия.

## Система помощи при трогании на подъеме\*

E00628000155

Система помощи при трогании на подъеме облегчает процесс трогания на крутом подъеме, предотвращая откатывание автомобиля назад. Система удерживает тормозное усилие в течение 2 секунд, пока вы переносите ногу с педали тормоза на педаль акселератора.

### **⚠ ПРЕДОСТЕРЕЖЕНИЕ**

- Не полагайтесь чрезмерно на систему помощи при трогании на подъеме, чтобы избежать скатывания автомобиля вниз. При определенных обстоятельствах, даже при работе системы помощи при трогании на подъеме, автомобиль может откатиться назад, если педаль тормоза нажата недостаточно сильно, если автомобиль сильно нагружен или если дорога скользкая или имеет крутой уклон.
- Система помощи при трогании на подъеме не рассчитана на то, чтобы удерживать автомобиль на уклоне более 2 секунд.
- При движении на подъеме не используйте систему помощи при трогании на подъеме для удержания автомобиля в неподвижном состоянии вместо нажатой педали тормоза. Это может привести к аварии.
- Во время работы системы помощи при трогании на подъеме не поворачивайте ключ в замке зажигания в положение LOCK или ACC (модификации без системы дистанционного управления автомобилем) и не включайте режим работы OFF или ACC (модификации с системой дистанционного управления автомобилем). Система помощи при трогании на подъеме может прекратить работу, что может стать причиной аварии.

## Включение системы

E00628100172

1. Полностью остановите автомобиль, нажимая на педаль тормоза.
2. На автомобилях с М/Т включите 1-ю передачу.  
На автомобиле с CVT переведите рычаг селектора в положение D (движение).

### ПРИМЕЧАНИЕ

- При движении задним ходом на подъеме включите передачу заднего хода.
- 3. Отпустите педаль тормоза, и система помощи при трогании на подъеме будет поддерживать тормозное усилие для удержания автомобиля в течение примерно 2 секунд.
- 4. Нажмите на педаль акселератора, и система помощи при трогании на подъеме постепенно снизит тормозное усилие, как только автомобиль начнет движение.

### ПРИМЕЧАНИЕ

- Система помощи при трогании на подъеме срабатывает, когда соблюдены нижеперечисленные условия.
  - Двигатель работает.  
Система помощи при трогании на подъеме не будет включаться во время пуска двигателя и сразу после пуска.
  - На автомобилях с М/Т рычаг установлен в следующие положения:  
**При трогании на подъеме передним ходом**  
Рычаг переключения передач в любом положении, кроме R. Система помощи при трогании на подъеме работает, даже если рычаг установлен в положение N.  
**При трогании на подъеме задним ходом**  
Рычаг переключения передач находится в положении R (задний ход). Система помощи при трогании на подъеме не работает, если рычаг установлен в положение N.
- На автомобилях с CVT рычаг селектора в любом положении, кроме P или N.
- Автомобиль полностью остановлен, нажата педаль тормоза.
- Стояночный тормоз выключен.
- Система помощи при трогании на подъеме не сработает, если педаль акселератора нажата перед отпусканием педали тормоза.
- Система помощи при трогании на подъеме работает также при трогании задним ходом на спуске.



## Предупреждающие сообщения

E00628200199

Если в системе возникает неисправность, на дисплее включается следующий индикатор.



Индикатор ASC

Предупреждающее сообщение, тип 1



Предупреждающее сообщение, тип 2



### ПРИМЕЧАНИЕ

- Комбинация элементов, отображаемых на дисплее, зависит от модификации автомобиля.

## **⚠ ПРЕДОСТЕРЕЖЕНИЕ**

- Появление этого сообщения говорит о возможной неисправности системы. Трогайтесь аккуратно.
- Остановите автомобиль в безопасном месте и выключите двигатель.  
Снова запустите двигатель и убедитесь в исчезновении предупреждающего сообщения, что означает, что система помощи при трогании на подъеме снова работает.  
Если предупреждающее сообщение отображается или регулярно появляется, то автомобиль можно не останавливать, но рекомендуется как можно скорее обратиться в авторизованный сервисный центр MITSUBISHI MOTORS.

## Система помощи при экстренном торможении

E00627001588

Система помощи при экстренном торможении адресована водителям, которые не могут сильно нажать на педаль тормоза при экстренном торможении, она увеличивает давление в тормозных механизмах.

Если педаль тормоза нажата резко, тормоза сработают с большим усилием, чем обычно.

## **⚠ ПРЕДОСТЕРЕЖЕНИЕ**

? Система помощи при экстренном торможении не рассчитана на развитие тормозных усилий, превышающих возможности системы. Всегда держите безопасную дистанцию до идущих впереди автомобилей, и не полагайтесь сверх меры на систему помощи при экстренном торможении.

ПРИМЕЧАНИЕ

- Если система помощи при экстренном торможении срабатывает, она развивает значительное тормозное усилие, даже если педаль тормоза нажата не сильно. Для прекращения работы системы снимите ногу с педали тормоза.
- Система помощи при экстренном торможении может сработать при сильном нажатии на педаль тормоза, даже если педаль не была нажата резко (кроме автомобилей, оснащенных динамической системой курсовой устойчивости ASC).
- Если система помощи при экстренном торможении срабатывает при движении, вы можете почувствовать, что педаль тормоза стала мягкой и совершает небольшие перемещения в такт шуму работы системы, или что кузов автомобиля и рулевое колесо вибрируют. Это свидетельствует о нормальной работе системы помощи при экстренном торможении и не свидетельствует о неисправности. Продолжайте нажимать на педаль тормоза.
- Вы можете услышать шум работы системы, когда педаль тормоза резко или полностью нажата на неподвижном автомобиле.
- Если включена контрольная лампа ABS/появилось предупреждающее сообщение о неисправности ABS или только предупреждающее сообщение о неисправности ASC, система помощи при экстренном торможении не работает (автомобили, оснащенные динамической системой курсовой устойчивости ASC).

## ***Аварийная сигнализация при экстренном торможении\****

E00626000018

Эта функция снижает риск наезда сзади за счет быстрого автоматического включения аварийной световой сигнализации для предупреждения об экстренном торможении едущих сзади автомобилей. При включении аварийной сигнализации часто мигают все указатели поворота, а также контрольные лампы указателей поворота на панели приборов.

### ***⚠ ПРЕДОСТЕРЕЖЕНИЕ***

- Если горит контрольная лампа неисправности системы ABS или ASC, система сигнализации при экстренном торможении не работает. См. раздел «Контрольная лампа ABS/предупреждающее сообщение о неисправности системы ABS» на стр. 4-46.  
См. раздел «Предупреждающее сообщение о неисправности системы ASC» на стр. 4-53.

## ПРИМЕЧАНИЕ

- Условия срабатывания аварийной сигнализации при экстренном торможении:  
Система срабатывает, когда соблюдены нижеперечисленные условия.
  - Скорость движения автомобиля составляет 55 км/ч или выше.
  - Педаль тормоза нажата, и система определяет экстренное торможение по замедлению автомобиля и по условиям работы системы ABS.

Условия отключения системы аварийной сигнализации при экстренном торможении

Система отключается, когда соблюдены нижеперечисленные условия.

- Отпущена педаль тормоза.
- Нажат включатель аварийной световой сигнализации.
- Система по замедлению автомобиля и по условиям работы системы ABS определяет, что торможение не является экстренным.

## Антиблокировочная система тормозов (ABS)

E00607101046

ABS помогает предотвратить блокировку колес при торможении, поддерживая таким образом курсовую устойчивость, обеспечивая управляемость и оптимальное тормозное усилие.

### Особенности управления автомобилем

- Во время движения следует держаться на безопасном расстоянии от едущего впереди автомобиля. Даже если автомобиль оборудован системой ABS, поддерживайте безопасную дистанцию с запасом в следующих случаях:
  - Движение по гравийным или заснеженным дорогам.
  - Движение с установленными цепями противоскольжения.
  - Движение по дорогам с неровным покрытием.
- Работа ABS не ограничивается ситуациями, когда происходит резкое нажатие на педаль тормоза. Система также предотвращает блокировку колес при наезде на люки, стальные пластины в дорожном покрытии, дорожную разметку и неровности на дороге.
- При срабатывании ABS может ощущаться пульсация педали тормоза, а также вибрация кузова автомобиля и рулевого колеса. Также может возникнуть ощущение, что педаль сопротивляется нажатию.  
**В этом случае просто сильно нажмите на педаль тормоза. Не нажимайте на педаль прерывисто, это снизит эффективность торможения.**
- После трогания автомобиля с места сразу после запуска двигателя из моторного отсека может слышаться звук работающего электродвигателя, а нога почувствует вибрацию педали тормоза. Эти явления вызваны самодиагностикой ABS и не являются признаками неисправности.

- ABS может быть использована, когда скорость автомобиля превышает приблизительно 10 км/ч. ABS отключается, когда скорость автомобиля становится ниже приблизительно 5 км/ч.

### **⚠ ПРЕДОСТЕРЕЖЕНИЕ**

- Система ABS не может предотвратить ДТП. Наличие ABS не освобождает водителя от обязанности управлять автомобилем аккуратно и с соблюдением всех мер предосторожности.
- Для предотвращения неисправностей в работе ABS на все 4 колеса следует устанавливать шины одного типа и размерности.
- Установка на автомобиль самоблокирующихся дифференциалов других изготовителей запрещается. При их установке возможны сбои в работе системы ABS.

## Контрольная лампа ABS/предупреждающее сообщение о неисправности системы ABS

E00607201135

Контрольная лампа



Предупреждающее сообщение, тип 1



Предупреждающее сообщение, тип 2



При неисправности в системе ABS включается контрольная лампа ABS, а на многофункциональном дисплее появляется предупреждающее сообщение.

В нормальных условиях контрольная лампа ABS включается только при повороте ключа зажигания в положение ON или включении режима работы ON и выключается через несколько секунд.

## **⚠ ПРЕДОСТЕРЕЖЕНИЕ**

- В перечисленных ниже случаях система ABS не работает, продолжает работать только рабочая тормозная система (при отказе ABS рабочая тормозная система работает нормально).
- При включении зажигания или включении режима работы ON контрольная лампа ABS не включается либо включается и не выключается.
- Контрольная лампа включается во время движения автомобиля.
- Во время движения автомобиля на дисплее появляется предупреждающее сообщение.
- Рекомендуется обратиться для проверки в авторизованный сервисный центр MITSUBISHI MOTORS.

## **Если во время движения включается контрольная лампа/появляется предупреждающее сообщение**

E00607301295

### ***Если включена только контрольная лампа ABS/появилось предупреждающее сообщение о неисправности ABS***

Избегайте резких торможений и движения с высокой скоростью. Остановите автомобиль в безопасном месте.

Выключите двигатель, снова запустите его и проверьте, не выключится ли лампа через несколько минут после начала движения. Если она выключится, это значит, что неисправность отсутствует.

Однако если лампа не выключается или вновь включается во время движения, как можно скорее обратитесь в авторизованный сервисный центр MITSUBISHI MOTORS для проверки.

**Если одновременно включены контрольные лампы ABS и тормозной системы/появились предупреждающие сообщения о неисправности ABS и тормозной системы**

Контрольная лампа



Предупреждающее сообщение, тип 1



Предупреждающее сообщение, тип 2



Неисправны ABS и система распределения тормозных усилий, поэтому резкое торможение может привести к потере курсовой устойчивости автомобиля.

Избегайте резких торможений и движения с высокой скоростью. Остановите автомобиль в безопасном месте и обратитесь в авторизованный сервисный центр MITSUBISHI MOTORS.

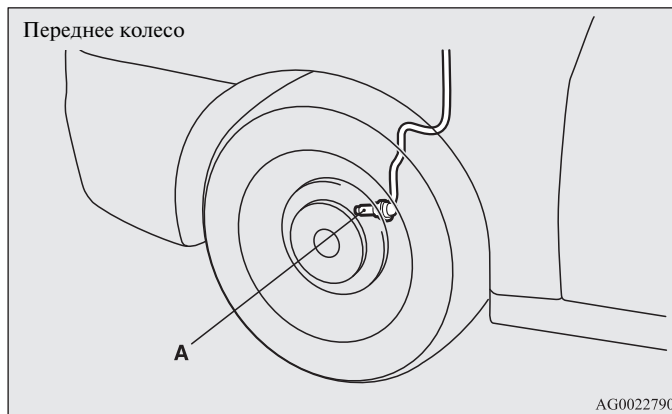
#### ПРИМЕЧАНИЕ

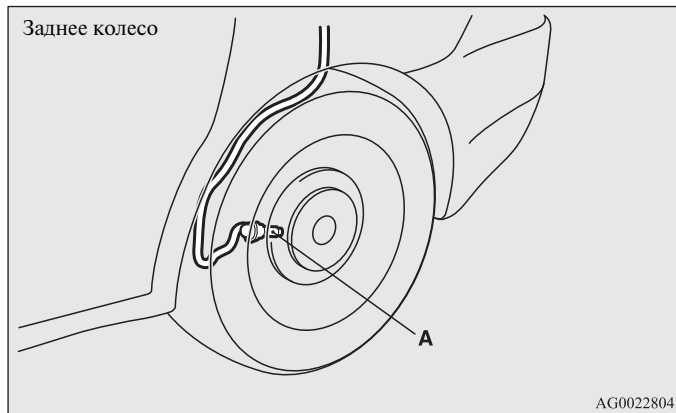
- Контрольные лампы ABS и тормозной системы включаются одновременно, при этом на многофункциональном дисплее попеременно отображаются предупреждающие сообщения.

## После движения по заснеженной или обледенелой дороге

E00618800150

После движения по заснеженной или обледенелой дороге удалите снег и лед, собравшиеся в колесных арках. При этом соблюдайте осторожность, чтобы не повредить датчики частоты вращения колес (A) и провода, имеющиеся на каждом колесе автомобиля, оснащенного ABS.





## Электроусилитель рулевого управления (EPS)

E00629200226

Усилитель рулевого управления можно использовать только при работающем двигателе. Он уменьшает усилие, необходимое для поворота рулевого колеса.

Если по каким-либо причинам усилитель рулевого управления не будет работать Вы сохраните возможность управлять автомобилем. Если усилитель не работает, Вы почувствуете это по возросшему усилию и свободному ходу рулевого колеса. В этом случае рекомендуется проверить автомобиль в авторизованном сервисном центре MITSUBISHI MOTORS.

### **⚠ ПРЕДУПРЕЖДЕНИЕ**

- **Запрещается выключать двигатель во время движения автомобиля. После остановки двигателя повернуть рулевое колесо становится очень тяжело, что может привести к дорожно-транспортному происшествию.**

### ПРИМЕЧАНИЕ

- Во время частых поворотов рулевого колеса вправо и влево до упора (например, при маневрировании на месте парковки) может сработать защитная функция, предотвращающая перегрев усилителя рулевого управления. После включения данной функции поворачивать рулевое колесо постепенно будет все тяжелее. В этом случае в течение некоторого времени не поворачивайте рулевое колесо слишком часто. После охлаждения система снова будет работать в нормальном режиме.
- При повороте рулевого колеса неподвижного автомобиля с включенными фарами свет фар может стать более тусклым. Это не является признаком неисправности. Нормальная яркость света фар восстановится через непродолжительное время.

## Предупреждающее сообщение электроусилителя рулевого управления

Тип 1



Тип 2



При неисправности в системе на многофункциональном дисплее отображается предупреждающее сообщение.

### **⚠ ПРЕДОСТЕРЕЖЕНИЕ**

? Если во время работы двигателя отображается предупреждающее сообщение, следует как можно скорее обратиться для проверки автомобиля в авторизованный сервисный центр MITSUBISHI MOTORS. Вращение рулевого колеса может стать затрудненным.

## *Динамическая система курсовой устойчивости (ASC)\**

E00616700331

Динамическая система курсовой устойчивости управляет антиблокировочной системой тормозов, антипробуксовочной системой и системой курсовой устойчивости, поддерживая курсовую устойчивость автомобиля и сцепление колес с дорогой. Читая этот раздел, пожалуйста, учитывайте также сведения из разделов, посвященных антиблокировочной системе тормозов, динамической системе курсовой устойчивости и антипробуксовочной системе.

Антиблокировочная система тормозов (ABS) → стр. 4-45

Антипробуксовочная система → стр. 4-51

Система курсовой устойчивости → стр. 4-51

### **⚠ ПРЕДОСТЕРЕЖЕНИЕ**

- Не переоценивайте возможности системы ASC. Следует учитывать, что ASC не может преодолеть законы физики, которым подчиняется движущийся автомобиль. Действие этой системы, как и всех остальных систем, имеет определенные ограничения и не может обеспечить сцепление колес с дорогой и сохранение курсовой устойчивости автомобиля в любых условиях. Неосмотрительность при вождении может стать причиной аварии. Управлять автомобилем осторожно и внимательно входит в обязанности водителя. Это означает, что он должен оценивать напряженность автомобильного движения, дорожные и погодные условия.
- Обязательно устанавливайте на все 4 колеса шины одного типа и размерности. В противном случае возможны сбои в работе системы ASC.
- Установка на автомобиль самоблокирующихся дифференциалов других изготовителей запрещается. При их установке возможны сбои в работе системы ASC.



## ПРИМЕЧАНИЕ

- В следующих случаях из моторного отсека может слышаться звук электродвигателя. Он возникает при самодиагностике системы ASC. В этот момент может возникнуть ощущение, что педаль тормоза пульсирует и сопротивляется нажатию. Это не является признаком неисправности.
  - При повороте ключа зажигания в положение ON или включении режима работы ON.
  - Во время движения автомобиля, если движение было начато не сразу после пуска двигателя.
- При срабатывании системы ASC может ощущаться вибрация кузова либо слышаться резкий звук из моторного отсека. Это говорит о нормальной работе системы и не является признаком неисправности.
- Если включается контрольная лампа системы ABS, это говорит о том, что система ASC не работает.

## Антипробуксовочная система

E00619000087

Антипробуксовочная система предотвращает пробуксовку колес на скользкой дороге, помогая тронуться с места. Она также обеспечивает достаточное тяговое усилие и управляемость автомобиля при нажатии на педаль акселератора.

**ПРЕДОСТЕРЕЖЕНИЕ**

? При движении по заснеженным или обледенелым дорогам обязательно установите зимние шины и ведите автомобиль на умеренной скорости.

## Система курсовой устойчивости

E00619100017

Динамическая система курсовой устойчивости (ASC) предназначена для сохранения управляемости автомобиля на скользкой дороге и при резких маневрах. Она регулирует крутящий момент двигателя и управляет работой тормозных механизмов каждого колеса в отдельности.



## ПРИМЕЧАНИЕ

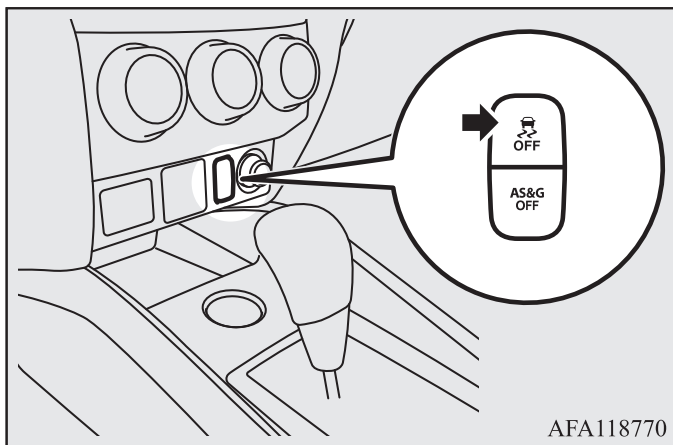
- Динамическая система курсовой устойчивости начинает работать, когда скорость автомобиля превышает 15 км/ч.

## Выключатель ASC OFF

E00619201842

Динамическая система курсовой устойчивости автоматически включается при включении зажигания (ON) или включении режима работы ON. Отключить эту систему можно, нажав выключатель ASC OFF не менее чем на 3 секунды.

При отключении системы ASC загорается индикатор . Чтобы включить систему ASC, кратковременно нажмите выключатель ASC OFF еще раз. Индикатор  выключится.



### **ПРЕДОСТЕРЕЖЕНИЕ**

- В целях безопасности пользоваться выключателем ASC OFF следует только при остановленном автомобиле.
- При движении в обычных условиях система ASC должна быть включена.

### ПРИМЕЧАНИЕ

- При движении по грязи, песку или рыхлому снегу обороты двигателя могут не увеличиться при нажатии на педаль акселератора. В такой ситуации временное отключение системы ASC с помощью выключателя ASC OFF может облегчить преодоление трудных участков.
- При нажатии выключателя ASC OFF отключаются и динамическая система курсовой устойчивости, и антипробуксовочная система.
- Если продолжать нажимать выключатель ASC OFF после отключения системы ASC, сработает функция защиты от ошибочного нажатия, и система ASC включится вновь.

## Окно индикации состояния системы ASC или предупреждающее сообщение ASC OFF

E00619300426



Окно индикации состояния системы ASC/контрольная лампа ASC

Окно индикации/контрольная лампа мигает при работе системы ASC.




Предупреждающее сообщение ASC OFF/контрольная лампа ASC OFF

Окно индикации/контрольная лампа включается при отключении динамической системы курсовой устойчивости с помощью выключателя ASC OFF.



### ПРИМЕЧАНИЕ

- Комбинация элементов, отображаемых на дисплее, зависит от модификации автомобиля.



### **ПРЕДОСТЕРЕЖЕНИЕ**

? Если окно индикации/контрольная лампа  мигает, это означает, что система ASC включилась, что в свою очередь указывает на то, что дорога скользкая, и колеса автомобиля начинают проскальзывать. В таком случае следует снизить скорость, отпустив педаль акселератора.

## ПРЕДОСТЕРЕЖЕНИЕ

- Если в результате продолжительного включения тормозов на скользкой дороге температура в тормозной системе повышается, на дисплее начинает мигать окно индикации/контрольная лампа . Работа антипробуксовочной системы временно приостанавливается во избежание перегрева тормозной системы.  
Управление двигателем и тормозная система продолжают работать в обычном режиме. Остановите автомобиль в безопасном месте. Когда тормозные механизмы остынут, предупреждающее сообщение  исчезнет, а антипробуксовочная система возобновит работу.

### ПРИМЕЧАНИЕ

- Окно индикации/контрольная лампа  может появляться на дисплее при запуске двигателя. Это говорит о кратковременном падении напряжения аккумуляторной батареи в момент запуска двигателя. Если сообщение исчезает сразу после запуска двигателя, то это не является признаком неисправности.
- После установки на автомобиль компактного запасного колеса его коэффициент сцепления может быть несколько ниже, чем у остальных шин, в результате чего на дисплее может начать мигать окно индикации/контрольная лампа .

## Предупреждающее сообщение о неисправности системы ASC

E00619400443

Если в системе возникает неисправность, на дисплее включаются следующие индикаторы.



Индикатор ASC



Предупреждающее сообщение ASC OFF/контрольная лампа ASC OFF

Предупреждающее сообщение, тип 1



Предупреждающее сообщение, тип 2



### ПРИМЕЧАНИЕ

- Комбинация элементов, отображаемых на дисплее, зависит от модификации автомобиля.

## **⚠ ПРЕДОСТЕРЕЖЕНИЕ**

- Возможна неисправность системы. Остановите автомобиль в безопасном месте и выключите двигатель. Вновь запустите двигатель и проверьте, исчезли ли предупреждающее сообщение и индикатор. Если предупреждающее сообщение и индикатор не отображаются, неисправности нет. Если предупреждающее сообщение и индикатор не исчезают или появляются часто, то движение можно продолжить, но рекомендуется обратиться в авторизованный сервисный центр MITSUBISHI MOTORS.

## Буксировка

E00624400050

## **⚠ ПРЕДОСТЕРЕЖЕНИЕ**

- Если во время буксировки автомобиля приподняты только передние или только задние колеса, запрещается переводить замок зажигания в положение ON или включать режим работы ON. При включенном зажигании или включенном режиме работы ON может сработать система ASC, что приведет к аварии. Следует иметь в виду, что правильный способ буксировки зависит от типа привода и типа коробки передач автомобиля. Для более подробной информации, см. раздел «Буксировка» на стр. 6-36.

## **Круиз-контроль\***

E00609101138

Круиз-контроль — это система автоматического поддержания заданной скорости. Пользоваться круиз-контролем можно на скорости примерно 40 км/ч и выше.

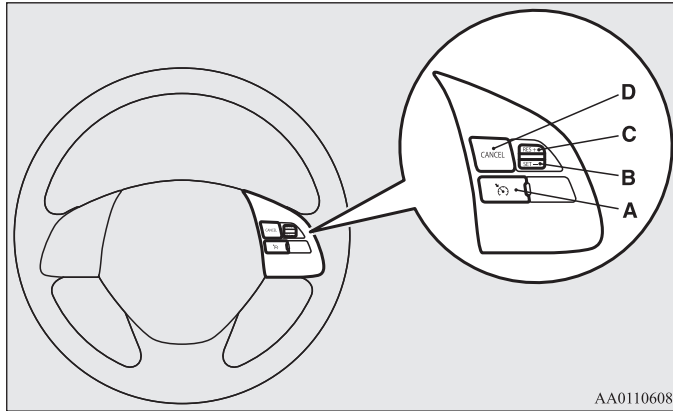
## **⚠ ПРЕДОСТЕРЕЖЕНИЕ**

- Если двигаться с постоянной скоростью не требуется, в целях безопасности отключайте круиз-контроль.
- Не рекомендуется пользоваться круиз-контролем, когда условия движения не позволяют поддерживать постоянную скорость, например в плотном транспортном потоке, на извилистых, обледенелых, заснеженных, влажных или скользких дорогах, а также на крутых спусках.
- На автомобилях с механической коробкой передач не включайте нейтральную передачу (положение N) при движении на заданной скорости, не нажимая на педаль сцепления. Обороты двигателя увеличатся, и двигатель может быть поврежден.

## ПРИМЕЧАНИЕ

- Круиз-контроль может оказаться не в состоянии поддерживать постоянную скорость на подъеме или спуске.
- При движении на крутом подъеме скорость движения может снизиться. Для поддержания заданной скорости можно нажать педаль акселератора.
- На крутом спуске скорость может превысить заданную. Для регулировки скорости может потребоваться нажать на педаль тормоза. В результате система круиз-контроля отключится.

## Кнопки управления круиз-контролем



AA0110608

### **A — кнопка ON/OFF**

Используется для включения и выключения круиз-контроля.

### **B — кнопка COAST SET-**

Используется для уменьшения заданного значения скорости, а также для установки постоянной скорости движения.

### **C — кнопка ACC RES+**

Используется для увеличения заданного значения скорости, а также для возврата к исходному значению скорости движения.

### **D — кнопка CANCEL**

Используется для отключения режима движения с постоянной скоростью.

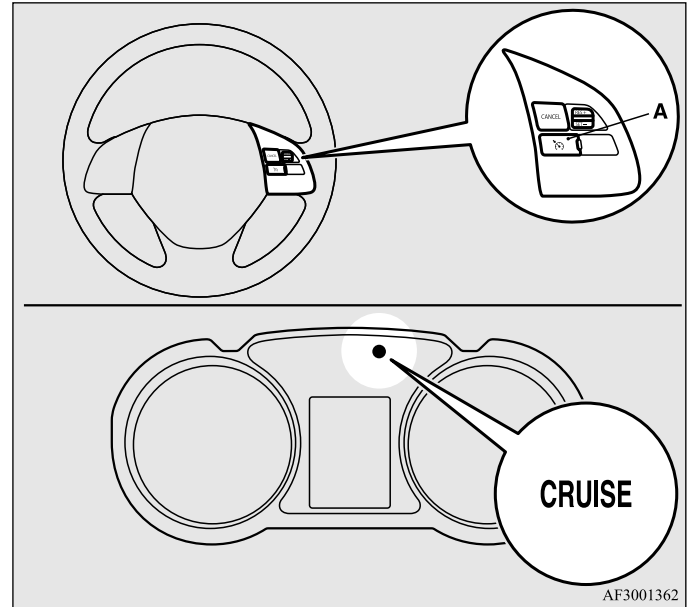
### ПРИМЕЧАНИЕ

- Старайтесь не допускать ошибок при пользовании кнопками круиз-контроля. При одновременном нажатии двух и более кнопок система круиз-контроля может отключиться автоматически.

## Включение круиз-контроля

E00609300957

1. При включенном зажигании или включенном режиме работы ON нажмите кнопку ON/OFF (A) для включения круиз-контроля. При этом включится контрольная лампа CRUISE на панели приборов.

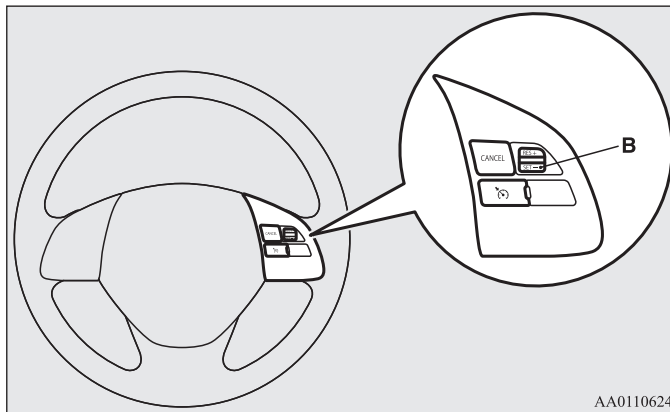


AF3001362

**ПРИМЕЧАНИЕ**

- Если круиз-контроль включен при повороте ключа в замке зажигания в положение LOCK или ACC (модификации без системы дистанционного управления автомобилем) или при включении режима работы OFF или ACC (модификации с системой дистанционного управления автомобилем) круиз-контроль включится автоматически при следующем запуске двигателя.  
При этом также включится контрольная лампа круиз-контроля CRUISE.
- При недостаточном напряжении аккумуляторной батареи информация о состоянии круиз-контроля стирается из памяти. В результате при пуске двигателя контрольная лампа круиз-контроля CRUISE может не включиться. В этом случае нажмите кнопку CRUISE CONTROL ON/OFF еще раз, чтобы включить круиз-контроль.

2. Двигаясь с желаемой скоростью, нажмите на кнопку SET- (B) при горящей контрольной лампе CRUISE. Автомобиль будет двигаться на заданной скорости.



**ПРИМЕЧАНИЕ**

- Постоянная скорость движения задается в момент отпускания кнопки SET-.

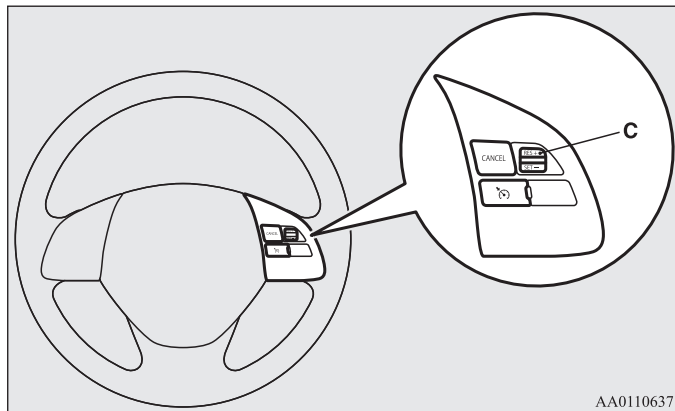
## Повышение заданной скорости движения

E00609400697

Повысить скорость движения можно двумя способами:

### Нажатием кнопки RES+

Двигаясь с заданной скоростью, нажмите на кнопку RES+ (C) и удерживайте ее; скорость движения будет постепенно увеличиваться. При достижении требуемой скорости отпустите кнопку. В память будет введена новая скорость движения.



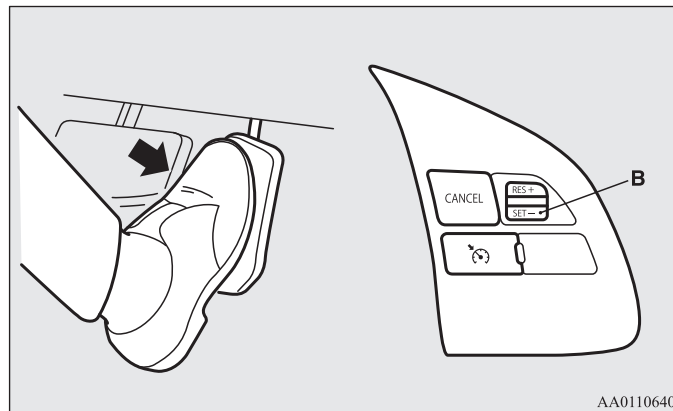
AA0110637

Для незначительного повышения скорости нажмите кнопку RES+ и отпустите ее менее чем через 1 секунду.

При каждом нажатии на кнопку RES+ скорость будет увеличиваться примерно на 1,6 км/ч.

### С помощью педали акселератора

Двигаясь на заданной скорости, нажмите на педаль акселератора и увеличьте скорость движения до желаемой; затем кратко нажмите и отпустите кнопку SET- (B), чтобы ввести в память системы новое значение скорости.



AA0110640

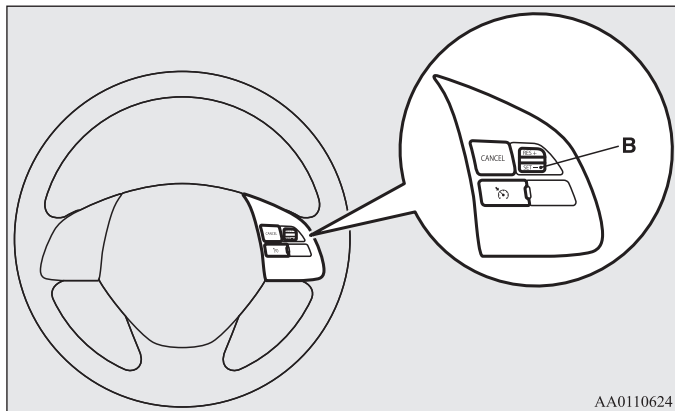
## Снижение заданной скорости движения

E00609500614

Снизить скорость движения можно двумя способами:

### **Нажатием кнопки SET –**

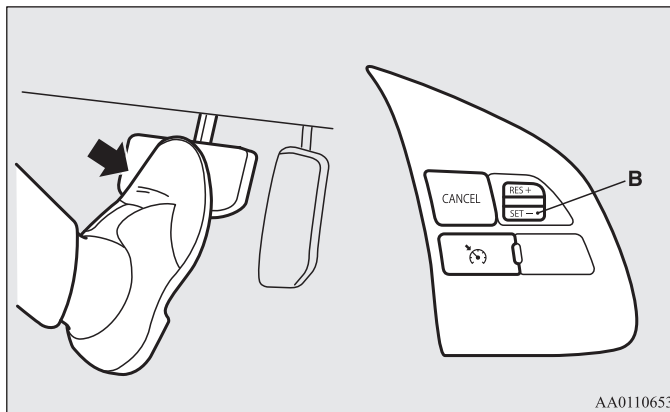
Двигаясь с заданной скоростью, нажмите кнопку SET – (B) и удерживайте ее; скорость движения будет постепенно уменьшаться. При достижении требуемой скорости отпустите кнопку. В память будет введена новая скорость движения.



Для незначительного снижения скорости нажмите кнопку SET – и отпустите ее менее чем через 1 секунду.  
При каждом нажатии на кнопку SET – скорость будет уменьшаться примерно на 1,6 км/ч

## С помощью педали тормоза

Двигаясь на заданной скорости, нажмите на педаль тормоза (при этом круиз-контроль отключается), снизьте скорость до требуемой и кратким нажатием кнопки SET – (B) установите новую заданную скорость.



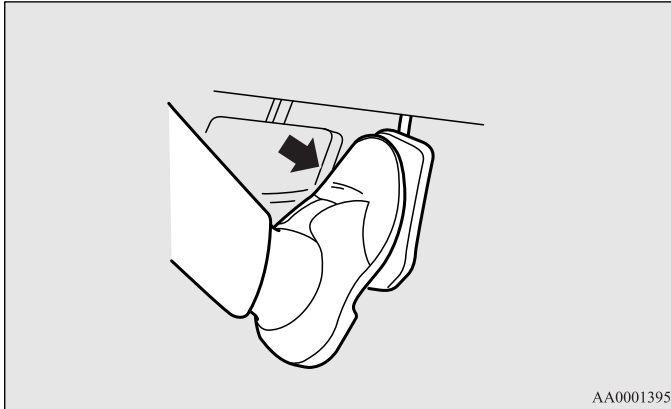


## Временное увеличение или снижение скорости

E00609600211

### *Временное увеличение скорости*

Нажмите на педаль акселератора, как в обычном режиме. После отпускания педали акселератора скорость движения вернется к ранее установленному уровню.

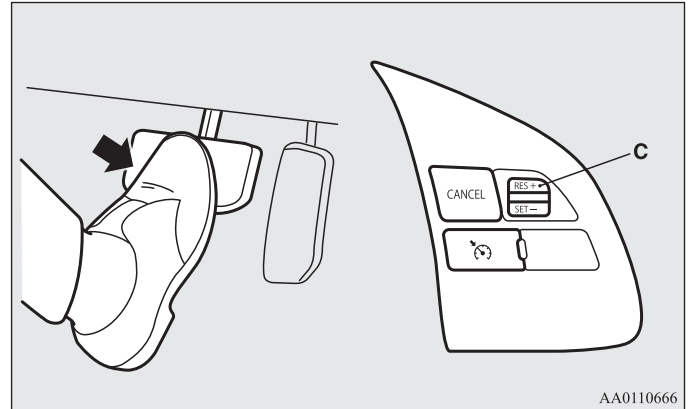


### ПРИМЕЧАНИЕ

- При некоторых условиях движения может произойти отключение круиз-контроля. Если это происходит, обратитесь к разделу «Включение круиз-контроля» на стр. 4-55 и повторите процедуру установки скорости.

### *Временное снижение скорости*

Нажмите на педаль тормоза, чтобы снизить скорость. Чтобы вернуться к прежней скорости движения, нажмите кнопку RES+ (C). См. раздел «Восстановление заданной скорости движения» на стр. 4-60.

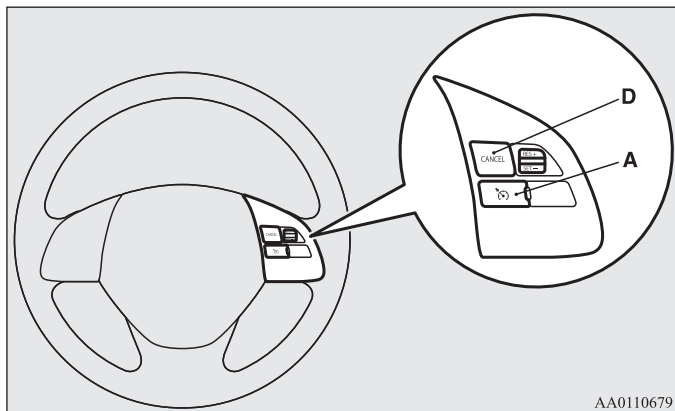


## Отключение круиз-контроля

E00609701349

Отключить круиз-контроль можно следующим образом:

- Нажмите кнопку CRUISE CONTROL ON/OFF (A) (круиз-контроль будет отключен).
- Нажмите кнопку CANCEL (D).
- Нажмите на педаль тормоза.



Круиз-контроль автоматически отключается в следующих случаях:

- При нажатии на педаль сцепления (на автомобилях с М/Т).
- При снижении скорости на подъеме и т. п. более чем на 15 км/ч относительно установленного значения.
- При скорости движения ниже 40 км/ч.
- Когда включается динамическая система курсовой устойчивости (ASC) (если имеется).  
См. раздел «Динамическая система курсовой устойчивости (ASC)», стр. 4-50.

## **⚠ ПРЕДУПРЕЖДЕНИЕ**

- Несмотря на то, что на автомобилях, оснащенных CVT, круиз-контроль отключается при переводе рычага селектора в положение N (нейтральная передача), переводить рычаг селектора в это положение во время движения запрещается. При этом будет невозможно торможение двигателем, что может стать причиной серьезной аварии.

Кроме того, круиз-контроль отключается в следующем случае:

- Если обороты двигателя увеличатся настолько, что стрелка тахометра перейдет в красную зону шкалы.

## **⚠ ПРЕДОСТЕРЕЖЕНИЕ**

- Если круиз-контроль отключается автоматически в ситуациях, отличных от описанных выше, возможно, в системе произошла неисправность. Отключите круиз-контроль с помощью кнопки CRUISE CONTROL ON/OFF, затем обратитесь для проверки автомобиля в авторизованный сервисный центр MITSUBISHI MOTORS.

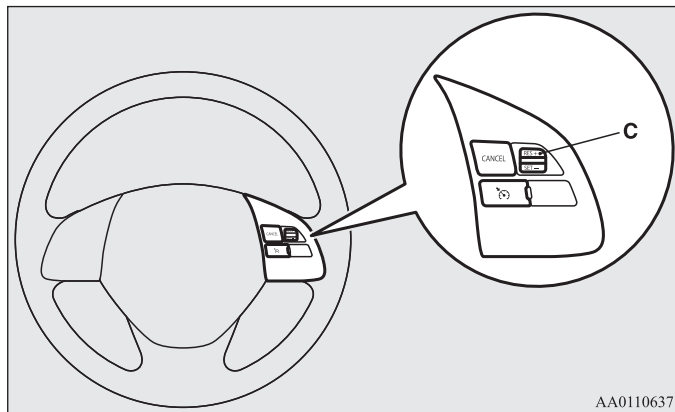
## Восстановление заданной скорости движения

E00609800675

Если круиз-контроль был отключен одним из способов, описанных в разделе «Отключение круиз-контроля» на стр. 4-60, восстановить заданную скорость движения можно, нажав кнопку RES + (C) на скорости не ниже 40 км/ч.

## Система смягчения последствий лобового столкновения (FCM)\*

E00635101315



AA0110637

Однако при выполнении одного из следующих условий восстановить заданную скорость движения с помощью данной кнопки будет невозможно. Задать новую скорость необходимо в следующих случаях:

- Была нажата кнопка CRUISE CONTROL ON/OFF.

? Модификации без системы дистанционного управления автомобилем

Ключ в замке зажигания установлен в положение LOCK или ACC.

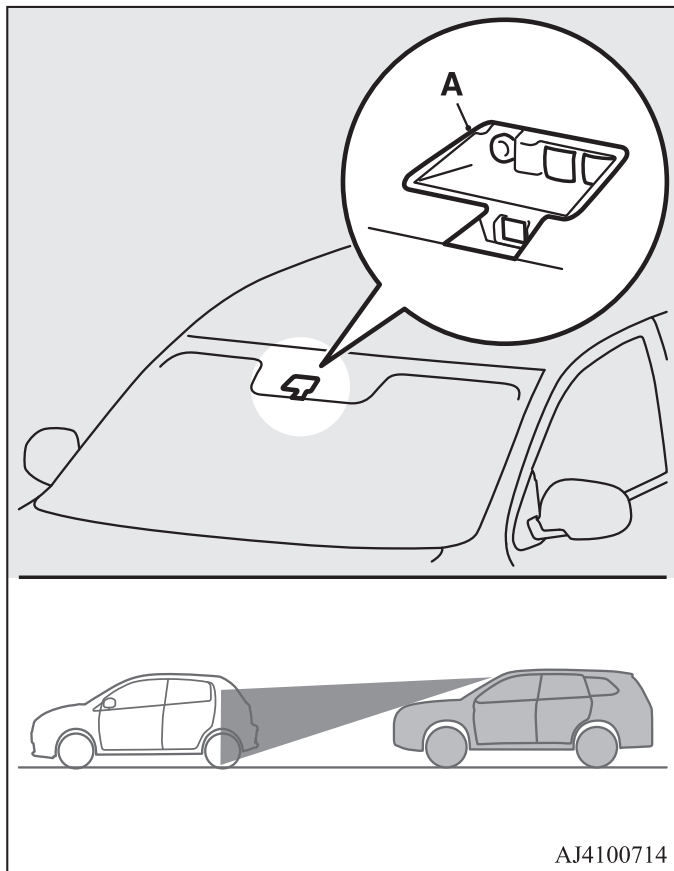
Модификации с системой дистанционного управления автомобилем

Включен режим работы OFF или ACC.

- Контрольная лампа CRUISE выключилась.

Система смягчения последствий лобового столкновения (FCM) использует датчик (А) для определения дистанции и относительной скорости автомобиля или пешехода впереди. Если Ваш автомобиль движется прямо на другой автомобиль или на пешехода, и система FCM определяет вероятность столкновения, она подает визуальные и звуковые предупреждения (функция предупреждения о фронтальном столкновении), повышает давление в тормозной системе (функция подготовки тормозной системы), а также помогает при нажатии на педаль тормоза (функция помощи при экстренном торможении). Все это делается с целью предотвращения фронтального столкновения.

Если вероятность столкновения повышается, система включает тормоза, подсказывая водителю о необходимости торможения. Если же столкновение представляется неизбежным, система включает тормоза в режиме экстренного торможения, чтобы снизить тяжесть последствий столкновения или даже предотвратить его (функция торможения). При этом включаются стоп-сигналы автомобиля.




## **⚠ ПРЕДУПРЕЖДЕНИЕ**

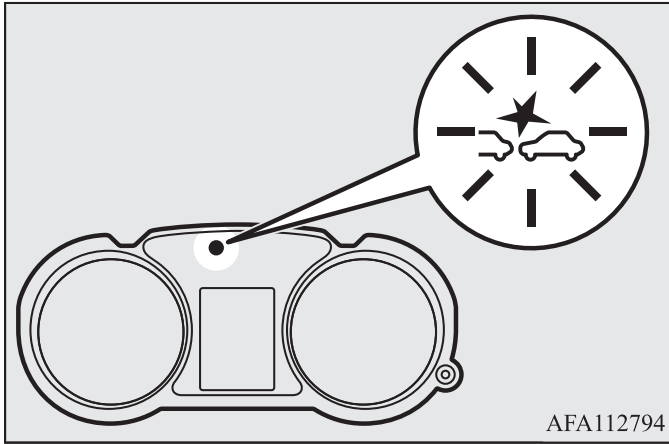
- Водитель отвечает за безопасность при движении. Система FCM направлена на избежание ущерба от столкновений или на максимальную минимизацию ущерба, вызванного столкновениями. Система не предназначена для замещения водителя и не может компенсировать невнимательность со стороны водителя, если он отвлекся или не может следить за дорожной обстановкой из-за плохой видимости в дождь или туман. Система не освобождает Вас от обязанности по обеспечению безопасного и аккуратного вождения. Всегда будьте готовы нажать на педаль тормоза самостоятельно.
- Система FCM работает на избежание столкновений всеми возможными способами. Однако, эффект от ее работы варьирует в зависимости от ситуаций и условий, например, дорожных ситуаций, дорожных условий, условий руления, разгона и торможения, поэтому эффективность работы системы не всегда одна и та же. Если существует опасность столкновения, примите все необходимые меры, чтобы избежать столкновения, например, сильно нажмите на педаль тормоза, вне зависимости от того, сработала система FCM или нет.
- Не пытайтесь проверить работоспособность системы FCM. В некоторых случаях это может привести к аварии с серьезными травмами или летальным исходом.

## Функция предупреждения о фронтальном столкновении

E00635401190

Если система определяет вероятность наезда Вашего автомобиля на идущий впереди автомобиль или на пешехода, эта функция предупреждает о такой вероятности визуальными и звуковыми сигналами.

Работа этой функции выражается в подаче сигнала зуммера и одновременном мигании индикатора .



AFA112794

Функция предупреждения о фронтальном столкновении работает в следующем скоростном диапазоне:

- Относительно автомобиля: примерно от 15 до 140 км/ч.
- Относительно пешехода: примерно 7 до 65 км/ч.

## ПРЕДОСТЕРЕЖЕНИЕ

- При определенных обстоятельствах звуковой сигнал может не сработать или быть едва слышимым. Не следует чрезмерно полагаться на эту систему: если существует опасность столкновения, примите все необходимые меры, чтобы избежать столкновения, например, сильно нажмите на педаль тормоза, вне зависимости от того, сработала система FCM или нет.

## Функция подготовки тормозной системы

E00635201101

Если система определяет вероятность наезда Вашего автомобиля на идущий впереди автомобиль или на пешехода, эта функция повышает давление в тормозной системе, чтобы тормоза среагировали быстрее при нажатии на педаль тормоза.

Функция подготовки тормозной системы в рамках системы FCM работает в следующем скоростном диапазоне:

- Относительно автомобиля: примерно от 5 до 80 км/ч.
- Относительно пешехода: примерно от 5 до 65 км/ч.

## Функция помощи при экстренном торможении системы FCM

E00635301128

Если система определяет вероятность наезда Вашего автомобиля на идущий впереди автомобиль или на пешехода, эта функция включает экстренное торможение быстрее, чем система помощи при экстренном торможении. Функция помощи при экстренном торможении системы FCM работает в следующем скоростном диапазоне:

- Относительно автомобиля: примерно от 15 до 80 км/ч.
- Относительно пешехода: примерно от 15 до 65 км/ч.

## **⚠ ПРЕДОСТЕРЕЖЕНИЕ**

- Функция помощи при экстренном торможении может не сработать при определенных условиях нажатия на педаль тормоза.

Не следует чрезмерно полагаться на эту систему: если существует опасность столкновения, примите все необходимые меры, чтобы избежать столкновения, например, сильно нажмите на педаль тормоза, вне зависимости от того, сработала система FCM или нет.

## **Функция торможения системы FCM**

E00635501553

Если система определяет большую вероятность наезда Вашего автомобиля на идущий впереди автомобиль или на пешехода, эта функция создает небольшое тормозное усилие, призывая водителя затормозить.

Если столкновение кажется системе неизбежным, она включает тормоза в режиме экстренного торможения, чтобы снизить тяжесть последствий столкновения или даже вовсе предотвратить его (при наличии такой возможности).

При торможении в экстренном режиме водитель предупреждается об опасности визуальными сигналами.

После срабатывания функции экстренного торможения в информационном окне многофункционального дисплея появляется соответствующее сообщение.

Срабатывание функции торможения системы FCM



Функция торможения системы FCM работает в следующем скоростном диапазоне:

- Относительно автомобиля: примерно от 5 до 80 км/ч.
- Относительно пешехода: примерно от 5 до 65 км/ч.

## **⚠ ПРЕДОСТЕРЕЖЕНИЕ**

- Не следует использовать систему FCM для торможения в обычном режиме.
- После остановки автомобиля при помощи системы FCM функция автоматического торможения отключается. При этом автомобиль начинается двигаться на малом ходу, поэтому обязательно нажмите на педаль тормоза, чтобы удерживать его в неподвижном состоянии.
- Если во время автоматического торможения нажимать на педаль тормоза, можно ощутить ее жесткость. Это не является признаком неисправности. Чтобы повысить тормозное усилие, сильнее нажмите на педаль тормоза.
- В следующих ситуациях система не подает предупреждений и не осуществляет никакого управления.
  - Другой автомобиль резко перестраивается в Вашу полосу движения или перед Вашим автомобилем выбегает пешеход.
  - Расстояние до движущегося впереди автомобиля или до пешехода является незначительным.
  - Автомобиль движется навстречу.
  - На автомобилях с CVT, когда рычаг селектора установлен в положение P (стоянка) или R (задний ход).
  - На автомобилях с M/T, когда рычаг установлен в положение R (задний ход).
  - Когда система FCM обнаружила проблему во время самодиагностики.
- Если система ASC выключена, функция торможения системы FCM работать не будет. См. раздел «Динамическая система курсовой устойчивости (ASC)» на стр. 4-50.
- В зависимости от ситуации, система FCM может не обнаружить мотоцикл, велосипед или стену. Система FCM не предназначена для обнаружения подобных объектов.
- Функция предупреждения о фронтальном столкновении и (или) функция торможения могут не сработать в следующих случаях:

## **⚠ ПРЕДОСТЕРЕЖЕНИЕ**

- Другой автомобиль внезапно появляется перед Вашим автомобилем.
- Другой автомобиль перестраивается очень близко от Вашего автомобиля.
- Автомобиль впереди смещается влево или вправо.
- Идущий впереди автомобиль буксирует прицеп.
- Впереди движется тягач с пустым полуприцепом для транспортировки контейнеров.
- Из багажного отделения находящегося впереди автомобиля выдается назад груз.
- Движущийся впереди автомобиль является очень низким.
- У движущегося впереди автомобиля очень большой дорожный просвет.
- Идущий впереди автомобиль очень грязный.
- Идущий впереди автомобиль покрыт снегом.
- Идущий впереди автомобиль имеет большую площадь остекления.
- Идущий впереди автомобиль не имеет светоотражателей (световозвращатели), либо они установлены слишком низко.
- Идущий впереди автомобиль — это эвакуатор, либо автомобиль подобной формы.
- Рядом с автомобилем находится какой-то объект.
- Движение по дороге с большим количеством следующих друг за другом поворотов, включая входы в повороты и выходы из них.
- При резких ускорениях и торможениях.
- Система определяет, что водитель вращает рулевое колесо, ускоряется, тормозит или переключает передачи с целью избежать столкновения.
- Движение по дороге с крутыми и чередующимися подъемами и спусками.
- При движении по скользкой дороге, покрытой водой, снегом, льдом и т. п.
- При движении по кочковатой неровной дороге.
- При движении в слабо освещенных местах, например в туннелях или в ночное время.

## **⚠ ПРЕДОСТЕРЕЖЕНИЕ**

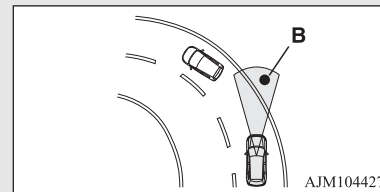
- Вы резко перестроились в другой ряд и оказались в непосредственной близости позадн другого автомобиля.
- В течение определенного промежутка времени после поворота налево или направо.
- В Вашем автомобиле находится очень тяжелый груз, размещенный на задних сиденьях или в багажном отделении.
- После длительной работы двигателя.
- После использования стеклоомывателя.
- Если щетки стеклоочистителя не являются оригинальными деталями MITSUBISHI MOTORS или аналогами.
- При слишком высокой или низкой температуре датчиков.
- Если аккумуляторная батарея слабо заряжена или разряжена.
- Если на датчик попадает яркий свет, например, прямые солнечные лучи или свет фар встречного автомобиля.
- При сложных погодных условиях (дождь, снег, песчаные бури и т. п.).
- Поверхность ветрового стекла в районе датчика покрыта снегом, грязью, льдом и т. п.
- Движущийся впереди или навстречу автомобиль поднимает в воздух капли воды, снег или песок.
- В некоторых ситуациях система FCM может не обнаружить пешехода. Некоторые из таких случаев перечислены ниже:
- Если рост пешехода ниже 1 метра или выше 2 метров.
- Если пешеход носит одежду свободного покроя.
- Если часть тела пешехода скрыта, например, зонтом, объемной сумкой и т. п.
- Если пешеход наклонился, сидит или лежит на дороге.
- Если пешеход тянет или толкает что-либо, например детскую коляску, велосипед или инвалидную коляску.
- Если на дороге находится группа пешеходов.
- Если одежда пешехода сливается по цвету с окружающим пространством.
- Если пешеход находится слишком близко от какого-либо объекта, например автомобиля.

## **⚠ ПРЕДОСТЕРЕЖЕНИЕ**

- Если пешеход находится в неосвещенной зоне, например, с правой стороны обочины или в туннеле.
- Если пешеход очень быстро идет или бежит.
- Если пешеход внезапно выбегает перед автомобилем.
- Если пешеход находится рядом с краем автомобиля.
- Система FCM и ее предупреждения могут не сработать из-за таких факторов, как смещение Вашего и идущего впереди автомобиля, стиль рулевого управления автомобилем и неравномерное движение транспортных средств в результате аварии или поломок.
- Если система определяет, что водитель вращает рулевое колесо или разгоняется с целью избежать столкновения, она может отключиться и не подавать предупреждения.
- Система FCM и ее предупреждения могут сработать в следующих ситуациях:
  - Сразу за входом в поворот и после перекрестка расположена какая-либо конструкция (В).
  - Движение по узкому металлическому мосту.
  - Проезд через ворота с небольшим зазором сверху и по сторонам.
  - На поверхности дороги имеются металлические предметы, ступени или выступы.
  - Быстрое приближение к движущемуся впереди автомобилю для его обгона.
  - Проезд через ворота пункта сбора платы за движение.
  - Проезд под эстакадой, эстакадным пешеходным переходом или в небольшом туннеле.
  - Движение по многоэтажной парковке.
  - Движение по местности с внезапно меняющимся рельефом.
  - Остановка вблизи стены или движущегося впереди автомобиля.
  - Проезд вблизи от автомобиля, пешехода или объекта.
  - Движение по дороге, когда движущийся впереди автомобиль смещен в сторону относительно Вашего автомобиля.
  - При проезде через участки, где объекты могут контактировать с автомобилем, например густая трава, ветви деревьев, ленты или флажки.

## **⚠ ПРЕДОСТЕРЕЖЕНИЕ**

- Если пешеход находится в неосвещенной зоне, например с правой стороны обочины или в туннеле.
- Если пешеход очень быстро идет или бежит.
- Если пешеход внезапно выбегает перед автомобилем.
- Если пешеход находится рядом с краем автомобиля.
- Система FCM и ее предупреждения могут не сработать из-за таких факторов, как смещение Вашего и идущего впереди автомобиля, стиль рулевого управления автомобилем и неравномерное движение транспортных средств в результате аварии или поломок.
- Если система определяет, что водитель вращает рулевое колесо или разгоняется с целью избежать столкновения, она может отключиться и не подавать предупреждения.
- Система FCM и ее предупреждения могут сработать в следующих ситуациях:
  - Сразу за входом в поворот и после перекрестка расположена какая-либо конструкция (В).

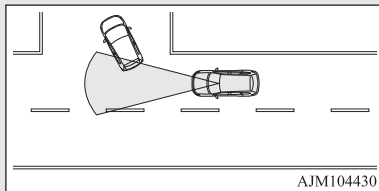


- Движение по узкому металлическому мосту.
- Проезд через ворота с небольшим зазором сверху и по сторонам.
- На поверхности дороги имеются металлические предметы, ступени или выступы.
- Быстрое приближение к движущемуся впереди автомобилю для его обгона.
- Проезд через ворота пункта сбора платы за движение.

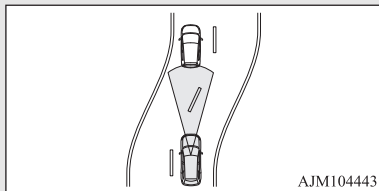


## ⚠ ПРЕДОСТЕРЕЖЕНИЕ

- Поезд под эстакадой, эстакадным пешеходным переходом или в небольшом туннеле.
- Движение по многоэтажной парковке.
- Движение по местности с внезапно меняющимся рельефом.
- Остановка вблизи стены или движущегося впереди автомобиля.
- Проезд вблизи от автомобиля, пешехода или объекта.



- Движение по дороге, когда движущийся впереди автомобиль смещен в сторону относительно Вашего автомобиля.



- При проезде через участки, где объекты могут контактировать с автомобилем, например густая трава, ветви деревьев, ленты или флажки.
- Если на дороге имеются макеты, то система может их перепутать с реальными автомобилем или пешеходом.

## ⚠ ПРЕДОСТЕРЕЖЕНИЕ

- Другой автомобиль перестраивается очень близко перед Вашим автомобилем в зоне определения датчика.
- Если на дуге поворота встречный автомобиль оказывается прямо перед Вашим автомобилем.
- Проезд через виниловую завесу и пр.
- Если в поле обнаружения системы FCM попадают длинные предметы, перевозимые на Вашем автомобиле, например лыжи или верхний багажник.
- При движении через туман, пар, дым или пыль.
- Поверхность ветрового стекла в районе датчика покрыта снегом, грязью, льдом и т. п.
- Заранее выключите систему, если автомобилю предстоит двигаться в подобных условиях, так как система может неожиданно сработать:
  - На автоматической мойке.
  - Колеса автомобиля вывешены и приводятся во вращение от двигателя.
  - При буксировке Вашего автомобиля или при буксировке другого автомобиля.
  - Автомобиль транспортируется на платформе грузовика.
  - Движение в спортивном стиле по гоночной трассе.
  - При нахождении автомобиля на динамометрическом или роликовом стенде.
  - При несоответствующем давлении воздуха в шинах.
  - При установленном запасном колесе.
  - При установленных устройствах для повышения проходимости по снегу (цепях противоскольжения).
  - Если ветровое стекло напротив или в районе датчика треснуто или поцарапано.

### ПРИМЕЧАНИЕ

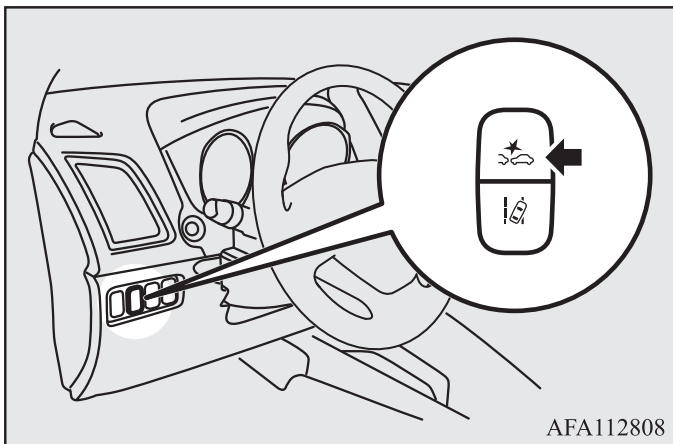
- При срабатывании функции автоматического торможения раздается звук, который не указывает на наличие неисправности.

## Выключатель системы смягчения последствий лобового столкновения (FCM)

E00635601394


Этот выключатель используется для включения и выключения системы FCM, а также для выбора желаемого момента предупреждения о вероятности столкновения.

Если нажать на выключатель и удерживать его, система FCM включается или, наоборот, выключается. Если кратковременно нажать на выключатель, когда система FCM включена, можно изменить момент подачи предупреждения.




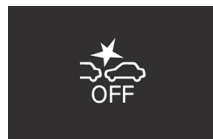
### Включение/выключение системы

Вы можете выключить систему, если она включена, или включить, если она выключена, удерживая нажатым выключатель системы смягчения последствий лобового столкновения (FCM), когда ключ в замке зажигания находится в положении ON, или включен режим работы ON.

После включения системы в информационном окне многофункционального дисплея отображается текущий момент подачи предупреждения о вероятности столкновения, а индикатор , отображаемый на панели приборов, выключается.



Если Вы выключаете систему, в информационном окне многофункционального дисплея отобразится следующее предупреждающее сообщение, и включится индикатор  на панели приборов.

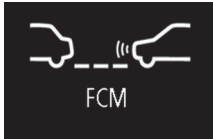


При повороте ключа зажигания в положение OFF, затем в положение ON или включении режима работы ON система FCM вновь активируется.

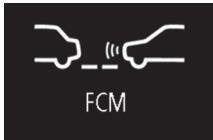
### Изменение момента подачи предупреждения

Кратковременно нажмите на выключатель системы FCM, чтобы изменить момент подачи предупреждения о вероятности фронтального столкновения. При каждом нажатии настройка момента подачи предупреждения последовательно меняется между тремя возможными значениями (Far, Middle или Near). Выбираемое значение отображается в информационном окне многофункционального дисплея. Даже после выключения системы FCM или поворота ключа в замке зажигания в положение LOCK, либо включения режима работы OFF последняя выбранная настройка момента подачи предупреждения сохраняется в памяти.

Момент подачи предупреждения: Far (раннее предупреждение)



Момент подачи предупреждения: Middle (нормальное предупреждение)



Момент подачи предупреждения: Near (позднее предупреждение)



## **⚠ ПРЕДОСТЕРЕЖЕНИЕ**

- Время срабатывания функции подготовки тормозной системы в рамках системы FCM, функции помощи при экстренном торможении системы FCM, функции торможения системы FCM изменить нельзя.

## Предупреждение о наличии неисправностей в системе

E00693300082


При наличии неисправности в системе в зависимости от ситуации в информационном окне многофункционального дисплея отобразится соответствующее предупреждающее сообщение.

### *Грязное ветровое стекло*

Если система FCM обнаружит, что ее характеристики снижены, она отключится.

Это может произойти в следующих случаях:

- Посторонние объекты, например грязь, снег, лед, туман или конденсация росы находятся на ветровом стекле в районе датчика.
- При сложных погодных условиях (например, во время дождя, снега, песчаных бурь и т. п.)
- Если впереди идущие или встречные автомобили разбрызгивают воду, снежную кашу или грязь.

В информационном окне многофункционального дисплея отобразится следующее предупреждающее сообщение, и включится индикатор  на панели приборов.




При возврате исходной работоспособности датчика система FCM возобновит свою работу.

Если предупреждающее сообщение продолжает отображаться на дисплее, существует вероятность, что датчик неисправен. Обратитесь в авторизованный сервисный центр MITSUBISHI MOTORS для проверки датчика.

### ПРИМЕЧАНИЕ

- Сообщение CAMERA BLOCKED (ВИДЕОКАМЕРА ЗАБЛОКИРОВАНА) будет отображаться в информационном окне, когда датчик не в состоянии определить автомобиль, пешехода или иной объект в пределах определенного диапазона. Это не является признаком неисправности. Когда автомобиль или предмет войдут в заданный диапазон, функции FCM снова станут работоспособны, и предупреждающее сообщение исчезнет.
- Сообщение CAMERA BLOCKED (ВИДЕОКАМЕРА ЗАБЛОКИРОВАНА) может отображаться в информационном окне при движении по свободной дороге с очень малым количеством автомобилей или препятствий впереди.

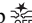
### ***Если система временно неработоспособна***

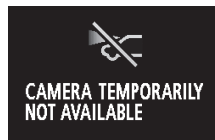
Если система по каким-либо причинам временно неработоспособна, в информационном окне многофункционального дисплея отобразится предупреждающее сообщение, включится индикатор  на приборной панели, и система FCM автоматически выключится.



Если предупреждающее сообщение продолжает отображаться на дисплее, существует вероятность, что система FCM неисправна. Обратитесь в авторизованный сервисный центр MITSUBISHI MOTORS для проверки системы.

### ***Слишком высокая или низкая температура датчика***


Если система временно неработоспособна из-за чрезмерно высокой или низкой температуры датчика в информационном окне многофункционального дисплея появляется следующее сообщение, включится индикатор  на приборной панели, и система FCM автоматически выключится.



После того, как температура датчика вернется в норму, система автоматически вернется к работе.

Если предупреждающее сообщение продолжает отображаться на дисплее, существует вероятность, что система FCM неисправна. Обратитесь в авторизованный сервисный центр MITSUBISHI MOTORS для проверки системы.

**Отключение системы FCM из-за неисправности**

Если обнаружена неисправность в системе FCM, в информационном окне многофункционального дисплея отобразятся следующие предупреждающие сообщения, включится индикатор  на приборной панели, и система будет автоматически выключена.



Если сообщение не исчезает после поворота ключа в замке зажигания в положение LOCK, а затем в положение ON, либо включения режима работы OFF, а затем режима работы ON, обратитесь в авторизованный сервисный центр MITSUBISHI MOTORS.

**ПРИМЕЧАНИЕ**

- Если датчик и окружающая его зона нагреваются до чрезмерных температур при парковке автомобиля под прямыми солнечными лучами, отображается сообщение FCM SERVICE REQUIRED (требуется техническое обслуживание системы FCM).  
Если после того, как температура датчика и окружающей его зоны вернется к нормальному диапазону, и после остановки и запуска двигателя предупреждающее сообщение не исчезает, обратитесь в авторизованный сервисный центр MITSUBISHI MOTORS.

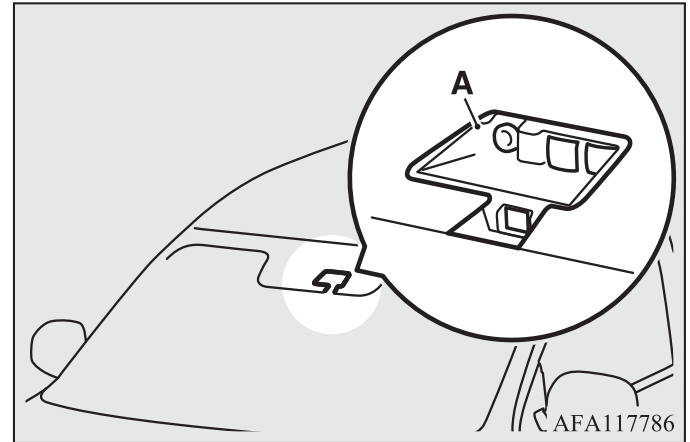
**Уход за датчиком**

E00652200226

Датчик (A) расположен с обратной стороны ветрового стекла, как показано на иллюстрации.

Этот датчик используется для следующих систем:

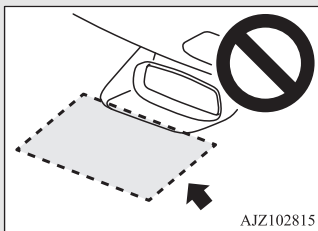
- Система смягчения последствий лобового столкновения (FCM).
- Система предупреждения о выезде из занимаемого ряда (LDW).

**⚠ ПРЕДОСТЕРЕЖЕНИЕ**

- Для поддержания номинальной производительности систем FCM и LDW:
  - Всегда держите чистым ветровое стекло.  
Если обратная сторона ветрового стекла в месте установки датчика загрязняется или запотевает, обратитесь в авторизованный сервисный центр MITSUBISHI MOTORS.

## **⚠ ПРЕДОСТЕРЕЖЕНИЕ**

- Не подвергайте чрезмерной нагрузке и ударам зону установки датчика.
- Запрещается помещать что-либо, включая наклейки или пленку на ветровое стекло в зоне установки датчика.



- Не пытайтесь демонтировать или разобрать датчик.
- Если ветровое стекло запотело, удалите запотевание, нажав кнопку обдува стекол.
- Поддерживайте щетки стеклоочистителя в рабочем состоянии. См. раздел «Щетки стеклоочистителя» на стр. 7-8. При замене щеток стеклоочистителя используйте только оригинальные детали MITSUBISHI MOTORS или аналоги.
- Не пачкайте и не ломайте датчик.
- Не разбрызгивайте на датчик средство для очистки стекол. Также не выливайте напитки на датчик.
- Не устанавливайте электронные устройства, например, антенны или иные источники мощного электромагнитного излучения возле датчика.
- Следует устанавливать шины одного размера, одного типа и одного производителя, с одинаковой степенью износа.
- Запрещается вносить изменения в подвеску автомобиля.

## **⚠ ПРЕДОСТЕРЕЖЕНИЕ**

- Если ветровое стекло в районе датчика или вокруг него треснуто или поцарапано, датчик не сможет корректно определить наличие объектов. Это может привести к серьезной аварии. Выключите систему FCM и как можно скорее обратитесь для проверки автомобиля в авторизованный сервисный центр MITSUBISHI MOTORS.  
Для замены ветрового стекла обратитесь в авторизованный сервисный центр MITSUBISHI MOTORS.
- При включенном режиме работы ON датчик излучает инфракрасные лучи. Запрещается смотреть на датчик через оптические приборы, например, через увеличительное стекло. Инфракрасные лучи могут повредить Вам зрение.

### *Характеристики лазерного радарного датчика*

#### Классификация лазера

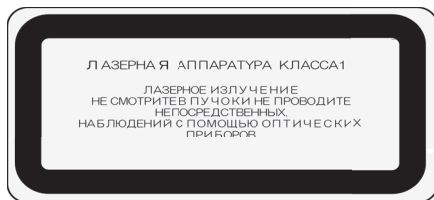
Макс. средняя мощность	45 мВт
Продолжительность импульса	33 нс
Длина волны	905 нм
Рассеивающий угол (горизонт. x вертик.)	28° x 12°

#### Табличка классификации лазерной опасности продукта

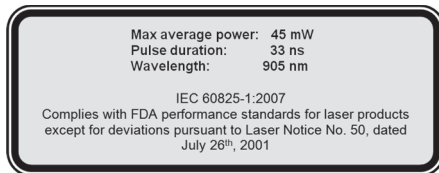
Для Европы

INVISIBLE LASER RADIATION  
DO NOT VIEW DIRECTLY WITH  
OPTICAL INSTRUMENTS (MAGNIFIERS)  
CLASS 1M LASER PRODUCT

Для России, Казахстана и Украины



Табличка с пояснительным текстом о лазерном излучении



Предупредительная табличка о лазерном излучении

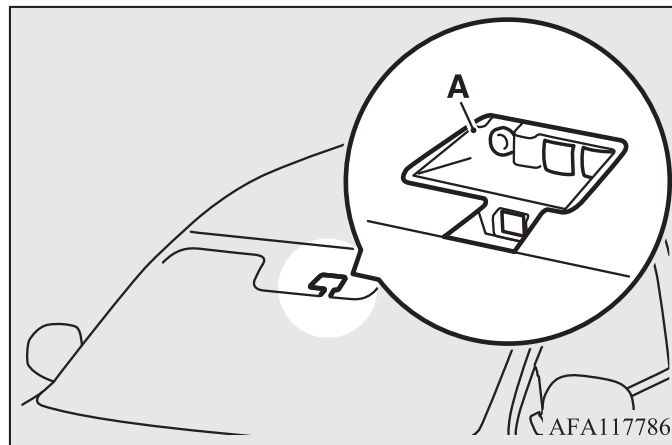
Sınıf II ve üzeri lazerler  
için uyarı etiketi

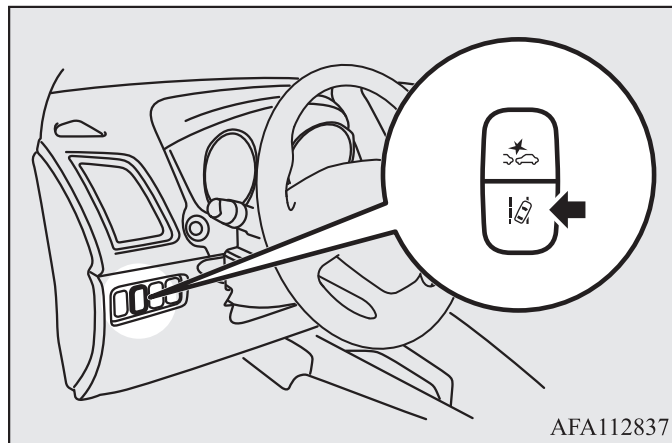
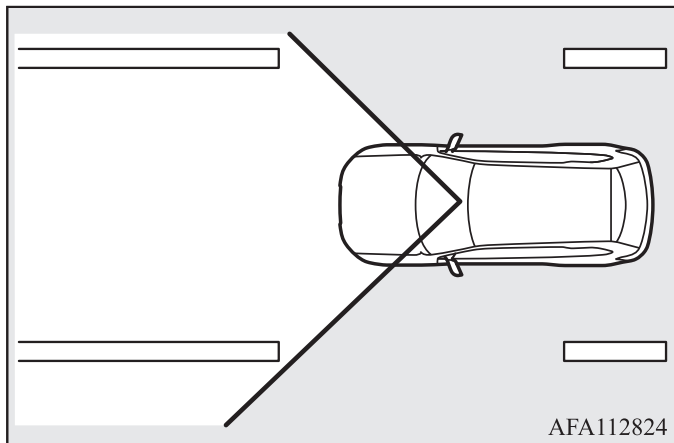
## Система предупреждения о выезде из занимаемого ряда (LDW)\*

E00635701177

Система предупреждения о выезде из занимаемого ряда (LDW) распознает посредством датчика (А) полосу, в которой движется Ваш автомобиль, и подает звуковые и визуальные предупреждающие сигналы, когда автомобиль пытается выехать из этой полосы, отображаемые в информационном окне многофункционального дисплея.

Более подробную информацию о правилах обращения с датчиком см. в разделе «Уход за датчиком» на стр. 4-71.





4

## Как пользоваться системой предупреждения о выезде из занимаемого ряда (LDW)


E00635801240

Индикация в информационном окне многофункционального дисплея меняется в зависимости от состояния системы.


### *Включение/выключение системы LDW*

#### ПРИМЕЧАНИЕ

- Система LDW по умолчанию включена при поставке автомобиля с завода.
- При повороте ключа зажигания в положение LOCK или включении режима работы OFF установленный режим работы системы LDW (Вкл. или Выкл.) сохраняется.

Нажмите на выключатель LDW, чтобы включить систему. В информационном окне многофункционального дисплея появится индикатор .




Нажмите на выключатель LDW, чтобы выключить систему. Индикатор  в информационном окне многофункционального дисплея после этого исчезнет. Для повторного включения системы LDW вновь нажмите на выключатель.



### Режим ожидания

В режиме ожидания система способна распознать полосу движения, в которой движется автомобиль, и подать звуковой сигнал, если автомобиль пытается выехать из этой полосы.

Система автоматически переходит из включенного состояния в режим ожидания, если все нижеперечисленные условия одновременно соблюдены. Индикатор  в информационном окне многофункционального дисплея после этого меняет свой цвет на зеленый.

- Скорость движения автомобиля составляет 65 км/ч или выше.
- Рычаг указателей поворота не включен.
- Аварийная световая сигнализация не включена.
- Условия окружающей среды позволяют системе распознавать разметку, ограничивающую полосу движения с обеих сторон.
- Система находилась во включенном состоянии.




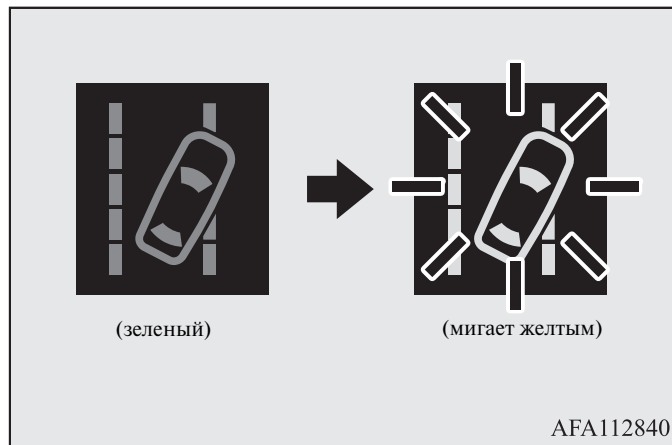
### ПРИМЕЧАНИЕ

- Система находилась во включенном состоянии в течение 7 секунд после того, как аварийная световая сигнализация была выключена или рычаг указателей поворота вернулся в нейтральное положение.

### Система предупреждения о выезде из занимаемого ряда

E00638600125

В случае, когда Ваш автомобиль пытается выехать за пределы занимаемой полосы в режиме ожидания системы LDW, непрерывно звучит сигнал зуммера и индикатор  мигает желтым цветом.



### ПРИМЕЧАНИЕ

- Если предупреждение продолжает подаваться в течение 3 секунд и более, система переходит в режим ожидания, не дожидаясь выключения предупреждения.

## Начало движения и вождение автомобиля

- Если разметка находится только с одной стороны дороги, система LDW будет работать только с той стороны дороги, на которой имеется разметка.

## Предупреждение о наличии неисправностей в системе

E00635901049

При наличии неисправности в системе отображается визуальное предупреждение, характерное для типа проблемы, а также подается сигнал зуммера.

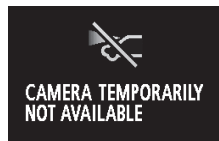
## Слишком высокая или низкая температура датчика

E00638700113

Предупреждение, показанное ниже, будет отображаться, если система временно утратит работоспособность из-за слишком высокой или низкой температуры датчика.

Когда температура датчика возвращается к заранее определенному диапазону, система автоматически начинает функционировать в штатном режиме.

Если предупреждение продолжает отображаться на дисплее, существует вероятность, что система LDW неисправна. Обратитесь в авторизованный сервисный центр MITSUBISHI MOTORS для проверки системы.



## Грязное ветровое стекло

E00652600086

Предупреждение, показанное ниже, будет отображаться, если система временно утратит работоспособность из-за слишком грязного ветрового стекла в районе датчика.

После того как ветровое стекло будет очищено, система вернется к работе в штатном режиме.

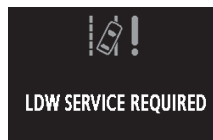
Если предупреждение продолжает отображаться на дисплее, существует вероятность, что датчик неисправен. Обратитесь в авторизованный сервисный центр MITSUBISHI MOTORS для проверки датчика.



## Отключение системы LDW из-за неисправности

E00638800202

Любое из показанных ниже предупреждений отображается, если система LDW теряет свою работоспособность из-за неисправности. Если это произошло, обратитесь в авторизованный сервисный центр MITSUBISHI MOTORS для проверки системы.



## ПРИМЕЧАНИЕ

- Если датчик и окружающая его зона нагреваются до чрезмерных температур при парковке автомобиля под прямыми солнечными лучами, отображается сообщение LDW SERVICE REQUIRED (требуется техническое обслуживание системы LDW). Если сообщение не исчезает даже после того, как температура датчика и окружающей его зоны вернулась в норму, обратитесь в авторизованный сервисный центр MITSUBISHI MOTORS.

## **⚠ ПРЕДОСТЕРЕЖЕНИЕ**

- Система LDW имеет ограниченную производительность. Не переоценивайте возможности системы LDW.
- Система LDW не предназначена для снижения риска аварии при невнимательном вождении (при отвлечении от дороги на какие-то посторонние предметы, рассеянности и т. п.) или в условиях недостаточной видимости, вызванной плохими погодными условиями и т. д. Следует всегда вести автомобиль аккуратно и безопасно.
- Система LDW может неверно работать в следующих ситуациях. В случае необходимости нажмите на выключатель LDW, чтобы выключить систему.
  - При движении по дороге, где разметка полос (белого или желтого цвета) изношена или сильно испачкана, и система не сможет распознать полосы для движения.
  - При движении по размытой разметке полос, например в сильный дождь или во время снегопада, тумана или в темноте, а также при движении, когда солнце светит в глаза.
  - При движении в месте, где разметка прерывается, например при въезде на пункт оплаты проезда или при пересечении автомагистралей.
  - При движении по дороге с не до конца снятой старой разметкой, в сумерках, по укатанному снегу, по колеям, покрытой водой, которая может быть принята системой за разметку (особенно после дождя, когда в воде отражается солнечный свет) или в аналогичных сложных условиях.
  - При движении по иным полосам, кроме полос для движения и обгона.
  - При движении рядом с закрытой секцией полосы движения или по временной полосе по участку, где проводятся дорожные работы.
  - При движении по очень узкой полосе.

## **⚠ ПРЕДОСТЕРЕЖЕНИЕ**

- Если дистанция от Вашего автомобиля до впереди идущего автомобиля слишком сокращается (особенно в ситуации, когда разметка скрыта за автомобилем впереди, потому что тот едет слишком близко к разметке).
- При движении на перекрестке или в ином месте, где разметка проложена слишком сложно.
- При проезде перекрестков, где количество полос движения увеличивается или уменьшается, либо полосы движения пересекают одна другую.
- Когда полосы для движения выделены двойными линиями или иной специальной разметкой.
- При движении по ухабистой и неровной дороге.
- При движении по скользкой дороге, покрытой водой, снегом, льдом и т. п.
- При проезде участков с резкой сменой яркости освещения, например, при въезде и выезде из туннеля.
- При проезде крутых дугообразных поворотов.
- Когда поверхность дороги отражает свет, исходящий во встречном направлении к движущемуся автомобилю.
- Автомобиль испытывает сильную поперечную и продольную раскачку при движении по ступеням или иным неровностям на поверхности дороги.
- Когда головное освещение работает неадекватно из-за загрязненных или поврежденных рассеивателей, а также из-за неверно настроенных фар.
- Когда автомобиль сильно накренился на одну сторону из-за тяжелого груза или неравномерного давления воздуха в шинах.
- Когда фары встречных автомобилей светят на датчик.
- Если автомобиль оборудован нестандартными шинами (включая чрезмерно изношенные шины и компактное запасное колесо), если используются устройства для повышения проходимости по снегу (цепи противоскольжения) или если используются нестандартные компоненты, например модифицированная подвеска.

## **⚠ ПРЕДОСТЕРЕЖЕНИЕ**

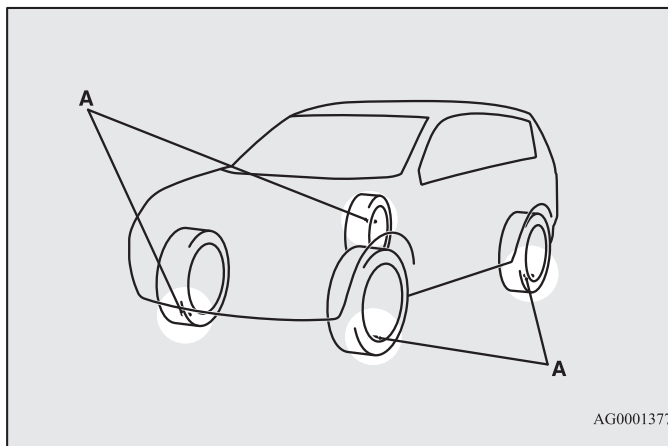
- Если ветровое стекло покрыто каплями дождя, снега, грязи и т. п.
- Для поддержания системы LDW Вашего автомобиля в исправном рабочем состоянии соблюдайте указания, приведенные ниже.
- Всегда поддерживайте ветровое стекло в чистоте.
- Избегайте ударных нагрузок или чрезмерного давления в районе датчика. Не пытайтесь демонтировать или разобрать датчик.
- Запрещается помещать на ветровое стекло перед камерой различные предметы, например наклейки и пр.
- При замене щеток очистителя ветрового стекла следует использовать только оригинальные запасные части MITSUBISHI MOTORS.

## **Система контроля давления в шинах (СКДШ)\***

E00637100048

Система контроля давления в шинах (СКДШ) с помощью датчиков давления воздуха (A) в колесах контролирует давление воздуха в шинах автомобиля. Система указывает только на достаточно сильно спущенное колесо.

Водитель может установить желаемое базовое значение давления воздуха в шинах с помощью функции обнуления. (Пороговое значение для предупреждающего сообщения системы контроля давления в шинах устанавливается с помощью функции обнуления.) Идентификационные коды колесных датчиков давления воздуха в шинах могут быть зарегистрированы в системе СКДШ в авторизованных сервисных центрах MITSUBISHI MOTORS. Идентификационный код правильных комплектов датчиков можно переключать с одного на другой с помощью кнопки переключения многофункционального дисплея. (Это может быть полезным в случае сезонной замены зимнего и летнего комплектов колес.)



AG0001377

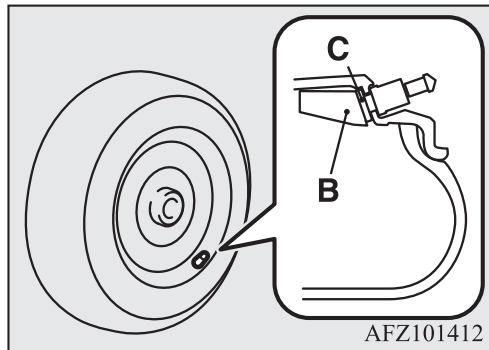
**⚠ ПРЕДУПРЕЖДЕНИЕ**

- Если запасное колесо не оснащено датчиком давления воздуха, система контроля давления в шинах (СКДШ) будет работать некорректно.

Для ремонта или замены оригинальной шины как можно скорее обратитесь в авторизованный сервисный центр MITSUBISHI MOTORS.

**ПРИМЕЧАНИЕ**

- Система контроля давления в шинах (СКДШ) не освобождает водителя от задачи по регулярной проверке давления воздуха в шинах. Следует регулярно проверять давление воздуха в шинах в соответствии со значениями, приведенными в разделе «Шины» на стр. 8-17.
- Датчик давления воздуха в колесе (В) установлен в месте, показанном на рисунке. Замените прокладку с шайбой (С) новыми при замене шины. Более подробную информацию можно получить в авторизованном сервисном центре MITSUBISHI MOTORS.



## Контрольная лампа/предупреждающее сообщение системы контроля давления в шинах

E00637200036



Контрольная лампа системы контроля давления в шинах включается при повороте ключа зажигания в положение ON или включении режима работы ON и выключается через несколько секунд.

Если одно или несколько колес автомобиля (включая запасное колесо, если оно оснащено датчиком давления воздуха) сильно спущены, при повороте ключа зажигания в положение ON или включении режима работы ON контрольная лампа системы контроля давления в шинах будет гореть постоянным светом. Для принятия необходимых мер, см. раздел «Если во время движения включается контрольная лампа/появляется предупреждающее сообщение» на стр. 4-81.

**ПРИМЕЧАНИЕ**

- Если запасное колесо находится в багажном отделении, значение давления в нем не будет отображаться, даже если колесо оснащено датчиком давления воздуха.
- При этом на многофункциональном дисплее появится окно с предупреждающим сообщением.

Тип 1





## **⚠ ПРЕДОСТЕРЕЖЕНИЕ**

- Если контрольная лампа не включается при повороте ключа зажигания в положение ON или включении режима работы ON, это означает, что система контроля давления в шинах (СКДШ) работает некорректно. Рекомендуется обратиться для проверки системы в авторизованный сервисный центр MITSUBISHI MOTORS.

В таких случаях система может не отслеживать давление воздуха в шинах. Избегайте резких торможений, крутых поворотов и движения с высокой скоростью.

- Если обнаружена неисправность в системе контроля давления в шинах (СКДШ), начнет мигать контрольная лампа в течение примерно 1 минуты, затем включится постоянным светом. Контрольная лампа будет работать подобным образом при каждом запуске двигателя, пока сохраняется неисправность. Убедитесь в том, что контрольная лампа выключилась через несколько минут после начала движения.

Если контрольная лампа выключилась, неисправность отсутствует.

Если контрольная лампа не выключилась или вновь мигает при каждом запуске двигателя, необходимо обратиться в авторизованный сервисный центр MITSUBISHI MOTORS для проверки автомобиля.

В таких случаях система может не отслеживать давление воздуха в шинах. Из соображений безопасности, если контрольная лампа включается во время движения автомобиля, избегайте движения с высокой скоростью, резких разгонов и торможений, а также резких поворотов.

## ПРИМЕЧАНИЕ

- При этом на многофункциональном дисплее появится окно с предупреждающим сообщением.

Тип 1



Тип 2



В каждом колесе, включая запасное (если имеется), следует ежемесячно проверять давление воздуха, пока колесо холодное, и доводить давление воздуха до нормы, рекомендованной производителем, и указанной на специальной наклейке, закрепленной на автомобиле (если Ваш автомобиль оснащен шинами другой размерности, чем шины, значение давления для которых указаны на наклейке, следует определить правильное значение давления для этих шин).

В качестве дополнительной функции безопасности Ваш автомобиль оснащен системой контроля давления в шинах (СКДШ), которая включает контрольную лампу низкого давления воздуха в шинах, когда одна или несколько шин значительно спущены. Когда включается контрольная лампа низкого давления воздуха в шинах, следует как можно скорее остановиться и проверить давление воздуха в шинах, и в случае необходимости, довести его

до нормы. Движение при значительной потере давления воздуха в шине может привести к перегреву и разрушению шины. Из-за недостаточного давления воздуха в шинах повышается расход топлива и износ протектора, а также может ухудшиться управляемость и увеличиться тормозной путь.

Следует понимать, что система контроля давления в шинах (СКДШ) не освобождает водителя от задачи по регулярной проверке давления воздуха в шинах, даже если недостаточное давление не достигло уровня, при котором включается контрольная лампа низкого давления воздуха в шинах.

Ваш автомобиль оборудован контрольной лампой, предупреждающей о некорректной работе СКДШ.

Контрольная лампа неисправности объединена с контрольной лампой СКДШ.

Если в системе обнаружена неисправность, контрольная лампа начинает мигать в течение примерно 1 минуты, затем включается постоянным светом.

Такая последовательность включения лампы будет продолжаться при каждом включении двигателя до тех пор, пока присутствует неисправность.

Неисправность системы контроля давления в шинах (СКДШ) может возникнуть в связи с большим количеством причин, включая замену или установку других шин или колес, которые нарушают работу СКДШ. Всегда проверяйте работу контрольной лампы неисправности системы контроля давления в шинах (СКДШ) после замены одной или нескольких шин или одного или нескольких колес, чтобы убедиться в том, что после замены не нарушена нормальная работа СКДШ.

## Если во время движения включается контрольная лампа/появляется предупреждающее сообщение

E00637300037

1. Если включается контрольная лампа избегайте резких поворотов, торможений и движения с высокой скоростью. Следует как можно скорее остановиться и довести давление воздуха в шинах до нормы. Также приведите в норму давление воздуха в запасном колесе. См. раздел «Шины» на стр. 8-17.

### ПРИМЕЧАНИЕ

- При этом на многофункциональном дисплее появится окно с предупреждающим сообщением.
  - При проверке или доведении до нормы давления воздуха в шине запрещается оказывать излишнее давление на вентиль шины, во избежание поломки.
  - После проверки или доведения до нормы давления воздуха в шине всегда устанавливайте защитный колпачок на вентиль шины. При отсутствии защитного колпачка грязь или влага попадут в вентиль, что вызовет повреждение датчика давления воздуха в шине.
  - Запрещается использовать металлические колпачки, т. к. они могут быть подвержены коррозии, которая может привести к выходу из строя датчика давления воздуха в шине.
  - После приведения давления воздуха в шинах в норму контрольная лампа системы контроля давления воздуха в шинах выключится спустя несколько минут после начала движения.
2. Если контрольная лампа не выключается после 10-минутной поездки с момента приведения давления воздуха в шинах в норму, это может означать, что одно или несколько колес имеют проколы. Проверьте колеса, в случае прокола следует как можно скорее обратиться для ремонта колеса в авторизованный сервисный центр MITSUBISHI MOTORS.

## **⚠ ПРЕДУПРЕЖДЕНИЕ**

- Если во время движения включается контрольная лампа/появляется предупреждающее сообщение избегайте резких поворотов, торможений и движения с высокой скоростью. Движение при недостаточном давлении в шине может негативно сказаться на эксплуатационных характеристиках автомобиля и привести к несчастному случаю.

## **⚠ ПРЕДОСТЕРЕЖЕНИЕ**

- Контрольная лампа/предупреждающее сообщение системы контроля давления в шинах могут не включиться незамедлительно в случае разрыва колеса или очень быстрой утечки воздуха.

### 4 ПРИМЕЧАНИЕ

- Во избежание повреждения датчиков давления воздуха в шине следует ремонтировать любые проколы шин в авторизованном сервисном центре MITSUBISHI MOTORS. Если ремонт шин не выполнялся в авторизованном сервисном центре MITSUBISHI MOTORS, то неисправность датчиков давления воздуха в шинах не будет покрываться гарантией производителя.
- Запрещается использовать герметик в аэрозольной упаковке для ремонта любого прокола шин. Герметик в аэрозольной упаковке может повредить датчики давления воздуха в шине. Рекомендуется ремонтировать любые проколы шин в авторизованном сервисном центре MITSUBISHI MOTORS.
- Использование комплекта для ремонта шин может повредить датчики давления воздуха в шине. Автомобиль следует как можно скорее предоставить для осмотра и ремонта в авторизованный сервисный центр MITSUBISHI MOTORS.

Система контроля давления в шинах (СКДШ) может работать некорректно в следующих обстоятельствах:

- Беспроводное устройство, работающее на той же частоте, находится рядом с автомобилем.
- Снег или лед застряли внутри крыльев и/или колес.
- Элемент питания датчика давления воздуха в шине полностью разряжен.
- Используются другие колесные диски вместо оригинальных дисков MITSUBISHI MOTORS.
- Используются колеса, в которых отсутствуют датчики давления воздуха в шине.
- Используются колеса с датчиками давления воздуха, идентификационные коды которых не зарегистрированы в СКДШ.
- Установлена тонирующая пленка стекол, не пропускающая сигналы датчиков.

### ПРИМЕЧАНИЕ

- Давление воздуха в шинах зависит от температуры окружающего воздуха. Если автомобиль подвержен сильным перепадам температур, то давление воздуха в шинах может падать (вызывая включение контрольной лампы/появление предупреждающего сообщения) при низких температурах окружающего воздуха. Если включается контрольная лампа/появляется предупреждающее сообщение, приведите давление воздуха в шинах в норму.



## При замене шин и колесных дисков новыми

E00637400025

Если на автомобиль установлены новые колеса с новыми колесными датчиками, идентификационные коды новых колесных датчиков следует зарегистрировать в системе контроля давления в шинах. Замену шин и колес следует производить в авторизованном сервисном центре MITSUBISHI MOTORS во избежание повреждения датчиков давления воздуха в шине. Если замена колес производилась не в авторизованном сервисном центре MITSUBISHI MOTORS, то гарантия в таком случае не действует.


### **⚠ ПРЕДОСТЕРЕЖЕНИЕ**

- Использование неоригинальных колесных дисков приведет к неправильной посадке датчика давления воздуха, что станет следствием утечек воздуха или повреждения датчиков давления.

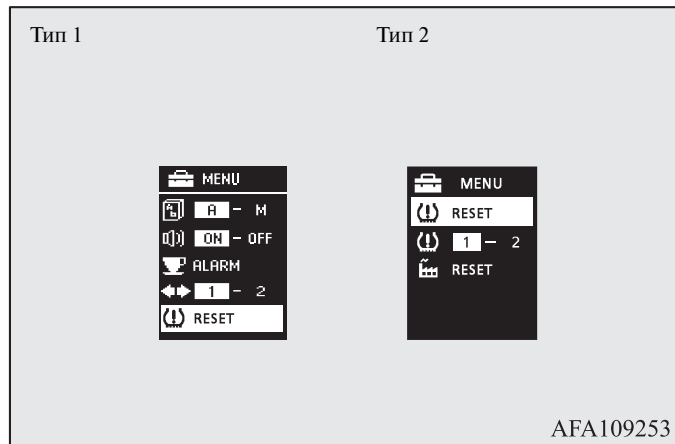
## Обнуление порогового значения для предупреждающего сообщения системы контроля давления в шинах

E00637500039

Пороговое значение устанавливается на основе значений давления воздуха в шинах, и обнуляется следующим образом.

1. Нажмите на кнопку переключения многофункционального дисплея, чтобы перейти из информационного окна в окно меню.  
См. раздел «Кнопка переключения многофункционального дисплея» на стр. 3-5.  
См. раздел «Изменение настроек (при включенном зажигании или включенном режиме работы ON)» на стр. 3-27.
2. Кратковременным нажатием кнопки переключения выберите  RESET (обнуление порогового значения для предупреждающего сообщения системы контроля давления в шинах).

3. Удерживайте кнопку переключения нажатой не менее 3 секунд, пока не прозвучит сигнал зуммера.



4. Контрольная лампа начнет мигать с небольшой частотой.
5. Выполните небольшую поездку. Обнуление завершено, когда выключится контрольная лампа.

### ПРИМЕЧАНИЕ

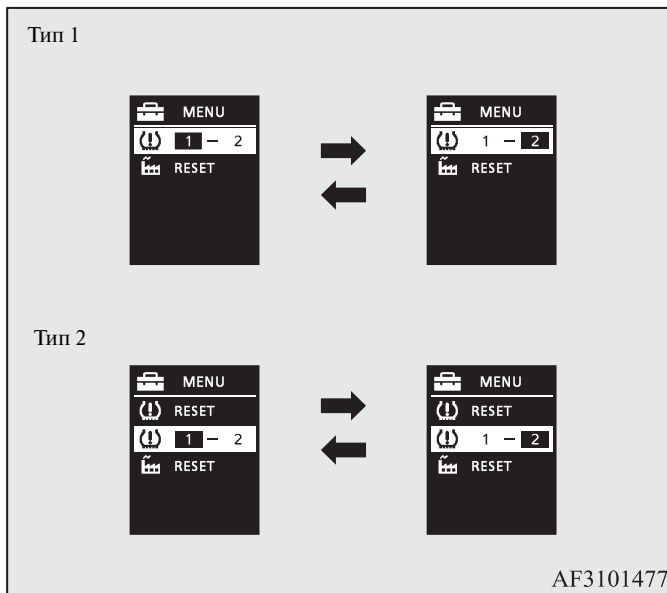
- Следует использовать функцию обнуления каждый раз при перестановке шин и регулировке давления воздуха.
- Функцию обнуления следует использовать при холодных шинах. Если воспользоваться функцией обнуления при прогретых шинах (после поездки), то предупреждение о низком давлении воздуха в шинах может появляться раньше, чем обычно.

## Смена комплекта идентификационных кодов датчиков давления

E00637600030

В случае, если в системе контроля давления в шинах зарегистрировано 2 комплекта идентификационных кодов датчиков давления, необходимый комплект датчиков можно выбрать следующим образом.

1. Нажмите на кнопку переключения многофункционального дисплея, чтобы перейти из информационного окна в окно меню.  
См. раздел «Кнопка переключения многофункционального дисплея» на стр. 3-5.  
См. раздел «Изменение настроек (при включенном зажигании или включенном режиме работы ON)» на стр. 3-27.
2. Кратковременным нажатием кнопки переключения выберите **(!)** **1 - 2** (смена комплекта идентификационных кодов датчиков давления).
3. Удерживайте кнопку переключения нажатой не менее 3 секунд. Таким образом можно выбрать требуемый комплект идентификационных кодов датчиков давления.



### ПРИМЕЧАНИЕ

- При каждом выполнении этой процедуры происходит смена комплектов идентификационных кодов датчиков давления. (1 — 2 — 1 — 2 ...).
- Смены комплектов идентификационных кодов датчиков давления не происходит, если в системе контроля давления в шинах зарегистрирован только один комплект датчиков.
- При смене комплектов идентификационных кодов датчиков давления функция обнуления порогового значения для предупреждающего сообщения системы контроля давления в шинах включается автоматически (контрольная лампа начнет мигать с небольшой частотой). Если в этот момент шины были разогреты, то процедуру обнуления следует повторить позже, при холодных шинах.

## Система ультразвуковых датчиков\*

E00615500345

Эта система работает при движении автомобиля задним ходом. С помощью угловых и задних датчиков она определяет наличие препятствий на пути автомобиля и с помощью предупреждающих сообщений на многофункциональном дисплее и сигналов зуммера сообщает водителю примерное расстояние до препятствия.

### **⚠ ПРЕДОСТЕРЕЖЕНИЕ**

- Система ультразвуковых датчиков помогает определить примерное расстояние от автомобиля до препятствия, находящегося позади него. Она имеет некоторые конструктивные ограничения по определяемым зонам и объектам и может неправильно определять положение некоторых объектов. Поэтому не следует чрезмерно полагаться на систему этих датчиков, управлять автомобилем при движении задним ходом следует так же осторожно, как и при отсутствии такой системы.
- В целях безопасности осмотрите окружающую зону. Управляя автомобилем, не ориентируясь исключительно на указания системы ультразвуковых датчиков.

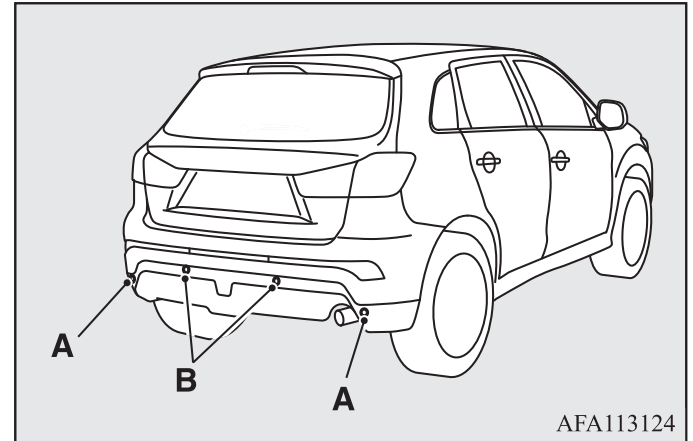
## Зоны обнаружения препятствий

E00615601848

Зоны, в которых угловые и задние датчики способны обнаруживать препятствия, показаны на рисунке. Датчики не обнаруживают низкие или тонкие препятствия, находящиеся под бампером или в непосредственной близости от него. Поэтому для обеспечения безопасности осмотрите пространство вокруг автомобиля.

### *Расположение угловых и задних датчиков*

Два угловых датчика (А) располагаются по углам заднего бампера, два задних (В) — в средней части заднего бампера.

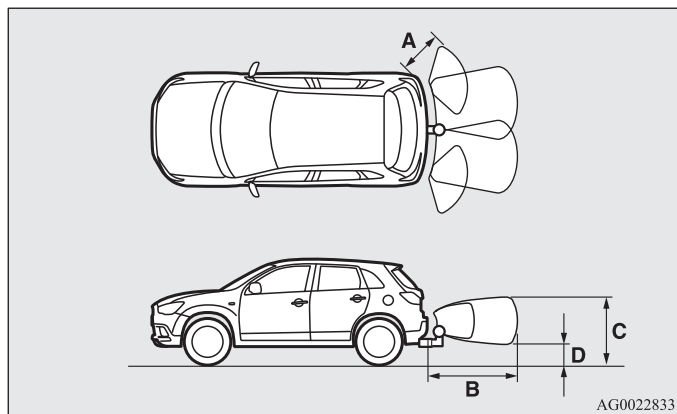


### Зоны обнаружения препятствий системой ультразвуковых датчиков

В зависимости от того, установлено ли на вашем автомобиле тягово-сцепное устройство, систему ультразвуковых датчиков можно перевести в один из двух режимов: для работы с тягово-сцепным устройством и без него. При работе в режиме с тягово-сцепным устройством зона, где находится тягово-сцепное устройство, исключается, и датчики не обнаруживают препятствия, находящиеся в ней.

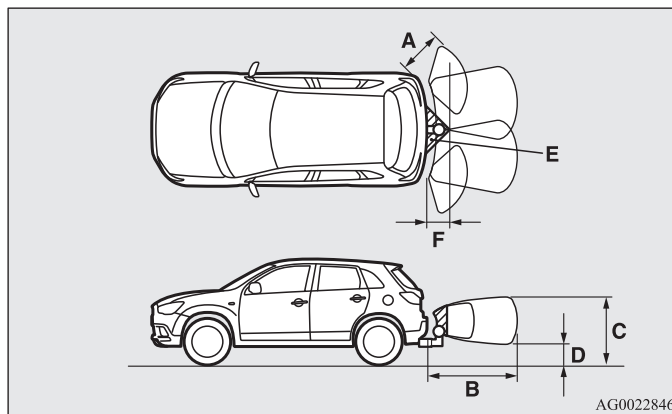
### На автомобилях без тягово-сцепного устройства

Размеры зоны обнаружения препятствия составляют примерно 60 см (А) от угловых датчиков, 150 см (В) от задних датчиков и не более 60 см (С) от поверхности земли, исключая зону примерно 10 см (D) от поверхности земли.



### На автомобилях с тягово-сцепным устройством

Размеры зоны обнаружения препятствия составляют примерно 60 см (А) от угловых датчиков, 150 см (В) от задних датчиков и не более 60 см (С) от поверхности земли, исключая зону примерно 10 см (D) от поверхности земли. Зоны, в которых препятствия не обнаруживаются (Е), составляют примерно 20 см от бампера (F).



### ПРИМЕЧАНИЕ

- Если задний бампер подвергся удару, задние или угловые датчики могут выйти из строя, и система будет работать неправильно. Рекомендуется обратиться для проверки системы в авторизованный сервисный центр MITSUBISHI MOTORS.
- Датчики не обнаруживают препятствия, находящиеся под бампером или в непосредственной близости от него. Если высота препятствия меньше, чем высота расположения угловых или задних датчиков, то датчики могут сначала обнаружить препятствие, а затем «потерять» его из виду.

Сведения о том, как можно изменить конфигурацию зон обнаружения, приведены в разделе «Изменение зон обнаружения препятствий» на стр. 4-89.

## **ПРЕДОСТЕРЕЖЕНИЕ**

- Система ультразвуковых датчиков может неверно работать в следующих ситуациях:
  - Датчики или прилегающие к ним зоны покрыты льдом, снегом или грязью.
  - Обледенение датчиков.
  - Система воспринимает ультразвуковые сигналы от посторонних источников (сигналы других автомобилей, звук двигателей мотоциклов, звуки торможения, радиоприемники, сильный дождь, разбрызгиваемая вода, звук цепей противоскольжения и т. д.).
  - Слишком высокая или низкая температура датчиков (после очень долгой стоянки автомобиля под прямыми солнечными лучами или в холодную погоду).
  - При значительном наклоне автомобиля.
  - При движении автомобиля по неровной дороге (с рытвинами, кочками, по гравийному покрытию или траве, по холмистой местности).
  - Автомобиль находится слишком близко к препятствию.
  - Датчики и прилегающие к ним зоны протерлись рукой, либо на них размещены какие-либо наклейки или аксессуары.
- Система ультразвуковых датчиков может не обнаружить следующие препятствия:
  - Тонкие: проволочные сетки или тросы.
  - Поглощающие звук: сугробы и т. п.
  - Имеющие острый выступающий угол.
  - Имеющие гладкую поверхность: стекло.
  - Низкие: бордюрный камень и т. п.

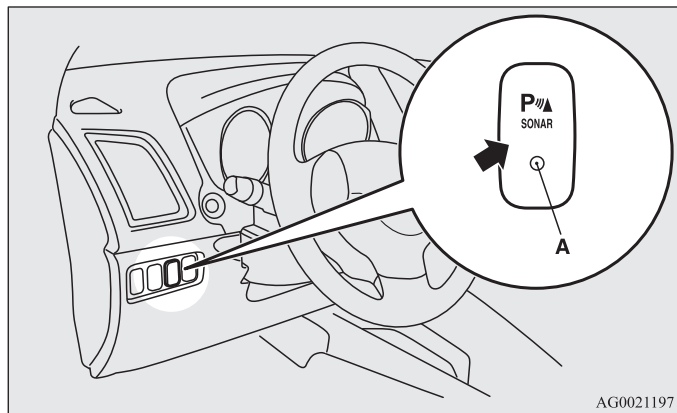
## ПРИМЕЧАНИЕ

- Если датчики принимают ультразвуковые сигналы от посторонних источников, зуммер может звучать тише, чем при обычном предупреждении, но это не является признаком неисправности системы. После исчезновения постороннего сигнала зуммер отключится, и система вернется к обычному режиму работы.

## Включение системы

E00615700738

Чтобы включить систему, переведите рычаг селектора или рычаг переключения передач в положение R (задний ход) при включенном зажигании или включенном режиме работы ON. При работе системы ультразвуковых датчиков включается контрольная лампа (A) системы ультразвуковых датчиков. Чтобы отключить систему, нажмите кнопку SONAR, при этом выключится контрольная лампа (A) системы ультразвуковых датчиков.

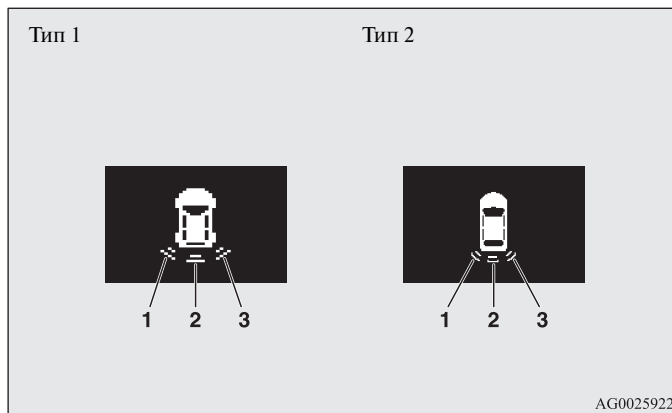


### ПРИМЕЧАНИЕ

- Включить или отключить систему ультразвуковых датчиков нажатием кнопки SONAR можно только тогда, когда рычаг селектора находится в положении R (задний ход).

## Предупреждение о препятствии

Если позади автомобиля имеется препятствие, на многофункциональном дисплее отображается предупреждающее сообщение и подается сигнал зуммера.



- 1 Угловой датчик (слева)
- 2 Задний датчик
- 3 Угловой датчик (справа)

### Угловой датчик

Расстояние от автомобиля до препятствия	Предупреждающее сообщение/звуковой сигнал
Примерно 60–40 см	Прерывистый
Примерно 40–20 см	Частый прерывистый
Менее 20 см	Непрерывный

**Задний датчик (на автомобилях без тягово-сцепного устройства)**

Расстояние от автомобиля до препятствия	Предупреждающее сообщение/ звуковой сигнал
Примерно 150–80 см	Прерывистый
Примерно 80–40 см	Частый прерывистый
Менее 40 см	Непрерывный

**Задний датчик (на автомобилях с тягово-сцепным устройством)**

Расстояние от автомобиля до препятствия	Предупреждающее сообщение/ звуковой сигнал
Примерно 150–100 см	Прерывистый
Примерно 100–60 см	Частый прерывистый
Менее 60 см	Непрерывный

**ПРЕДОСТЕРЕЖЕНИЕ**

? Указанные значения являются примерными и могут меняться под воздействием различных факторов: температуры, влажности, формы объектов-препятствий.

**ПРИМЕЧАНИЕ**

- Когда ультразвуковые датчики одновременно обнаруживают различные препятствия, в информационном окне многофункционального дисплея отображается примерное расположение препятствий, обнаруживаемых каждым датчиком. При этом препятствия, расстояние до которых меньше, отображаются приоритетно над другими обнаруженными препятствиями, и звучит сигнал зуммера, чтобы предупредить вас о приближении к препятствию.

**Изменение зон обнаружения препятствий**

E00615800159

Зоны обнаружения препятствий можно изменить следующим образом:

**На автомобилях с тягово-сцепным устройством**

Отключите систему с помощью кнопки SONAR, затем нажмите эту кнопку снова, удерживайте ее примерно 3 секунды и отпустите. Зуммер подаст два сигнала, подтверждая, что зоны обнаружения изменены.

**На автомобилях без тягово-сцепного устройства**

Отключите систему с помощью кнопки SONAR, затем нажмите эту кнопку снова, удерживайте ее примерно 3 секунды и отпустите. Зуммер подаст один сигнал, подтверждая, что зоны обнаружения изменены.

**ПРИМЕЧАНИЕ**

- Если удерживать кнопку SONAR нажатой более 10 секунд, зоны обнаружения не изменятся.
- После включения кнопкой SONAR система переходит в один из двух режимов в зависимости от установки зон обнаружения препятствий.
  - В случае если на автомобиле не установлено тягово-сцепное устройство: При переводе рычага селектора или рычага переключения передач в положение R (задний ход) система ультразвуковых датчиков начинает работать, даже если угловые датчики были отключены нажатием кнопки SONAR.
  - В случае если на автомобиле установлено тягово-сцепное устройство: Если датчики были отключены нажатием кнопки SONAR, система не будет работать до тех пор, пока двигатель не будет выключен, даже при переводе рычага в положение R. Чтобы вновь включить систему ультразвуковых датчиков, нажмите кнопку SONAR, либо выключите и вновь запустите двигатель, а затем переведите рычаг в положение R.

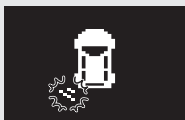
## Окно предупреждения системы ультразвуковых датчиков

E00615900277

При возникновении неисправности в системе ультразвуковых датчиков начнет мигать окно предупреждающего сообщения для соответствующего датчика, а зуммер подаст сигнал длительностью примерно 5 секунд. После выключения сигнала зуммера окно предупреждающего сообщения будет продолжать мигать до тех пор, пока неисправность не будет устранена. Рекомендуется обратиться для проверки системы в авторизованный сервисный центр MITSUBISHI MOTORS.

Пример: неисправен угловой датчик (слева)

Тип 1



Тип 2



AG0025935

## Видеокамера заднего вида\*

E00618402453

Видеокамера заднего вида передает изображение участка, находящегося позади автомобиля, на дисплей коммуникационной системы Mitsubishi, дисплей аудиосистемы с сенсорным управлением DISPLAY AUDIO или дисплей системы связи Mitsubishi Connect.

### **⚠ ПРЕДОСТЕРЕЖЕНИЕ**

- Видеокамера заднего вида является вспомогательной системой, позволяющей водителю обнаруживать препятствия позади автомобиля. Дальность обзора видеокамеры ограничена, поэтому не следует чрезмерно полагаться на нее. Следует управлять автомобилем так же осторожно, как если бы он не был оснащен видеокамерой заднего вида.
- Осматривайте зону вокруг автомобиля. Не полагайтесь только на видеокамеру заднего вида.

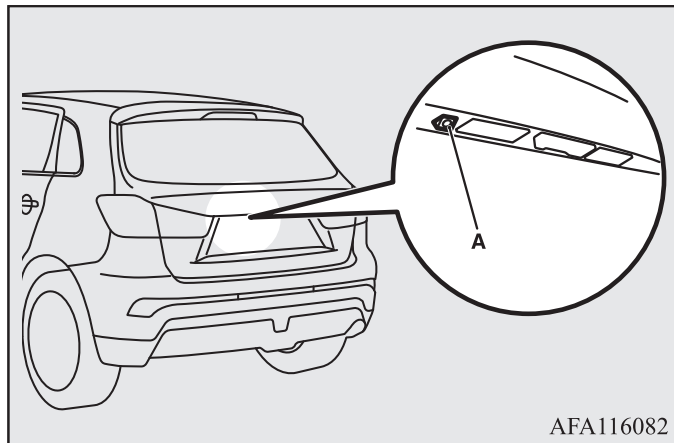
### Диапазон обзора видеокамеры заднего вида

Диапазон обзора видеокамеры заднего вида ограничен зонами, показанными на рисунке. Видеокамера не показывает область по обеим сторонам от автомобиля, нижнюю часть заднего бампера и т. п. Во время движения задним ходом также контролируйте ситуацию визуально.

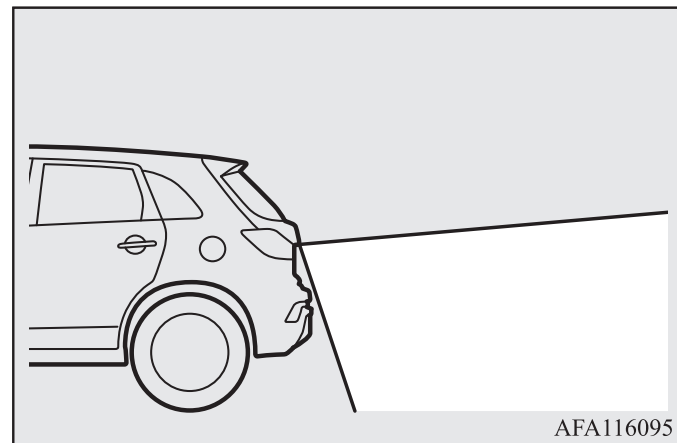
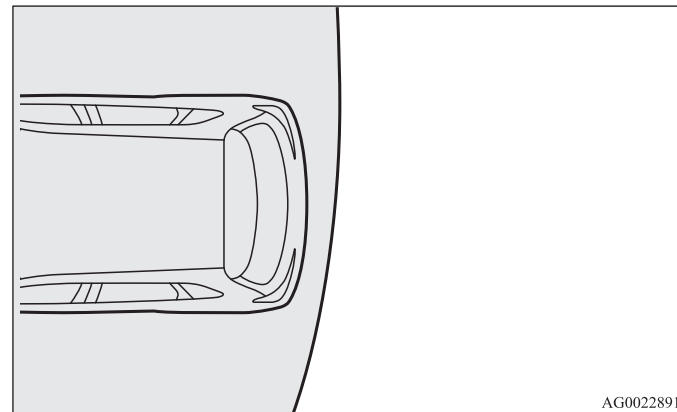


### ***Расположение видеокамеры заднего вида***

Видеокамера заднего вида (А) встроена в дверь багажного отделения рядом с ручкой двери.



### ***Диапазон обзора видеокамеры заднего вида***



## Как пользоваться видеокамерой заднего вида

Если при включенном зажигании или включенном режиме работы ON рычаг переключения передач или рычаг селектора установлен в положение передачи заднего хода (положение R), вид позади автомобиля автоматически отображается на дисплее коммуникационной системы Mitsubishi, дисплее аудиосистемы с сенсорным управлением DISPLAY AUDIO или дисплее системы связи Mitsubishi Connect.

### **⚠ ПРЕДОСТЕРЕЖЕНИЕ**

? В объективе видеокамеры заднего вида имеется особая линза, из-за которой объекты на экране могут казаться дальше или ближе, чем на самом деле.

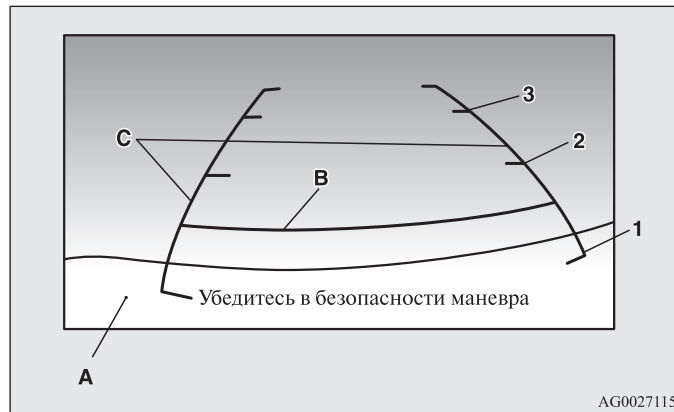
#### ПРИМЕЧАНИЕ

- Поскольку в объективе видеокамеры имеется особая линза, линии разметки между местами на парковке на дисплее могут казаться не параллельными.
- В следующих случаях изображение на дисплее может быть трудноразличимым (это не является признаком неправильной работы камеры):
  - Низкая освещенность (ночное время).
  - Солнечный свет или свет автомобильных фар попадают прямо в объектив видеокамеры.
- Если нагретая видеокамера охлаждается под дождем или водой на мойке, линза объектива может запотеть. Это не является признаком неисправности.
- Через загрязненный объектив предметы видны не полностью. При попадании на объектив капель воды, снега, грязи или масла протрите его, стараясь не поцарапать линзу.
- Пожалуйста, соблюдайте следующие меры предосторожности. В противном случае возможен выход видеокамеры из строя.
  - Не подвергайте видеокамеру ударам.
  - Не наносите на видеокамеру составы, содержащие воск.
  - Не направляйте на видеокамеру струи горячей воды.
  - Не разбирайте видеокамеру.

## Линии, накладываемые на изображение от видеокамеры

Линии, накладываемые на изображение от видеокамеры, и верхняя часть заднего бампера (A) отображаются на дисплее.

- Красная линия (B) находится примерно в 50 см позади заднего бампера автомобиля.
- Две зеленые линии (C) находятся по обеим сторонам автомобиля на расстоянии примерно 20 см.
- Короткие поперечные линии (1–3) указывают расстояние от заднего бампера.



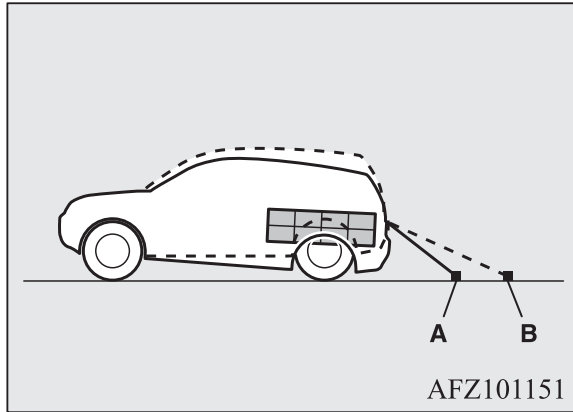
AG0027115

- 1 В районе задней кромки заднего бампера
- 2 Приблизительно 100 см
- 3 Приблизительно 200 см

#### ПРИМЕЧАНИЕ

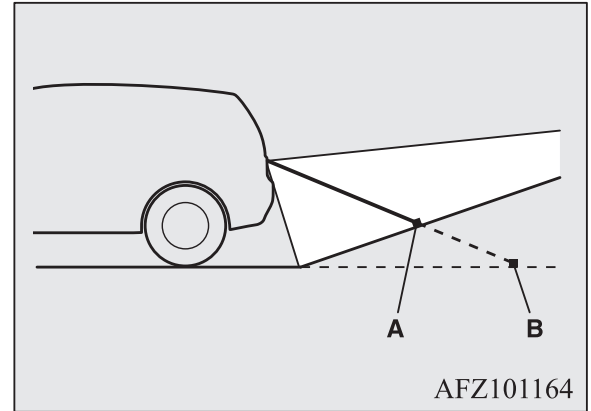
- Язык сообщений на дисплее можно изменить. Более подробные сведения приводятся в отдельном руководстве по эксплуатации коммуникационной системы MITSUBISHI (MMCS).

- Если автомобиль наклоняется из-за неравномерного размещения пассажиров и багажа либо на уклоне дороги, то линии, накладываемые на изображение от видеокамеры заднего вида, могут не точно соответствовать фактическим расстояниям. Линии, накладываемые на изображение, для обозначения дистанции и ширины автомобиля точно показывают расстояния только на ровной горизонтальной поверхности. В следующих случаях объекты, отображаемые на дисплее, могут казаться дальше, чем на самом деле.
  - Когда задняя часть автомобиля сильно опущена из-за пассажиров или груза в автомобиле.



- A Реальное расположение объектов
- B Объекты, отображаемые на экране

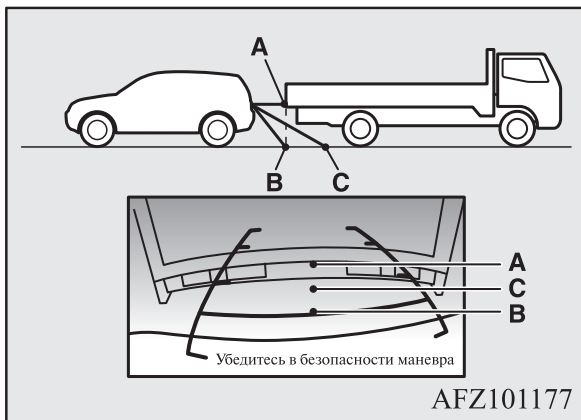
- При наличии подъема позади автомобиля.



- A Реальное расположение объектов
- B Объекты, отображаемые на экране

- Предусматривается, что линии, накладываемые на изображение, для обозначения дистанции и ширины автомобиля будут точно указывать расстояния только на ровной горизонтальной поверхности. В результате этого отображаемое расстояние до проецируемого объекта на экране может отличаться от действительного расстояния до этого объекта. Не используйте их как ориентир для оценки расстояния до препятствий.

Пример: на экране отображается, что точка В ближе к автомобилю, чем точки С и А. На самом деле точки А и В находятся на одинаковом расстоянии от автомобиля, а точка С находится дальше, чем точки А и В.



## Перевозка грузов

E00609901383

### Меры предосторожности при перевозке грузов

#### **⚠ ПРЕДОСТЕРЕЖЕНИЕ**

- Запрещается располагать груз (багаж) выше уровня спинки сиденья. Надежно закрепите груз, чтобы он не сместился при движении автомобиля. Помехи для обзора назад или смещение груза в салон при резком торможении могут стать причиной серьезной аварии и тяжелых травм.
- Тяжелый груз (багаж) следует размещать в передней части автомобиля. При наличии тяжелого груза в задней части автомобиля может ухудшиться управляемость.

### Перевозка грузов на верхнем багажнике

#### **⚠ ПРЕДОСТЕРЕЖЕНИЕ**

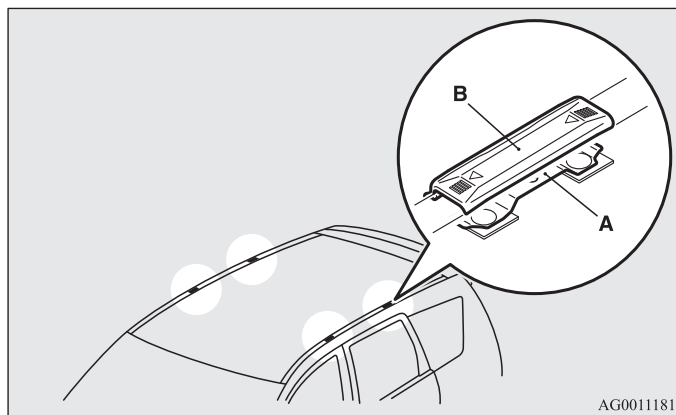
- Используйте верхний багажник, подходящий для установки на автомобиле. Не перевозите багаж непосредственно на крыше автомобиля. При установке верхнего багажника соблюдайте инструкцию его изготовителя.
- При установке и снятии верхнего багажника, а также при погрузке и разгрузке багажа не прилагайте чрезмерное давление к какой-либо одной точке. В зависимости от характера и места приложения усилия это может привести к образованию вмятин на крыше автомобиля.

## ПРИМЕЧАНИЕ

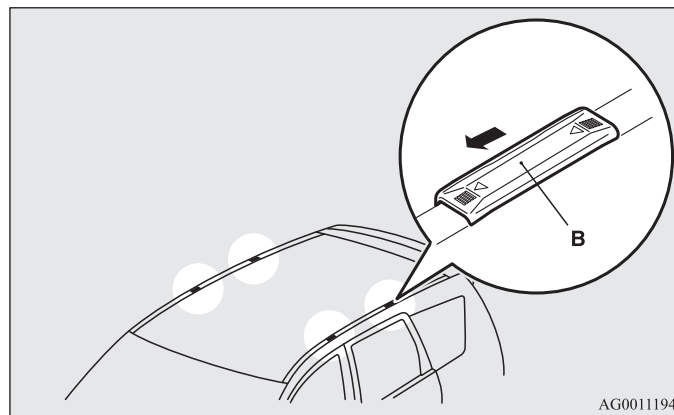
- Рекомендуется использовать оригинальный верхний багажник MITSUBISHI, поскольку кронштейны которого имеют специальную форму. Более подробную информацию можно получить в авторизованном сервисном центре MITSUBISHI MOTORS.

**Кронштейны для установки верхнего багажника\***

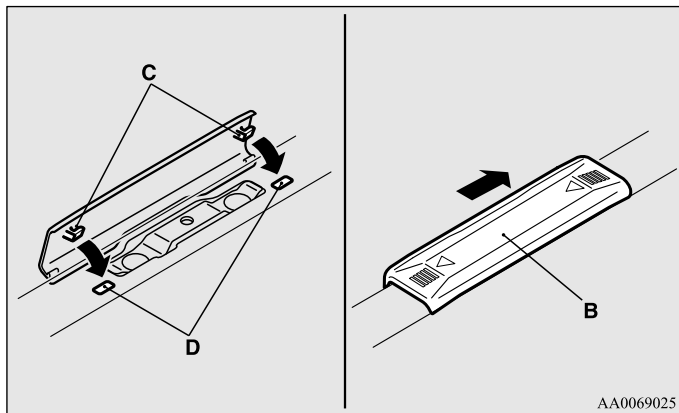
Для установки верхнего багажника воспользуйтесь кронштейнами (А). Кронштейны (А) находятся под каждой из крышек (В).

**Крепление верхнего багажника**

Сдвиньте каждую крышку (В) в направлении передней части автомобиля, чтобы снять их.

**Установка крышек**

1. Установите защелки (С) каждой крышки в соответствующие отверстия (D) в крыше.
2. Сдвиньте каждую крышку (В) в направлении задней части автомобиля, чтобы установить их.



#### 4 Меры предосторожности при перевозке груза на верхнем багажнике

### **⚠ ПРЕДОСТЕРЕЖЕНИЕ**

- Убедитесь, что масса груза не превышает допустимой нагрузки на крышу. Превышение допустимой нагрузки на крышу может привести к повреждению автомобиля. Нагрузка на крышу — это максимально допустимая масса груза на крыше (масса багажника плюс масса находящегося на нем груза). Данные по нагрузке приведены в разделе «Максимальная масса груза, перевозимого на крыше» на стр. 9-8.

### **⚠ ПРЕДОСТЕРЕЖЕНИЕ**

- При перевозке груза на крыше автомобиля двигайтесь с невысокой скоростью и избегайте резких маневров, таких как резкие торможения и повороты. Кроме того, укладывать груз на багажник следует таким образом, чтобы он распределялся равномерно. Наиболее тяжелые предметы следует помещать внизу. Запрещается перевозить предметы, ширина которых превышает ширину багажника. Дополнительный груз на крыше увеличивает высоту центра тяжести автомобиля и влияет на его управляемость. Ошибки в управлении и резкие маневры могут привести к потере управления и дорожно-транспортному происшествию.
- Перед началом поездки, а также проехав небольшое расстояние, убедитесь, что груз надежно закреплен на багажнике. Во время поездки периодически проверяйте надежность крепления груза.

#### ПРИМЕЧАНИЕ

- Если верхний багажник не используется, снимите его. Это устранит аэродинамический шум и уменьшит расход топлива.
- Обязательно снимите багажник перед заездом на автоматическую мойку.
- Устанавливая багажник на крышу, убедитесь, что остается достаточный зазор для подъема двери багажного отделения.

## Буксировка прицепа

E00610001948

Для буксировки прицепа необходимо установить на автомобиль буксирное устройство, соответствующее стандартам, действующим в стране, где эксплуатируется автомобиль. При необходимости проконсультируйтесь в авторизованном сервисном центре MITSUBISHI MOTORS.

Правила буксировки прицепов в разных странах могут отличаться. Следует соблюдать действующие местные законодательные нормы и правила.

### **⚠ ПРЕДОСТЕРЕЖЕНИЕ**

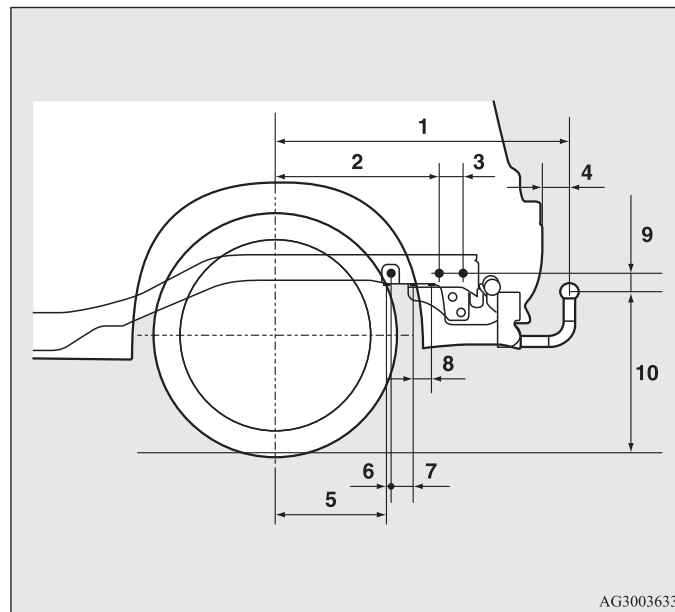
- Опасно! Возможно дорожно-транспортное происшествие!  
Буксирное устройство необходимо устанавливать в соответствии с инструкциями MITSUBISHI MOTORS.

### Разрешенная максимальная масса прицепа, оборудованного тормозами, и максимальная нагрузка на сцепное устройство

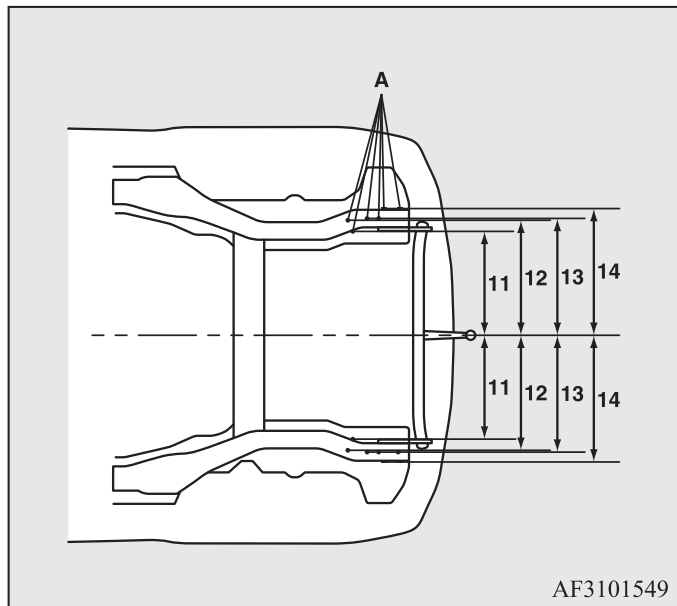
Запрещается превышать разрешенную максимальную массу прицепа, оборудованного тормозами, и максимальную нагрузку на сцепное устройство, указанные в технических характеристиках (см. стр. 9-8). При буксировке прицепа на высоте свыше 1000 м над уровнем моря необходимо уменьшать полную массу автопоезда на 10% на каждые 1000 м подъема над уровнем моря, поскольку из-за уменьшения атмосферного давления мощность двигателя снижается.

## Установка буксирного устройства

Координаты точек (A) крепления буксирного устройства на автомобиле приведены в следующей таблице.



AG3003633



4

1	838,5 мм
2	461 мм
3	68,5 мм
4	75 мм
5	310 мм
6	13,5 мм
7	66,5 мм
8	50 мм
9	48 мм
10	459–472 мм (в снаряженном состоянии)
	377–400 мм (с грузом)
11	447 мм
12	487 мм
13	495 мм
14	525,5 мм

**ПРИМЕЧАНИЕ**

- Значения пункта 12 могут изменяться в зависимости от массы груза или багажа.



## Особенности вождения

- Во избежание пробуксовки сцепления (на автомобилях с М/Т) не увеличивайте обороты двигателя сверх меры, необходимой для трогания с места.
- Скорость движения при буксировке прицепа не должна превышать 100 км/ч. Если местными правилами скорость движения с прицепом ограничена величиной менее 100 км/ч, это требование необходимо соблюдать.
- Во избежание рывков при торможении сначала нажимайте на педаль тормоза слегка, затем — сильнее.
- Для максимально эффективного торможения двигателем перед началом движения под уклон переключайтесь на более низкую передачу.

## Дополнительные меры предосторожности при движении на автомобилях с CVT


При движении под уклон или на малых скоростях рекомендуется переводить рычаг селектора в положение D.

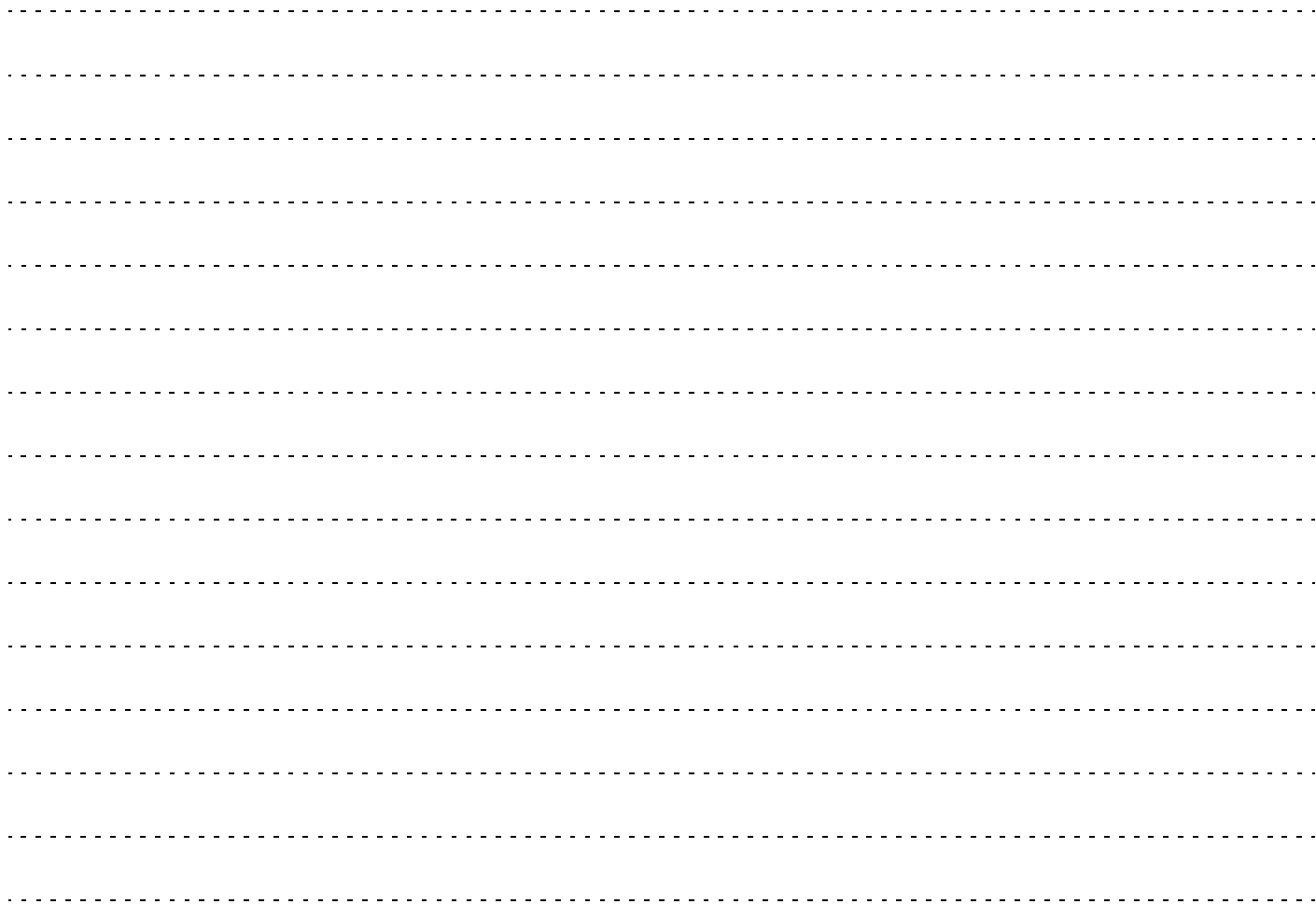
При движении по горной дороге для того, чтобы более эффективно тормозить двигателем и снять часть нагрузки с рабочей тормозной системы, используйте режим ручного переключения передач. Скорость движения не должна превышать предельной для выбранной передачи.

## Перегрев

Причиной перегрева обычно является неисправность механической части. В этом случае следует остановить автомобиль и проверить целостность или натяжение приводного ремня насоса системы охлаждения/генератора, проверить, не засорен ли воздухозаборник радиатора, а также проверить уровень охлаждающей жидкости. Если данные проверки не выявили причину перегрева, ею может быть неисправность механической части, для выявления которой необходимо обратиться в авторизованный сервисный центр MITSUBISHI MOTORS.

### **ПРЕДОСТЕРЕЖЕНИЕ**

- Прежде чем предпринимать определенные меры при перегреве двигателя, следует ознакомиться с разделом «Перегрев двигателя» в главе «Действия в сложных ситуациях».
- Если на автомобиле с CVT отображается предупреждающее сообщение , это говорит о перегреве масла в бесступенчатом вариаторе CVT. Ознакомьтесь с соответствующим разделом и примите необходимые меры. См. раздел «При возникновении неисправности в CVT» на стр. 4-29.



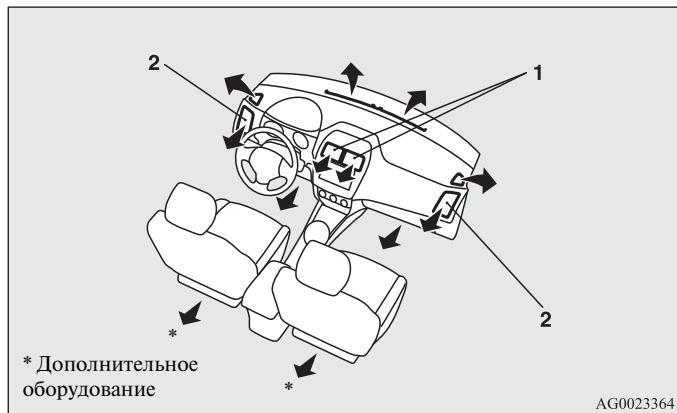
# Создание комфортных условий в салоне

Вентиляционные дефлекторы . . . . .	5- 2
Отопитель/кондиционер . . . . .	5- 4
Правила эксплуатации системы кондиционирования . . . . .	5- 15
Фильтр очистки воздуха . . . . .	5- 16
Радиоприемник диапазонов LW/MW/FM с проигрывателем компакт-дисков* . . . . .	5- 16
Правила обращения с компакт-дисками . . . . .	5- 19
Аудиофайлы (MP3/WMA/AAC) . . . . .	5- 21
Важная информация по безопасности для пользователя . . . . .	5- 26
Органы управления аудиосистемой . . . . .	5- 27
Прослушивание радио . . . . .	5- 31
Воспроизведение цифрового радиовещания DAB* . . . . .	5- 33
Воспроизведение сообщений о дорожном движении . . . . .	5- 34
Воспроизведение компакт-дисков . . . . .	5- 35
Индикация на дисплее . . . . .	5- 37
Регулировка качества звука и баланса громкости . . . . .	5- 39
Настройки системы . . . . .	5- 39
Поиск и устранение неисправностей . . . . .	5- 44
Система связи Link System* . . . . .	5- 47
Система Bluetooth® 2.0* . . . . .	5- 47
Входной разъем USB* . . . . .	5- 72
Солнцезащитные козырьки . . . . .	5- 76
Пепельница* . . . . .	5- 78

Прикуриватель* . . . . .	5- 79
Розетка электропитания . . . . .	5- 80
Лампы освещения салона . . . . .	5- 81
Вешевые ящики . . . . .	5- 86
Подстаканник . . . . .	5- 92
Подставка для бутылки . . . . .	5- 93
Задняя полка* . . . . .	5- 93
Вспомогательные ручки . . . . .	5- 94
Крючок для одежды* . . . . .	5- 95
Крюки для крепления багажа . . . . .	5- 95

## Вентиляционные дефлекторы

E00700100878



- 1 Центральные вентиляционные дефлекторы
- 2 Боковые вентиляционные дефлекторы

### ПРИМЕЧАНИЕ

- Не ставьте бутылки и стаканы с напитками на верхнюю часть панели приборов. Напитки, пролившиеся в вентиляционные дефлекторы, могут повредить систему.

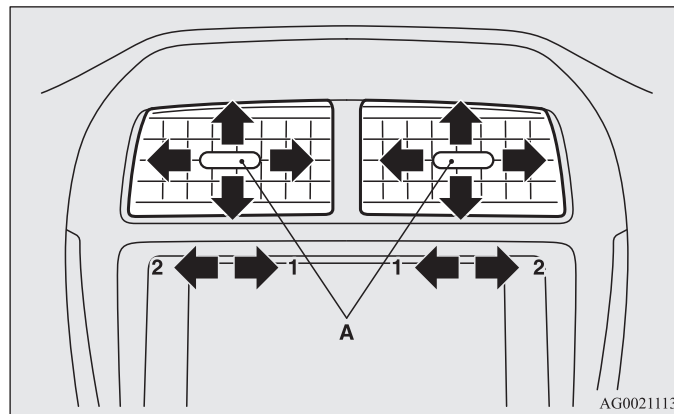
## Регулировка объема и направления подаваемого воздуха

E00700200840

### Центральные вентиляционные дефлекторы

Направление воздушного потока регулируется перемещением регулятора (A).

Чтобы закрыть дефлектор, поверните регулятор (A) по направлению внутрь салона.

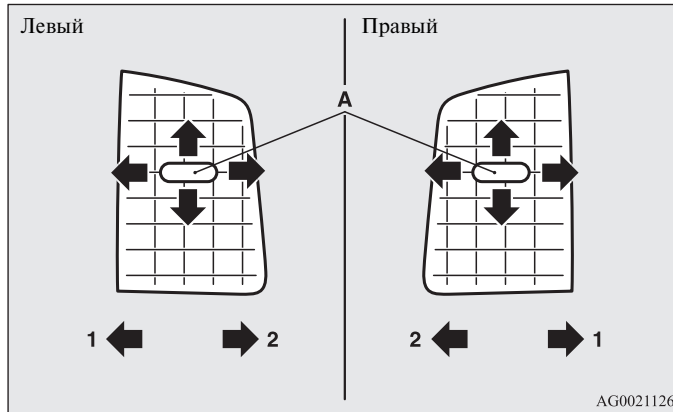


- 1 Закрыть
- 2 Открыть

### Боковые вентиляционные дефлекторы

Направление воздушного потока регулируется перемещением регулятора (А).

Чтобы закрыть дефлектор, поверните регулятор (А) по направлению из салона.



- 1 Закрыть
- 2 Открыть

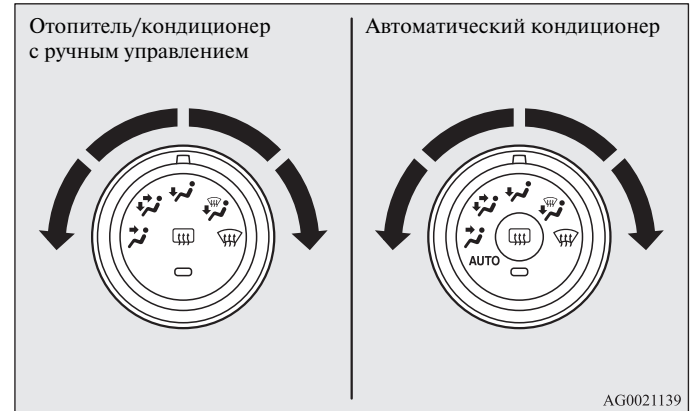
#### ПРИМЕЧАНИЕ

- На автомобилях с кондиционером холодный воздух, подаваемый через вентиляционные дефлекторы, может выходить в виде тумана. Это объясняется быстрым охлаждением влажного воздуха в кондиционере. Через несколько секунд туман исчезает.
- Будьте осторожны, не проливайте в вентиляционные дефлекторы напитки и иные жидкости. Это может привести к нарушению в работе кондиционера.

### Ручка выбора режима подачи воздуха

E00726500290

Направление и интенсивность подачи воздуха через различные вентиляционные дефлекторы изменяется поворотом ручки выбора режима подачи воздуха.



#### **Подача воздуха в верхнюю часть салона**

Воздушные потоки направляются только в верхнюю часть салона.

#### **Подача воздуха к ногам и в верхнюю часть салона**

Воздушные потоки направляются в верхнюю часть салона и к ногам.

#### **Подача воздуха к ногам**

Большая часть воздушного потока направляется к ногам.


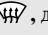
### **Подача воздуха к ногам и обдув стекол**

Воздух подается к ногам, на ветровое стекло и стекла передних дверей.

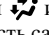
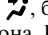
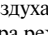
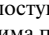
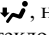
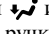
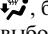

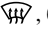
### **Обдув стекол**

Большая часть воздушного потока направляется на ветровое стекло и стекла передних дверей.

## **ПРЕДОСТЕРЕЖЕНИЕ**

- Если ручка выбора режима подачи воздуха находится между положениями  и , для устранения образования тумана нажмите кнопку режима забора воздуха для выбора подачи наружного воздуха (см. раздел «Кнопка выбора режима забора воздуха» на стр. 5-7).

### ПРИМЕЧАНИЕ

- Если ручка выбора режима подачи воздуха находится между положениями  и , большая часть воздуха поступает в верхнюю часть салона. Если ручка выбора режима подачи воздуха находится между положениями  и , большая часть воздуха поступает к ногам.
- Если ручка выбора режима подачи воздуха находится в положении , небольшая часть воздуха поступает на ветровое стекло и стекла передних дверей.
- Если ручка выбора режима подачи воздуха находится между положениями  и , большая часть воздуха поступает к ногам. Если ручка выбора режима находится между положениями  и , большая часть воздуха поступает на ветровое стекло и стекла передних дверей.

## **Отопитель/кондиционер**

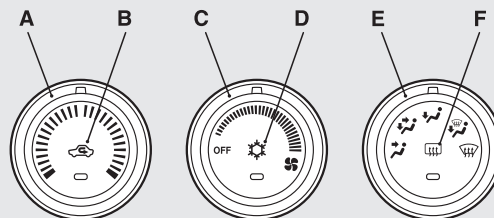
E00700500449

Отопитель/кондиционер можно включить только при работающем двигателе.

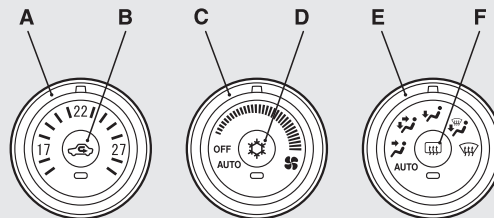
### **Панель управления**

E00700600541

#### Отопитель/кондиционер с ручным управлением



#### Автоматический кондиционер

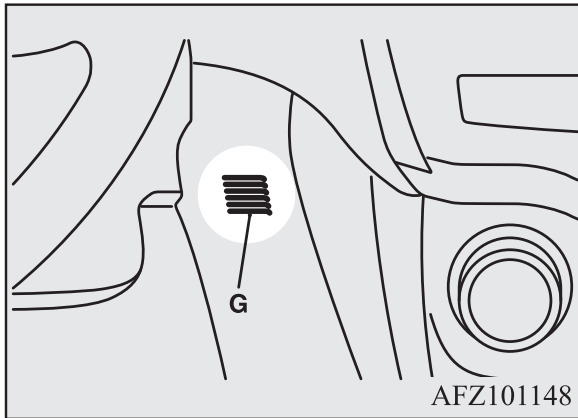


AG3003587

- A Ручка регулировки температуры воздуха
- B Кнопка выбора режима забора воздуха
- C Регулятор скорости вращения вентилятора
- D Включатель кондиционера
- E Ручка выбора режима подачи воздуха
- F Включатель обогрева заднего стекла → стр. 3-87

**ПРИМЕЧАНИЕ**

- На автомобилях, оборудованных только отопителем, кнопка (D) не действует. Даже при нажатии этой кнопки находящаяся под ней контрольная лампа не включается.
- В автомобилях с автоматическим кондиционером имеется датчик температуры воздуха в салоне (G), показанный на рисунке.  
Запрещается помещать на датчик температуры какие-либо предметы: это приведет к сбоям в его работе.



### **⚠ ПРЕДОСТЕРЕЖЕНИЕ**

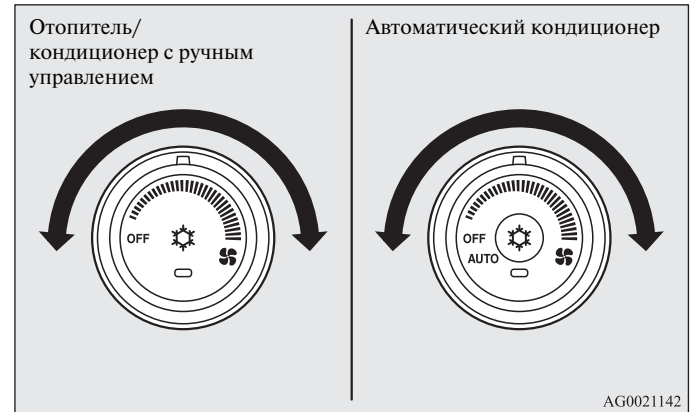
- При включении кондиционера обороты холостого хода двигателя слегка увеличиваются, компрессор системы кондиционирования включается и выключается автоматически. При этом, если автомобиль, оснащенный CVT, стоит на месте, необходимо до упора нажать на педаль тормоза, чтобы предотвратить случайное трогание автомобиля с места.

### **Регулятор скорости вращения вентилятора**

E00700700249

Скорость вращения вентилятора выбирается поворотом ручки регулятора.

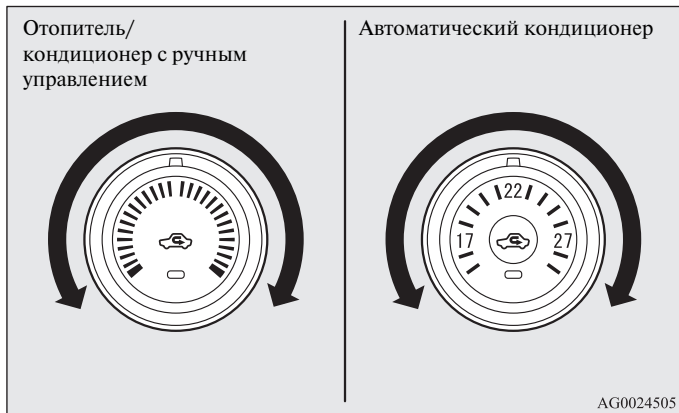
При повороте ручки по часовой стрелке скорость вращения вентилятора увеличивается, против часовой стрелки — уменьшается. При увеличении скорости вращения вентилятора объем воздуха, поступающего в салон, увеличивается.



## Ручка регулировки температуры воздуха

E00700900368

Регулирование температуры производится путем вращения ручки регулировки температуры воздуха.



AG0024505

Эти режимы работы установлены по умолчанию. Настройки режима забора воздуха и режима работы кондиционера можно изменить; можно изменить порядок автоматического включения подачи наружного воздуха и включения кондиционера в зависимости от условий работы.

Более подробную информацию Вы можете получить в авторизованном сервисном центре MITSUBISHI MOTORS. См. раздел «Настройка режима работы кондиционера (для автомобилей с автоматическим кондиционером)», стр. 5-8. См. раздел «Выбор режима забора воздуха» на стр. 5-7.

## Кнопка выбора режима забора воздуха

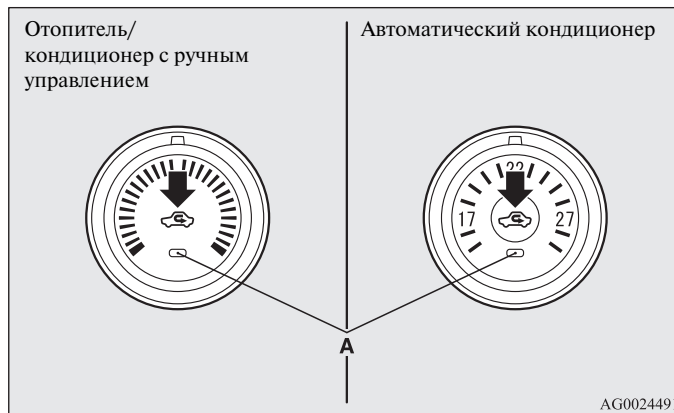
E00701300721

Режим забора воздуха изменяется нажатием данной кнопки. При каждом нажатии на кнопку подается звуковой сигнал.

- Подача наружного воздуха: контрольная лампа (A) выключена. В салон подается воздух снаружи.
- Рециркуляция воздуха в салоне: контрольная лампа (A) включена. Воздух рециркулирует внутри салона автомобиля.

## 5 ПРИМЕЧАНИЕ

- При низкой температуре охлаждающей жидкости воздух, подаваемый отопителем, также будет прохладным или холодным, даже при установке регулятора температуры в положение, соответствующее подаче теплого воздуха.
- Если на автомобиле с автоматическим кондиционером в автоматическом режиме установить минимальную или максимальную температуру подаваемого воздуха, управление режимом забора воздуха и включением/выключением кондиционера будет осуществляться следующим образом:
  - Быстрый обогрев (при выборе максимальной температуры): Будет производиться забор наружного воздуха, и кондиционер отключится.
  - Быстрое охлаждение (при выборе минимальной температуры): Включится режим рециркуляции воздуха, кондиционер будет работать.



AG0024491



## **⚠ ПРЕДОСТЕРЕЖЕНИЕ**

- В обычных условиях следует использовать режим забора наружного воздуха для предотвращения запотевания ветрового и боковых стекол и быстрого удаления конденсата или инея с ветрового стекла.  
Если необходимо быстро охладить воздух в салоне либо в наружном воздухе содержится много пыли или иных загрязняющих веществ, включите режим рециркуляции. При этом следует время от времени переключаться в режим забора наружного воздуха, чтобы обеспечить вентиляцию салона и предотвратить запотевание стекол.
- Длительная работа в режиме рециркуляции воздуха может вызвать ухудшение концентрации внимания водителя, а также запотевание стекол.

### ПРИМЕЧАНИЕ

- Если на автомобиле с отопителем и кондиционером с ручным управлением включить кондиционер при включенном режиме забора наружного воздуха, система автоматически определит, продолжать ли подавать воздух снаружи или перейти на рециркуляцию. При высокой температуре наружного воздуха система переходит в режим рециркуляции. При этом включается контрольная лампа (А) в кнопке выключателя (на автомобилях, оборудованных кондиционером с ручным управлением, переход в режим рециркуляции осуществляется для быстрого охлаждения воздуха в салоне). Чтобы вернуться в режим забора наружного воздуха, нажмите эту кнопку.
- Если на автомобиле с автоматическим кондиционером после ручной регулировки работы кондиционера установить ручку выбора режима подачи воздуха или регулятор скорости вращения вентилятора в положение AUTO, выбор режима забора воздуха также будет осуществляться автоматически.

- Когда в автомобиле с автоматическим кондиционером температура охлаждающей жидкости поднимается до определенного значения, автоматически включаются режим рециркуляции воздуха и контрольная лампа (А). В этом случае кондиционер не переключится в режим забора наружного воздуха даже при нажатии кнопки выбора режима забора воздуха.

### **Выбор режима забора воздуха**

E00732500107


Настройки можно изменить следующим образом:

- Включить автоматическое регулирование.
  - Отопитель/кондиционер с ручным управлением:  
При работе системы управление кнопкой выбора режима забора воздуха осуществляется автоматически.
  - Автоматический кондиционер:  
При повороте ручки выбора режима подачи воздуха или регулятора скорости вращения вентилятора в положение AUTO выбор режима забора воздуха также производится автоматически.
- Выключить автоматическое регулирование.
  - Отопитель/кондиционер с ручным управлением:  
Даже при включенной системе автоматическое управление кнопкой выбора режима забора воздуха невозможно.
  - Автоматический кондиционер:  
Даже при повороте ручки выбора режима подачи воздуха или регулятора скорости вращения вентилятора в положение AUTO выбор режима забора воздуха не будет производиться автоматически.
- Способ изменения настроек:  
Удерживайте нажатой кнопку выбора режима забора воздуха не менее 10 секунд.  
После изменения настройки будет подан звуковой сигнал, и мигнет контрольная лампа.

## Создание комфортных условий в салоне

- При отключении автоматического режима подается 3 звуковых сигнала, контрольная лампа мигает 3 раза.
- При включении автоматического режима подается 2 звуковых сигнала, контрольная лампа мигает 3 раза.

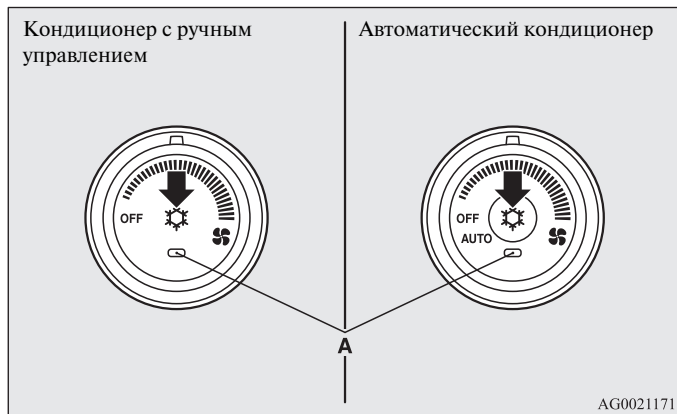
### ПРИМЕЧАНИЕ

- Установка по умолчанию (заводская установка) — «Автоматический режим забора воздуха включен».
- При повороте ручки выбора режима подачи воздуха в положение  вентилятор автоматически начинает подавать наружный воздух во избежание запотевания стекол, даже если автоматический режим забора воздуха отключен.

## Выключатель кондиционера (для автомобилей с кондиционером)

E00701500909

Чтобы включить кондиционер, нажмите на выключатель кондиционера. При этом включается контрольная лампа (А). При каждом нажатии на выключатель подается звуковой сигнал.



Чтобы выключить кондиционер, нажмите этот же выключатель еще раз.

## ПРЕДОСТЕРЕЖЕНИЕ

- При включении кондиционера обороты холостого хода двигателя слегка увеличиваются, компрессор системы кондиционирования включается и выключается автоматически. При этом, если автомобиль, оснащенный CVT, стоит на месте, необходимо до упора нажать на педаль тормоза, чтобы предотвратить случайное трогание автомобиля с места.

### ПРИМЕЧАНИЕ

- При обнаружении неисправности в системе кондиционирования контрольная лампа кондиционера (А) начинает мигать. В этом случае выключите кондиционер нажатием кнопки, а затем вновь включите его. Если после этого мигание контрольной лампы прекратится, неисправность отсутствует. Если лампа вновь начнет мигать, рекомендуется проверить кондиционер.
- В некоторых случаях, например после мойки автомобиля струей воды под давлением, возможно отсыревание конденсора и мигание контрольной лампы (А). Это не является проявлением неисправности. Подождите некоторое время, выключите кондиционер нажатием кнопки, а затем вновь включите его. После испарения влаги мигание лампы прекратится.

## Настройка режима работы кондиционера (для автомобилей с автоматическим кондиционером)


E00764700030

Настройки можно изменить следующим образом.

- Включить автоматическое регулирование. При повороте ручки выбора режима подачи воздуха или регулятора скорости вращения вентилятора в положение AUTO, либо при повороте ручки регулировки температуры воздуха в положение максимального охлаждения работа кондиционера будет регулироваться автоматически.

- Выключить автоматическое регулирование.  
Автоматическое регулирование не будет осуществляться до тех пор, пока не будет нажат выключатель кондиционера.
- Способ изменения настроек.  
Удерживайте нажатым выключатель кондиционера не менее 10 секунд.  
После изменения настройки будет подан звуковой сигнал, и мигнет контрольная лампа.
  - При отключении автоматического режима подается 3 звуковых сигнала, контрольная лампа мигает 3 раза.
  - При включении автоматического режима подается 2 звуковых сигнала, контрольная лампа мигает 3 раза.


**ПРИМЕЧАНИЕ**

- Установка по умолчанию (заводская установка) — «Автоматический режим работы кондиционера включен».
- При повороте ручки выбора режима подачи воздуха в положение  включается автоматический режим работы кондиционера во избежание запотевания стекол, даже если автоматический режим работы кондиционера отключен.

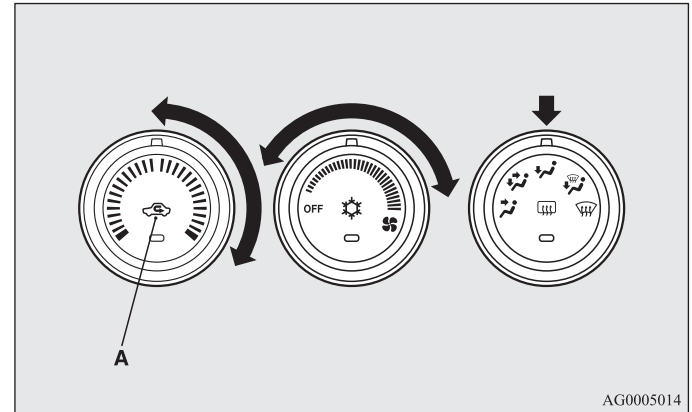
**Использование системы кондиционирования**

E00701800436

**Обогрев (для автомобилей с отопителем/ кондиционером с ручным управлением)**

Установите ручку выбора режима подачи воздуха в положение , а кнопку выбора режима забора воздуха (A) — в положение подачи наружного воздуха.

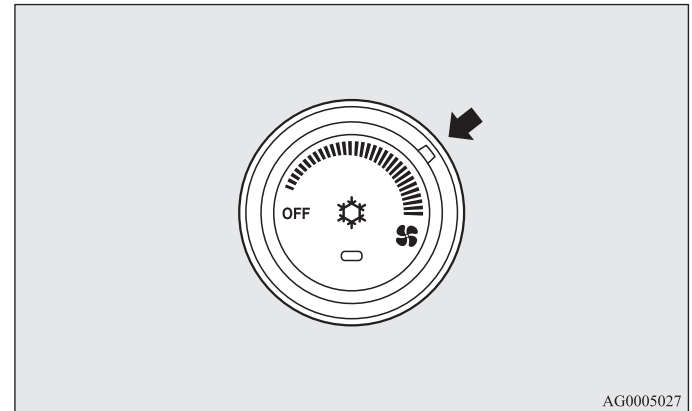
Поворотом ручки регулировки температуры установите требуемую температуру. Выберите необходимую скорость вращения вентилятора.



AG0005014

**ПРИМЕЧАНИЕ**

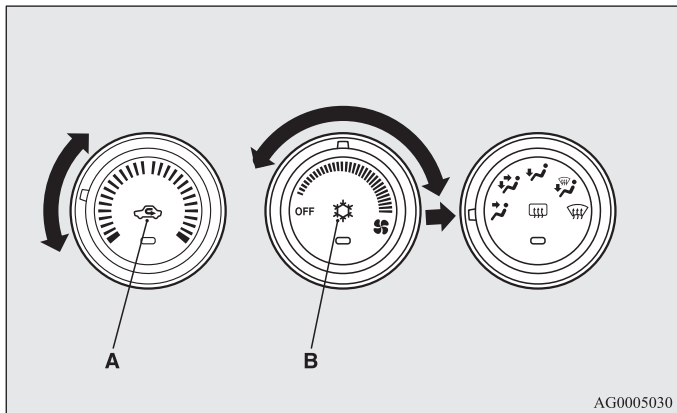
- Для быстрого прогрева салона установите регулятор скорости вращения вентилятора в положение, показанное на рисунке.

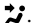


AG0005027

## Охлаждение (для автомобилей, оборудованных кондиционером с ручным управлением)

E00701900684



1. Установите ручку выбора режима подачи воздуха в положение .
2. Установите кнопку выбора режима забора воздуха (A) в положение подачи наружного воздуха.
3. Нажмите включатель кондиционера (B).
4. Поворотом регулятора температуры по часовой стрелке или в противоположном направлении установите требуемую температуру.
5. Выберите необходимую скорость вращения вентилятора.

### **⚠ ПРЕДОСТЕРЕЖЕНИЕ**

- Если необходимо быстро охладить воздух в салоне или в наружном воздухе содержится много пыли или иных загрязняющих веществ, включите режим рециркуляции, а ручку регулирования температуры поверните в крайнее левое положение. При этом следует время от времени переключаться в режим забора наружного воздуха, чтобы обеспечить вентиляцию салона и предотвратить запотевание стекол.

#### ПРИМЕЧАНИЕ

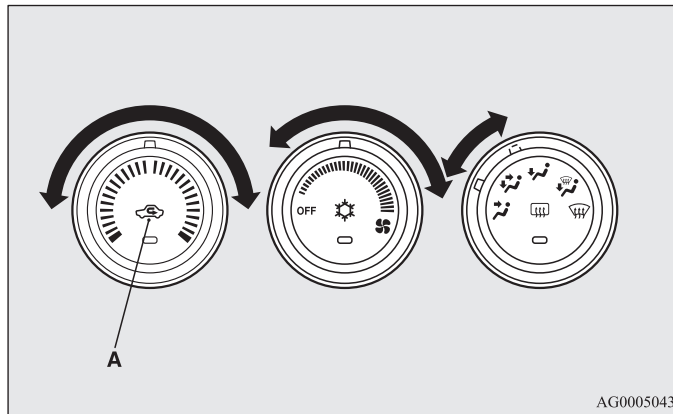
- Если включить кондиционер при включенном режиме забора наружного воздуха, система автоматически определит, продолжать ли подавать воздух снаружи или перейти на рециркуляцию. При высокой температуре наружного воздуха система переходит в режим рециркуляции для быстрого охлаждения воздуха в салоне. При этом включается контрольная лампа в кнопке включателя. Чтобы вернуться в режим забора наружного воздуха, нажмите эту кнопку.

### Одновременная подача прохладного и теплого воздуха (для автомобилей с отопителем / кондиционером с ручным управлением)

E00702000435

Установите ручку выбора режима подачи воздуха в положение, указанное на рисунке, а кнопку выбора режима забора воздуха (A) — в положение подачи наружного воздуха.

Воздушный поток при этом будет направлен к ногам и в верхнюю часть салона. Выберите требуемую скорость вращения вентилятора.

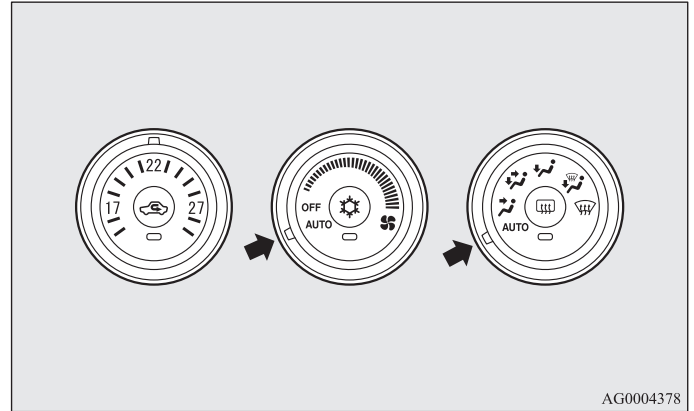


AG0005043

Теплый воздух при этом подается к ногам, а холодный (или прохладный, в зависимости от положения регулятора температуры) — в верхнюю часть салона.

### Автоматический режим (для автомобилей с автоматическим кондиционером)


E00764800031



AG0004378

В обычных условиях выбирайте автоматический режим работы системы, действуя следующим образом:

1. Установите регулятор скорости вращения вентилятора в положение AUTO.
2. Ручкой регулировки температуры воздуха установите требуемую температуру воздуха.
3. Установите ручку выбора режима подачи воздуха в положение AUTO.

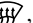
Управление воздушными потоками (кроме режима , выбором режима рециркуляции/забора наружного воздуха, скоростью вентилятора и включением/выключением кондиционера будет осуществляться автоматически.

Чтобы выключить кондиционер, установите регулятор скорости вращения вентилятора в положение OFF.

## **ПРЕДОСТЕРЕЖЕНИЕ**

- При включении кондиционера обороты холостого хода двигателя слегка увеличиваются, компрессор системы кондиционирования включается и выключается автоматически. При этом если автомобиль, оснащенный CVT, стоит на месте, необходимо до упора нажать на педаль тормоза, чтобы предотвратить случайное трогание автомобиля с места.

### ПРИМЕЧАНИЕ

- При низкой температуре охлаждающей жидкости воздух, подаваемый отопителем, также будет прохладным или холодным, даже при установке регулятора температуры в положение, соответствующее подаче теплого воздуха. Для предотвращения запотевания ветрового и боковых стекол включится режим подачи воздуха , и скорость вращения вентилятора уменьшится.
- Если при работе системы в автоматическом режиме изменить настройки с помощью регулятора скорости вращения вентилятора, включателя кондиционера, ручки выбора режима подачи или кнопки выбора режима забора воздуха, то настройки, выбранные вручную, будут приоритетными. Управление остальными функциями будет осуществляться в автоматическом режиме.

## *Ручной режим (для автомобилей с автоматическим кондиционером)*

E0076490032



Управлять скоростью вентилятора и режимом подачи воздуха можно вручную, установив регулятор скорости вращения вентилятора и ручку выбора режима подачи воздуха в требуемые положения. Для возврата в автоматический режим установите эти регуляторы в положение AUTO.

## *Обдуг ветрового стекла и боковых стекол*

E00702100768

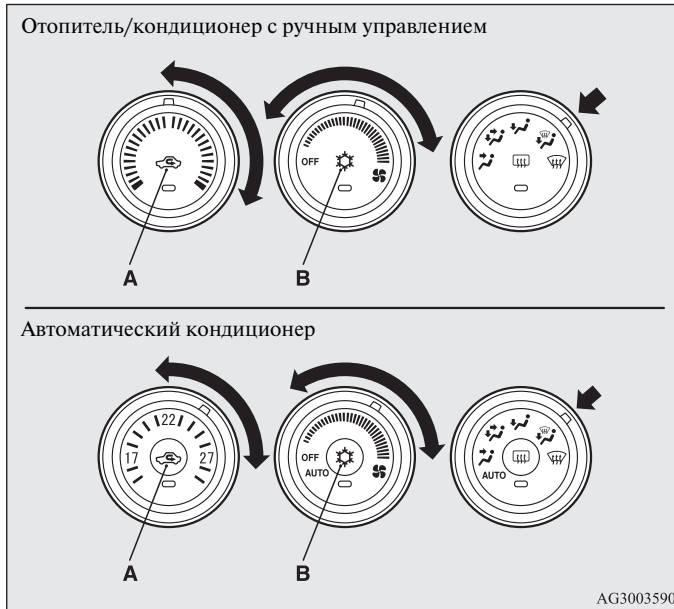
## **ПРЕДОСТЕРЕЖЕНИЕ**

- В целях безопасности следует принимать все меры, предотвращающие запотевание стекол.

Для удаления инея или влаги с ветрового и боковых стекол установите ручку выбора режима подачи воздуха в положение  или .

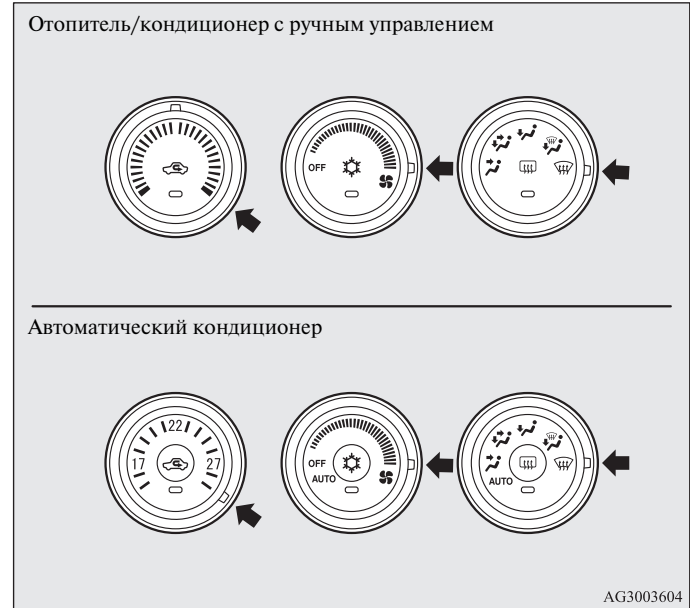
**Обдув стекол в обычном режиме**

Для предотвращения запотевания ветрового и боковых стекол, а также для обогрева ног установите органы управления следующим образом.




1. Установите кнопку выбора режима забора воздуха (А) в положение подачи наружного воздуха.
2. Установите ручку выбора режима подачи воздуха в положение .
3. Вращением регулятора выберите необходимую скорость вращения вентилятора.
4. Поворотом ручки регулировки установите требуемую температуру воздуха.

5. На автомобиле с кондиционером нажатием кнопки (В) включите кондиционер.

**Ускоренный обдув стекол**

1. Установите ручку выбора режима подачи воздуха в положение .
2. Установите максимальную скорость вращения вентилятора.
3. Поворотом ручки регулировки установите максимальную температуру подаваемого воздуха.

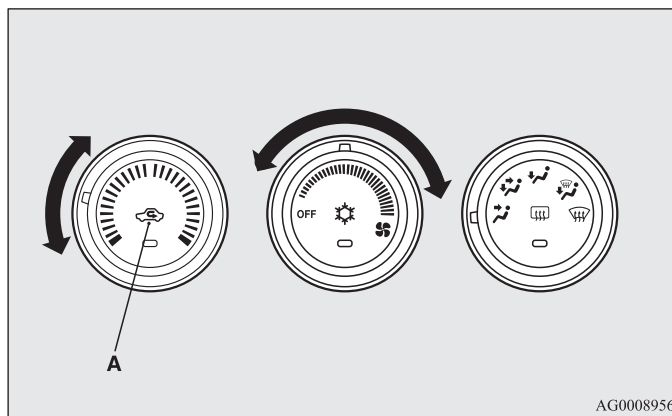
ПРИМЕЧАНИЕ

- Если ручка выбора режима подачи воздуха находится в положении , управление системой и забор наружного воздуха осуществляются автоматически.
- Для более эффективного удаления влаги направьте боковые дефлекторы в сторону стекол передних дверей.
- На автомобилях с кондиционером не устанавливайте ручку регулировки температуры воздуха в положение минимальной температуры подаваемого воздуха. На стекла будет подаваться холодный воздух, что приведет к их запотеванию.

**Подача наружного воздуха (для автомобилей с отопителем/кондиционером с ручным управлением)**

E00702200408

Для подачи наружного воздуха в салон автомобиля в жаркую погоду установите кнопку выбора режима забора воздуха (А) в положение подачи наружного воздуха, а регулятор температуры — в положение, показанное на рисунке. Регулятор температуры следует установить в крайнее левое положение. Выберите необходимую скорость вращения вентилятора.



ПРИМЕЧАНИЕ

- Поверните ручку выбора режима подачи воздуха по часовой стрелке, чтобы направить воздух к ногам и на ветровое стекло.



## ***Правила эксплуатации системы кондиционирования***

E00708302463

- Старайтесь ставить автомобиль на стоянку в тени.  
При стоянке на солнце очень сильно нагревается салон автомобиля, и для его охлаждения потребуется больше времени. Если пришлось оставить автомобиль на солнце, после включения кондиционера откройте окна на несколько минут, чтобы выпустить горячий воздух из салона.
- При работе кондиционера закрывайте окна. Поступление наружного воздуха через открытые окна снижает эффективность охлаждающего действия кондиционера.
- Слишком сильное охлаждение вредно для здоровья. Температура воздуха в салоне должна быть лишь на 5–6 °С ниже, чем наружная температура.
- Включая кондиционер, убедитесь, что воздухозаборник, находящийся перед ветровым стеклом, ничем не закрыт (например, листьями или снегом). Листья, скопившаяся на входе в воздухозаборник, может уменьшить подачу воздуха и перекрыть отверстия для слива конденсата.

## **Рекомендации по подбору хладагента и смазочных материалов для кондиционера**

Возможной причиной снижения эффективности работы кондиционера является утечка хладагента. Рекомендуется проверить систему в авторизованном сервисном центре MITSUBISHI MOTORS. Систему кондиционирования необходимо заправлять хладагентом HFC-134a и использовать масло SUN-PAG56.

Использование любого другого хладагента или масла может привести к серьезным повреждениям, в результате чего потребуются замена всей системы кондиционирования. Не рекомендуется выпускать хладагент в атмосферу.

Хладагент HFC-134a, используемый в автомобиле, не разрушает озоновый слой.

Рекомендуется сдавать хладагент для очистки, переработки и повторного использования.

## **Если кондиционер долго не используется**

Необходимо включать кондиционер не менее чем на пять минут в неделю, даже в холодную погоду. Это делается для смазки деталей компрессора и поддержания системы в рабочем состоянии.

## **Фильтр очистки воздуха**

E00708400561

В систему кондиционирования автомобиля встроен воздушный фильтр, удаляющий из подаваемого воздуха пыль и грязь. Способность фильтра задерживать пыль и грязь снижается по мере загрязнения фильтрующего элемента, поэтому его надо периодически менять. Периодичность замены фильтрующего элемента указана в сервисной книжке.

### **ПРИМЕЧАНИЕ**

- При работе в неблагоприятных условиях, например при эксплуатации автомобиля на пыльных дорогах и частом использовании кондиционера, срок службы фильтра снижается. Если подача воздуха резко уменьшилась или стали быстро запотевать стекла, фильтр необходимо заменить. Рекомендуется проверить систему в авторизованном сервисном центре MITSUBISHI MOTORS.

## **Радиоприемник диапазонов LW/MW/FM с проигрывателем компакт-дисков\***

E00708502322

Включить аудиосистему можно только тогда, когда ключ в замке зажигания находится в положении ON или ACC, либо включен режим работы ON или ACC.

### **ПРИМЕЧАНИЕ**

- Чтобы включить аудиосистему при неработающем двигателе, поверните ключ зажигания в положение ACC или включите режим работы ACC. Если замок зажигания находится в положении ACC, или включен режим работы ACC, по истечении определенного периода времени питание электрооборудования автоматически отключится и пользоваться аудиосистемой будет невозможно. Питание вновь подается на электрооборудование, если перевести замок зажигания в положение ACC или включить режим работы ACC с помощью кнопки запуска и остановки двигателя. См. раздел «Функция автоматического отключения электропитания при положении ACC замка зажигания» на стр. 1-20 и 4-16.
- При использовании мобильного телефона в салоне автомобиля возможно появление помех в работе аудиосистемы. Это не является признаком неисправности аудиосистемы. При наличии помех держите мобильный телефон как можно дальше от компонентов аудиосистемы.
- При попадании внутрь аудиосистемы посторонних предметов или воды, а также при появлении дыма или необычного запаха немедленно выключите аудиосистему. Рекомендуется обратиться в авторизованный сервисный центр MITSUBISHI MOTORS. Не пытайтесь отремонтировать аудиосистему самостоятельно. Не пользуйтесь аудиосистемой до тех пор, пока ее не проверит квалифицированный специалист.

## Важные моменты при эксплуатации

E00735500023

### Функция воспроизведения записей с iPod/iPhone\*

- Данная аудиосистема поддерживает воспроизведение аудио с устройств iPod/iPhone, однако из-за наличия различных версий воспроизведение не гарантируется.
- Следует учитывать, что в зависимости от модели или версии устройств iPod/iPhone управление может отличаться.

### Очистка устройства

E00735700025

- При загрязнении аудиосистемы протрите ее мягкой тканью.
- Если загрязнения сильные, протрите аудиосистему мягкой тканью, смоченной в водном растворе нейтрального моющего средства, затем вытрите насухо. Запрещается использовать для этих целей бензин, растворители и другие химические очистители. Они могут повредить поверхность.

## Торговые марки

E00735801153












- Названия продуктов и другие имена собственные являются торговыми марками или зарегистрированными торговыми марками, имеющими правообладателей.
- Даже если эти продукты не имеют специального обозначения торговых марок или зарегистрированных торговых марок, такие права следует соблюдать в полном объеме.











«Сделано для iPod» или «Сделано для iPhone» означает, что электронное устройство специально разработано для подключения к iPod или iPhone и было сертифицировано разработчиком для соблюдения технических стандартов Apple. iPhone, iPod, iPod classic, iPod nano и iPod touch — зарегистрированные товарные знаки компании Apple Inc. в Соединенных Штатах Америки и других странах. Компания Apple не несет ответственности за работоспособность такого устройства или за его соответствие стандартам и нормам безопасности.

### ПРИМЕЧАНИЕ

- Лицензии iPod и iTunes позволяют индивидуальным пользователям воспроизводить и проигрывать в частной обстановке не охраняемые авторским правом материалы, а также материалы, которые можно законным путем скопировать и воспроизвести. Нарушение авторского права запрещено.
- Для автомобилей с интерфейсом Bluetooth® 2.0 типы подключаемых устройств могут отличаться. Более подробную информацию можно получить на веб-сайте MITSUBISHI MOTORS. Пожалуйста, прочтите и дайте согласие с условиями «Предупреждения о ссылках на веб-сайты других компаний». Упомянутые выше веб-сайты могут выполнить подключение к стороннему сайту.  
<http://www.mitsubishi-motors.com/en/products/index.html>

iPod		iPod classic		
				
<b>iPod</b> 5-е поколение (видео) 60 Гб 80 Гб	<b>iPod</b> 5-е поколение (видео) 30 Гб	<b>iPod classic</b> 160 Гб (2009 г.)	<b>iPod classic</b> 160 Гб (2007 г.)	<b>iPod classic</b> 80 Гб
iPod nano				
				
<b>iPod nano</b> 6-е поколение 8 Гб 16 Гб	<b>iPod nano</b> 5-е поколение (видеокамера) 8 Гб 16 Гб	<b>iPod nano</b> 4-е поколение (видео) 8 Гб 16 Гб		
				
<b>iPod nano</b> 3-е поколение (видео) 4 Гб 8 Гб	<b>iPod nano</b> 2-е поколение (алюминиевый корпус) 2 Гб 4 Гб 8 Гб	<b>iPod nano</b> 1-е поколение 1 Гб 2 Гб 4 Гб		

AA5013326

iPod touch	
	
<b>iPod touch</b> 4-е поколение 8 Гб 32 Гб 64 Гб	<b>iPod touch</b> 3-е поколение 32 Гб 64 Гб
	
<b>iPod touch</b> 2-е поколение 8 Гб 16 Гб 32 Гб	<b>iPod touch</b> 1-е поколение 8 Гб 16 Гб 32 Гб
iPhone	
	
<b>iPhone 4S</b> 16 Гб 32 Гб 64 Гб	<b>iPhone 4</b> 16 Гб 32 Гб
	
<b>iPhone 3GS</b> 8 Гб 16 Гб 32 Гб	<b>iPhone 3G</b> 8 Гб 16 Гб

AA4000729

## Правила обращения с компакт-дисками

E0073590030

В этом разделе объясняются правила обращения с компакт-дисками.

### Важные моменты при обращении с компакт-дисками

- Отпечатки пальцев или другая грязь на рабочей поверхности диска могут стать причиной ошибок чтения. Не прикасайтесь к рабочей поверхности диска. Берите диск за края или за центральное отверстие и край.
- Не приклеивайте бумагу или наклейки на диск. Это может стать причиной повреждений диска.
- Не толкайте с усилием компакт-диск, если другой диск уже вставлен в устройство. Это может стать причиной повреждения компакт-диска или неисправности.

### Чистка

- Периодически очищайте рабочую поверхность диска. При чистке избегайте круговых движений. Аккуратно протрите поверхность диска по направлению от центра к наружному краю.
- На внешних краях и на краях центрального отверстия новых дисков могут иметься заусенцы. Убедитесь в их отсутствии. При наличии заусенцев их необходимо удалить, так как они могут стать причиной неправильной работы.

### Важные моменты при хранении компакт-дисков

- Когда компакт-диски не используются, они должны храниться в коробках и быть защищены от попадания прямых солнечных лучей.
- Если предполагается, что диск не будет использоваться долгое время, извлеките его из аудиосистемы.

### Условия, в которых выполняется воспроизведение компакт-диска

Если в холодную погоду, например зимой, при низкой температуре воздуха в салоне автомобиля включить отопитель и вставить компакт-диск в аудиосистему, на рабочей поверхности диска и внутренних оптических элементах системы может образоваться конденсат (капли воды). Это может стать причиной ошибок в работе системы. В таких случаях извлеките компакт-диск из системы и подождите некоторое время.


### Защита авторских прав


Действия, такие как несанкционированное копирование, использование в вещании и в публичных выступлениях, прокат дисков, т. е. действия, которые выходят за пределы личного использования дисков, запрещены законом.

### Типы компакт-дисков, поддерживаемые системой

E00736000025

На этикетку, коробку или упаковку дисков наносятся следующие маркировки.

Тип	Размер	Максимальная продолжительность записи	Комментарии
CD-DA 	12 см	74 мин	—
CD-TEXT 	12 см	74 мин	—

Тип	Размер	Максимальная продолжительность записи	Комментарии
CD±R/RW 	12 см	—	• Компакт-диск с файлами формата MP3

### Диски, воспроизведение которых может быть невозможно

- Не гарантируется возможность воспроизведения дисков, тип которых отличается от указанных в разделе «Типы компакт-дисков, поддерживаемые системой».
- Запрещается использовать диски размером 8 см.
- Во избежание неисправности запрещается использование дисков нестандартной формы, например, в форме сердца. Кроме того, может быть невозможно воспроизведение дисков, которые имеют прозрачные участки.
- Компакт-диски с незавершенной сессией записи не будут воспроизводиться.
- Даже в случае если компакт-диск записан в правильном формате с помощью пишущего устройства или компьютера и с использованием правильных настроек и параметров программного обеспечения, воспроизведение компакт-диска может оказаться невозможным в связи с особенностями конкретного компакт-диска, в связи с наличием повреждений, меток, грязи на диске или конденсата на линзе внутри аудиосистемы.
- В зависимости от компакт-диска некоторые функции или чтение диска могут быть недоступны.
- Не используйте компакт-диски с трещинами или деформацией.
- Не используйте компакт-диск, если на нем есть наклейки, остатки наклеек или клея.
- Не рекомендуется использовать компакт-диски с декоративными этикетками или наклейками.

## Нестандартные компакт-диски

Данная аудиосистема способна проигрывать музыкальные компакт-диски, однако следует учитывать следующие рекомендации относительно стандартов компакт-дисков.

- Убедитесь, что Вы используете компакт-диски с маркировкой



на поверхности с наклейкой.

- Не гарантируется воспроизведение нестандартных дисков. Даже в случае если воспроизведение возможно, не гарантируется высокое качество звука.
- При воспроизведении нестандартных компакт-дисков могут возникнуть следующие ситуации:
  - Шум во время воспроизведения.
  - Неравномерное воспроизведение.
  - Невозможно распознать диск.
  - Невозможно воспроизвести первую запись.
  - По сравнению с обычными компакт-дисками может пройти больше времени до начала воспроизведения.
  - Воспроизведение может начаться не с начала записи.
  - Некоторые фрагменты при воспроизведении могут быть пропущены.
  - Может произойти остановка воспроизведения записи.
  - Отображение записей может быть некорректным.

## Аудиофайлы (MP3/WMA/AAC)

E00736100026

Данная аудиосистема может воспроизводить файлы формата MP3/WMA/AAC, записанные на дисках CD-ROM, CD-R/RW или в памяти устройств USB.

Существуют ограничения по использованию файлов и носителей, поэтому необходимо сначала ознакомиться со следующей информацией перед записью аудиофайлов MP3/WMA/AAC на диски или устройства USB.

Также прочитайте руководства по эксплуатации привода CD-R/RW и программного обеспечения, используемого для записи, чтобы правильно выполнять все операции.

Если аудиофайлы MP3/WMA/AAC содержат информацию о заголовке и другие сведения, то эти данные будут отображены на дисплее.



### **ПРЕДОСТЕРЕЖЕНИЕ**

- Компакт-диски однократной записи и компакт-диски многократной записи могут быть использованы только для воспроизведения аудиофайлов в формате MP3.
- Такие действия, как копирование музыкальных дисков или файлов, бесплатное или платное их распространение, загрузка через Интернет или другими способами на серверы, являются незаконными.
- Присваивайте расширения .mp3, .wma или .m4a только файлам формата MP3/WMA/AAC. Воспроизведение дисков, на которых записаны файлы с указанием неправильного формата, может сопровождаться слишком высоким уровнем громкости, что приведет к повреждению динамиков или аварии.

### ПРИМЕЧАНИЕ

- В зависимости от состояния записывающего устройства или программного обеспечения воспроизведение может выполняться неправильно. В таких случаях изучите руководство по эксплуатации Вашего оборудования или программного обеспечения.
- В зависимости от используемой операционной системы, ее версии, программного обеспечения или настроек файлам могут не присваиваться расширения. В таких случаях необходимо присвоить файлам расширения .mp3, .wma или .m4a при копировании файлов.
- Размер файла для воспроизведения не должен превышать 2 Гб.

## Поддерживаемые форматы данных

E00736200027

Форматы данных, поддерживаемые при воспроизведении с дисков (CD-ROM, CD-R/RW) и USB-устройств, различаются.

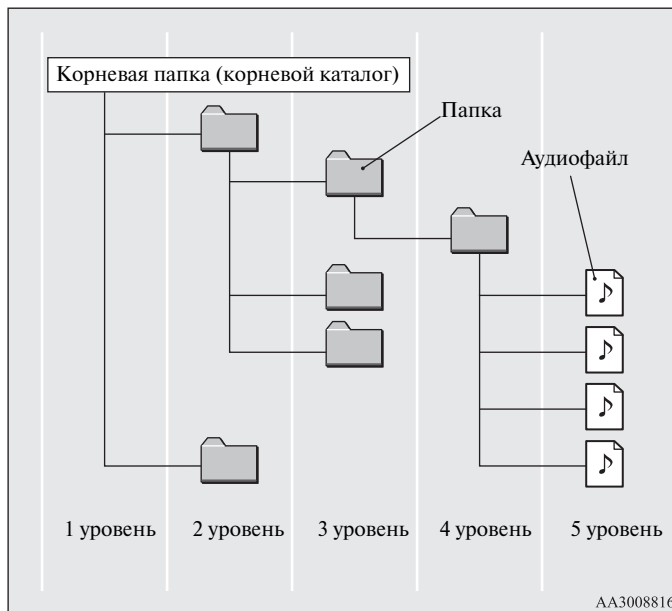
Формат данных	Компакт-диск	USB-устройство
MP3	○	○
WMA	X	○
AAC	X	○

## Структура папок

E00736300031

Система способна распознавать структуру папок, содержащую до восьми уровней.

Для управления записями можно создать структуру папок типа Жанр — Исполнитель — Альбом — Запись (файлы формата MP3/WMA/AAC).





Описание	Характеристика	Подробности	
Характеристики формата	ISO9660	Уровень 1 (Level 1)	Максимальная длина названия файла — 8 символов, расширение файла — 3 символа (однобайтовые буквенно-цифровые символы, прописные буквы, цифры; допускается использование символа «_»)
	Расширение файловой системы ISO9660	Joliet	Допускается использование названий файлов длиной до 64 символов
Многосессионные диски	Не поддерживается (поддерживается только первая сессия)		
Максимальное количество уровней	8 уровней (корневой каталог является 1-м уровнем)		
Максимальное количество папок	300 папок, включая корневой каталог		
Максимальное количество файлов* <sup>1</sup>	3000 файлов (общее количество файлов на носителе. Не учитываются файлы, формат которых отличается от MP3, WMA и AAC)		
Ограничение названий файлов и папок	Не более 128 байт (для кодировки Unicode — 64 символа). Файлы и папки, длина названий которых превышает данное значение, не будут отображаться и воспроизводиться системой		
Поддерживаемые форматы USB	Рекомендуемая файловая система — FAT32 Только 1 раздел		

\*1 Не учитываются файлы, формат которых отличается от MP3/WMA/AAC. Тем не менее, при хранении большого количества записей в одной папке, некоторые записи не будут распознаны аудиосистемой, даже если их количество не превышает максимально допустимое значение. В таких случаях рекомендуется распределить записи в несколько папок.

#### ПРИМЕЧАНИЕ

- Порядок отображения папок и файлов в данной системе может отличаться от порядка отображения на экране компьютера.

## Что такое формат MP3?

E0073640029

MP3 — это аббревиатура от MPEG-1 Audio Layer 3. MPEG — аббревиатура названия стандарта сжатия видеoinформации Motion Picture Experts Group, который используется для видеодисков и т. д. MP3 является одним из методов сжатия аудиоданных, который регламентируется стандартом MPEG. Данный способ уменьшает качество звуковых частот, которые находятся за пределами восприятия человеческого уха или скрыты более громкими звуками. За счет этого обеспечивается высокое качество данных при небольшом размере.

Это позволяет сжать размер записей с музыкального диска приблизительно в 10 раз без заметного снижения качества звука, т. е. на один диск CD-R/RW можно записать приблизительно 10 музыкальных дисков.

### ПРЕДОСТЕРЕЖЕНИЕ

- MP3-файлы, отличающиеся от стандарта, могут являться причиной неправильного воспроизведения или неправильного отображения названий файлов/папок.

## Поддерживаемые стандарты MP3-файлов

Ниже описаны характеристики поддерживаемых MP3-файлов.

Описание	Подробности
Характеристика	MPEG-1 AUDIO LAYER3
	MPEG-2 AUDIO LAYER3
Частота дискретизации, кГц	MPEG-1 : 32/44.1/48
	MPEG-2 : 16/22.05/24
Битрейт, кб/с	MPEG-1 : 32–320
	MPEG-2 : 8–160
VBR (переменный битрейт)	Поддерживается
Режим каналов	Сtereo/сведенное stereo/двойной канал/монофонический
Расширение файла	mp3
Поддерживаемая информация о тегах	ID3tag Ver.1.0, Ver.1.1, Ver.2.2, Ver.2.3, Ver. 2.4 (ISO-8859-1, UTF-16 (Unicode)), заголовки, имя исполнителя, название альбома
Максимальное количество символов, которое может быть отображено на дисплее	64 символа

## Что такое формат WMA?

E00736600021

WMA — это аббревиатура формата сжатия аудиоданных Windows Media Audio, разработанного компанией Microsoft. Данный формат обеспечивает более сильное сжатие, чем формат MP3.

### ПРИМЕЧАНИЕ

- Microsoft, Windows Media и Windows являются зарегистрированными торговыми марками компании Microsoft Corporation в США и других странах.

## ПРЕДОСТЕРЕЖЕНИЕ

- Формат WMA поддерживает управление цифровыми правами (DRM). Данная аудиосистема не может воспроизводить файлы WMA, если они защищены этой технологией.
- WMA-файлы, отличающиеся от стандарта, могут являться причиной неправильного воспроизведения или неправильного отображения названий файлов/папок.
- Не поддерживаются стандарты Pro, Lossless и Voice.

## Поддерживаемые стандарты WMA-файлов

Ниже описаны характеристики поддерживаемых WMA-файлов.

Описание	Подробности
Характеристика	Windows Media Audio Version 7.0/8.0/9.0
Частота дискретизации, кГц	32/44.1/48
Битрейт, кб/с	48–320
VBR (переменный битрейт)	Поддерживается
Режим каналов	Сtereo/монофонический

Описание	Подробности
Расширение файла	wma
Поддерживаемая информация о тегах	Теги WMA Название записи, имя исполнителя, название альбома
Максимальное количество символов, которое может быть отображено на дисплее	64 символа

## Что такое формат AAC?

E00736800023

AAC — это аббревиатура стандарта сжатия Advanced Audio Coding, используемого в MPEG-2 и MPEG-4. Данный формат имеет степень сжатия в 1,4 раза больше, чем в MP3, и обеспечивает сравнимое с ним качество.



### **ПРЕДОСТЕРЕЖЕНИЕ**

- Формат AAC поддерживает управление цифровыми правами (DRM). Данная система не может воспроизводить файлы AAC, если они защищены этой технологией.
- AAC-файлы, отличающиеся от стандарта, могут являться причиной неправильного воспроизведения или неправильного отображения названий файлов/папок.

## Поддерживаемые стандарты AAC-файлов

Ниже описаны характеристики поддерживаемых AAC-файлов.

Описание		Подробности
Характеристика		Advanced Audio Coding MPEG4/AAC-LC MPEG2/AAC-LC
Частота дискретизации, кГц	MPEG4	8/11.025/12/16/22.05/24/32/44.1/48
	MPEG2	8/11.025/12/16/22.05/24/32/44.1/48
Битрейт, кб/с	MPEG4	8–320
	MPEG2	8–320
VBR (переменный битрейт)		Поддерживается
Режим каналов		Сtereo/монофонический
Расширение файла		m4a
Поддерживаемая информация о тегах		Теги AAC или ID3 Заголовок, имя исполнителя, название альбома
Максимальное количество символов, которое может быть отображено на дисплее		64 символа

## **Важная информация по безопасности для пользователя**

E00737000035

Данное устройство снабжено наглядной индикацией, а также указаниями касательно эксплуатации, чтобы Вы могли правильно и безопасно пользоваться им, избегая травм и повреждений собственности.

### **⚠ ПРЕДУПРЕЖДЕНИЕ**

- Водителю не следует чрезмерно отвлекаться на дисплей во время движения.  
Это может отвлечь водителя от дороги, что может стать причиной аварии.
- Водителю не следует выполнять сложные операции во время движения.  
Выполняя сложные операции во время движения, водитель может отвлечься от дороги, что может привести к аварии.  
Поэтому перед тем, как выполнять подобные операции, следует остановить автомобиль в безопасном месте.
- Запрещается пользоваться аудиосистемой, если она неисправна, например отсутствует звук.  
Это может привести к несчастному случаю, пожару или поражению электрическим током.
- Следите за тем, чтобы вода или другие посторонние объекты не попадали в аудиосистему.  
Это может вызвать задымление или пожар, привести к поражению электрическим током или неисправности.
- Запрещается вставлять посторонние предметы в гнездо для компакт-диска.  
Это может привести к пожару, поражению электрическим током или неисправности.

### **⚠ ПРЕДУПРЕЖДЕНИЕ**

- В случае неисправностей, которые появились после попадания посторонних предметов или воды в аудиосистему, появления дыма или постороннего запаха, немедленно прекратите использование аудиосистемы и обратитесь в авторизованный сервисный центр MITSUBISHI MOTORS.  
Если Вы продолжите использование аудиосистемы, это может стать причиной несчастного случая, пожара или поражения электрическим током.
- Не разбирайте аудиосистему и не вносите никаких изменений в ее конструкцию.  
Это может привести к неисправности, пожару или поражению электрическим током.
- Во время грозы запрещается прикасаться к антенне или к аудиосистеме.  
Это может привести к поражению электрическим током от молнии.

### **⚠ ПРЕДОСТЕРЕЖЕНИЕ**

- Запрещается перекрывать вентиляционные отверстия или теплоотводы данного устройства.  
При перекрытии вентиляционных отверстий или теплоотводов жар не отводится из устройства, что может привести к пожару или неисправности.
- Во время движения запрещается повышать громкость до такого уровня, когда перестают быть слышны звуки снаружи автомобиля.  
Если звуки снаружи автомобиля не слышны, это может привести к аварии.
- Не засовывайте руки или пальцы в гнездо для компакт-диска.  
Можно получить травму.

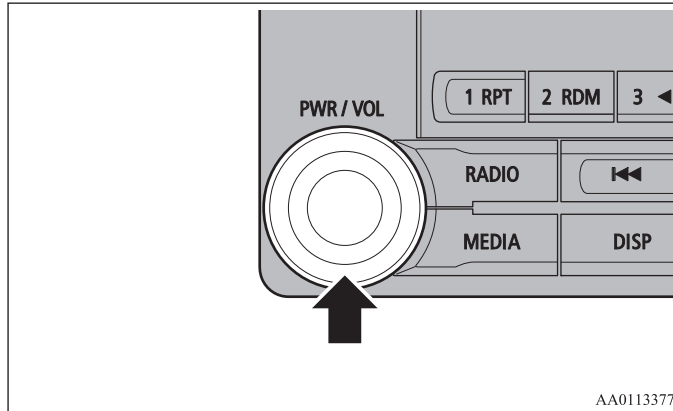
## Органы управления аудиосистемой

E00737100023

### Включение/выключение питания (ON/OFF)

E00737200024

1. Нажмите на кнопку PWR/VOL.



Включите питание и возобновите предыдущее воспроизведение.

2. Нажмите на кнопку PWR/VOL.  
Выключите питание.

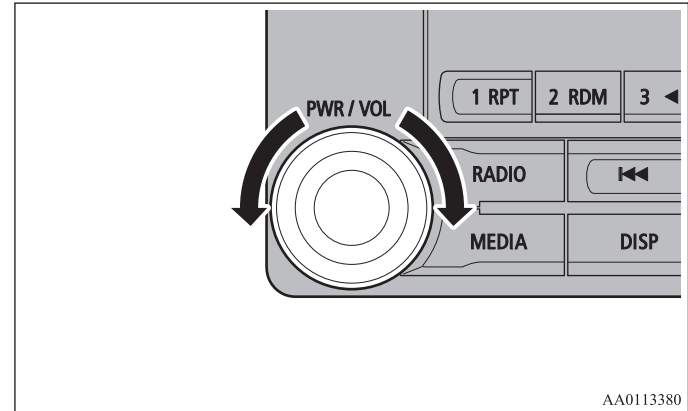
#### ПРИМЕЧАНИЕ

- Также включить и выключить аудиосистему можно нажав и удерживая кнопку MODE на рулевом колесе.

## Регулировка громкости

E00737300025

1. Поверните регулятор PWR/VOL, чтобы отрегулировать громкость.



Поверните регулятор PWR/VOL по часовой стрелке, чтобы увеличить громкость, и против часовой стрелки, чтобы уменьшить громкость.

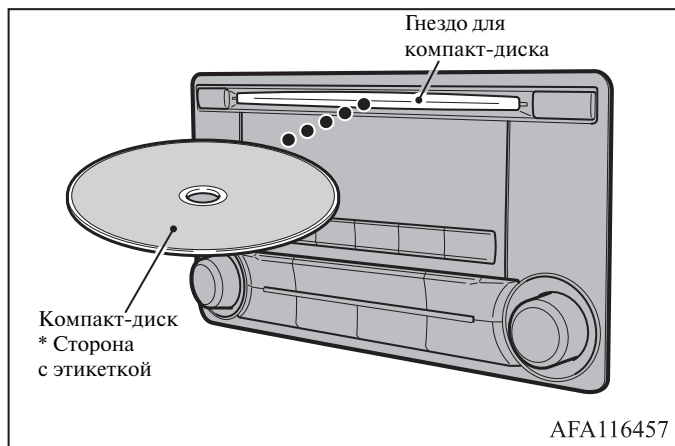
#### ПРИМЕЧАНИЕ

- Максимальное значение громкости — 45, минимальное — 0.
- По умолчанию громкость настроена на значение 17.

## Установка и извлечение компакт-диска

E00737401166

1. Вставьте диск этикеткой вверх в гнездо для компакт-диска.



Слегка нажмите компакт-диск вперед, пока аудиосистема не выполнит загрузку диска, после чего начнется воспроизведение.

2. Нажмите на кнопку ▲.

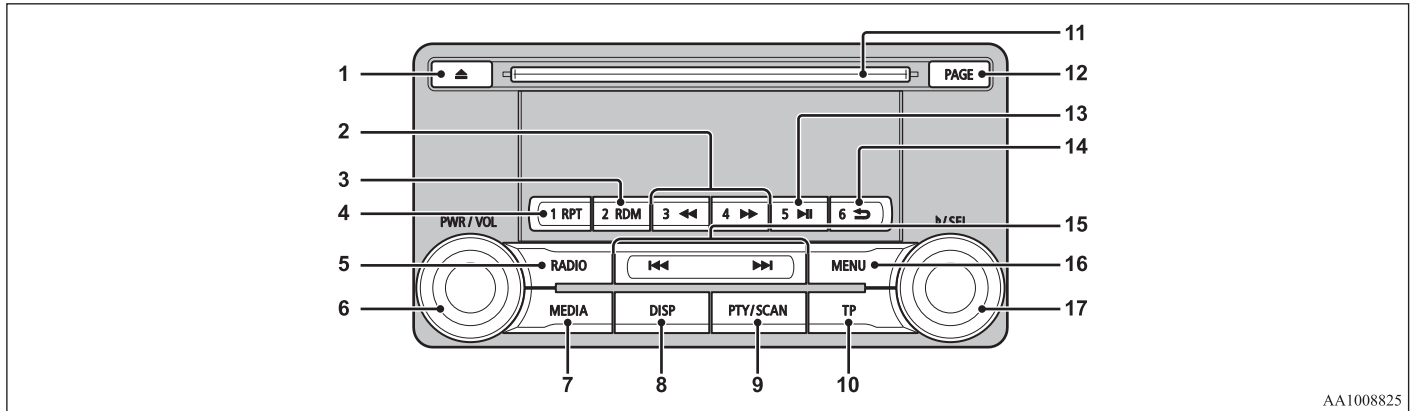
При этом произойдет выгрузка диска из системы, после чего можно извлечь диск.

### **⚠ ПРЕДОСТЕРЕЖЕНИЕ**

- При замене компакт-дисков сначала остановите автомобиль в безопасном месте, где разрешена остановка.
- Не засовывайте руки, пальцы или посторонние объекты в гнездо для компакт-диска. Это может привести к травмам, появлению дыма или возгоранию.
- Компакт-диски диаметром 8 см не поддерживаются.

## Назначение кнопок

Здесь описаны названия и функции каждой кнопки.



AA1008825

- |   |  |
|---|--|
| <p>1 Кнопка ▲<br/>Используется для извлечения диска.</p> <p>2 Кнопка 3 ◀◀/кнопка 4 ▶▶<br/>Используются для ускоренного воспроизведения текущей записи в обратной/прямой последовательности.<br/>При прослушивании радио используются в качестве кнопок памяти 3 и 4.</p> <p>3 Кнопка 2RDM<br/>Режим воспроизведения записей в случайном порядке.<br/>При прослушивании радио используется в качестве кнопки памяти 2.</p> <p>4 Кнопка 1RPT<br/>Режим повторного воспроизведения записей. При прослушивании радио используется в качестве кнопки памяти 1.</p> <p>5 Кнопка RADIO<br/>Включение радиоприемника и переключение диапазонов.</p> | <p>6 Кнопка/регулятор PWR/VOL<br/>Регулировка громкости и включение/выключение питания.</p> <p>7 Кнопка MEDIA<br/>Переключение между компакт-диск и другими источниками.</p> <p>8 Кнопка DISP<br/>Переключение информации, отображаемой на дисплее.</p> <p>9 Кнопка PTY/SCAN<br/>Воспроизведение записей в режиме сканирования.<br/>При прослушивании радио используется для поиска по типу радиопередач (PTY).</p> <p>10 Кнопка TP<br/>Получение сообщений о дорожном движении.</p> <p>11 Гнездо для компакт-диска</p> <p>12 Кнопка PAGE<br/>Пролистывание отображаемых на дисплее страниц.</p> |
|---|--|

### 13 Кнопка 5 ►|

Воспроизведение/приостановка воспроизведения записей с аудиоустройства с интерфейсом Bluetooth\*.

При прослушивании радио используется в качестве кнопки памяти 5.

### 14 Кнопка 6 ↵

Возврат при поиске аудиозаписи и остановка воспроизведения записи с аудиоустройства с интерфейсом Bluetooth\*.

При прослушивании радио используется в качестве кнопки памяти 6.

### 15 Кнопка |◀◀/кнопка ▶▶|

При воспроизведении аудиозаписей используются для выбора записи/файла; при прослушивании радио используются для автоматического выбора радиостанции.

### 16 Кнопка MENU

Переключение в режим меню.

### 17 Кнопка/регулятор ►/SEL

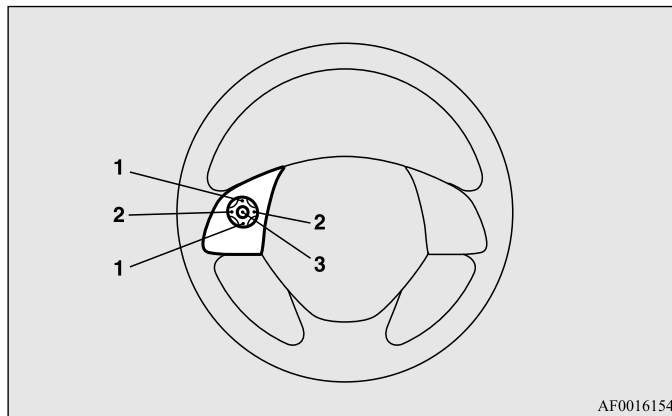
Настройка качества звука и выбор позиций в меню.

При прослушивании радио используется для ручного выбора станций.

\* Требуется наличие приобретаемого отдельно аудиоустройства с интерфейсом Bluetooth с учетом типа оборудования (для автомобилей с системой Bluetooth® 2.0).

## Кнопки дистанционного управления аудиосистемой на рулевом колесе\*

E00737601647



AF0016154

- 1 Кнопки регулировки громкости Vol+/Vol–  
Регулировка громкости аудиосистемы и мобильного телефона.
- 2 Кнопка ▼, кнопка ▲  
Выбор записей на компакт-диске и на другом источнике звука, а также выбор радиостанций.  
Нажмите и удерживайте для перехода через несколько записей вперед и назад.
- 3 Кнопка MODE  
Нажмите и удерживайте для включения/выключения аудиосистемы. Также при каждом кратковременном нажатии на эту кнопку происходит переключение между источниками звука.  
Порядок переключения показан ниже.  
Если какое-либо устройство не подключено, то оно будет пропущено, и будет выбран следующий источник.



## Прослушивание радио

E00737700032

В данном разделе объясняется, как прослушивать радиостанции в диапазонах FM, MW и LW.

### Прослушивание радио

Нажмите кнопку RADIO для переключения диапазона.

Переключение происходит между диапазонами FM1, FM2, FM3, MW и LW.


Выбранный диапазон отображается на дисплее.

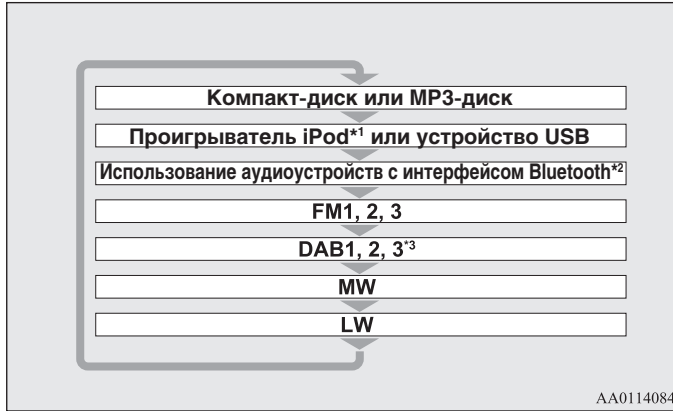
#### ПРИМЕЧАНИЕ

- Порядок переключения диапазонов: FM1, FM2, FM3, DAB1\*, DAB2\*, DAB3\*, MW и LW.





\* Если подключен тюнер DAB.

### Ручной выбор/поиск радиостанции

Поверните регулятор  /SEL, чтобы установить частоту прослушиваемой станции.



- \*1 Требуется кабель iPod (приобретается отдельно).  
 \*2 Требуется наличие аудиоустройства с интерфейсом Bluetooth, которое приобретается отдельно (для автомобилей с системой Bluetooth® 2.0).  
 \*3 Требуется подключение тюнера DAB.

Регулятор  /SEL (против часовой стрелки)	Уменьшает значение принимаемой частоты
Регулятор  /SEL (по часовой стрелке)	Увеличивает значение принимаемой частоты
Кнопка  (нажать и удерживать)	Отпустите кнопку, чтобы запустить поиск радиостанции. Когда станция будет найдена, сканирование остановится
Кнопка  (нажать и удерживать)	

## Память радиостанций

Заблаговременно занесите частоту радиостанции в память и вызовите ее из памяти позднее.

1. Настройтесь на частоту, которую хотите занести в память.
2. Нажмите и удерживайте любую из кнопок от кнопки 1RPT до кнопки 6 ➡.

Звуковой сигнал подтвердит регистрацию сервиса для соответствующей кнопки памяти.

### ПРИМЕЧАНИЕ

- В память можно занести не более шести радиостанций для каждого диапазона (FM1, FM2, FM3).
- При выборе кнопки, в ячейке памяти которой уже зарегистрирована радиостанция, будет перезаписана новая частота.
- При нажатии кнопки памяти будет выбрана частота, ранее занесенная в память.

## Функция Auto Memory (автоматическое занесение в память частот радиостанций)

В память заносятся частоты шести радиостанций с самым сильным сигналом по убыванию в порядке, соответствующем кнопкам памяти. Нажмите и удерживайте кнопку RADIO.

После завершения автоматического занесения в память частот радиостанций начнется прием радиостанции, частота которой зарегистрирована в ячейке памяти кнопки [1].

### **ПРЕДОСТЕРЕЖЕНИЕ**


- Помните о том, что частоты, занесенные в память ранее, будут перезаписаны.

### ПРИМЕЧАНИЕ

- При заполнении ячеек памяти для диапазонов FM1 и FM2 функция автоматического занесения в память частот радиостанций переключится на диапазон FM3.

## Поиск по типу радиопередач (PTY)

Выберите PTY (содержание программ) и начнется автоматический поиск радиостанций.

1. При работе радиоприемника в диапазоне FM нажмите на кнопку PTY/SCAN. Система переключится в режим выбора PTY.
2. Поверните регулятор  /SEL, чтобы выбрать PTY. На дисплее начнет мигать индикатор PTY (содержания программ), и автоматически начнется поиск радиостанций. При приеме радиостанции на дисплее отобразится ее название.

### ПРИМЕЧАНИЕ

- Радиоприемник начинает принимать первую обнаруженную станцию.
- Через 10 секунд после начала приема режим поиска PTY отменяется.

## Воспроизведение цифрового радиовещания DAB\*

E00739100014

В этом разделе описывается воспроизведение радиостанций в формате цифрового радиовещания DAB.

### Воспроизведение радиостанций в формате цифрового радиовещания DAB

1. Нажмите кнопку RADIO для переключения диапазона. Переключитесь между диапазонами DAB1, DAB2 и DAB3. Выбранный диапазон отображается на дисплее.

#### ПРИМЕЧАНИЕ

- Порядок переключения диапазонов: FM1, FM2, FM3, DAB1, DAB2, DAB3, MW и LW.

### Выбор сервиса

1. Нажмите и удерживайте кнопку **◀◀** или кнопку **▶▶**. Устройство принимает основные сервисы в доступных группах.
2. Нажмите кнопку **◀◀** или **▶▶** для выбора сервиса.

Кнопка <b>◀◀</b> (нажать и удерживать)	Устройство автоматически принимает доступные сервисы в группах в сторону уменьшения
Кнопка <b>▶▶</b> (нажать и удерживать)	Устройство автоматически принимает доступные сервисы в группах в сторону увеличения
Кнопка <b>◀◀</b>	Переключает сервисы в сторону уменьшения
Кнопка <b>▶▶</b>	Переключает сервисы в сторону увеличения

#### ПРИМЕЧАНИЕ

- Происходит переход к первому или последнему каналу вещания; внутри каналов происходит переход к следующему сервису.

### Занесение сервиса в память

Заблаговременно занесите сервис в память и выберите его позднее.

1. Настройтесь на сервис, который хотите занести в память.
2. Нажмите и удерживайте любую из кнопок от кнопки 1RPT до кнопки 6 **↵**.  
Звуковой сигнал подтвердит регистрацию сервиса для соответствующей кнопки памяти.

#### ПРИМЕЧАНИЕ

- При выборе кнопки, в ячейке памяти которой уже зарегистрирован сервис, будет перезаписана новая настройка.
- При нажатии кнопки памяти будет выбрана настройка сервиса, ранее занесенная в память.

### Поиск сервиса

Выполните поиск доступных групп и сервисов.




1. Поверните регулятор **♪**/SEL, чтобы выбрать группу.
2. Нажмите на кнопку **♪**/SEL.  
На дисплее будет показано название сервиса в выбранной группе.
3. Поверните регулятор **♪**/SEL, чтобы выбрать сервис.
4. Нажмите на кнопку **♪**/SEL.  
Начинается воспроизведение выбранного сервиса.

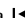

#### ПРИМЕЧАНИЕ

- Если текстовая информация для названия службы не доступна, на дисплее ничего не отображается.
- Если в течение 10 секунд не выполняются никакие действия, режим поиска службы отменяется.


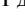
## Поиск по типу радиопередач (PTY)

Выберите PTY (содержание программ) и начнется автоматический поиск сервисов.

1. Нажмите на кнопку PTY/SCAN.  
Система переключится в режим выбора PTY.
  2. Поверните регулятор  /SEL, чтобы выбрать PTY.
  3. Нажмите на кнопку  или .
- Система начнет поиск сервисов PTY.

Кнопка 	Система начинает поиск PTY в сторону уменьшения
Кнопка 	Система начинает поиск PTY в сторону увеличения

### ПРИМЕЧАНИЕ

- При выборе PTY нажмите любую из кнопок от кнопки 1RPT до кнопки 6 , чтобы переключиться на предварительную настройку PTY.
- При выборе PTY выберите PTY для занесения в память, затем нажмите и удерживайте любую из кнопок от кнопки 1RPT до кнопки 6 , чтобы занести PTY в память предварительных настроек.
- Если в режиме выбора PTY в течение двух секунд не выполняются никакие действия, то в рамках выбранного PTY запускается поиск в сторону увеличения.

## Воспроизведение сообщений о дорожном движении

E00739200015

В этом разделе описывается, как воспроизводить сообщения о дорожном движении.

### Воспроизведение сообщений о дорожном движении

1. При прослушивании радио на диапазоне, отличном от MW или LW, нажмите на кнопку TR.  
При наличии трансляции сообщений о дорожном движении они будут воспроизведены.

## ПРЕДОСТЕРЕЖЕНИЕ

- При приеме сигналов в диапазоне MW или LW, сообщения о дорожном движении не принимаются.

### ПРИМЕЧАНИЕ

- При приеме сообщений о дорожном движении на дисплее отображается индикация TRAF INF, а если доступна текстовая информация, отображается название радиостанции.
- При трансляции сообщений о дорожном движении громкость аудиосистемы устанавливается на значение, действовавшее при приеме предыдущих сообщений о дорожном движении или экстренных сообщений. Последующие радиопередачи будут транслироваться с тем же уровнем громкости, что и сообщения о дорожном движении или экстренные сообщения.

**Режим ожидания сообщений о дорожном движении**

В этом режиме, в случае начала трансляции сообщений о дорожном движении, радиоприемник автоматически переключится на станцию, передающую сообщения о дорожном движении.

1. При прослушивании радио на диапазоне, отличном от MW или LW, нажмите кнопку TP. На дисплее отобразится индикация TP, и система переключится в режим ожидания. При наличии трансляции сообщений о дорожном движении, они будут воспроизведены.
2. При прослушивании радио на диапазоне, отличном от MW или LW, нажмите кнопку TP. Индикация TP исчезнет с дисплея, и режим ожидания будет отменен.

**ПРЕДОСТЕРЕЖЕНИЕ**

- При приеме сигналов в диапазоне MW или LW режим ожидания сообщений о дорожном движении будет отменен.

**Воспроизведение компакт-дисков**

E00737800059

В данном разделе приведена информация о воспроизведении компакт-дисков (CD-DA/CD-TEXT).

**Воспроизведение компакт-дисков**

Вставьте компакт-диск.

Вставьте компакт-диск для автоматического запуска воспроизведения. → «Установка и извлечение компакт-диска» (стр. 5-28). Если диск уже загружен в проигрыватель, нажмите на кнопку MEDIA, чтобы выбрать компакт-диск в качестве источника звука.

**Выбор записи**

Нажмите кнопку 1 ◀◀ или ▶▶1 для выбора записи.

С помощью этих кнопок осуществляется выбор предыдущей или следующей записи.

**Ускоренное воспроизведение текущей записи в прямой/обратной последовательности**

Нажмите и удерживайте кнопку 3 ◀◀ или кнопку 4 ▶▶.

Эти кнопки позволяют выполнить ускоренное воспроизведение текущей записи в прямой/обратной последовательности.

**Изменение режима воспроизведения**

Можно выбрать режимы повторного воспроизведения, воспроизведения записей в случайном порядке или воспроизведения в режиме сканирования.

Создание комфортных условий в салоне

### ***Режим повторного воспроизведения (RPT)***

Нажмите на кнопку 1RPT.

Повторное воспроизведение текущей записи.

#### **ПРИМЕЧАНИЕ**

- При повторном нажатии кнопки этот режим будет отменен.
- При выборе записи, извлечении диска, ускоренном воспроизведении текущей записи в прямой/обратной последовательности этот режим будет отменен.

### ***Режим воспроизведения записей в случайном порядке (RDM)***

Нажмите на кнопку 2RDM.

Воспроизведение записей на диске в произвольном порядке.

#### **ПРИМЕЧАНИЕ**

- При повторном нажатии кнопки этот режим будет отменен.
- При извлечении диска этот режим будет отменен.

### ***Воспроизведение в режиме сканирования (SCAN)***

Нажмите на кнопку PTY/SCAN.

Последовательное воспроизведение первых 10 секунд каждой записи на компакт-диске.

#### **ПРИМЕЧАНИЕ**

- Если вы захотите прослушать запись, воспроизводимую в этом режиме, снова нажмите эту кнопку, и запись будет воспроизведена в нормальном режиме.

## Индикация на дисплее

E00738100033

В этом разделе описывается отображаемая на дисплее информация.



AA1008779

### Изменение режима дисплея

E00738500053

Вы можете переключать информацию, отображаемую на дисплее. Нажмите кнопку DISP для переключения отображаемой на дисплее информации.

При каждом нажатии кнопки DISP происходит изменение содержимого дисплея.

### ПРИМЕЧАНИЕ

- Максимальная длина отображаемых сообщений составляет 11 символов. Если необходимо отобразить сообщение длиной 12 или более символов, нажмите на кнопку PAGE, чтобы отобразить последующие символы.

5

### **⚠ ПРЕДОСТЕРЕЖЕНИЕ**

- Переключение отображаемой на дисплее информации во время движения может представлять опасность, поэтому прежде чем приступить к этой операции, убедитесь в ее безопасности.

### ***При прослушивании радиостанций в формате цифрового радиовещания DAB\****

Переключение происходит в следующем порядке: «Название сервиса», «Название группы» и «Номер канала (CH ID)».

#### **ПРИМЕЧАНИЕ**

- Если текстовая информация для названия службы и названия группы не доступна, на дисплее она не отображается.

### ***При воспроизведении CD-DA***

Переключение происходит в следующем порядке: «Название диска», «Название записи» и «Рабочее состояние».

#### **ПРИМЕЧАНИЕ**

- Если текстовая информация для отображения отсутствует, на дисплее отображается сообщение «NO TITLE».

### ***При воспроизведении файлов в формате MP3/WMA/AAC***

Переключение происходит в следующем порядке: «Название папки», «Название файла» и «Рабочее состояние».

#### **ПРИМЕЧАНИЕ**

- Если текстовая информация для отображения отсутствует, на дисплее отображается сообщение «NO TITLE».

### ***Отображение названий (тегов) ID3***

Нажмите и удерживайте кнопку DISP.

В результате этого дисплей переключится на отображение названий (тегов) ID3.

При каждом нажатии кнопки DISP происходит переключение отображаемой информации в следующей последовательности: «Название альбома», «Название записи», «Имя исполнителя», «Название жанра»\* и «Рабочее состояние».

- \* Данный вид информации отображается при воспроизведении аудиофайлов с устройства USB (автомобили с системой Bluetooth® 2.0).

#### **ПРИМЕЧАНИЕ**

- Во время отображения названий (тегов) ID3 нажмите и удерживайте кнопку DISP, чтобы переключиться на отображение названия папки.
- Название жанра может не отображаться.

### ***При воспроизведении аудиозаписей с устройства iPod***

E00738900028

Переключение происходит в следующем порядке: «Альбомы», «Название записи», «Имя исполнителя», «Название жанра»\* и «Рабочее состояние».

#### **ПРИМЕЧАНИЕ**

- Если текстовая информация для отображения отсутствует, на дисплее отображается сообщение «NO TITLE».
- Название жанра отображается при наличии соответствующего оборудования (автомобили с системой Bluetooth® 2.0).
- Название жанра может не отображаться.

### ***При воспроизведении аудиозаписей через интерфейс Bluetooth® 2.0\****

E00739000013

Данные соответствуют разделу «При воспроизведении аудиозаписей с устройства iPod» (стр. 5-38).





## Регулировка качества звука и баланса громкости


E00738200021

Изменение настроек качества звука.

### Регулировка качества звука, баланса и громкости

1. Нажмите на кнопку  /SEL, чтобы выбрать пункты настройки.

При каждом нажатии кнопки  /SEL происходит переключение настроек в следующей последовательности: BASS, TREBLE, FADER, BALANCE, SCV и Cancel (низкие частоты, высокие частоты, баланс передних и задних динамиков, баланс левых и правых динамиков, функция компенсирования громкости и выход из режима настроек).


2. Поверните регулятор  /SEL, чтобы выполнить регулировку.


Пункты настройки	Поворот против часовой стрелки	Поворот по часовой стрелке
BASS	от -6 до 0 (понижение уровня низких частот)	от 0 до +6 (повышение уровня низких частот)
TREBLE	от -6 до 0 (понижение уровня высоких частот)	от 0 до +6 (повышение уровня высоких частот)
FADER	от CENTER до REAR 11 (увеличение громкости задних динамиков)	от FRONT 11 до CENTER (увеличение громкости передних динамиков)
BALANCE	от LEFT 11 до CENTER (увеличение громкости левых динамиков)	от CENTER до RIGHT 11 (увеличение громкости правых динамиков)
SCV	OFF, LOW (слабое компенсирование громкости)	MID, HIGH (сильное компенсирование громкости)



## Настройки системы

E00738300051

Изменение настроек системы, например времени.

1. Нажмите кнопку MENU.
2. Нажмите на кнопку  /SEL, чтобы выбрать пункты настройки.

При каждом нажатии кнопки  /SEL происходит переключение пунктов настроек в следующей последовательности: Gracenote DB\*, PHONE settings, Adjust time и Cancel (база данных Gracenote\*, настройки телефона, настройка времени и выход из режима настроек).

3. Поверните регулятор  /SEL, чтобы выполнить настройку.
4. Нажмите на кнопку  /SEL, чтобы подтвердить настройку.

Текущая настройка завершается, и система переходит к следующей настройке.

\* Данная настройка отображается при воспроизведении аудиофайлов (автомобили с системой Bluetooth® 2.0).

## Настройка DAB\*

### Изменение настроек DAB

(Жирным шрифтом выделены заводские настройки, которые используются по умолчанию.)

Наименование настройки	Параметры настроек	Описание настроек
<b>Настройки канала DAB-DAB</b>	OFF	При слабом сигнале система переключается на другой сервис
	ON	
<b>Настройки диапазона DAB</b>	<b>BAND III</b>	Система настраивается на радиовещательный диапазон от 174 до 239 МГц
	L-BAND	Система настраивается на радиовещательный диапазон от 1452 до 1490 МГц
	BOTH	Система настраивается на оба радиовещательных диапазона Band III и L-Band

## Настройка RDS

### Изменение настроек RDS

(Жирным шрифтом выделены заводские настройки, которые используются по умолчанию.)

Наименование настройки	Параметры настроек	Описание настроек
<b>Функция альтернативной частоты AF</b>	<b>AF ON</b>	Система автоматически настраивается на другую частоту той же станции при ухудшении условий приема
	AF OFF	Система не настраивается автоматически на другую частоту той же станции при ухудшении условий приема
<b>Функция ограничения приема региональных радиостанций REG</b>	REG ON	Система не настраивается автоматически на частоту местной станции, на которой транслируется прослушиваемая программа
	<b>REG OFF</b>	Система автоматически настраивается на частоту местной станции, на которой транслируется прослушиваемая программа
<b>Информация о дорожном движении TP-S*</b>	TP-S ON	Автоматический поиск сообщений о дорожном движении (станции TP)
	<b>TP-S OFF</b>	Система не выполняет автоматический поиск сообщений о дорожном движении (станции TP)

Наименование настройки	Параметры настроек	Описание настроек
<b>Функция поиска по идентификатору программ PI-S</b>	<b>PI-S ON</b>	При ухудшении условий приема система выполняет поиск аналогичной станции или местной станции, соответствующей станции, сохраненной в памяти предварительных настроек
	<b>PI-S OFF</b>	При ухудшении условий приема система не выполняет поиск аналогичной станции или местной станции, соответствующей станции, сохраненной в памяти предварительных настроек

Наименование настройки	Параметры настроек	Описание настроек
<b>PTY</b>	<b>ENGLISH</b>	Настройка языка экрана для поиска по содержанию программ (PTY) на английский язык
	<b>FRANCAIS</b>	Настройка языка экрана для поиска по содержанию программ (PTY) на французский язык
	<b>DEUTSCH</b>	Настройка языка экрана для поиска по содержанию программ (PTY) на немецкий язык
	<b>SVENSK</b>	Настройка языка экрана для поиска по содержанию программ (PTY) на шведский язык
	<b>ESPANOL</b>	Настройка языка экрана для поиска по содержанию программ (PTY) на испанский язык
	<b>ITALIANO</b>	Настройка языка экрана для поиска по содержанию программ (PTY) на итальянский язык
<b>Функция часов СТ</b>	<b>СТ ON</b>	Система корректирует автоматически показания времени по сигналам RDS местных радиостанций
	<b>СТ OFF</b>	Система не корректирует автоматически показания времени по сигналам RDS местных радиостанций

\* Необходимо нажать кнопку TP и включить режим ожидания сообщений о дорожном движении.

## Настройка времени

Выключение настройки СТ (СТ OFF) RDS позволяет настраивать время вручную.

1. Выберите «YES» (Да) на экране регулировки времени «Adjust time» и нажмите на кнопку **▶/SEL**.

Теперь можно настроить часы. Нажмите на кнопку **▶/SEL** еще раз, чтобы настроить минуты.

2. Поверните регулятор **▶/SEL**, чтобы отрегулировать громкость.
3. Нажмите на кнопку **▶/SEL**.

Нажатие этой кнопки завершает процесс настройки.

### ПРИМЕЧАНИЕ

- Для завершения настройки времени нажмите и удерживайте кнопку **▶/SEL** до тех пор, пока секунды не сбросятся до значения 00.

## Настройки телефона

Изменение настроек вывода звука при приеме вызова на мобильный телефон и настроек языка системы Bluetooth® 2.0.

В зависимости от особенностей установленной системы настройки телефона могут быть недоступны.

### ПРИМЕЧАНИЕ

- Отключите такие функции мобильного телефона, как блокировка клавиатуры, и подсоедините его к системе, когда отображается режим ожидания.
- Когда мобильный телефон подключен к системе, его функции (прием звонков и т. д.) могут работать неправильно.
- В зависимости от расстояния между системой и мобильным телефоном, условий внутри автомобиля и наличия преград подключение может оказаться невозможным. В таких случаях рекомендуется расположить мобильный телефон как можно ближе к аудиосистеме.

- Даже при подключении мобильного телефона с интерфейсом Bluetooth не гарантируется правильная работа всех функций в зависимости от параметров и технических характеристик.
- В целях безопасности не рекомендуется использовать мобильный телефон во время управления автомобилем. Прежде чем начать использовать мобильный телефон, остановите автомобиль в безопасном месте.
- Даже при подключении мобильного телефона с интерфейсом Bluetooth могут наблюдаться отличия в элементах экрана или неправильная работа функций в зависимости от настроек и характеристик телефона.
- Для некоторых моделей может не отображаться подтверждение подключения или отсутствовать подключение.

### Поддерживаемые профили

Громкая связь	HFP(v1.5)
Перенос телефонного справочника	OPP(v1.1), PBAP(v1.0)

### Автомобили без системы Bluetooth® 2.0

Должно быть подключено оборудование hands-free (громкая связь) (продается отдельно).

(Жирным шрифтом выделены заводские настройки, которые используются по умолчанию.).

Параметры настроек	Описание настроек
<b>PHONE OFF</b>	Прием вызова на мобильный телефон не используется
PHONE MUTE	При приеме вызова на мобильный телефон звук аудиосистемы отключается
PHONE ATT	При приеме вызова на мобильный телефон звук аудиосистемы выводится через все динамики

Параметры настроек	Описание настроек
PHONE IN-L	При приеме вызова на мобильный телефон звук выводится через левый передний динамик
PHONE IN-R	При приеме вызова на мобильный телефон звук выводится через правый передний динамик
PHONE IN-LR	При приеме вызова на мобильный телефон звук выводится через левый и правый передние динамики

### Автомобили с системой Bluetooth® 2.0

(Жирным шрифтом выделены заводские настройки, которые используются по умолчанию).

Наименование настройки	Параметры настроек	Описание настроек
<b>Настройки PHONE IN</b>	<b>PHONE IN-R</b>	При приеме вызова на мобильный телефон звук выводится через правый передний динамик
	PHONE IN-L	При приеме вызова на мобильный телефон звук выводится через левый передний динамик

Наименование настройки	Параметры настроек	Описание настроек
<b>Языковые настройки для голосовой функции HFM</b>	<b>ENGLISH</b>	Изменение языка голоса модуля громкой связи hands free
	FRENCH	
	GERMAN	
	SPANISH	
	ITALIAN	
	DUTCH	
	PORTUGUESE	
РУССКИЙ		

#### ПРИМЕЧАНИЕ

- В зависимости от модели автомобиля эти настройки могут не отображаться.

### Gracenote DB

#### (для автомобилей с системой Bluetooth® 2.0)

Здесь можно проверить номер версии.

1. Выберите «Gracenote DB» и нажмите на кнопку **▶/SEL**.
2. Поверните регулятор **▶/SEL** и выберите пункт «DB Version» (версия базы данных).
3. Нажмите на кнопку **▶/SEL**.  
Отображается версия базы данных.

## Поиск и устранение неисправностей

E00738400052

При появлении сообщения на дисплее или проявлении неисправности проверьте следующие пункты.

### При появлении сообщения

В зависимости от ситуации, на дисплее аудиосистемы появляются сообщения.

Режим	Сообщение	Причина	Действия
CD	CHECK DISC	Диск вставлен в перевернутом положении.	Вставьте диск этикеткой вверх.
		На диске присутствует конденсат.	Подождите некоторое время перед тем, как вставить диск снова.
	DISC ERROR	Диск поврежден или деформирован.	Очистите рабочую поверхность диска.
		Грязный диск.	
	INTERNAL E	Неисправность привода по какой-либо причине.	Убедитесь, что диск полностью исправен и повторно вставьте его в аудиосистему. Если проблема сохраняется, обратитесь в авторизованный сервисный центр MITSUBISHI MOTORS.
	HEAT ERROR	Слишком высокая температура внутри аудиосистемы.	Извлеките диск и дождитесь снижения температуры до рабочего значения.
USB	FILE ERROR	Выбраны файлы, которые не могут быть воспроизведены.	Выберите файлы, которые можно воспроизвести. → «Аудиофайлы (MP3/WMA/AAC)» (стр. 5-21)
	USB BUS PWR	Сильный/слабый ток или высокое/низкое напряжение в системе.	Выключите питание и немного подождите. Если проблема сохраняется, обратитесь в авторизованный сервисный центр MITSUBISHI MOTORS.
	LSI ERROR	В системе присутствует внутренняя неисправность по какой-либо причине.	
	UNSUPPORTED	Выполнена попытка воспроизведения аудиофайлов, формат которых не поддерживается.	Убедитесь, что аудиофайлы можно воспроизвести. → «Аудиофайлы (MP3/WMA/AAC)» (стр. 5-21)
	FORMAT		
	UNSUPPORTED	Подключенное устройство USB не поддерживается.	Подключите совместимое устройство USB.
DEVICE			

Режим	Сообщение	Причина	Действия
iPod	NO SONG	На подключенном iPod/iPhone отсутствуют записи.	Подключите iPod/iPhone, который содержит записи.
	VER ERROR	Данная версия программного обеспечения iPod/iPhone не поддерживается.	Используйте поддерживаемую версию программного обеспечения.
Прочая информация	ERROR DC	На динамики было подано чрезмерное напряжение постоянного тока.	Выключите питание и немного подождите. Если проблема сохраняется, обратитесь в авторизованный сервисный центр MITSUBISHI MOTORS.

## При проявлении неисправности

Ниже приведены признаки, причины неисправностей и действия для их устранения.

Признаки	Причина	Действия
Отсутствие звука или слишком тихий звук.	Выбрана минимальная громкость.	Отрегулируйте громкость. → «Регулировка громкости» (стр. 5-27)
	Регулятор баланса перемещен до конца в одну сторону.	Отрегулируйте баланс звука. → «Регулировка качества звука и баланса громкости» (стр. 5-39)
Диск не вставляется.	В аудиосистеме уже имеется диск.	Извлеките диск. → «Установка и извлечение компакт-диска» (стр. 5-28)
	В аудиосистеме отсутствует диск, но она сообщает о его наличии.	Один раз нажмите на кнопку извлечения. → «Установка и извлечение компакт-диска» (стр. 5-28)
Аудиосистеме не удастся воспроизвести диск.	Диск вставлен в перевернутом положении.	Вставьте диск этикеткой вверх.
	На диске присутствует конденсат.	Подождите некоторое время перед тем, как вставить диск снова.
	Грязный диск.	Очистите рабочую поверхность диска.
Происходят пропуски звука на одном и том же месте.	Диск поврежден или загрязнен.	Проверьте диск.
Отсутствие звука при вставленном диске.	Повреждение или загрязнение диска означает невозможность считывания данных.	Проверьте диск. Кроме того, при использовании дисков CD-R/RW учитывайте, что их характеристики могут сделать невозможным их воспроизведение.



## Система связи Link System\*

E00764501918

Система связи Link System осуществляет общий контроль над устройствами, подключаемыми к входному разъему USB или к системе Bluetooth® 2.0, что позволяет управлять подключенными устройствами при помощи штатных органов управления в автомобиле или голосовых команд. Сведения о порядке эксплуатации системы можно найти в следующих разделах:

«Система Bluetooth® 2.0» на стр. 5-47  
«Входной разъем USB» на стр. 5-72

Bluetooth® — зарегистрированная торговая марка  
BLUETOOTH SIG, INC.

### Лицензионное соглашение с конечным пользователем системы Link System

E00764600013

Вы приобрели устройство, которое содержит программное обеспечение, используемое MITSUBISHI MOTORS CORPORATION по лицензии компании JOHNSON CONTROLS Inc (подразделение систем для автомобилей) и ее поставщиков. Полный перечень данных продуктов сторонних производителей и тексты лицензионных соглашений с конечным пользователем можно найти в Интернете по адресу:  
<http://www.jcibblueconnect.com/faq/fulldisclosure.pdf>

## Система Bluetooth® 2.0\*

E00726000790

Система Bluetooth® 2.0 позволяет осуществлять и принимать звонки в автомобиле с помощью голосовых команд (для этого требуется наличие мобильного телефона с поддержкой технологии беспроводной связи Bluetooth®, которую принято называть просто Bluetooth®). Кроме того, эта система дает возможность воспроизводить музыку, сохраненную в музыкальном проигрывателе Bluetooth®, через динамики автомобиля. В системе имеется функция распознавания голосовых команд, позволяющая совершать звонки, не занимая рук (достаточно включить телефон нажатием одной клавиши), и управлять телефоном с помощью голосовых команд по определенной структуре.

Голосовое управление на русском языке является дополнительной опцией. Если голосовое управление на русском языке недоступно в Вашем автомобиле, воспользуйтесь голосовым управлением на иностранном языке, например английском.

Пользоваться системой Bluetooth® 2.0 можно только тогда, когда ключ в замке зажигания находится в положении ON или ACC, либо включен режим работы ON или ACC.

Перед началом использования системы Bluetooth® 2.0 необходимо установить режим пары между устройством Bluetooth® и системой Bluetooth® 2.0. См. раздел «Подключение к системе Bluetooth® 2.0 устройства Bluetooth®» на стр. 5-55.

Bluetooth® — зарегистрированная торговая марка BLUETOOTH SIG, INC.

## **▲ ПРЕДУПРЕЖДЕНИЕ**

- Хотя система Bluetooth® 2.0 и позволяет совершать звонки не держа телефон в руках, если Вы решите воспользоваться мобильным телефоном во время движения, следите за тем, чтобы это не отвлекало Вас от безопасного управления автомобилем. Любые действия, отвлекающие от управления автомобилем, в том числе и разговоры по телефону, повышают опасность возникновения дорожно-транспортного происшествия.
- Ознакомьтесь с действующим в Вашей стране законодательством, регламентирующим использование мобильного телефона за рулем, и соблюдайте его требования.

### ПРИМЕЧАНИЕ

- Если замок зажигания находится в положении АСС, или включен режим работы АСС, по истечении определенного периода времени питание электрооборудования автоматически отключится, и пользоваться системой Bluetooth® 2.0 будет невозможно. Питание вновь подается на электрооборудование, если перевести замок зажигания в другое положение или включить другой режим работы с помощью кнопки запуска и остановки двигателя.  
См. раздел «Функция автоматического отключения электропитания при положении АСС замка зажигания» на стр. 4-16.
- Система Bluetooth® 2.0 не может использоваться в случае разряда батареи устройства Bluetooth®, а также в том случае, если питание устройства выключено.
- Телефонная связь с использованием голосовых команд невозможна, если Ваш телефон не подключен к сети.
- Если устройство Bluetooth® находится в багажном отделении, возможно, воспользоваться системой Bluetooth® 2.0 не удастся.
- Некоторые устройства Bluetooth® несовместимы с системой Bluetooth® 2.0.

- Более детально ознакомиться с системой Bluetooth® 2.0 Вы сможете на сайте MITSUBISHI MOTORS. Пожалуйста, прочтите и дайте согласие с условиями «Предупреждения о ссылках на веб-сайты других компаний», потому что происходит подключение к стороннему сайту: <http://www.mitsubishi-motors.com/en/products/index.html>
- ПО обновляется производителем мобильного телефона, который может изменить или удалить различные функции подключения устройства.

Органы управления на рулевом колесе и микрофон → стр. 5-30

Функция распознавания голосовых команд → стр. 5-50

Полезные голосовые команды → стр. 5-51

Создание списка лиц, подающих голосовые команды → стр. 5-53

Подключение к системе Bluetooth® 2.0 устройства Bluetooth® → стр. 5-55

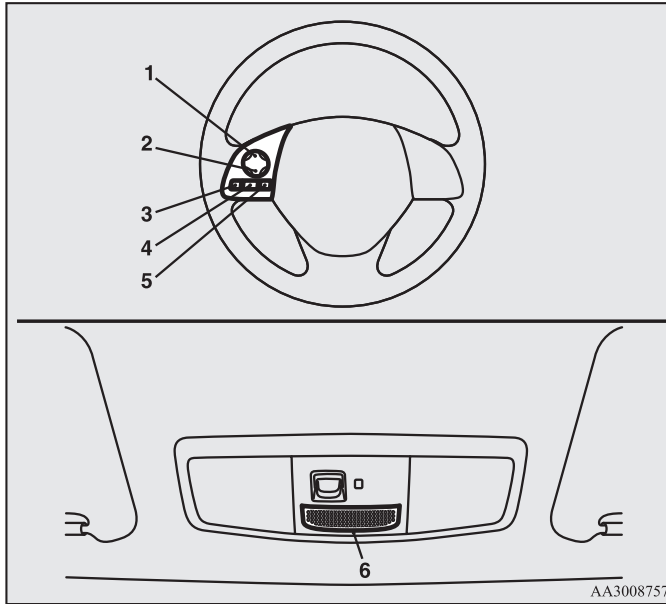
Управление музыкальным проигрывателем, подключенным по интерфейсу Bluetooth® → стр. 5-60

Осуществление и прием звонков с помощью голосовых команд → стр. 5-60

Пользование телефонным справочником → стр. 5-63

## Органы управления на рулевом колесе

E00727200294



- 1 Кнопка увеличения громкости
- 2 Кнопка уменьшения громкости
- 3 Кнопка SPEECH
- 4 Кнопка PICK-UP
- 5 Кнопка HANG-UP
- 6 Микрофон

### **Кнопка увеличения громкости**

Нажимайте эту кнопку, чтобы увеличить громкость.

### **Кнопка уменьшения громкости**

Нажимайте эту кнопку, чтобы уменьшить громкость.

### **Кнопка SPEECH**

- Нажатием этой кнопки осуществляется переход в режим распознавания голосовых команд.  
При включении этого режима на дисплее аудиосистемы появляется надпись «Listening».
- Если быстро нажать эту кнопку в режиме распознавания голосовых команд, вывод сообщений на дисплей прервется, после чего можно подавать голосовую команду.  
При более длительном нажатии режим распознавания голосовых команд отключается.
- При кратковременном нажатии этой кнопки во время разговора включается режим распознавания голосовых команд, после чего можно подавать голосовую команду.

### **Кнопка PICK-UP**

- Нажатием этой кнопки производится ответ на входящий звонок.
- Если во время разговора поступает еще один входящий звонок, то нажатием этой кнопки можно перевести первый звонок в режим ожидания и ответить на второй звонок.
  - После этого можно переключаться между двумя абонентами, кратковременно нажимая эту же кнопку. Т. е. после повторного нажатия Вы переключитесь обратно на первого собеседника, а второй перейдет в режим удержания.
  - Для организации трехстороннего разговора нажмите кнопку SPEECH, чтобы войти в режим голосового управления, а затем произнесите «Join calls» («Объединить вызовы»).

## Кнопка HANG-UP

- Нажатием этой кнопки производится отказ от приема входящего звонка либо завершение связи.
- Во время разговора нажатие этой кнопки завершает текущее соединение.  
Если в это время в режиме ожидания находится еще один звонок, произойдет автоматическое переключение на него.
- При нажатии этой кнопки в режиме распознавания голосовых команд данный режим выключается.

### ПРИМЕЧАНИЕ

- Если нажать кнопку SPEECH, чтобы войти в режим распознавания голосовых команд, после подключения мобильного телефона к системе, на дисплее аудиосистемы отобразится вся информация о телефоне, т. е. остаточный уровень заряда батареи, уровень принимаемого сигнала, роуминг и т. д.\*  
\*: Некоторые модели телефонов могут не передавать эти сведения в систему Bluetooth® 2.0.
- Удержание звонка и организацию трехсторонних звонков с помощью системы Bluetooth® 2.0 можно осуществить только в том случае, если эти функции поддерживаются Вашим мобильным телефоном.

## Микрофон

Голосовые команды принимаются с помощью микрофона, встроенного в потолочную консоль; это позволяет осуществлять звонки, не занимая рук.

### ПРИМЕЧАНИЕ

- Если мобильный телефон находится в непосредственной близости от микрофона, это может ухудшать качество звука.  
В таком случае уберите мобильный телефон как можно дальше от микрофона.

## Функция распознавания голосовых команд

E00727301670

Система Bluetooth® 2.0 имеет функцию распознавания голосовых команд.

Просто произнося голосовые команды, можно выполнять различные операции, а также совершать и принимать звонки не держа телефон в руках.

Система Bluetooth® 2.0 поддерживает распознавание голосовых команд, подаваемых на английском, французском, испанском, итальянском, немецком, нидерландском, португальском и русском языках. Установка по умолчанию — английский или русский язык.

### ПРИМЕЧАНИЕ

- Если поданная Вами команда не совпадает ни с одной из запрограммированных команд, либо система Bluetooth® 2.0 не может распознать ее из-за сильного шума или по иной причине, то система попросит Вас повторить команду до 3 раз.
- Для бесперебойной работы и снижения уровня шума при подаче голосовых команд закройте окна автомобиля, снизьте скорость вращения вентилятора и воздержитесь от разговоров с пассажирами.
- Некоторые голосовые команды имеют альтернативные варианты.
- В зависимости от выбранного языка некоторые функции могут быть недоступны.

## Выбор языка

1. Нажмите кнопку SPEECH.
2. Произнесите «Setup» («Настройка»).
3. Произнесите «Language» («Язык»).
4. Система голосовых инструкций произнесет: «Select a language: English, French, Spanish, Italian, German, Dutch, Portuguese or Russian» («Выберите язык: английский, французский, испанский, итальянский, немецкий, голландский, португальский или русский»). Назовите нужный язык (например, «English» («Английский»)).
5. Система голосовых инструкций ответит: «English (French, Spanish, Italian, German, Dutch, Portuguese or Russian) selected. Is this correct?» («Выбран английский (французский, испанский, итальянский, немецкий, голландский, португальский или русский) язык. Это правильно?»). Ответьте «Yes» («Да»). Чтобы вернуться к пункту 4, ответьте «No» («Нет»).

### ПРИМЕЧАНИЕ

- Система голосовых инструкций произнесет одно и то же сообщение дважды: первый раз — на текущем языке, а второй — на выбранном Вами.
  - Если телефонный справочник автомобиля содержит много записей, смена языка занимает больше времени.
  - При смене языка мобильный телефонный справочник, импортированный в систему Bluetooth® 2.0, удаляется. Для пользования телефонным справочником необходимо импортировать его повторно.
6. После того как система голосовых инструкций ответит: «English (French, Spanish, Italian, German, Dutch, Portuguese или Russian) selected» («Английский (французский, испанский, итальянский, немецкий, голландский, португальский или русский) язык выбран»), процедура изменения языка завершится, и система вернется в главное меню.

## Полезные голосовые команды

E00760000019

### Функция помощи

E00760100010

Система Bluetooth® 2.0 имеет функцию помощи. Если произнести «Help» («Справка») в тот момент, когда система находится в режиме ожидания команды, в ответ будет выдан перечень команд, которые можно использовать в данный момент.

### Функции выхода

E00760200011

В системе имеются 2 функции выхода. Если Вы находитесь в главном меню, то для выхода из системы Bluetooth® 2.0 произнесите «Cancel» («Отмена»). Если Вы находитесь не в главном меню, то при произнесении команды «Cancel» («Отмена») система переходит в главное меню.

## Настройка функции подтверждения

E00760400013

Система Bluetooth® 2.0 имеет функцию подтверждения.

Включенная функция подтверждения дает больше возможностей подтверждения команд при выполнении различных настроек системы Bluetooth® 2.0, чем в обычном режиме. Она снижает вероятность случайного изменения настроек.

Включение и отключение функции подтверждения осуществляется следующим образом.

1. Нажмите кнопку SPEECH.
2. Произнесите «Setup» («Настройка»).
3. Произнесите «Confirmation prompts» («Подсказки подтверждения»).
4. Система голосовых инструкций произнесет: «Confirmation prompts are <on/off>. Would you like to turn confirmation prompts <off/on>» («Функция подтверждения <включена/выключена>. Хотите изменить текущие настройки?»).  
Ответьте «Yes», чтобы изменить текущие настройки, либо «No», чтобы сохранить текущие настройки.
5. Система голосовых инструкций произнесет: «Confirmation prompts are <off/on>» («Функция подтверждения <включена/выключена>»), после чего система вернется в главное меню.

## Функция защиты

E00760500043

В качестве защиты своих настроек для системы Bluetooth® 2.0 можно установить пароль.

Если функция защиты включена, то для того чтобы получить возможность пользоваться всеми функциями системы Bluetooth® 2.0, за исключением приема звонков, необходимо голосом ввести пароль из 4 цифр.

### Установка пароля

Для включения функции защиты и установки пароля выполните следующее:

1. Нажмите кнопку SPEECH.
2. Произнесите «Setup» («Настройка»).
3. Произнесите «Password» («Пароль»).
4. Система голосовых инструкций произнесет: «Password disabled. Would you like to enable it?» («Пароль отключен. Хотите установить его?»). Ответьте «Yes».  
Чтобы отказаться от ввода пароля и вернуться в главное меню, ответьте «No».
5. Система голосовых инструкций произнесет: «Please say a 4-digit password. Remember this password. It will be required to use this system» («Пожалуйста, назовите четырехзначный пароль. Запомните этот пароль. Он потребуется для пользования системой»)  
Назовите четырехзначное число, которое хотите использовать в качестве пароля.
6. Для подтверждения система голосовых инструкций произнесет «Password <выбранный четырехзначный пароль>. Is this correct?» («Пароль <выбранный четырехзначный пароль>. Это правильно?»). Ответьте «Yes».  
Чтобы вернуться к пункту 5 и ввести другой пароль, ответьте «No».
7. По завершении регистрации пароля система голосовых инструкций произнесет «Password is enabled» («Пароль установлен»), и система вернется в главное меню.

**ПРИМЕЧАНИЕ**

- Для доступа к системе после следующего включения зажигания потребуется ввод пароля.
- Для фактической регистрации введенного пароля в системе требуется небольшое время после выключения двигателя. Если перевод ключа зажигания в положение ACC или ON, включение режима работы ACC или ON, либо пуск двигателя производятся сразу после выключения двигателя, может случиться, что введенный пароль не будет зарегистрирован в системе. В этом случае попробуйте ввести пароль еще раз.

**Ввод пароля**

Если ранее была активирована функция защиты и введен пароль, то при нажатии кнопки SPEECH для входа в режим распознавания голосовых команд система голосовых инструкций произносит: «Hands-free system is locked. State the password to continue» («Система заблокирована. Чтобы продолжить, назовите пароль»). При этом необходимо произнести ранее заданный четырехзначный пароль. Если произнесен неверный пароль, система отвечает: «<четырёхзначный пароль>, Incorrect password. Please try again» («<четырёхзначный пароль>, неправильный пароль. Пожалуйста, попробуйте еще раз»).

**ПРИМЕЧАНИЕ**

- Пароль можно менять по желанию, количество смен пароля не ограничено.
- Если Вы забыли пароль, произнесите «Cancel» («Отмена»), чтобы выйти из режима голосового управления, и обратитесь в авторизованный сервисный центр MITSUBISHI MOTORS.

**Отмена пароля**

Для отключения функции защиты и отмены пароля выполните следующее.

**ПРИМЕЧАНИЕ**

- Для отмены пароля необходимо предварительно разблокировать систему, введя пароль.

1. Нажмите кнопку SPEECH.
2. Произнесите «Setup» («Настройка»).
3. Произнесите «Password» («Пароль»).
4. Система голосовых инструкций произнесет: «Password is enabled. Would you like to disable it?» («Пароль установлен. Хотите отключить его?»). Ответьте «Yes».  
Чтобы отказаться от отмены пароля и вернуться в главное меню, ответьте «No».
5. По завершении отмены пароля система голосовых инструкций произнесет «Password is disabled» («Пароль отключен»), и система вернется в главное меню.

**Создание списка лиц, подающих голосовые команды**

E00727400238

В системе Bluetooth® 2.0 имеется функция создания списка лиц, подающих голосовые команды, позволяющая создать голосовую модель для одного человека на каждом из имеющихся языков. Это позволяет системе Bluetooth® 2.0 легче распознавать произнесенные Вами голосовые команды. Использование голосовых моделей, включенных в список, можно включать и отключать по желанию.

**Создание голосовой модели**

E00727500200

Процесс создания голосовой модели одного человека занимает от 2 до 3 минут. Для получения оптимального результата рекомендуется проводить эту процедуру, сидя на водительском сиденье, в максимально тихой обстановке (при отсутствии дождя и сильного ветра, с закрытыми окнами). Во избежание прерывания процедуры отключите мобильный телефон. Создание голосовой модели производится следующим образом.

## Создание комфортных условий в салоне

1. Остановите автомобиль в безопасном месте, установите рычаг переключения передач в положение N (нейтральная передача) на автомобиле с М/Т или переведите рычаг селектора в положение Р (стоянка) на автомобиле с CVT, затем включите стояночный тормоз.

### ПРИМЕЧАНИЕ

- Создание голосовой модели во время движения невозможно. Прежде чем начинать настройку, убедитесь, что автомобиль остановлен в безопасном месте.
2. Нажмите кнопку SPEECH.
  3. Произнесите «Voice training» («Голосовое обучение»).
  4. Система голосовых инструкций ответит: «This operation must be performed in a quiet environment while the vehicle is stopped. See the owner's manual for the list of required training phrases. Press and release the SPEECH button when you are ready to begin. Press the HANG-UP button to cancel at any time» («Эта операция должна быть выполнена в тихой обстановке, на неподвижном автомобиле. Обратитесь к руководству по эксплуатации за перечнем фраз для голосовой модели. Нажмите и отпустите кнопку SPEECH, когда будете готовы. Нажмите кнопку HANG-UP для выхода в любой момент»).
- После этого нажмите кнопку SPEECH, чтобы начать создание голосовой модели.

### ПРИМЕЧАНИЕ

- Если Вы не начнете создание голосовой модели в течение 3 минут после нажатия кнопки SPEECH, система автоматически выйдет из данного режима. Система голосовых инструкций произнесет: «Speaker enrollment has timed out» («Время для создания голосовой модели закончилось»). После этого раздастся звуковой сигнал, и режим распознавания голосовых команд отключится.
5. Система голосовых инструкций предложит произнести фразу 1. Повторите соответствующую фразу из таблицы «Команды для создания голосовой модели» на стр. 5-71. Система зафиксирует Ваш голос и перейдет к записи следующей команды. Продолжайте, пока система не зафиксирует все необходимые фразы.

### ПРИМЕЧАНИЕ

- Чтобы повторить последнюю фразу при создании модели, нажмите и отпустите кнопку SPEECH.
  - Если в любой момент во время создания голосовой модели нажать кнопку HANG-UP, система подаст звуковой сигнал и остановит процесс создания голосовой модели.
6. После прочтения всех необходимых фраз система голосовых инструкций произнесет: «Speaker enrollment is complete» («Голосовая модель создана»). После этого система завершит создание голосовой модели и вернется в главное меню.

### ПРИМЕЧАНИЕ

- По завершении создания голосовой модели она автоматически подключается для использования.
- Команды «Help» («Справка») и «Cancel» («Отмена») в этом режиме недоступны.



## **Включение и отключение голосовой модели; создание другой модели**

E00727600100

Использование голосовых моделей, включенных в список, можно включать и отключать по желанию.

Кроме того, можно создать еще одну модель для другого человека.

Для этого действуйте следующим образом:

1. Нажмите кнопку SPEECH.
2. Произнесите «Voice training» («Голосовое обучение»).
3. Если хотя бы одна голосовая модель уже создавалась, система голосовых инструкций произнесет либо: «Enrollment is enabled. Would you like to disable or retrain?» («Голосовая модель включена. Хотите отключить или создать новую?»), либо «Enrollment is disabled. Would you like to enable or retrain?» («Голосовая модель отключена. Хотите включить или создать новую?»).
4. Если система произносит «enabled», голосовая модель включена, «disabled» — отключена. Произнесите нужную Вам команду.

Чтобы начать создание новой голосовой модели, произнесите «Retrain» («Повторить обучение») (см. раздел «Создание голосовой модели» на стр. 5-53).

## **Подключение к системе Bluetooth® 2.0 устройства Bluetooth®**

E00760600073

Прежде чем Вы сможете совершать и принимать звонки с помощью голосовых команд, а также слушать музыку с использованием функций системы Bluetooth® 2.0, необходимо установить режим пары между устройством Bluetooth® и системой Bluetooth® 2.0.

### **ПРИМЕЧАНИЕ**

- Установление режима пары требуется только при первом использовании устройства. После того как режим пары установлен, в следующий раз Вам будет достаточно просто принести устройство в автомобиль, и оно автоматически подключится к системе Bluetooth® 2.0 (если такая возможность поддерживается устройством). Для подключения устройства требуется, чтобы на нем была включена функция Bluetooth®.

В системе Bluetooth® 2.0 могут быть зарегистрированы не более 7 устройств Bluetooth®.

Если в автомобиле находятся несколько зарегистрированных устройств Bluetooth®, к системе Bluetooth® 2.0 автоматически подключается мобильный телефон или музыкальный проигрыватель, который подключался к системе последним.

При этом можно сменить подключенное устройство Bluetooth®.

### **Установка режима пары**

Чтобы установить режим пары между устройством Bluetooth® и системой Bluetooth® 2.0, сделайте следующее.

1. Остановите автомобиль в безопасном месте, установите рычаг переключения передач в положение N (нейтральная передача) на автомобиле с М/Т или переведите рычаг селектора в положение P (стоянка) на автомобиле с CVT, затем включите стояночный тормоз.

### **ПРИМЕЧАНИЕ**

- Установить режим пары между любым устройством Bluetooth® и системой Bluetooth® 2.0 во время движения автомобиля невозможно. Прежде чем приступить к установлению режима пары между устройством Bluetooth® и системой Bluetooth® 2.0, остановите автомобиль в безопасном месте.

## Создание комфортных условий в салоне

2. Нажмите кнопку SPEECH.
3. Произнесите «Setup» («Настройка»).
4. Произнесите «Pairing Options» («Настройки режима пары»).
5. Система голосовых инструкций произнесет: «Select one of the following: pair, edit, delete, or list» («Выберите действие: установить режим пары, редактировать, удалить, или перечислить»). Ответьте «Pair» («Установить режим пары»).

### ПРИМЕЧАНИЕ

- Если режим пары уже был установлен с 7 устройствами, система голосовых инструкций произнесет «Maximum devices paired» («Максимальное количество устройств»), после чего завершит процесс установления режима пары. Чтобы зарегистрировать новое устройство, удалите одно из прежних устройств, а затем повторите процесс установления режима пары (см. раздел «Выбор устройства: удаление устройства» на стр. 5-58).
6. Система голосовых инструкций произнесет: «Please say a 4-digit pairing code» («Пожалуйста, назовите четырехзначный код пары»). Назовите какое-либо четырехзначное число. Если включена функция подтверждения, система подтвердит, приемлем ли введенный номер. Ответьте «Yes». Чтобы вернуться к выбору кода регистрации, ответьте «No».

### ПРИМЕЧАНИЕ

- Для некоторых устройств Bluetooth® требуется ввод конкретного кода регистрации. О предъявляемых требованиях к коду регистрации можно узнать в руководстве по эксплуатации устройства.
  - Вводимый код регистрации используется только для сертификации соединения Bluetooth®. В качестве кода служит любое четырехзначное число, выбираемое пользователем. Запомните четырехзначный код, т. к. впоследствии его нужно будет вводить в устройство Bluetooth® в процессе установления режима пары. В зависимости от настроек соединения устройства Bluetooth® данный код, возможно, потребуется вводить при каждом подключении устройства Bluetooth® к системе Bluetooth® 2.0. Установленные по умолчанию настройки соединения можно узнать в руководстве по эксплуатации устройства.
7. Система голосовых инструкций произнесет: «Start pairing procedure on the device. See the device manual for instructions» («Начало процедуры установки режима пары. Обратитесь к руководству по эксплуатации устройства для получения инструкций»). Введите в устройство Bluetooth® четырехзначный код, зарегистрированный при выполнении пункта 6.

### ПРИМЕЧАНИЕ

- В зависимости от подключаемого к системе устройства Bluetooth® системе Bluetooth® 2.0 может потребоваться несколько минут для установления режима пары с подключаемым устройством Bluetooth®.
- Если системе Bluetooth® 2.0 не удается распознать устройство Bluetooth®, система голосовых инструкций произнесет фразу «Pairing has timed out» («Время для установки режима пары закончилось»), и процесс установления режима пары будет отменен. Убедитесь в том, что регистрируемое устройство поддерживает технологию Bluetooth®, и повторите попытку установления режима пары.

- В случае ввода неверного кода система голосовых инструкций произнесет фразу «Pairing failed» («Ошибка установки режима пары»), и процесс установления режима пары будет отменен. Проверьте правильность ввода кода и повторите попытку установления режима пары.
- 8. Система голосовых инструкций произнесет: «Please say the name of the device after the beep» («Пожалуйста, назовите имя устройства после звукового сигнала»). Вы можете присвоить устройству Bluetooth® какое-либо имя и зарегистрировать его в качестве обозначения устройства. Назовите имя, которое хотите зарегистрировать, после звукового сигнала.

#### ПРИМЕЧАНИЕ

- Если включена функция подтверждения, система голосовых инструкций произнесет названное Вами обозначение устройства, а затем задаст вопрос: «Is this correct?» («Это правильно?») Ответьте «Yes». Чтобы изменить обозначение устройства, ответьте «No», а затем назовите другое имя устройства.
- 9. Система голосовых инструкций произнесет фразу «Pairing complete» («Режим пары установлен»). После этого раздастся звуковой сигнал, свидетельствующий об окончании процесса установления режима пары.

### Выбор устройства

E00760700032

Если в автомобиле находятся несколько зарегистрированных устройств Bluetooth® 2.0, автоматически подключается мобильный телефон или музыкальный проигрыватель, который подключался к системе Bluetooth® 2.0 последним.  
Для подключения другого зарегистрированного мобильного телефона или музыкального проигрывателя необходимо выполнить следующие операции изменения настроек.

### Выбор мобильного телефона

1. Нажмите кнопку SPEECH.
2. Произнесите «Setup» («Настройка»).
3. Произнесите «Select phone» («Выбрать телефон»).
4. Система голосовых инструкций произнесет «Please say» («Пожалуйста, назовите»), а затем начнет по порядку перечислять номера и обозначения соответствующих мобильных телефонов, начиная с телефона, который подключался последним.  
Назовите номер мобильного телефона, который Вы хотите подключить.  
Если включена функция подтверждения, система запросит подтверждение названного номера телефона, который Вы хотите подключить. Чтобы подтвердить выбор, ответьте «Yes». Если Вы ответите «No», система произнесет: «Please say» («Пожалуйста, назовите»). Назовите номер телефона, который Вы хотите подключить.

#### ПРИМЕЧАНИЕ

- Подключить телефон можно в любой момент, нажав кнопку SPEECH и назвав номер, даже до того как система перечислит номера и обозначения всех зарегистрированных мобильных телефонов.
- 5. Будет произведено подключение выбранного телефона к системе Bluetooth® 2.0. Система голосовых инструкций произнесет: «<обозначение устройства> selected» («<обозначение устройства> выбрано»), после чего система вернется в главное меню.

### Выбор музыкального проигрывателя

1. Нажмите кнопку SPEECH.
2. Произнесите «Setup» («Настройка»).
3. Произнесите «Select music player» («Выбрать музыкальный проигрыватель»).

## Создание комфортных условий в салоне

4. Система голосовых инструкций произнесет «Please say» («Пожалуйста, назовите»), а затем начнет по порядку перечислять номера и обозначения соответствующих музыкальных проигрывателей, начиная с проигрывателя, который подключался последним. Назовите номер музыкального проигрывателя, который Вы хотите подключить. Если включена функция подтверждения, система запросит подтверждение названного номера музыкального проигрывателя, который Вы хотите подключить. Чтобы подтвердить выбор, ответьте «Yes». Если Вы ответите «No», система произнесет: «Please say» («Пожалуйста, назовите»). Назовите номер музыкального проигрывателя, который Вы хотите подключить.

### ПРИМЕЧАНИЕ

- Подключить музыкальный проигрыватель можно в любой момент, нажав кнопку SPEECH и назвав номер, даже до того как система перечислит номера и обозначения всех зарегистрированных музыкальных проигрывателей.
5. Будет произведено подключение выбранного музыкального проигрывателя к системе Bluetooth® 2.0. Система голосовых инструкций произнесет: «<обозначение устройства> selected» («<обозначение устройства> выбрано»), после чего система вернется в главное меню.

### Удаление устройства

Удаление зарегистрированного устройства Bluetooth® из системы Bluetooth® 2.0 производится следующим образом:

1. Нажмите кнопку SPEECH.
2. Произнесите «Setup» («Настройка»).
3. Произнесите «Pairing Options» («Настройки режима пары»).

4. Система голосовых инструкций произнесет: «Select one of the following: pair, edit, delete, or list» («Выберите действие: установить режим пары, редактировать, удалить или перечислить»). Ответьте «Delete» («Удалить»).
5. Система голосовых инструкций произнесет «Please say» («Пожалуйста, назовите»), а затем начнет по порядку перечислять номера и обозначения соответствующих устройств, начиная с устройства, которое подключалось последним. После перечисления всех зарегистрированных устройств система произнесет «of all» («или все»). Назовите номер устройства, которое Вы хотите удалить. Если Вы хотите удалить из системы все зарегистрированные телефоны, скажите «All» («Все»).
6. Для подтверждения система голосовых инструкций произнесет «Deleting <обозначение устройства> <номер>. Is this correct?» («Удаление <обозначение устройства> <номер>. Это правильно?») или «Deleting all devices. Is this correct?» («Удаление всех устройств. Это правильно?»). Чтобы удалить телефон(ы), ответьте «Yes». Чтобы вернуться к пункту 4, ответьте «No».
7. Система голосовых инструкций произнесет: «Deleted» («Удалено»). На этом процесс удаления устройства завершается.

### ПРИМЕЧАНИЕ

- Если удалить устройство по какой-либо причине не удастся, система произнесет «Delete failed» («Ошибка удаления»), и удаление будет отменено.

## Проверка списка зарегистрированных устройств Bluetooth®

E00760800017

Проверка списка зарегистрированных устройств Bluetooth® осуществляется следующим образом.

1. Нажмите кнопку SPEECH.
2. Произнесите «Setup» («Настройка»).
3. Произнесите «Pairing Options» («Настройки режима пары»).

4. Система голосовых инструкций произнесет: «Select one of the following: pair, edit, delete, or list» («Выберите действие: установить режим пары, редактировать, удалить, редактировать или перечислить»). Ответьте «List» («Перечислить»).
5. Система голосовых инструкций начнет по порядку перечислять обозначения соответствующих устройств, начиная с устройства Bluetooth®, которое подключалось последним.
6. После перечисления обозначений всех зарегистрированных устройств Bluetooth® система голосовых инструкций спросит: «End of list, would you like to start from the beginning?» («Конец списка. Хотите начать сначала?»).  
Чтобы прослушать список устройств еще раз, ответьте «Yes». Чтобы вернуться в главное меню, ответьте «No».

#### ПРИМЕЧАНИЕ

- Если во время прослушивания списка нажать кнопку SPEECH и произнести «Continue» («Продолжить») или «Previous» («Назад»), система перейдет вперед или назад по списку. Чтобы перейти к устройству со следующим (большим) номером, произнесите «Continue» («Продолжить»), чтобы вернуться к предыдущему устройству, произнесите «Previous» («Назад»).
- Вы можете изменять обозначения устройств: для этого во время перечисления списка необходимо нажать и отпустить кнопку SPEECH, а затем произнести «Edit» («Редактировать»).
- Вы можете сменить подключенный телефон: для этого во время перечисления списка необходимо нажать и отпустить кнопку SPEECH, а затем произнести «Select phone» («Выбрать телефон»).
- Вы можете сменить подключенный музыкальный проигрыватель: для этого во время перечисления списка необходимо нажать и отпустить кнопку SPEECH, а затем произнести «Select music player» («Выбрать музыкальный проигрыватель»).

### *Изменение обозначения устройства*

E00760900018

Вы можете изменить обозначение зарегистрированного мобильного телефона или музыкального проигрывателя.

Изменение обозначения устройства осуществляется следующим образом:

1. Нажмите кнопку SPEECH.
2. Произнесите «Setup» («Настройка»).
3. Произнесите «Pairing Options» («Настройки режима пары»).
4. Система голосовых инструкций произнесет: «Select one of the following: pair, edit, delete, or list» («Выберите действие: установить режим пары, редактировать, удалить, редактировать или перечислить»). Ответьте «Edit» («Редактировать»).
5. Система голосовых инструкций произнесет «Please say» («Пожалуйста, назовите»), а затем начнет по порядку перечислять номера и обозначения соответствующих устройств Bluetooth®, начиная с устройства Bluetooth®, которое подключалось последним.  
После перечисления обозначений всех зарегистрированных устройств система голосовых инструкций произнесет: «Which device, please?» («Какое из устройств?»). Назовите номер обозначения устройства, которое требуется изменить.

#### ПРИМЕЧАНИЕ

- Во время перечисления списка Вы можете нажать и отпустить кнопку SPEECH, а затем сразу назвать номер обозначения устройства, которое необходимо изменить.
6. Система голосовых инструкций произнесет: «New name, please» («Назовите новое имя»). Назовите имя, которое хотите зарегистрировать в качестве нового обозначения устройства. Если включена функция подтверждения, система голосовых инструкций произнесет: «<новое обозначение устройства>. Is this correct?» («<новое обозначение устройства>. Это правильно?»). Ответьте «Yes».  
Ответив «No», Вы можете назвать другое имя, которое хотите зарегистрировать в качестве нового обозначения устройства.

## Создание комфортных условий в салоне

### 7. Обозначение устройства будет изменено.

По окончании процесса изменения система голосовых инструкций произнесет: «New name saved» («Новое имя сохранено»), после чего система вернется в главное меню.

## Управление музыкальным проигрывателем, подключенным по интерфейсу Bluetooth®

E00761001619

Сведения о порядке управления музыкальным проигрывателем, подключенным по интерфейсу Bluetooth, см. в следующих разделах:

### Для автомобилей, оборудованных системой Mitsubishi (MMCS)

Более подробная информация представлена в отдельном руководстве.

### Система связи Mitsubishi Connect

Более подробная информация представлена в отдельном руководстве.

### Для автомобилей, оборудованных аудиосистемой с сенсорным управлением DISPLAY AUDIO

Более подробная информация представлена в отдельном руководстве.

## Осуществление и прием звонков с помощью голосовых команд

E00761100059

Вы можете совершать и принимать звонки с помощью голосовых команд, используя мобильный телефон с поддержкой технологии Bluetooth®, подключенный к системе Bluetooth® 2.0.

Кроме того, вместо набора телефонных номеров для осуществления звонков можно пользоваться телефонными справочниками в системе Bluetooth® 2.0.

«Набор номера» на стр. 5-60

«Функция Send» на стр. 5-62

«Прием звонков» на стр. 5-62

«Функция Mute (отключение звука)» на стр. 5-62

«Переключение между режимом hands-free («Свободные руки») и обычным режимом» на стр. 5-62

## ПРИМЕЧАНИЕ

- Управление звонками в режиме hands-free может осуществляться некорректно, если звонки принимаются или выполняются непосредственно с мобильного телефона.

## Набор номера

E00761200047

Совершить звонок с помощью системы Bluetooth® 2.0 можно следующими 3 способами: произнести телефонный номер, воспользоваться телефонным справочником системы Bluetooth® 2.0 или использовать повторный набор номера.

## Вызов абонента по номеру телефона

Вызвать нужного абонента можно, произнеся номер его телефона.

1. Нажмите кнопку SPEECH.
2. Произнесите «Dial» («Набор»).
3. После того как система голосовых инструкций ответит «Number please» («Назовите номер»), произнесите номер телефона.
4. Система голосовых инструкций произнесет: «Dialing <распознанный номер>» («Набор <распознанный номер>»). После этого система Bluetooth® 2.0 начнет вызов. Если включена функция подтверждения, система запросит подтверждение названного номера. Чтобы подтвердить номер, ответьте «Yes». Чтобы набрать другой номер, ответьте «No». После того как система произнесет «Number please», назовите новый номер.

## ПРИМЕЧАНИЕ

- Если номер называется на английском языке, то цифру 0 можно произносить и как «zero», и как «oh» (буква «o»).
- Система Bluetooth® 2.0 поддерживает набор цифр от 0 до 9, а также символов +, # и \*.

- Поддерживается следующая максимальная длина телефонных номеров:
  - Международный телефонный номер: «+» и цифры телефонного номера (не более 18).
  - Прочие телефонные номера, кроме международных: цифры телефонного номера (не более 19).

### Вызов абонента с помощью телефонного справочника

Вы можете совершать звонки с помощью телефонного справочника автомобиля или мобильного телефонного справочника, содержащегося в системе Bluetooth® 2.0.

Сведения о телефонных справочниках см. в разделе «Использование телефонным справочником» на стр. 5-75.

1. Нажмите кнопку SPEECH.
2. Произнесите «Call» («Вызов»).

#### ПРИМЕЧАНИЕ

- Если записи в телефонном справочнике автомобиля и мобильном телефонном справочнике отсутствуют, при получении команды «Call» («Вызов») система голосовых инструкций ответит: «The vehicle phonebook is empty. Would you like to add a new entry now?» («Телефонный справочник пуст. Хотите добавить новую запись?»). Если Вы ответите «Yes», система голосовых инструкций произнесет: «Entering the phonebook - new entry menu» («Вход в телефонный справочник — меню новых записей»). После этого можно внести необходимые данные в телефонный справочник автомобиля. В случае получения ответа «No» система вернется в главное меню.
3. После того как система голосовых инструкций произнесет «Name please» («Назовите имя»), назовите имя нужного Вам абонента, как оно вписано в телефонный справочник.

4. Если будет найдено только 1 соответствие, система перейдет к пункту 5. Если же соответствий несколько, система произнесет фразу «More than one match was found, would you like to call <названное имя>» («Найдено больше чем одно соответствие, хотите вызвать <названное имя>?»). Если Вы хотите позвонить именно этому человеку, ответьте «Yes». Если Вы ответите «No», система голосовых инструкций назовет следующего человека, соответствующего критериям поиска.

#### ПРИМЕЧАНИЕ

- Если Вы скажете «No» в ответ на все предложенные имена, система голосовых инструкций произнесет фразу «Name not found, returning to main menu» («Имя не найдено, возвращение в главное меню»), и система вернется в главное меню.
5. Если под произнесенным Вами именем зарегистрирован только 1 телефонный номер, система голосовых инструкций перейдет к пункту 6. Если же названному имени соответствуют несколько зарегистрированных телефонных номеров, система голосовых инструкций произнесет: «Would you like to call <имя> at [home], [work], [mobile], or [other]?» («Хотите вызвать <имя> по [домашнему], [рабочему], [мобильному] или [другому]?»). Выберите телефон, по которому требуется позвонить.

#### ПРИМЕЧАНИЕ

- Если в телефонном справочнике автомобиля имеются данные по названному имени, но телефонный номер выбранного типа не зарегистрирован, система голосовых инструкций ответит: «[home/work/mobile/other] not found for <имя>. Would you like to add location or try again?» («[домашний/рабочий/мобильный/другой] не найден для <имя>. Хотите добавить номер или повторить попытку?»). Скажите «Try again» («Повторить попытку»), и система вернется к пункту 3. Сказав «Add location» («Добавить категорию»), Вы можете зарегистрировать дополнительный телефонный номер соответствующего типа.

## Создание комфортных условий в салоне

- Если в мобильном телефонном справочнике имеются данные по названному имени, но телефонный номер выбранного типа не зарегистрирован, система голосовых инструкций ответит: «[home/work/mobile/other] not found for <имя>. Would you like to try again?» («[домашний/рабочий/мобильный/другой] не найден для <имя>. Хотите повторить попытку?»). Ответьте «Yes», и система вернется к пункту 3. В случае ответа «No» звонок будет отменен. Начните вновь с пункта 1.
- 6. Система голосовых инструкций произнесет «Calling <имя> <тип телефона>» («Набор <имя> <тип телефона>») и начнет набор телефонного номера.

### ПРИМЕЧАНИЕ

- Если включена функция подтверждения, система запросит подтверждение имени и типа телефона вызываемого абонента. Чтобы подтвердить выбор, ответьте «Yes». Если Вы хотите позвонить другому абоненту или по другому номеру того же абонента, ответьте «No». Система вернется к пункту 3.

## 5 Повторный набор

Используя список набранных номеров в подключенном телефоне, можно повторить набор последнего набранного номера. Для этого необходимо выполнить следующее:

1. Нажмите кнопку SPEECH.
2. Произнесите «Redial» («Повторный набор»).

## Функция SEND

E00761300035

Для набора номера в тональном режиме нажмите кнопку SPEECH, чтобы войти в режим распознавания голосовых команд, а затем скажите «<номер> SEND» («<номер> отправить»). Например, если во время звонка Вам нужно имитировать подачу тональных сигналов для ответа на запрос автоматизированной системы, нажмите кнопку SPEECH и скажите, например, «1 2 3 4

round send» («1234 решетка отправить»). После этого с мобильного телефона будет подан сигнал набора 1234#.

## Прием звонков

E00761600025

Если в момент поступления входящего звонка ключ в замке зажигания находится в положении ON или ACC либо включен режим работы ON или ACC, аудиосистема автоматически включится и перейдет в режим приема звонка, даже если она была выключена. Звук системы голосовых инструкций будет воспроизводиться через динамик, расположенный возле сиденья переднего пассажира. Если в момент поступления звонка включен радиоприемник или проигрыватель компакт-дисков, их звук будет выключен, и будет воспроизводиться входящий звонок. Чтобы принять вызов, нажмите кнопку PICK-UP на рулевом колесе. После завершения звонка аудиосистема вернется к прежнему режиму работы.

## Функция MUTE (отключение звука)

E00760300054

Во время разговора можно в любой момент отключить автомобильный микрофон.

Чтобы выключить микрофон во время разговора, необходимо нажать кнопку SPEECH и произнести «Mute» («Отключить звук»). Чтобы вновь включить микрофон, необходимо нажать кнопку SPEECH и произнести «Mute off» («Включить звук»).

## Переключение между режимом hands-free («Свободные руки») и обычным режимом

E00761400036

Система Bluetooth® 2.0 поддерживает возможность переключения между режимом hands-free и режимом обычного разговора по мобильному телефону.

Если во время разговора в режиме «hands-free» нажать кнопку SPEECH и произнести «Transfer call» («Перевод вызова»), то разговор перейдет из режима hands-free в обычный режим. Чтобы вернуться в режим hands-free, вновь нажмите кнопку SPEECH и произнесите «Transfer call» («Перевод вызова»).



## Пользование телефонным справочником

E00763700020

В системе Bluetooth® 2.0 имеется 2 типа уникальных телефонных справочников, которые отличаются от телефонного справочника, хранящегося в памяти мобильного телефона. Это телефонный справочник автомобиля и мобильный телефонный справочник. Данные телефонные справочники используются для регистрации телефонных номеров и звонков по нужным номерам при помощи функции распознавания голосовых команд.

### ПРИМЕЧАНИЕ

- При отсоединении проводов от аккумуляторной батареи информация в телефонном справочнике сохраняется.

## Телефонный справочник автомобиля

E00763800050

Этот справочник используется при наборе номеров с помощью голосовых команд.

В телефонном справочнике автомобиля можно зарегистрировать не более 32 имен абонентов для каждого языка.

Для каждого имени можно внести до 4 номеров телефонов: домашний, рабочий, мобильный и другой. В каждую из этих ячеек можно внести один телефонный номер.

В качестве имени абонента в телефонном справочнике автомобиля можно зарегистрировать любое требуемое имя. Впоследствии имена и телефонные номера можно изменять.

Телефонный справочник автомобиля может использоваться со всеми зарегистрированными мобильными телефонами.

## Внесение телефонного номера в телефонный справочник автомобиля

Внести телефонный номер в телефонный справочник автомобиля можно следующими 2 способами: произнести телефонный номер или выбрать и передать 1 запись из телефонного справочника мобильного телефона.

### Регистрация путем произнесения телефонного номера

1. Нажмите кнопку SPEECH.
2. Произнесите «Phonebook» («Телефонный справочник»).
3. Система голосовых инструкций произнесет: «Select one of the following: new entry, edit number, edit name, list names, delete, erase all, or import contact» («Выберите действие: новая запись, редактировать номер, редактировать имя, перечислить имена, удалить, стереть все или импортировать контакт»). Ответьте «New entry» («Новая запись»).
4. Система голосовых инструкций произнесет: «Name please» («Назовите имя»). Произнесите имя абонента.

### ПРИМЕЧАНИЕ

- Если уже достигнуто максимальное количество записей, система голосовых инструкций произнесет: «The phonebook is full. Would you like to delete a name?» («Телефонный справочник заполнен. Хотите удалить имя?»). Если Вы хотите удалить одно из зарегистрированных имен, скажите «Yes».

В случае получения ответа «No» система вернется в главное меню.

5. После того как имя будет записано, система голосовых инструкций произнесет: «home, work, mobile, or other?» («Домашний, рабочий, мобильный или другой?»). Назовите тип телефона, под которым Вы хотите записать номер.

### ПРИМЕЧАНИЕ

- Если включена функция подтверждения, система голосовых инструкций произнесет: «<тип телефона>. Is this correct?» («<тип телефона>. Это правильно?»). Ответьте «Yes».

Если выбранному типу телефона уже назначен номер телефона, система произнесет: «The current number is <номер телефона>, number please» («Данный номер <номер телефона>, введите номер»).

Если Вы не хотите изменять номер, скажите «Cancel» («Отмена») или произнесите тот же самый номер, и он будет сохранен.

6. Система голосовых инструкций произнесет: «Number please» («Назовите номер»). Назовите телефонный номер, который необходимо записать.

### ПРИМЕЧАНИЕ

- Если номер называется на английском языке, то цифру 0 можно произносить и как «zero», и как «oh» (буква «о»).

7. Система голосовых инструкций повторит названный Вами номер, а затем запишет его.

После того как телефонный номер будет сохранен в памяти, система сообщит: «Number saved. Would you like to add another number for this entry?» («Номер сохранен. Хотите добавить другой номер для данной записи?»).

Чтобы добавить еще один номер (другой тип телефона) для данного абонента, ответьте «Yes». Система вернется к выбору типа телефона (пункт 5).

Чтобы завершить ввод и вернуться в главное меню, ответьте «No».

### ПРИМЕЧАНИЕ

- Если включена функция подтверждения, система голосовых инструкций произнесет названный Вами телефонный номер, а затем задаст вопрос: «Is this correct?» («Это правильно?»). Ответьте «Yes».

Чтобы вернуться к выбору номера (пункт 6), ответьте «No».

## Выбор и передача одной записи из телефонного справочника мобильного телефона

Вы можете выбирать отдельные записи телефонного справочника мобильного телефона и вносить их в телефонный справочник автомобиля.

### ПРИМЕЧАНИЕ

- Передача во время движения невозможна. Перед началом передачи остановите автомобиль в безопасном месте.
- В зависимости от совместимости мобильного телефона передача всех данных или какой-либо их части может оказаться невозможной, даже если телефон поддерживает технологию Bluetooth®.
- Максимальная поддерживаемая длина телефонных номеров составляет 19 цифр. Если телефонный номер содержит более 20 цифр и более, в телефонный справочник автомобиля будут записаны только первые 19 цифр.

- Если телефонный номер содержит какие-либо символы, кроме цифр 0–9, \*, # и +, перед началом передачи эти символы удаляются.
- Для получения информации о настройках соединения на мобильном телефоне обратитесь к руководству по эксплуатации телефона.

1. Нажмите кнопку SPEECH.
  2. Произнесите «Phonebook» («Телефонный справочник»).
  3. Система голосовых инструкций произнесет: «Select one of the following: new entry, edit number, edit name, list names, delete, erase all, or import contact» («Выберите действие: новая запись, редактировать номер, редактировать имя, перечислить имена, удалить, стереть все или импортировать контакт»). Ответьте «Import contact» («Импортировать контакт»).
  4. Система голосовых инструкций произнесет: «Would you like to import a single entry or all contacts?» («Хотите импортировать одну запись или все контакты?»). Ответьте «Single entry» («Одну запись»).
- После этого система Bluetooth® 2.0 будет готова к приему передаваемых данных телефонного справочника.

#### ПРИМЕЧАНИЕ

- Если уже достигнуто максимальное количество записей, система голосовых инструкций произнесет: «The phonebook is full. Would you like to delete a name?» («Телефонный справочник заполнен. Хотите удалить имя?»). Если Вы хотите удалить одно из зарегистрированных имен, скажите «Yes». В случае получения ответа «No» система вернется в главное меню.
5. После того как система голосовых инструкций произнесет: «Ready to receive a contact from the phone. Only a home, a work, and a mobile number can be imported» («Готова получить контакт из телефона. Только домашний, рабочий и мобильный номер может быть импортирован»), система Bluetooth® 2.0 начнет получение данных телефонного справочника от мобильного телефона с поддержкой технологии Bluetooth®.

6. Включите мобильный телефон с поддержкой технологии Bluetooth®, чтобы настроить его для передачи нужной записи телефонного справочника в телефонный справочник автомобиля с помощью системы Bluetooth® 2.0.

#### ПРИМЕЧАНИЕ

- Если системе Bluetooth® 2.0 не удастся распознать мобильный телефон с поддержкой технологии Bluetooth®, или если передача данных занимает слишком много времени, система голосовых инструкций произнесет фразу «Import contact has timed out» («Время импорта контакта закончилось») и отменит регистрацию записи. В этом случае начните вновь с пункта 1.
  - Регистрацию можно отменить и вручную: для этого требуется нажать кнопку HANG-UP или нажать и удерживать кнопку SPEECH.
7. После завершения приема данных система голосовых инструкций произнесет: «<количество телефонных номеров, которые были зарегистрированы в импортированной записи> numbers have been imported. What name would you like to use for these numbers?» («<количество телефонных номеров, которые были зарегистрированы в импортированной записи> номеров было импортировано. Какое имя хотите использовать для этих номеров?»).
- Назовите имя, которое хотите зарегистрировать для этой записи телефонного справочника.

#### ПРИМЕЧАНИЕ

- Если названное Вами имя уже используется для другой записи телефонного справочника или похоже на какое-либо другое используемое имя, зарегистрировать данное имя не удастся.
8. Система голосовых инструкций произнесет: «Adding <имя>» («Добавление имени <имя>»). Если включена функция подтверждения, система спросит, правильно ли произнесено имя. Ответьте «Yes». Если Вы ответите «No», система произнесет: «Name please» («Назовите имя»). Назовите какое-либо другое имя.

## Создание комфортных условий в салоне

9. Система голосовых инструкций произнесет: «Numbers saved» («Номера сохранены»).
10. Система голосовых инструкций произнесет: «Would you like to import another contact?» («Хотите импортировать другой контакт?»). Если Вы хотите внести еще одну запись, скажите «Yes». После этого можно приступить к внесению следующей записи телефонного справочника, начиная с пункта 5. В случае получения ответа «No» система вернется в главное меню.

## Изменение данных в телефонном справочнике автомобиля

Вы можете изменять и удалять имена и телефонные номера, записанные в телефонном справочнике автомобиля.

Кроме того, можно прослушать список имен, внесенных в телефонный справочник автомобиля.

### ПРИМЕЧАНИЕ

- В системе должна иметься хотя бы одна запись.

Редактирование телефонного номера:

1. Нажмите кнопку SPEECH.
2. Произнесите «Phonebook» («Телефонный справочник»).
3. Система голосовых инструкций произнесет: «Select one of the following: new entry, edit number, edit name, list names, delete, erase all, or import contact» («Выберите действие: новая запись, редактировать номер, редактировать имя, перечислить имена, удалить, стереть все или импортировать контакт»). Ответьте «Edit number» («Редактировать номер»).
4. Система голосовых инструкций произнесет: «Please say the name of the entry you would like to edit, or say list names» («Назовите имя записи, которую хотите редактировать, или перечислите имена»). Назовите имя абонента, запись о котором Вы хотите редактировать.

### ПРИМЕЧАНИЕ

- Если Вы ответите «List names» («Перечислить имена»), система начнет по порядку перечислять все имена, имеющиеся в телефонном справочнике. См. раздел «Телефонный справочник автомобиля». «Прослушивание списка зарегистрированных имен» на стр. 5-67.

5. Затем система спросит: «Home, work, mobile or other?» («Домашний, рабочий, мобильный или другой?»). Выберите и назовите ячейку, в которой требуется изменить или добавить телефонный номер. Если включена функция подтверждения, система запросит подтверждение выбора имени и ячейки. Если Вы действительно хотите внести изменения, ответьте «Yes». Чтобы вернуться к пункту 3, ответьте «No».
6. Система голосовых инструкций произнесет: «Number, please» («Назовите номер»). Назовите телефонный номер, который необходимо записать.

### ПРИМЕЧАНИЕ

- Если в данной ячейке уже записан телефонный номер, система ответит: «The current number is <текущий номер>. New number, please» («Данный номер <текущий номер>. Назовите новый номер»). Назовите новый телефонный номер, который требуется записать вместо текущего номера.
7. Система голосовых инструкций повторит названный телефонный номер. Если включена функция подтверждения, система спросит, правильно ли назван номер. Ответьте «Yes». В случае получения ответа «No» система вернется к пункту 3.
  8. По завершении регистрации телефонного номера система голосовых инструкций произнесет «Number saved» («Номер сохранен»), и система вернется в главное меню.

### ПРИМЕЧАНИЕ

- Если номер записан в ячейку, где ранее уже был зарегистрирован другой телефонный номер, система голосовых инструкций произнесет «Number changed» («Номер изменен»), и система вернется в главное меню.

## Редактирование имени:

1. Нажмите кнопку SPEECH.
2. Произнесите «Phonebook» («Телефонный справочник»).
3. Система голосовых инструкций произнесет: «Select one of the following: new entry, edit number, edit name, list names, delete, erase all, or import contact» («Выберите действие: новая запись, редактировать номер, редактировать имя, перечислить имена, удалить, стереть все или импортировать контакт»). Ответьте «Edit name» («Редактировать имя»).
4. Система голосовых инструкций произнесет: «Please say the name of the entry you would like to edit, or say list names» («Назовите имя записи, которую хотите редактировать, или перечислите имена»). Назовите имя, которое необходимо изменить.

## ПРИМЕЧАНИЕ

- Если Вы ответите «List names» («Перечислить имена»), система начнет по порядку перечислять все имена, имеющиеся в телефонном справочнике. См. раздел «Телефонный справочник автомобиля». «Прослушивание списка зарегистрированных имен» на стр. 5-67.
5. Система голосовых инструкций произнесет: «Changing <имя>» («Изменение <имя>»).  
Если включена функция подтверждения, система спросит, правильно ли произнесено имя. Если Вы действительно хотите внести изменения, скажите «Yes».  
Чтобы вернуться к пункту 4, ответьте «No».
  6. Система голосовых инструкций произнесет: «Name please» («Назовите имя»). Назовите новое имя, которое необходимо записать.
  7. Прежнее имя будет изменено.  
После завершения внесения изменений система вернется в главное меню.

## Прослушивание списка зарегистрированных имен:

1. Нажмите кнопку SPEECH.
2. Произнесите «Phonebook» («Телефонный справочник»).
3. Система голосовых инструкций произнесет: «Select one of the following: new entry, edit number, edit name, list names, delete, erase all, or import contact» («Выберите действие: новая запись, редактировать номер, редактировать имя, перечислить имена, удалить, стереть все или импортировать контакт»). Ответьте «List names» («Перечислить имена»).
4. После этого система Bluetooth® 2.0 начнет по порядку перечислять записи, имеющиеся в телефонном справочнике.
5. После перечисления всех записей система голосовых инструкций спросит: «End of list, would you like to start from the beginning?» («Конец списка, хотите начать сначала?»). Чтобы прослушать список записей еще раз, ответьте «Yes».  
Чтобы вернуться в предыдущее или главное меню, ответьте «No».

## ПРИМЕЧАНИЕ

- В процессе перечисления записей можно набирать номера, редактировать и удалять записи.  
Нажмите кнопку SPEECH и произнесите «Call» («Вызов»), чтобы вызвать абонента, «Edit name» («Редактировать имя») — чтобы редактировать запись, «Delete» («Удалить») — чтобы удалить запись.  
Система подаст звуковой сигнал и выполнит команду.
- Если во время прослушивания списка нажать кнопку SPEECH и произнести «Continue» («Продолжить») или «Previous» («Назад»), система перейдет вперед или назад по списку. Чтобы перейти к следующей записи, произнесите «Continue» («Продолжить»), к предыдущей — «Previous» («Назад»).

## Создание комфортных условий в салоне

### Удаление телефонного номера:

1. Нажмите кнопку SPEECH.
2. Произнесите «Phonebook» («Телефонный справочник»).
3. Система голосовых инструкций произнесет: «Select one of the following: new entry, edit number, edit name, list names, delete, erase all, or import contact» («Выберите действие: новая запись, редактировать номер, редактировать имя, перечислить имена, удалить, стереть все или импортировать контакт»). Ответьте «Delete» («Удалить»).
4. Система голосовых инструкций произнесет: «Please say the name of the entry you would like to delete, or say list names» («Назовите имя записи, которую хотите удалить, или скажите “Перечислить имена”»). Назовите имя записи телефонного справочника, из которой требуется удалить телефонный номер.

### ПРИМЕЧАНИЕ

- Если Вы ответите «List names» («Перечислить имена»), система начнет по порядку перечислять все имена, имеющиеся в телефонном справочнике. См. раздел «Телефонный справочник автомобиля». «Прослушивание списка зарегистрированных имен» на стр. 5-67.

5. Если в выбранной записи телефонного справочника зарегистрирован только один телефонный номер, система голосовых инструкций произнесет: «Deleting <имя> <тип телефона>» («Удаление <имя> <тип телефона>»). Если для выбранного абонента в телефонном справочнике записано несколько номеров, система голосовых инструкций спросит: «Would you like to delete [home], [work], [mobile], [other], or all?» («Хотите удалить [домашний], [рабочий], [мобильный], [другой] или все?»). Выберите ячейку, из которой необходимо удалить номер. Система голосовых инструкций произнесет: «Deleting <имя> <тип телефона>» («Удаление <имя> <тип телефона>»).

### ПРИМЕЧАНИЕ

- Если Вы хотите удалить все номера данного абонента, ответьте «All» («Все»).

6. Система попросит подтвердить удаление выбранных телефонных номеров. Чтобы выполнить удаление, ответьте «Yes». Чтобы отказаться от удаления телефонных номеров и вернуться к пункту 4, ответьте «No».
7. По завершении удаления телефонных номеров система голосовых инструкций произнесет «<имя> <тип телефона> deleted» («<имя> <тип телефона> удалено»), и система вернется в главное меню. В случае удаления телефонных номеров из всех ячеек система произнесет «<имя> and all locations deleted» («<имя> и все записи удалены»), и соответствующая запись будет удалена из телефонного справочника. Если в записи остались какие-либо номера, данная запись вместе с номерами останется в телефонном справочнике.

## Удаление всей информации из телефонного справочника

Вы можете удалить из телефонного справочника автомобиля всю имеющуюся информацию.

1. Нажмите кнопку SPEECH.
2. Произнесите «Phonebook» («Телефонный справочник»).
3. Система голосовых инструкций произнесет: «Select one of the following: new entry, edit number, edit name, list names, delete, erase all, or import contact» («Выберите действие: новая запись, редактировать номер, редактировать имя, перечислить имена, удалить, стереть все или импортировать контакт»). Ответьте «Erase all» («Стереть все»).
4. Для подтверждения удаления система голосовых инструкций спросит: «Are you sure you want to erase everything from your hands-free system phonebook?» («Вы уверены, что хотите удалить все содержимое телефонного справочника системы?»). Ответьте «Yes». Чтобы отказаться от удаления и вернуться в главное меню, ответьте «No».
5. Система голосовых инструкций произнесет: «You are about to delete everything from your hands-free system phonebook. Do you want to continue?» («Вы собираетесь удалить все содержимое телефонного справочника системы. Хотите продолжить?»). Для продолжения ответьте «Yes».

Чтобы отказаться от удаления и вернуться в главное меню, ответьте «No».

6. Система голосовых инструкций произнесет «Please wait, erasing the hands-free system phonebook» («Ожидайте, содержимое телефонного справочника удаляется») и начнет удаление всех данных из телефонного справочника.

По окончании процесса удаления система голосовых инструкций произнесет «Hands-free system phonebook erased» («Содержимое телефонного справочника удалено»), после чего вернется в главное меню.

### **Мобильный телефонный справочник**

E00763900022

Все записи, хранящиеся в телефонном справочнике мобильного телефона, можно передать в виде единого пакета данных и внести в мобильный телефонный справочник.

В системе можно регистрировать не более 7 мобильных телефонных справочников, каждый из которых может содержать не более 1000 имен абонентов.

Система Bluetooth® 2.0 автоматически осуществляет преобразование имен, содержащихся в передаваемых записях телефонных справочников, из текстовой формы в голосовую.

#### **ПРИМЕЧАНИЕ**

- С подключенным мобильным телефоном можно использовать только тот мобильный телефонный справочник, который был передан из данного телефона.
- Изменять имена и телефонные номера, зарегистрированные в записях мобильного телефонного справочника, невозможно. Точно так же невозможно удалять отдельные записи из мобильного телефонного справочника. Чтобы изменить или удалить любые из этих данных, измените соответствующую информацию в исходном телефонном справочнике на мобильном телефоне, а затем повторите передачу телефонного справочника.

### **Импорт телефонного справочника устройства**

Передача телефонного справочника, хранящегося на мобильном телефоне, в мобильный телефонный справочник осуществляется следующим образом.

#### **ПРИМЕЧАНИЕ**

- Передача во время движения невозможна. Перед началом передачи остановите автомобиль в безопасном месте.
- Данные, сохраненные в мобильном телефонном справочнике, перезаписываются на данные, содержащиеся в телефонном справочнике мобильного телефона.
- В зависимости от совместимости мобильного телефона передача всех данных или какой-либо их части может оказаться невозможной, даже если телефон поддерживает технологию Bluetooth®.
- Импортировать можно только номера домашнего, рабочего и мобильного телефонов.
- Максимальная поддерживаемая длина телефонных номеров составляет 19 цифр. Если телефонный номер содержит 20 цифр и более, в телефонный справочник автомобиля будут записаны только первые 19 цифр.
- Если телефонный номер содержит какие-либо символы, кроме цифр 0–9, \*, # и +, перед началом передачи эти символы удаляются.
- Для получения информации о настройках соединения на мобильном телефоне обратитесь к руководству по эксплуатации телефона.

1. Нажмите кнопку SPEECH.
2. Произнесите «Phonebook» («Телефонный справочник»).
3. Система голосовых инструкций произнесет: «Select one of the following: new entry, edit number, edit name, list names, delete, erase all, or import contact» («Выберите действие: новая запись, редактировать номер, редактировать имя, перечислить имена, удалить, стереть все или импортировать контакт»). Ответьте «Import contact» («Импортировать контакт»).

4. Система голосовых инструкций произнесет: «Would you like to import a single entry or all contacts?» («Хотите импортировать одну запись или все контакты?»). Ответьте «All contacts» («Все контакты»).
5. Система голосовых инструкций произнесет: «Importing the contact list from the mobile phonebook. This may take several minutes to complete. Would you like to continue?» («Импортирование списка контактов из справочника телефона. Это может занять несколько минут. Хотите продолжить?»). Ответьте «Yes». Начнется передача телефонного справочника, хранящегося на мобильном телефоне, в мобильный телефонный справочник. В случае получения ответа «No» система вернется в главное меню.

### ПРИМЕЧАНИЕ

- В зависимости от количества контактов передача может занять некоторое время.
  - Если системе Bluetooth® 2.0 не удастся соединиться с мобильным телефоном, поддерживающим технологию Bluetooth®, система голосовых инструкций произнесет «Unable to transfer contact list from phone» («Невозможно передать контакты из телефона»), и система вернется в главное меню.
  - Если во время передачи данных нажать кнопку HANG-UP или нажать и удерживать кнопку SPEECH, передача будет отменена, и система вернется в главное меню.
  - В случае возникновения какого-либо сбоя во время передачи данных вся передача будет отменена, и система голосовых инструкций сообщит «Unable to complete the phonebook import» («Невозможно завершить импорт телефонного справочника»), после чего система вернется в главное меню.
  - Если телефонный справочник на мобильном телефоне не содержит записей, система голосовых инструкций произнесет: «There are no contacts on the connected phone» («Контакты в подключенном телефоне отсутствуют»).
6. По завершении передачи данных система голосовых инструкций произнесет «Import complete» («Импорт завершен»), и система вернется в главное меню.



**Команды для создания голосовой модели**

E00732400193

№ фразы	Английский	Французский	Испанский	Итальянский	Немецкий	Голландский	Португальский	Русский
1	123456789	123456789	123456789	123456789	123456789	123456789	123456789	123456789
2	888 555 1212	888 555 1212	888 555 1212	888 555 1212	888 555 1212	888 555 1212	888 555 1212	888 555 1212
3	Call	Appeler	Llamar	Chiama	Anrufen	Bellen	Ligar	Вызов
4	Dial	Composer	Marcar	Componi	Wählen	Nummer keuze	Marcar	Набор
5	Setup	Configurer	Configuración	Configura	Einrichtung	Setup	Configurar	Настройка
6	Cancel	Annuler	Cancelar	Annulla	Abbrechen	Annuleren	Cancelar	Отмена
7	Continue	Continuer	Continuar	Continua	Weiter	Doorgaan	Continuar	Продолжить
8	Help	Aide	Ayuda	Aiuto	Hilfe	Help	Ajuda	Справка

## Входной разъем USB\*

E00761901214

Вы можете подсоединять накопитель с интерфейсом USB или проигрыватель iPod\* для воспроизведения музыкальных файлов, хранящихся в памяти этих устройств.

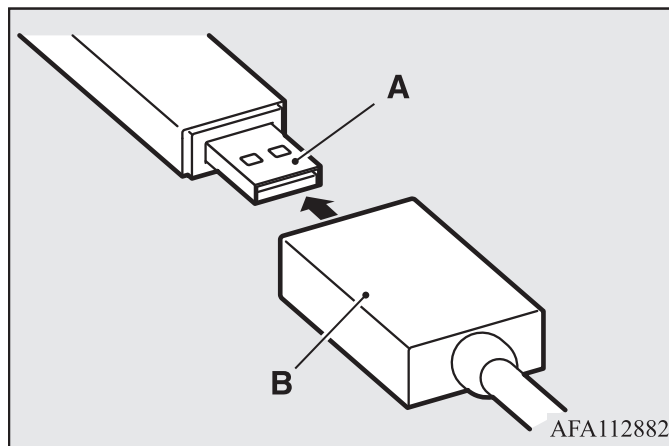
Порядок подключения и отсоединения USB-накопителя и проигрывателя iPod приведен ниже.

\* iPod – зарегистрированный товарный знак компании Apple Inc. в Соединенных Штатах Америки и других странах.

## Подключение USB-накопителя

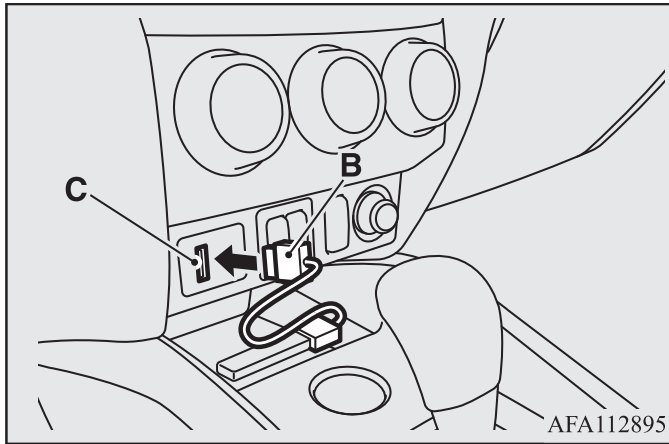
E00762001775

1. Остановите автомобиль в безопасном месте и переведите ключ в замке зажигания в положение LOCK или включите режим работы OFF.
2. Подключите имеющийся в продаже соединительный кабель USB (B) к USB-накопителю (A).



AFA112882

3. Подключите соединительный кабель (B) к входному разъему USB (C).



#### ПРИМЕЧАНИЕ

- Не подключайте USB-накопитель непосредственно к входному разъему USB. Это может привести к повреждению USB-накопителя.
4. Чтобы отключить соединительный кабель, сначала поверните ключ в замке зажигания в положение LOCK или включите режим работы OFF, а затем действуйте в порядке, обратном порядку подключения.

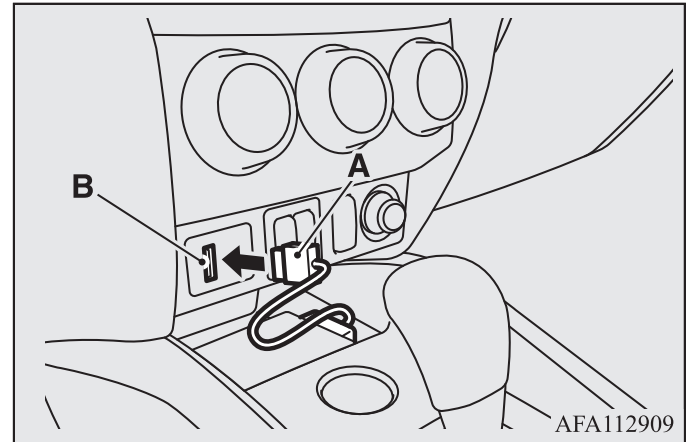
## Подключение проигрывателя iPod

E00762101822

1. Остановите автомобиль в безопасном месте и переведите ключ в замке зажигания в положение LOCK или включите режим работы OFF.
2. Подключите соединительный кабель к проигрывателю iPod.

#### ПРИМЕЧАНИЕ

- Используйте оригинальный соединительный кабель компании Apple Inc.
3. Подключите соединительный кабель (A) к входному разъему USB (B).



4. Чтобы отключить соединительный кабель, сначала поверните ключ в замке зажигания в положение LOCK или включите режим работы OFF, а затем действуйте в порядке, обратном подключению.

## Типы подключаемых устройств и поддерживаемые форматы файлов

E00762201038

### *Автомобили без системы Bluetooth® 2.0*

E00770300145

Сведения о типах устройств, которые можно подключать, и поддерживаемых форматах файлов см. на следующих страницах.

### *Для автомобилей, оборудованных радиоприемником LW/MW/FM диапазонов с проигрывателем компакт-дисков*

См. раздел «Аудиофайлы (MP3/WMA/AAC)» на стр. 5-21.

### *Для автомобилей, оборудованных аудиосистемой с сенсорным управлением DISPLAY AUDIO*

Более подробная информация представлена в отдельном руководстве.

### *Система связи Mitsubishi Connect*

Более подробная информация представлена в отдельном руководстве.

### *Для автомобилей, оборудованных системой Mitsubishi (MMCS)*

Более подробная информация представлена в отдельном руководстве.

### *Автомобили с системой Bluetooth® 2.0*

Сведения о типах устройств, которые можно подключать, и поддерживаемых форматах файлов см. в следующих разделах.

## Типы устройств

E00762301404

Поддерживается возможность подключения устройств следующих типов.

Название модели	Параметры
USB-накопитель	Емкость запоминающего устройства не менее 256 МБ
Прочие устройства, кроме USB-накопителей и проигрывателей iPod	Цифровой аудиопроигрыватель с поддержкой протокола Mass Storage Class

Информацию по аудиосистемам, совместимым с устройствами iPod\*, iPod classic, iPod nano\*, iPod touch\* и iPhone можно получить на веб-сайте MITSUBISHI MOTORS.

Пожалуйста, прочтите и дайте согласие с условиями «Предупреждения о ссылках на веб-сайты других компаний». Упомянутые выше веб-сайты могут выполнить подключение к стороннему сайту.  
<http://www.mitsubishi-motors.com/en/products/index.html>

iPod, iPod classic, iPod nano, iPod touch и iPhone — зарегистрированные товарные знаки компании Apple Inc. в Соединенных Штатах Америки и других странах.

**ПРИМЕЧАНИЕ**

- В зависимости от типа подключаемого USB-накопителя или иного устройства данное устройство может работать со сбоями или с поддержкой ограниченного набора функций.
- Рекомендуется использовать проигрыватель iPod, микропрограмма которого обновлена до последней версии.
- Проигрыватель iPod, подключенный к входному разъему USB, подзаряжается, когда ключ в замке зажигания находится в положении ON или ACC, либо включен режим работы ON или ACC.
- Не храните USB-накопитель или проигрыватель iPod в автомобиле.
- На случай повреждения данных рекомендуется производить резервное копирование файлов.
- Не подключайте к входному разъему USB никакие устройства (жесткие диски, устройства чтения карт памяти и т. д.), кроме тех устройств, которые указаны как разрешенные для подключения в предыдущем разделе. Это может привести к повреждению соответствующих устройств и/или данных. Если любое такое устройство было по ошибке подключено, переведите ключ в замке зажигания в положение LOCK или включите режим работы OFF, а затем отсоедините устройство.

***Характеристики файлов***

E00762401043

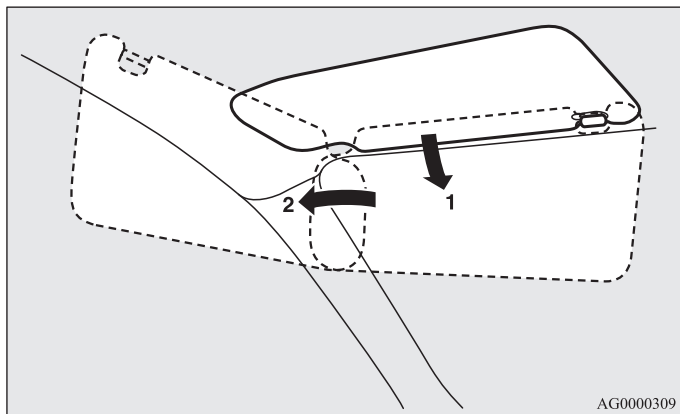
С USB-накопителя или иного устройства с поддержкой протокола Mass Storage Class можно воспроизводить музыкальные файлы со следующими характеристиками.

При подключении проигрывателя iPod характеристики воспроизводимых файлов зависят от подключенного проигрывателя iPod.

Описание	Параметры
Формат файлов	MP3, WMA, AAC, WAV
Максимальное количество уровней (включая корневую папку)	8 уровней
Количество папок	700
Количество файлов	65 535

## Солнцезащитные козырьки

E00711201140



AG0000309

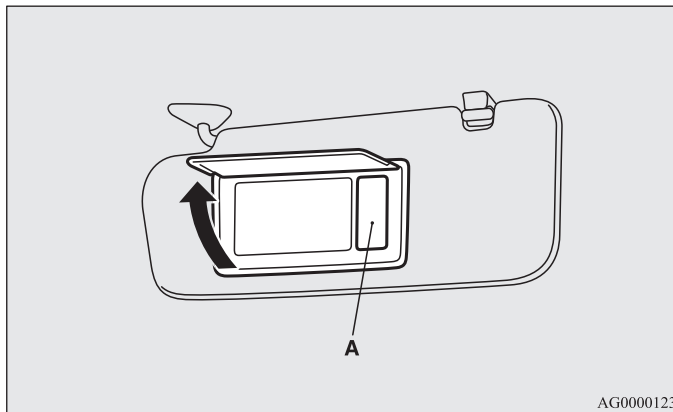
- 1 Положение для защиты от света спереди
- 2 Положение для защиты от света сбоку

## Косметическое зеркало

### Тун 1

Косметическое зеркало находится на обратной стороне солнцезащитного козырька.

При открытии крышки косметического зеркала автоматически включится лампа подсветки (А).



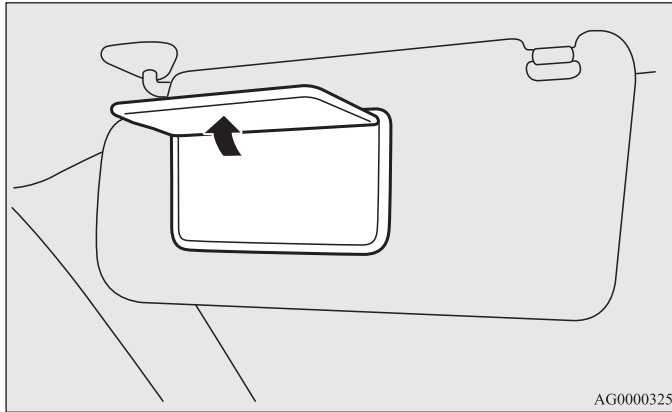
AG0000123

### **⚠ ПРЕДОСТЕРЕЖЕНИЕ**

- Если крышка косметического зеркала с подсветкой остается открытой в течение продолжительного времени, это может привести к разрядке аккумуляторной батареи.

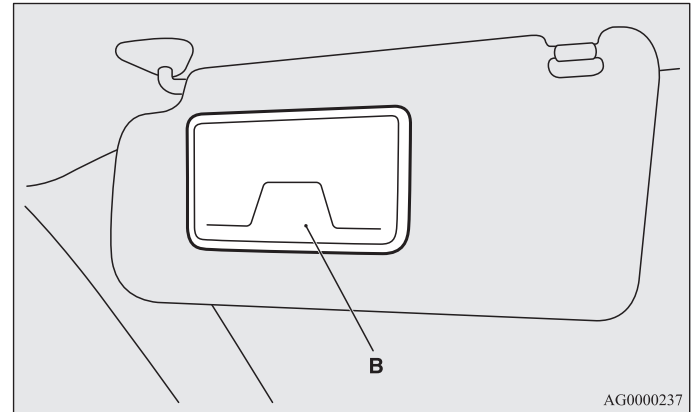
## ***Tun 2***

Косметическое зеркало находится на обратной стороне солнцезащитного козырька.



## **Карман для карточек**

Карточки можно вставить в держатель (В) на обратной стороне солнцезащитного козырька.



## Пепельница\*

E00711402455

### **⚠ ПРЕДОСТЕРЕЖЕНИЕ**

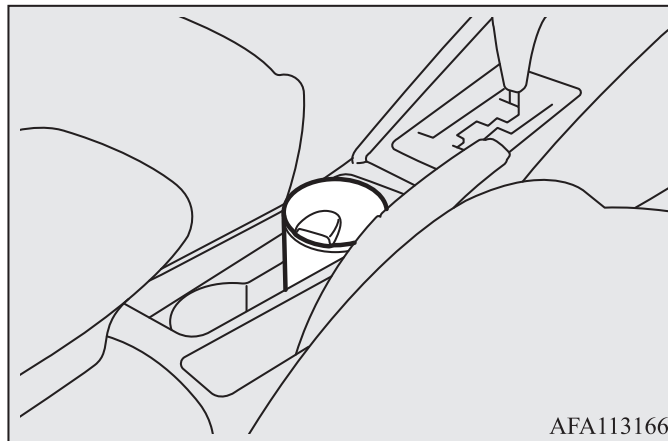
- Прежде чем бросать в пепельницу спичку или сигарету, погасите ее.
- Запрещается класть в пепельницу бумагу и другие огнеопасные предметы. Существует опасность их возгорания от сигареты.
- Обязательно закрывайте пепельницу. Если оставить ее открытой, то окурки, брошенные в нее, могут вновь воспламениться.

Чтобы воспользоваться пепельницей, откройте крышку.



## Место установки переносной пепельницы

Переносную пепельницу можно установить в местах для подстаканника.

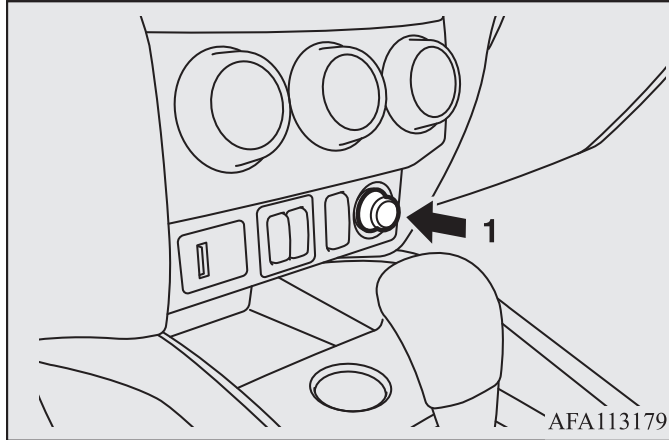




## Прикуриватель\*

E00711502805

Воспользоваться прикуривателем можно, только когда ключ в замке зажигания находится в положении ON или ACC, либо включен режим работы ON или ACC.



1 Нажать до упора и отпустить

Когда прикуриватель будет готов к использованию, он автоматически вернется в исходное положение со щелчком. Извлеките его из гнезда. После использования установите прикуриватель в исходное положение в гнезде.

### ПРИМЕЧАНИЕ

- Не оставляйте прикуриватель вне гнезда, т. к. при этом в гнездо прикуривателя могут попасть посторонние предметы и вызвать короткое замыкание.

## **⚠ ПРЕДОСТЕРЕЖЕНИЕ**

- Во избежание ожогов держите прикуриватель только за ручку, не касайтесь нагревательного элемента.
- Не позволяйте детям пользоваться прикуривателем или играть с ним: это может привести к ожогам.
- Если прикуриватель не возвращается в исходное положение примерно через 30 секунд после нажатия, это говорит о его неисправности. Извлеките его вручную и устраните неисправность в авторизованном сервисном центре MITSUBISHI MOTORS.
- Не используйте какое-либо оборудование, не одобренное MITSUBISHI MOTORS. Это может повредить разъем. При использовании прикуривателем с поврежденным разъемом прикуриватель может либо возвращаться в исходное положение сразу после нажатия, либо не возвращаться в исходное положение.
- При использовании гнезда прикуривателя в качестве розетки для электроприборов убедитесь, что прибор рассчитан на напряжение 12 В и потребляет мощность не более 120 Вт. Кроме того, длительное пользование электроприбором при неработающем двигателе может привести к разряду аккумуляторной батареи.

## Розетка электропитания

E00711603047

### **⚠ ПРЕДОСТЕРЕЖЕНИЕ**

- Убедитесь, что подключаемый электроприбор рассчитан на напряжение питания 12 В, а его мощность не превышает 120 Вт. Прежде чем пользоваться розеткой, убедитесь, что суммарная мощность, потребляемая всеми подключаемыми электроприборами, не превышает 120 Вт при напряжении 12 В.
- Длительное пользование электроприборами при неработающем двигателе может привести к разрядке аккумуляторной батареи.
- Обязательно закрывайте крышку розетки, если она не используется, поскольку при открытой крышке в розетку могут попасть посторонние предметы и вызвать короткое замыкание.

Для подключения электроприбора откройте крышку и вставьте штекер в розетку.

#### ПРИМЕЧАНИЕ

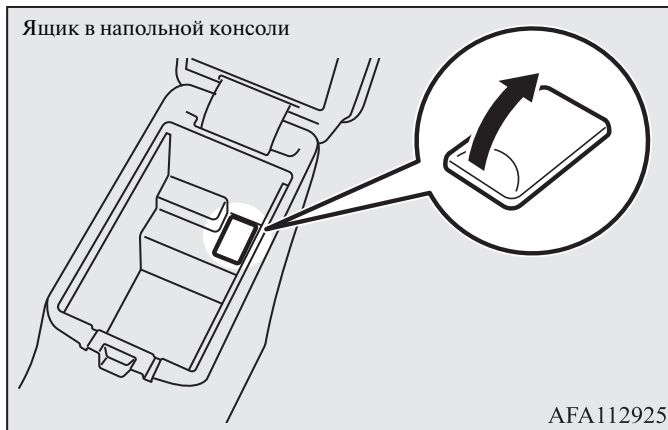
- Одновременно можно пользоваться двумя розетками электропитания.

Пользоваться розеткой электропитания можно, только когда ключ в замке зажигания находится в положении ON или ACC, либо включен режим работы ON или ACC.

Розетка в напольной консоли\*



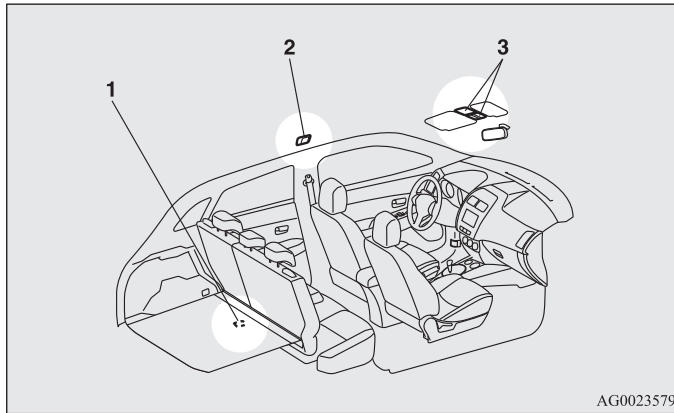
Ящик в напольной консоли



AFA112925

## Лампы освещения салона

E00712002692



- 1 Лампа освещения багажного отделения
- 2 Задняя лампа освещения салона\*
- 3 Лампы местной подсветки и передняя лампа освещения салона  
Переключатель яркости подсветки солнцезащитной шторки\*

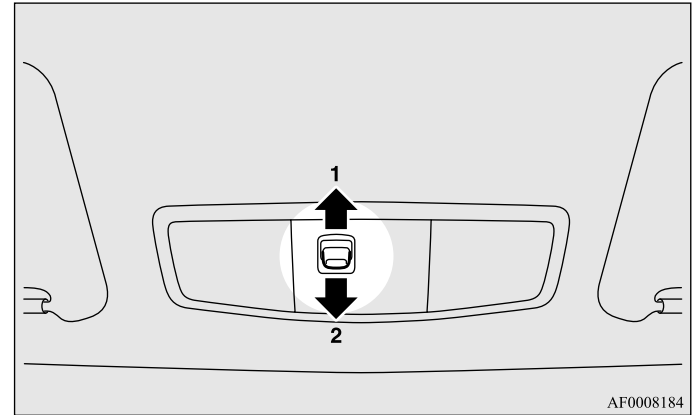
### ПРИМЕЧАНИЕ

- Если оставить лампы освещения салона включенными при неработающем двигателе, это приведет к разряду аккумуляторной батареи.  
Прежде чем выходить из автомобиля, убедитесь, что лампы освещения салона не горят.

## Лампы местной подсветки и передняя лампа освещения салона

E00717300638

### Лампа освещения салона



- 1 Выключатель освещения в положении DOOR  
Лампа включается, если одна из дверей, включая дверь багажного отделения, открыта. Лампа гаснет приблизительно через 15 секунд после закрытия двери или двери багажного отделения. Однако лампы освещения салона гаснут без задержки в следующих случаях:
  - При повороте ключа зажигания в положение ON или включении режима работы ON.
  - При запираии дверей автомобиля с помощью центрального замка.
  - При запираии дверей автомобиля с помощью пульта системы дистанционного управления замками дверей или системы дистанционного управления автомобилем.
  - При запираии автомобиля с помощью электронного ключа (если предусмотрено).

## Создание комфортных условий в салоне

### ПРИМЕЧАНИЕ

- Если двигатель был запущен ключом, то при закрытых дверях эта лампа включается при извлечении ключа из замка зажигания и гаснет примерно через 15 секунд.
- Если двигатель был запущен с помощью системы дистанционного управления автомобилем, то при закрытых дверях эта лампа включается при включении режима работы OFF и гаснет примерно через 15 секунд.
- Время, через которое лампа гаснет, можно изменить. Более подробную информацию можно получить в авторизованном сервисном центре MITSUBISHI MOTORS.

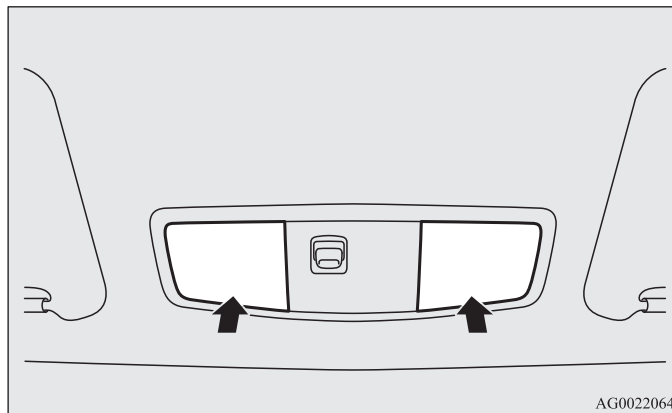
### 2 Выключатель освещения в положении OFF

Лампа не включается независимо от того, открыты или закрыты двери.

## Лампы местной подсветки

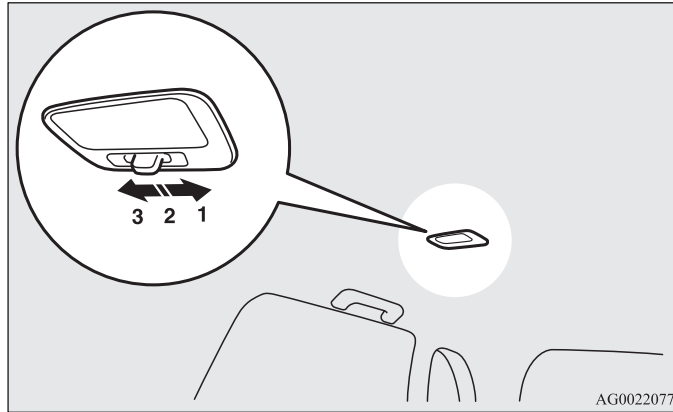
E0076520029

Независимо от положения выключателя лампы освещения салона соответствующая лампа включается при нажатии на плафон. Чтобы выключить лампу, нажмите на плафон еще раз.



## Задняя лампа освещения салона\*

E00712301555



AG0022077

1 ☀

Лампа включена независимо от того, открыты или закрыты двери, включая дверь багажного отделения.

2 ●

Лампа включается, если одна из дверей, включая дверь багажного отделения, открыта. Лампа гаснет приблизительно через 15 секунд после закрытия двери или двери багажного отделения.

Однако лампы освещения салона гаснут без задержки в следующих случаях:

- При повороте ключа зажигания в положение ON или включении режима работы ON.
- При запираии дверей автомобиля с помощью центрального замка.
- При запираии дверей автомобиля с помощью пульта системы дистанционного управления замками дверей или системы дистанционного управления автомобилем.
- При запираии автомобиля с помощью электронного ключа (если предусмотрено).

### ПРИМЕЧАНИЕ

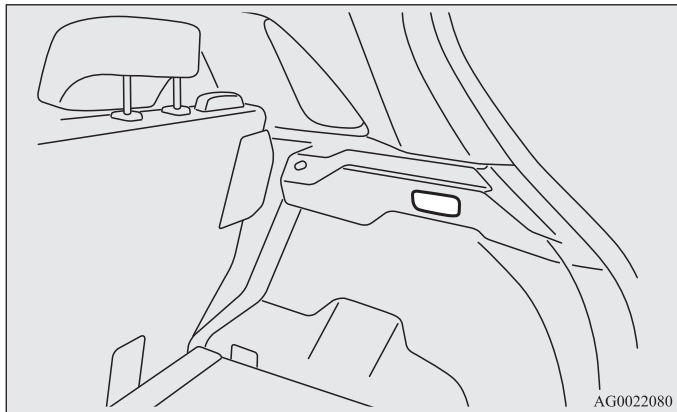
- Если двигатель был запущен ключом, то при закрытых дверях эта лампа включается при извлечении ключа из замка зажигания и гаснет примерно через 15 секунд.
- Если двигатель был запущен с помощью системы дистанционного управления автомобилем, то при закрытых дверях эта лампа включается при включении режима работы OFF и гаснет примерно через 15 секунд.
- Время, через которое лампа гаснет, можно изменить. Более подробную информацию можно получить в авторизованном сервисном центре MITSUBISHI MOTORS.

3 ○

Лампа не включается независимо от того, открыты или закрыты двери.

## Лампа освещения багажного отделения

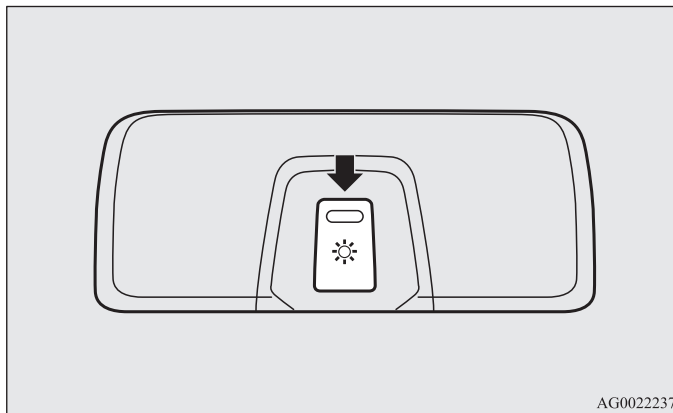
E00712700624



Лампа включается при открытии двери багажного отделения и выключается при ее закрытии.

## Переключатель яркости подсветки солнцезащитной шторки\*

E00765000030



Яркость подсветки солнцезащитной шторки можно регулировать (предусмотрено 3 уровня яркости), когда ключ в замке зажигания находится в положении ON или ACC, либо включен режим работы ON или ACC.

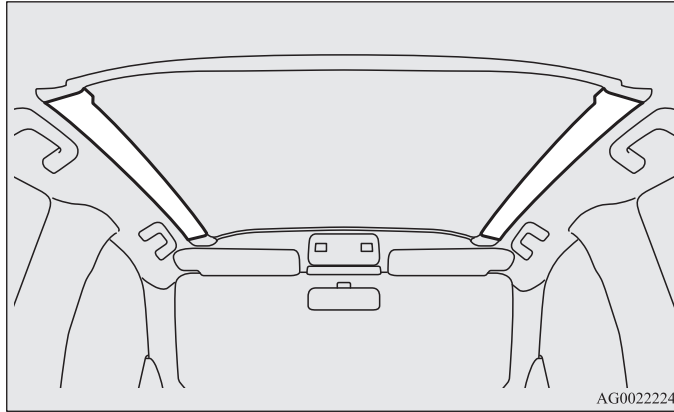
При каждом нажатии на переключатель яркость изменяется в следующем порядке: высокая → средняя → низкая → подсветка выключена → высокая.

### ПРИМЕЧАНИЕ

- Яркость подсветки можно регулировать, даже когда ключ в замке зажигания находится в положении LOCK или включен режим работы OFF, при условии, что подсветка солнцезащитной шторки включена.

## Подсветка солнцезащитной шторки\*

E00765100060



Подсветка солнцезащитной шторки включается, когда ключ в замке зажигания находится в положении ON или ACC, либо включен режим работы ON или ACC.

### ПРИМЕЧАНИЕ

- При переводе переключателя яркости подсветки солнцезащитной шторки в выключенное положение подсветка солнцезащитной шторки не включается. См. раздел «Переключатель яркости подсветки солнцезащитной шторки» на стр. 5-84.

Когда подсветка солнцезащитной шторки включена, она выключается примерно через 15 секунд после выполнения одной из следующих операций:

- При извлечении ключа из замка зажигания, если двигатель был запущен при помощи ключа и все двери, включая дверь багажного отделения, закрыты.

- Для автомобилей с системой дистанционного управления автомобилем: при включении режима работы OFF, когда двигатель работает и все двери, включая дверь багажного отделения, закрыты.

### ПРИМЕЧАНИЕ

- Время, через которое подсветка солнцезащитной шторки выключается, можно изменить. При этом также автоматически изменяется время, через которое гаснут лампы освещения салона и лампы местной подсветки. Более подробную информацию можно получить в авторизованном сервисном центре MITSUBISHI MOTORS.

Подсветка солнцезащитной шторки также включается при открывании любой из дверей, включая дверь багажного отделения, и выключается через 15 секунд после закрывания данной двери, даже если ключ в замке зажигания находится в положении LOCK или включен режим работы OFF.

Однако подсветка солнцезащитной шторки выключается без задержки в следующих случаях:

- При запирании дверей автомобиля с помощью центрального замка.
- При запирании автомобиля с помощью пульта системы дистанционного управления замками дверей или системы дистанционного управления автомобилем.
- При запирании автомобиля с помощью электронного ключа (если предусмотрено).

### ПРИМЕЧАНИЕ

- При переводе переключателя яркости подсветки солнцезащитной шторки в выключенное положение подсветка солнцезащитной шторки не включается.
- Время, через которое подсветка солнцезащитной шторки выключается, можно изменить. При этом также автоматически изменяется время, через которое гаснут лампы освещения салона и лампы местной подсветки. Более подробную информацию можно получить в авторизованном сервисном центре MITSUBISHI MOTORS.

## Функция автоматического выключения ламп освещения салона \*1

E00712901359

\*1 Лампы освещения салона, включая переднюю лампу освещения салона и лампы местной подсветки

- Если какая-либо из ламп освещения салона оставлена включенной, а ключ в замке зажигания находится в положении LOCK, или включен режим работы OFF, примерно через 30 минут лампа автоматически выключается во избежание полной разрядки аккумуляторной батареи.
- Лампы включаются снова после автоматического выключения при переводе ключа в замке зажигания в другое положение, включении другого режима работы при помощи кнопки запуска и остановки двигателя, а также при использовании пульта системы дистанционного управления замками дверей или системы дистанционного управления автомобилем.

### ПРИМЕЧАНИЕ

- Функцию автоматического выключения ламп освещения салона можно отключить. Время, через которое лампы автоматически гаснут, можно изменить. Более подробную информацию можно получить в авторизованном сервисном центре MITSUBISHI MOTORS.

## Вещевые ящики

E00713101664

### **ПРЕДОСТЕРЕЖЕНИЕ**

- Если автомобиль находится на стоянке на солнце в жаркую погоду, не оставляйте в салоне зажигалки, банки с газированными напитками и очки. Воздух в салоне очень сильно нагревается, поэтому зажигалки и другие огнеопасные предметы могут воспламениться, а закрытые банки с напитками (в том числе с пивом) — разорваться. Кроме того, очки с пластиковыми линзами могут деформироваться или потрескаться.
- Во время движения крышки вещевых ящиков должны быть закрыты. В противном случае крышки или предметы, находящиеся в ящиках, могут стать причиной травм.

### ПРИМЕЧАНИЕ

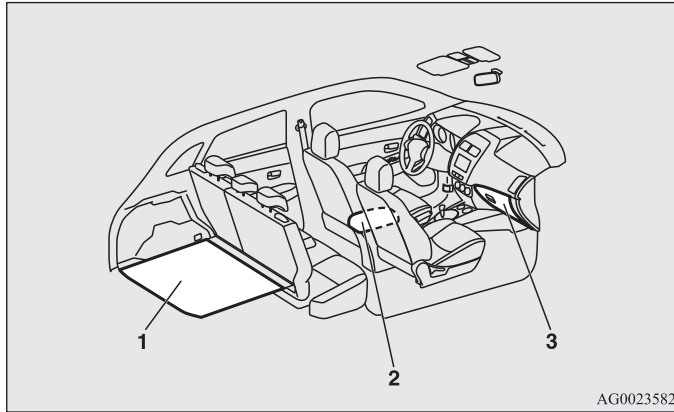
- Выходя из автомобиля, не оставляйте в вещевых ящиках ценности.



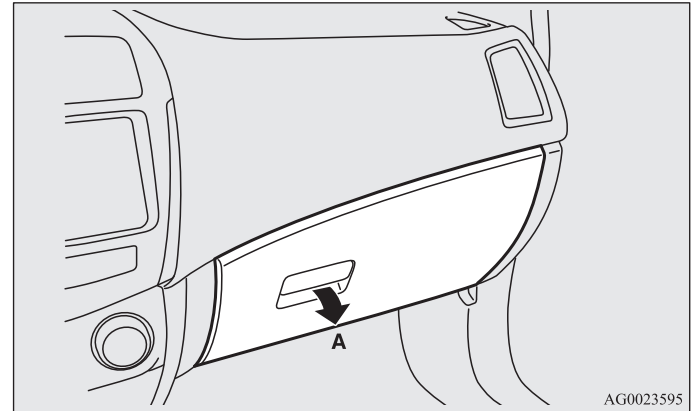
## Вещевой ящик панели приборов

E00726200200

Чтобы открыть, потяните за ручку (А).



- 1 Вещевой ящик в полу багажного отделения
- 2 Ящик в напольной консоли
- 3 Вещевой ящик панели приборов




### ПРИМЕЧАНИЕ


- Если включить световые приборы путем перевода включателя световых приборов в положение  $\text{☞}$ ,  $\text{☜}$  или AUTO (на модификациях с системой автоматического включения световых приборов), включится лампа подсветки вещевого ящика панели приборов.

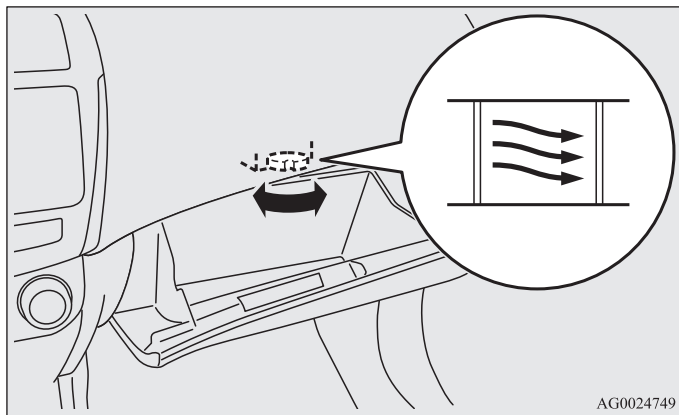
## Создание комфортных условий в салоне

### **Использование функции охлаждения или подогрева\***

Вещевой ящик панели приборов можно использовать как для охлаждения, так и для нагрева (например, для охлаждения или подогрева бутылок с напитками); в него подается холодный или теплый воздух от системы кондиционирования.

1. Поверните регулятор в вещевом ящике панели приборов в положение .

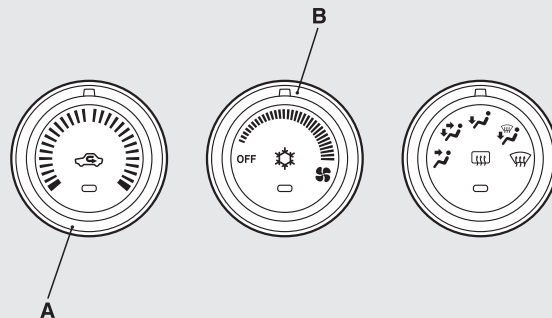
Если Вы не хотите использовать функцию охлаждения/подогрева, поверните регулятор в положение .



2. Ручкой регулировки температуры воздуха (A) установите требуемую температуру воздуха.

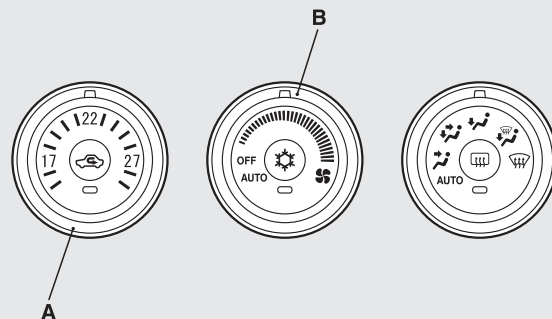
3. Регулятором скорости вращения вентилятора (B) установите нужную скорость.

### Кондиционер с ручным управлением



AG0024752


### Автоматический кондиционер



AG0004307

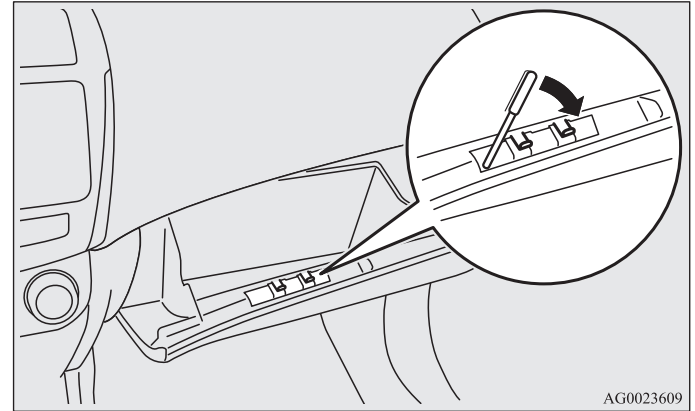
Подробные сведения по управлению системой кондиционирования приведены в разделе «Отопитель/кондиционер» на стр. 5-4.

#### ПРИМЕЧАНИЕ

- Температура в вещевом ящике панели приборов соответствует температуре воздуха, выходящего из дефлекторов системы кондиционирования, поэтому в нем невозможно сильно нагреть или охладить напиток. Для максимально эффективного охлаждения или нагрева выберите режим . См. раздел «Ручка выбора режима подачи воздуха» на стр. 5-3.
- Прежде чем помещать напитки в вещевой ящик, прочтите указания на упаковке.
- Не кладите в вещевой ящик панели приборов шоколад, конфеты и прочие продукты, которые могут испортиться при перепаде температуры.

#### Держатель для авторучек

Внутри вещевого ящика панели приборов имеется держатель для авторучек.



AG0023609

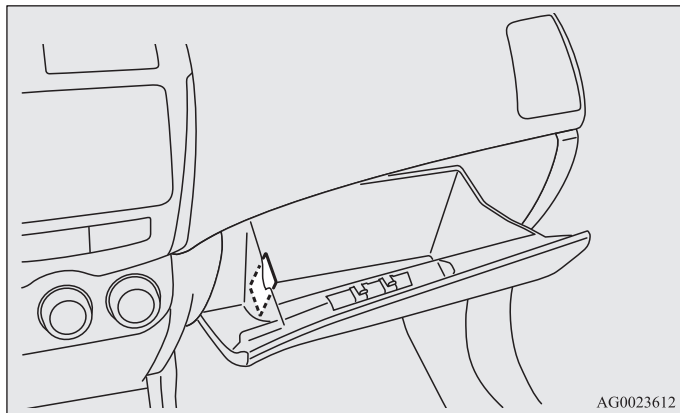
#### ПРИМЕЧАНИЕ

- Не все авторучки могут войти в держатель по своим размерам. Если вставлять большие авторучки с усилием, можно повредить держатель.

## Создание комфортных условий в салоне

### **Карман для карточек**

Внутри вещевого ящика панели приборов имеется карман для карточек.

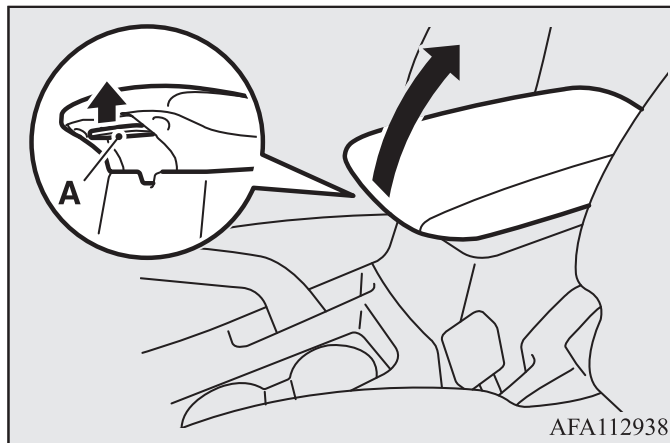


AG0023612

### **Ящик в напольной консоли**

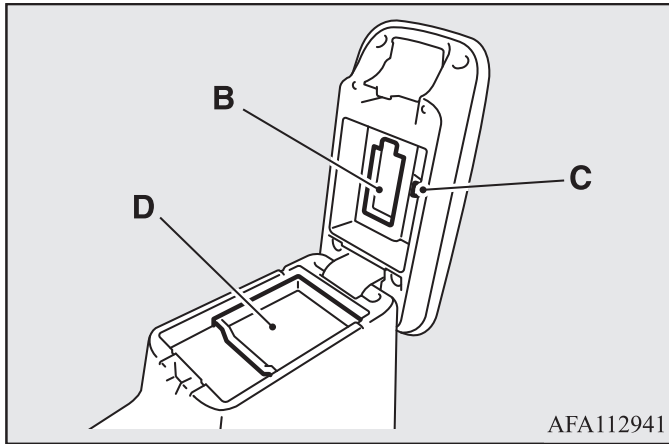
E00723302406

Чтобы открыть ящик, потяните рычаг (А) и поднимите крышку. Ящик в напольной консоли также можно использовать в качестве подлокотника.



AFA112938

Держатель салфеток и держатель для авторучек находятся с обратной стороны крышки ящика в напольной консоли.

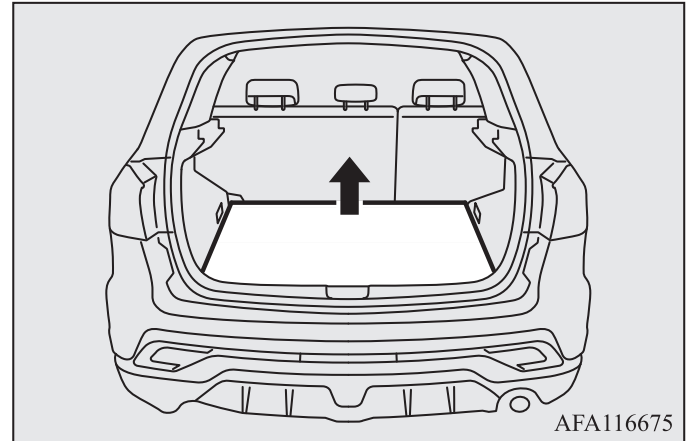


- В Держатель салфеток
- С Держатель для авторучек
- Д Ящик

## Ящик в полу багажного отделения\*

E00718702024

В багажном отделении имеется вещевой ящик. Чтобы воспользоваться ящиком, поднимите панель пола багажного отделения.



## Подстаканник

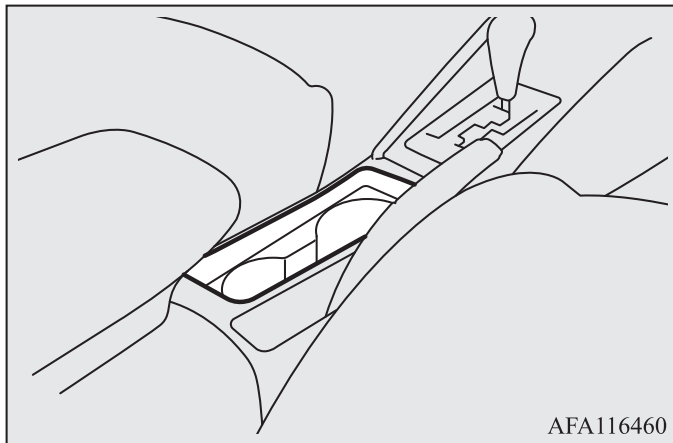
E00714502561

### **⚠ ПРЕДОСТЕРЕЖЕНИЕ**

- Не употребляйте напитки во время движения. Это отвлекает от управления автомобилем и увеличивает опасность возникновения аварии.

### Для водителя и переднего пассажира

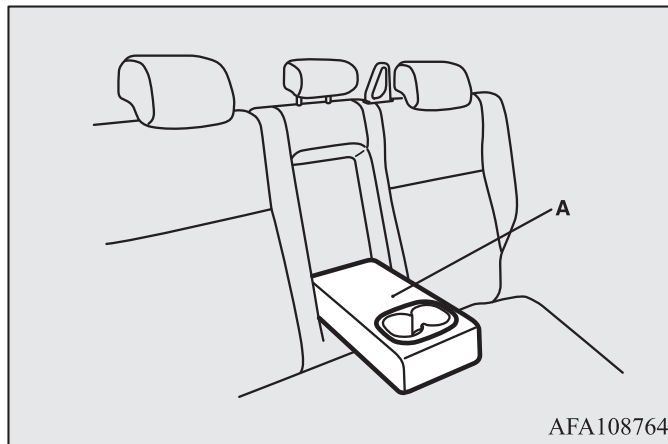
Подстаканник находится перед ящиком в напольной консоли.



### Для пассажиров задних сидений\*

E00716901575

Чтобы воспользоваться подстаканником, опустите подлокотник (А).  
См. раздел «Подлокотник» на стр. 2-8.



## Подставка для бутылки

E00718200328

### **⚠ ПРЕДОСТЕРЕЖЕНИЕ**

- Не употребляйте напитки во время движения. Это отвлекает от управления автомобилем и увеличивает опасность возникновения аварии.
- Из-за вибрации и толчков при движении напиток может разлиться. Если напиток очень горячий, Вы можете получить ожоги.

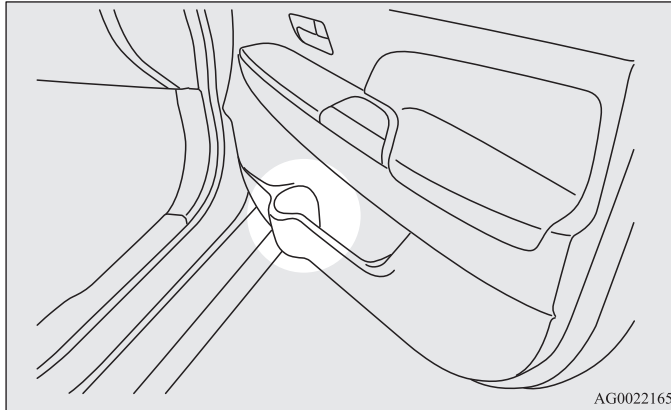
## Задняя полка\*

E00715401212

### **⚠ ПРЕДОСТЕРЕЖЕНИЕ**

- Не ставьте на заднюю полку багаж и другие предметы. Находящиеся на задней полке предметы будут ограничивать обзор через заднее стекло, а при резком торможении могут упасть в салон и стать причиной травм и неприятных последствий.

Подставки для бутылок располагаются в передних дверях.

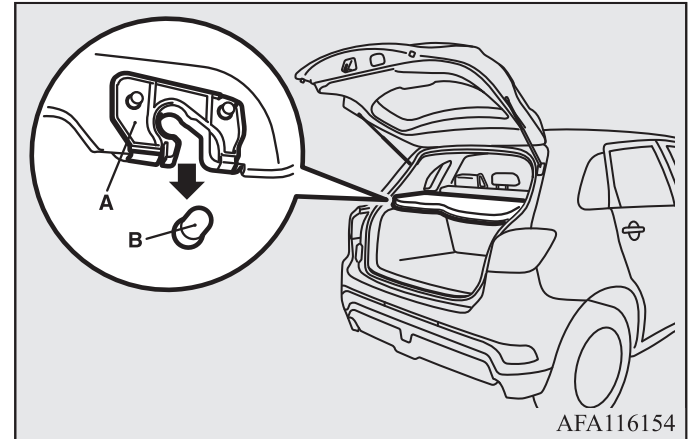


### ПРИМЕЧАНИЕ

- Плотно закройте бутылку, прежде чем ставить ее в подставку.
- Некоторые бутылки могут не войти в подставку из-за своих размеров или формы.

### Установка

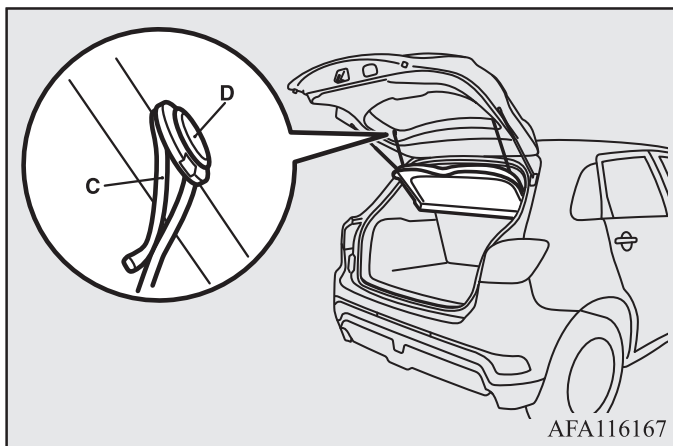
1. Вставьте заднюю полку, так чтобы выступы (B) в внутренней стороне багажного отделения вошли в паз (A) на нижней стороне задней полки.



## **⚠ ПРЕДОСТЕРЕЖЕНИЕ**

- Слегка нажмите на заднюю полку, чтобы убедиться в надежности фиксации паза (А) на выступе (В) багажного отделения. Если задняя полка не будет надежно зафиксирована на месте, во время движения она может сместиться и причинить травмы пассажирам.

2. Зацепите шнур (С) задней полки за крюк (D).



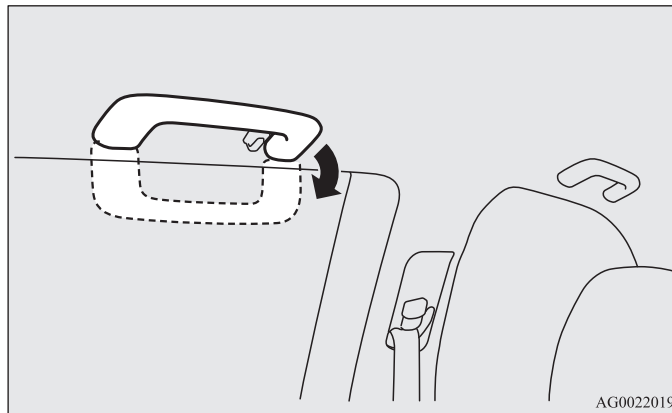
## **Снятие**

Снятие производится в порядке, обратном установке.

## **Вспомогательные ручки**

E00732800256

Вспомогательные ручки (установлены на потолке над дверями салона) не рассчитаны на вес человека. За них можно держаться, только находясь на сиденье.



## **⚠ ПРЕДОСТЕРЕЖЕНИЕ**

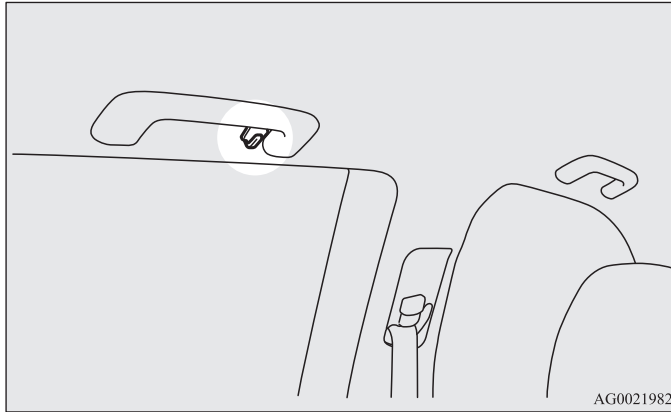
- Не держитесь за вспомогательные ручки при посадке или высадке. Ручка может сломаться, и Вы можете получить травму.



## Крючок для одежды\*

E00725600597

На вспомогательной ручке заднего сиденья со стороны водителя имеется крючок для одежды.



AG0021982

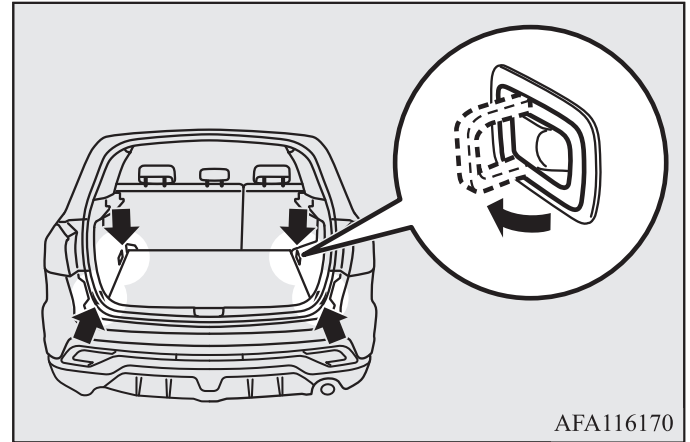
### **⚠ ПРЕДУПРЕЖДЕНИЕ**

- Запрещается вешать на крючки для одежды вешалки, а также тяжелые и острые предметы. При срабатывании подушек безопасности занавесочного типа эти предметы будут отброшены с большой силой и помешают нормальному раскрытию подушек безопасности. Вешайте одежду прямо на крючок (без вешалки). Убедитесь, что в карманах одежды, которая вешается на крючок, нет тяжелых и острых предметов.

## Крюки для крепления багажа

E00715701752

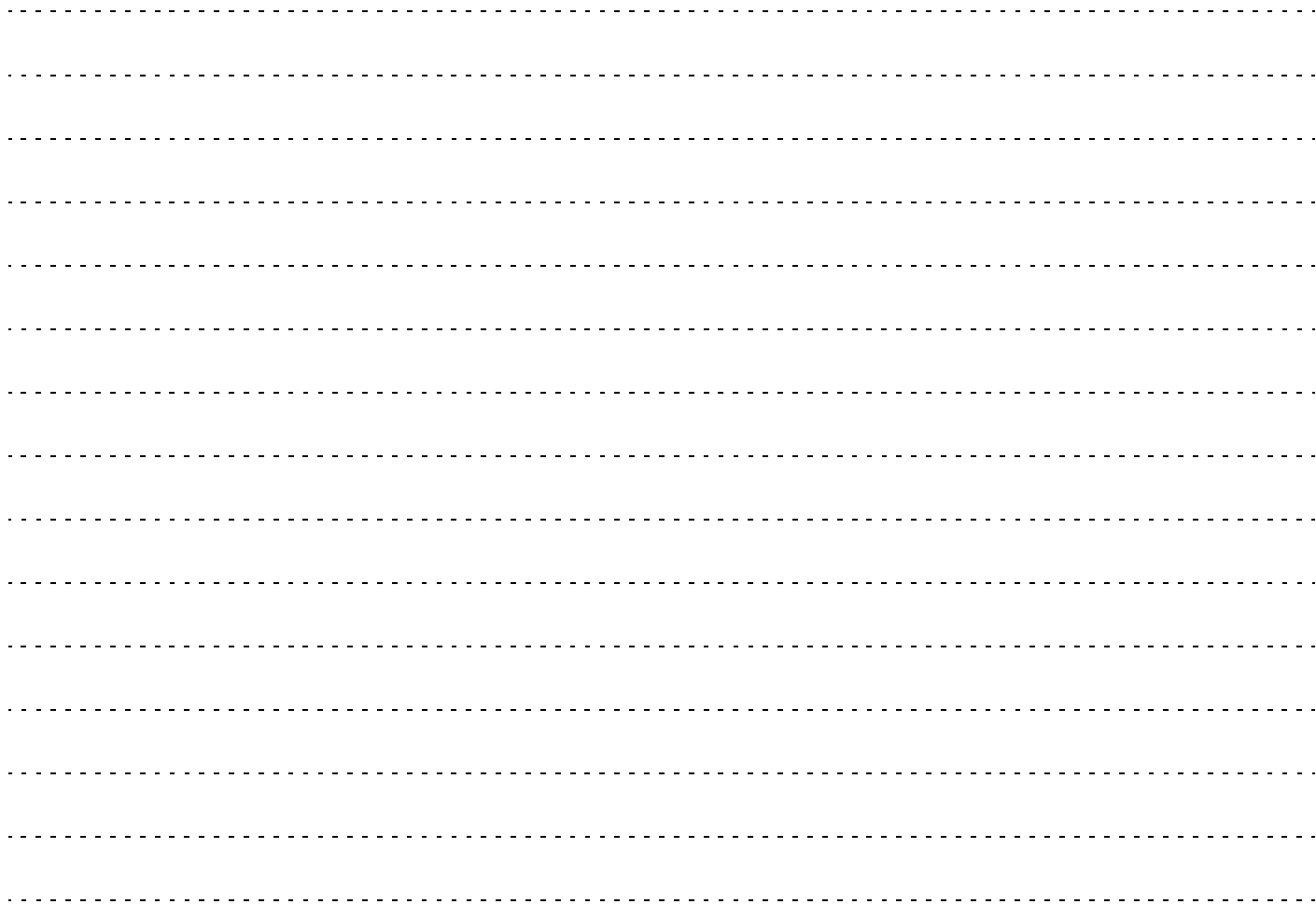
На стенках багажного отделения имеется четыре крюка для крепления багажа.



AFA116170

### **⚠ ПРЕДОСТЕРЕЖЕНИЕ**

- При загрузке багажного отделения не располагайте вещи выше спинки сидений. Надежно закрепляйте багаж. В противном случае возникает опасность серьезной аварии в результате ограничения обзора через заднее стекло автомобиля или падения багажа в салон при резком торможении.



## *Действия в сложных ситуациях*

Действия при выходе автомобиля из строя . . . . .6-	2
Запуск двигателя от внешнего источника энергии . . . . .6-	2
Перегрев двигателя . . . . .6-	5
Комплект инструмента и домкрат . . . . .6-	8
Комплект для ремонта шин* . . . . .6-	11
Замена колеса . . . . .6-	21
Буксировка . . . . .6-	35
Вождение автомобиля в сложных условиях . . . . .6-	40

## *Действия при выходе автомобиля из строя*

E00800101108

Если автомобиль вышел из строя в дороге, откатите его на обочину, включите аварийную сигнализацию и установите знак аварийной остановки, мигающий фонарь и т. п.

См. раздел «Включатель аварийной световой сигнализации» на стр. 3-76.

### **Если двигатель остановился или не запускается**

При неработающем двигателе поведение и управляемость автомобиля существенно изменяются. Перед тем как отбуксировать автомобиль в безопасное место, необходимо учесть следующее:

- Усилитель тормозов не работает, поэтому возрастает усилие, которое необходимо прикладывать к педали тормоза. Нажимайте на педаль тормоза сильнее, чем обычно.
- Так как усилитель рулевого управления также не работает, рулевое колесо вращается тяжелее.

## *Запуск двигателя от внешнего источника энергии*

E00800502851

Если двигатель не запускается из-за того, что аккумуляторная батарея разряжена или неисправна, можно воспользоваться аккумуляторной батареей другого автомобиля. Для этого потребуются комплект специальных соединительных проводов.

### **⚠ ПРЕДУПРЕЖДЕНИЕ**

- Для запуска двигателя от аккумуляторной батареи другого автомобиля при помощи специальных соединительных проводов выполните действия, описанные в руководстве по эксплуатации. Несоблюдение инструкции может привести к возгоранию, взрыву или к повреждению автомобилей.

### **⚠ ПРЕДОСТЕРЕЖЕНИЕ**

- Не пытайтесь запускать двигатель, толкая или буксируя автомобиль. Это может привести к повреждению автомобиля.
- При работе вблизи аккумуляторной батареи следует надевать защитные очки.
- Не подпускайте к аккумуляторной батарее детей.

1. Поставьте автомобили достаточно близко друг к другу, чтобы можно было подсоединить провода. При этом автомобили не должны касаться друг друга.

### **⚠ ПРЕДОСТЕРЕЖЕНИЕ**

- Проверьте напряжение в электросети другого автомобиля. Оно должно составлять 12 В.  
В противном случае соединение аккумуляторных батарей может привести к повреждению обоих автомобилей.

2. Выключите все лампы, отопитель и другое оборудование, потребляющее электроэнергию.
3. Поставьте оба автомобиля на стояночный тормоз. Переведите рычаг селектора А/Т, CVT в положение Р (стоянка) или включите нейтральную передачу в М/Т.
4. Поверните ключ в замке зажигания в положение LOCK или включите режим работы OFF.

### **⚠ ПРЕДУПРЕЖДЕНИЕ**

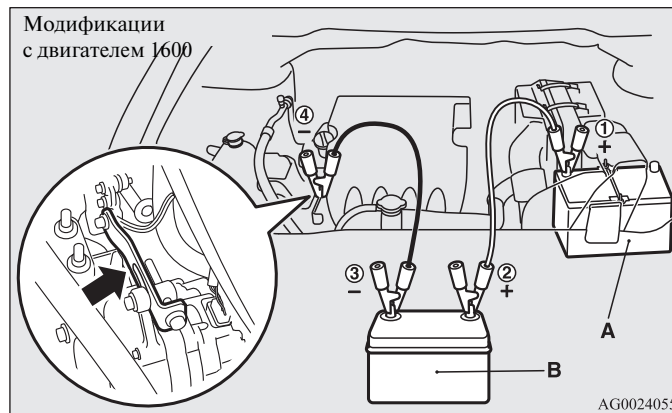
- Перед подсоединением к аккумуляторным батареям соединительных проводов выполните операцию, описанную в п. 4, на обоих автомобилях.  
Примите меры, чтобы провода или одежда не были задеты вентилятором или приводным ремнем. Это может привести к травме.

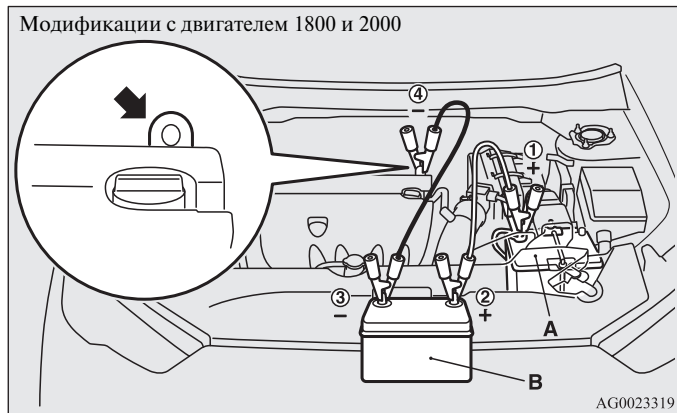
5. Убедитесь, что уровень электролита в банках аккумуляторной батареи в норме.  
См. раздел «Аккумуляторная батарея» на стр. 8-11.

### **⚠ ПРЕДУПРЕЖДЕНИЕ**

- Если электролита не видно или есть подозрение, что он замерз, не пытайтесь пустить двигатель при помощи внешнего источника электроэнергии!  
Если электролит замерз или его уровень недостаточен, при подаче питания извне аккумуляторная батарея может треснуть или взорваться.

6. Подсоедините один конец соединительного провода к положительному (+) выводу разряженной аккумуляторной батареи (А), а второй конец — к положительному (+) выводу вспомогательной аккумуляторной батареи (В).





7. Подсоедините один конец другого соединительного провода к отрицательному (–) выводу вспомогательной аккумуляторной батареи, а второй конец — к блоку цилиндров двигателя автомобиля с разряженной аккумуляторной батареей, в точке, наиболее удаленной от аккумуляторной батареи.

## **⚠ ПРЕДУПРЕЖДЕНИЕ**

- Обязательно соблюдайте приведенный порядок подсоединения проводов ① → ② → ③ → ④
- Убедитесь, что соединение ④ выполнено правильно (как показано на рисунке). В случае подсоединения провода непосредственно к отрицательному выводу (–) аккумуляторной батареи выделяемые аккумуляторной батареей горючие газы могут воспламениться от искры и взорваться.
- При подсоединении проводов соблюдайте осторожность: не касайтесь положительным (+) проводом отрицательного (–) вывода аккумуляторной батареи. При этом возникнут искры, которые могут привести к взрыву аккумуляторной батареи.

## **⚠ ПРЕДОСТЕРЕЖЕНИЕ**

- Протягивайте соединительные провода в моторном отсеке таким образом, чтобы они не были задеты вентилятором системы охлаждения или другими вращающимися деталями.
- Сечение соединительных проводов следует выбирать в соответствии с емкостью аккумуляторной батареи. В противном случае выделяющееся тепло может привести к перегреву проводов.
- Перед использованием соединительных проводов убедитесь в отсутствии на них повреждений и следов коррозии.

8. Запустите двигатель автомобиля со вспомогательной аккумуляторной батареей, дайте ему поработать несколько минут на холостом ходу, затем пускайте двигатель на автомобиле с разряженной аккумуляторной батареей.

## **⚠ ПРЕДОСТЕРЕЖЕНИЕ**

- Запрещается выключать двигатель автомобиля, от аккумуляторной батареи которого осуществляется пуск.

9. После запуска двигателя автомобиля с разряженной батареей отсоедините провода в обратном порядке и дайте двигателю поработать в течение нескольких минут.

## **⚠ ПРЕДУПРЕЖДЕНИЕ**

- Если аккумуляторную батарею необходимо зарядить, не снимая с автомобиля, отсоедините от аккумуляторной батареи отрицательный (–) провод.
- Не курите, не допускайте образования искр или открытого огня вблизи аккумуляторной батареи. Это может привести к ее взрыву.
- При зарядке или эксплуатации аккумуляторной батареи в закрытом помещении обеспечьте достаточную вентиляцию.

## **ПРЕДУПРЕЖДЕНИЕ**

- Перед зарядкой аккумуляторной батареи выверните из нее все пробки.
- Электролит представляет собой коррозионно-активный раствор серной кислоты.


При попадании электролита (аккумуляторной кислоты) на руки, в глаза, на одежду или на лакокрасочное покрытие автомобиля его следует немедленно тщательно смыть водой. При попадании электролита в глаза сразу же промойте их большим количеством воды, после чего обратитесь к врачу.

### ПРИМЕЧАНИЕ

- Если начать движение с не полностью заряженной аккумуляторной батареей, это может привести к неравномерной работе двигателя и включению контрольной лампы антиблокировочной системы тормозов.  
См. раздел «Антиблокировочная система тормозов (ABS)» на стр. 4-45.

## **Перегрев двигателя**

E00800603761

В случае перегрева двигателя на многофункциональном дисплее появится предупреждающее сообщение температуры охлаждающей жидкости. Кроме того, будет мигать символ .

В этом случае следует:

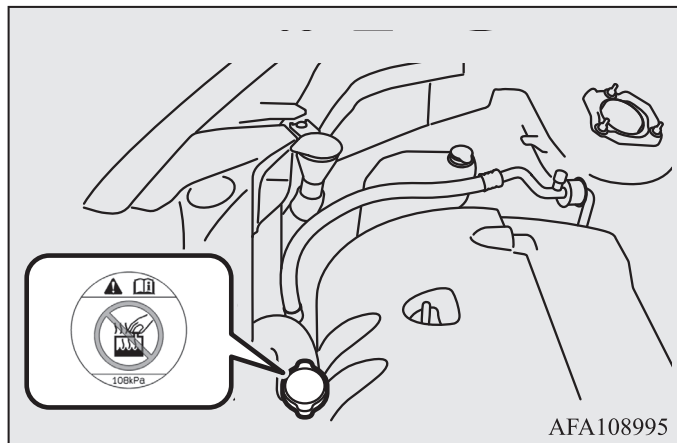
1. Остановить автомобиль в безопасном месте.
2. Посмотреть, не выходит ли из моторного отсека пар.

Если из моторного отсека не выходит пар:  
Не выключая двигатель, откройте капот, чтобы обеспечить вентиляцию моторного отсека.

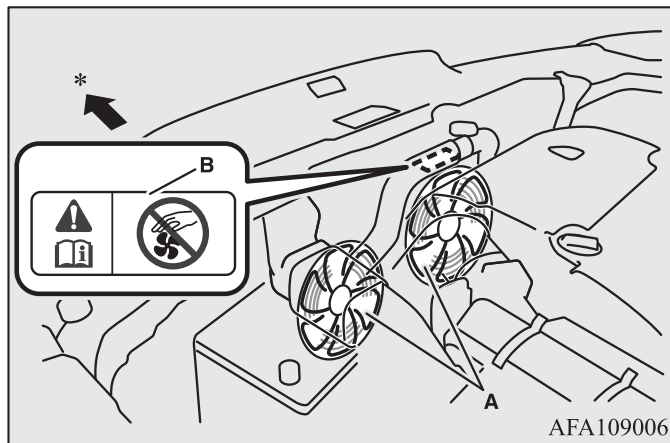
Если из моторного отсека выходит пар:  
Выключите двигатель, дождитесь, когда прекратится выход пара, откройте капот, чтобы обеспечить вентиляцию моторного отсека. Вновь запустите двигатель.

## **ПРЕДУПРЕЖДЕНИЕ**

- Не открывайте капот, пока из моторного отсека идет пар. Это может вызвать ожог горячим паром или жидкостью. Горячая жидкость может вырваться наружу, даже если пар не идет, а некоторые детали могут быть очень горячими. Открывая капот, будьте осторожны.
- Остерегайтесь горячего пара, выходящего из-под крышки расширительного бачка.
- Пока двигатель не остынет, не пытайтесь открыть пробку радиатора.



3. Убедитесь, что вентиляторы системы охлаждения вращаются. Если вентиляторы не вращаются, немедленно выключите двигатель и обратитесь за помощью в авторизованный сервисный центр MITSUBISHI MOTORS.



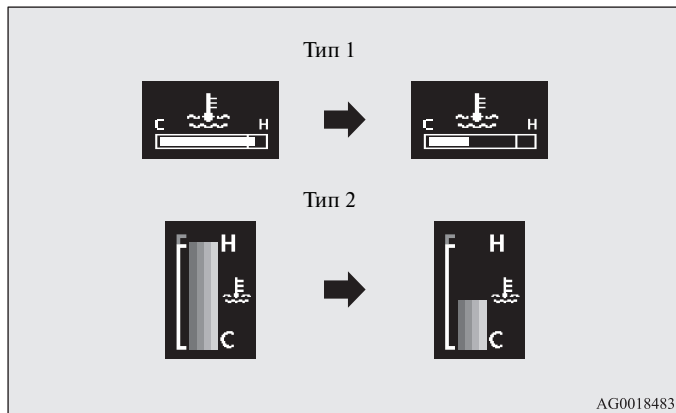
- A Вентиляторы системы охлаждения  
B Этикетка с предостережением  
\* Передняя часть автомобиля

## **⚠ ПРЕДУПРЕЖДЕНИЕ**

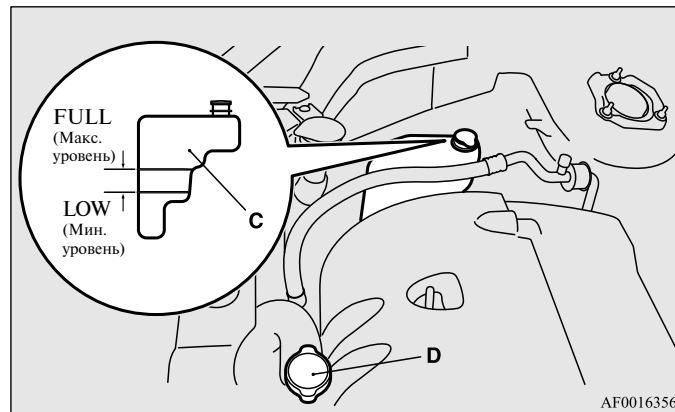
- Соблюдайте осторожность, чтобы руки или одежда не были задеты вращающимся вентилятором.



4. После того как температура охлаждающей жидкости (по показаниям индикатора на дисплее) снизится до нормальной, выключите двигатель.



5. Проверьте уровень охлаждающей жидкости в расширительном бачке (С).



### **⚠ ПРЕДУПРЕЖДЕНИЕ**

- Если охлаждающая жидкость в расширительном бачке отсутствует, перед тем как откручивать пробку радиатора (D), убедитесь, что двигатель полностью остыл. В противном случае возможен ожог горячим паром или кипящей охлаждающей жидкостью, вытекающей из горловины радиатора.

6. Долейте охлаждающую жидкость в расширительный бачок до необходимого уровня (см. главу «Техническое обслуживание автомобиля»).

## **⚠ ПРЕДОСТЕРЕЖЕНИЕ**

- Не доливайте охлаждающую жидкость, если двигатель горячий. Это может привести к повреждению двигателя. Дождитесь, пока двигатель остынет, затем небольшими порциями доливайте охлаждающую жидкость.

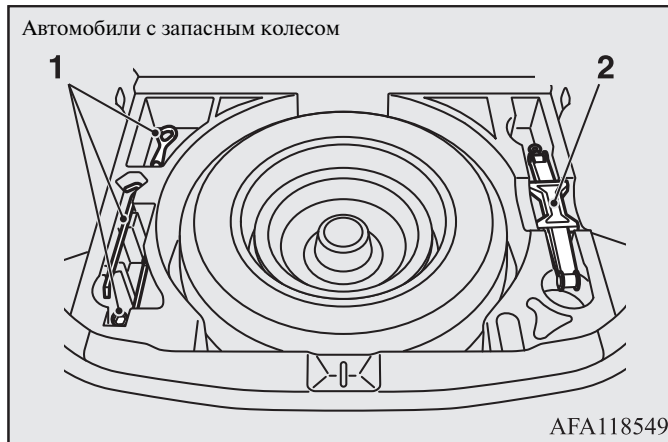
7. Проверьте исправность шлангов системы охлаждения, а также натяжение и целостность ремня привода насоса системы охлаждения.
- При обнаружении каких-либо неисправностей системы охлаждения или приводного ремня рекомендуется незамедлительно устранить неисправности или заменить неисправные детали в авторизованном сервисном центре MITSUBISHI MOTORS.

## **Комплект инструмента и домкрат**

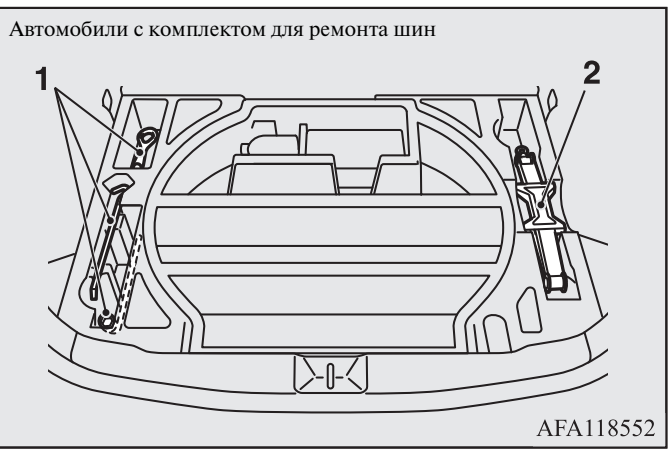
E00800902826

### **Место хранения**

Комплект инструмента и домкрат размещены в багажном отделении. На случай непредвиденной ситуации следует знать, где хранится комплект инструмента и домкрат.



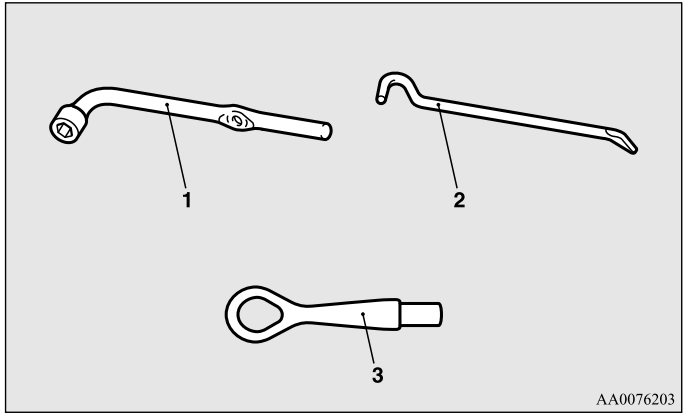
- 1 Комплект инструмента  
2 Домкрат



- 1 Комплект инструмента
- 2 Домкрат

## Комплект инструмента

E00801900627

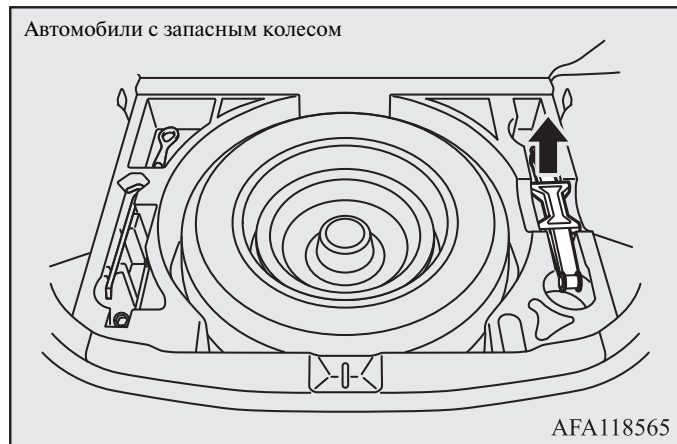


- 1 Колесный ключ
- 2 Рукоятка домкрата
- 3 Буксировочная проушина

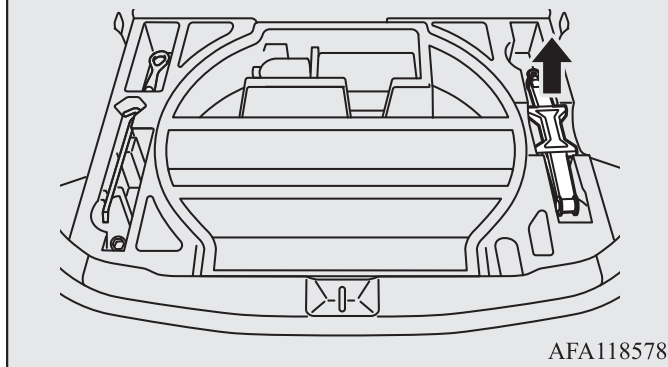
## Домкрат

E00802001811

Перед тем, как достать домкрат, поднимите настил пола багажного отделения.



Автомобили с комплектом для ремонта шин



## Комплект для ремонта шин\*

E00804501171

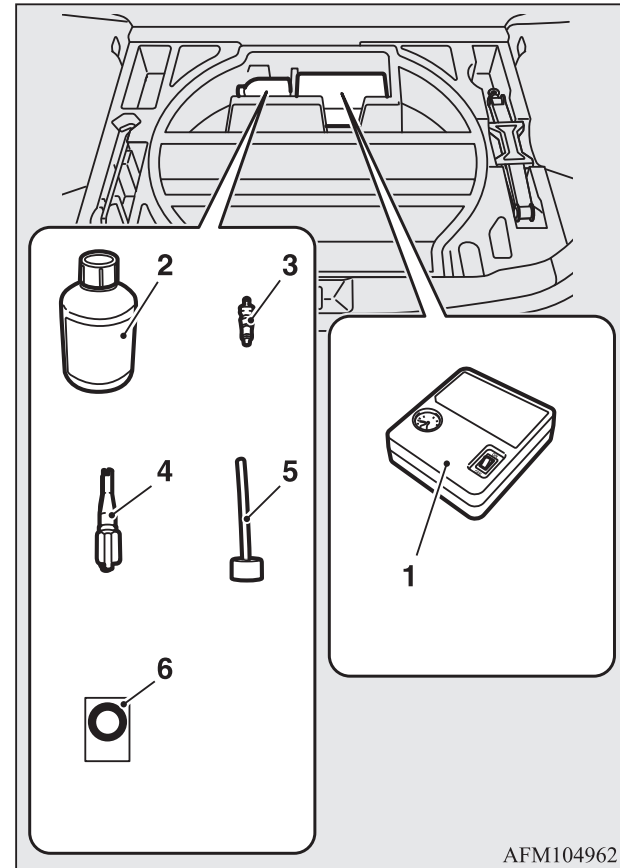
С помощью данного комплекта можно произвести экстренный ремонт небольшого прокола в области протектора шины, например после наезда на гвоздь, шуруп или подобный предмет.

### **⚠ ПРЕДУПРЕЖДЕНИЕ**

- С помощью комплекта для ремонта шин не всегда можно полностью загерметизировать прокол в шине.
- Следует использовать только оригинальный комплект для ремонта шин Mitsubishi. Герметик из комплекта для ремонта шин стороннего производителя не всегда способен удовлетворительно загерметизировать прокол в шине.

## Место хранения комплекта для ремонта шин

Комплект для ремонта шин находится в багажном отделении.



AFM104962

## Действия в сложных ситуациях

- 1 Компрессор для накачивания шин
- 2 Емкость с герметиком для шин
- 3 Запасной золотник
- 4 Съёмник для извлечения золотника
- 5 Заправочный шланг
- 6 Наклейка ограничения скорости

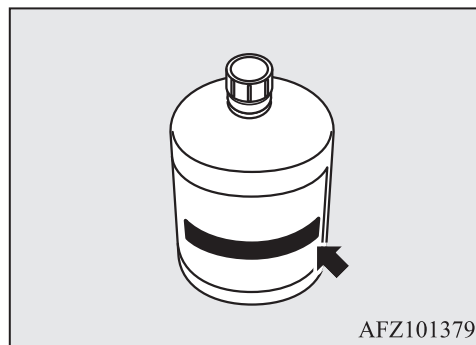
## Использование комплекта для ремонта шин

### **⚠ ПРЕДОСТЕРЕЖЕНИЕ**

- Герметик для шин ядовит и может вызвать отравление при проглатывании. Если Вы случайно проглотили герметик, выпейте как можно больше воды и немедленно обратитесь к врачу.
- При попадании герметика для шин в глаза или на кожу, смойте его большим количеством воды. Если Вы чувствуете недомогание, обратитесь к врачу.
- При проявлении каких-либо аллергических реакций немедленно обратитесь к врачу.
- Не позволяйте детям прикасаться к герметику для шин.
- Не вдыхайте пары герметика для шин.

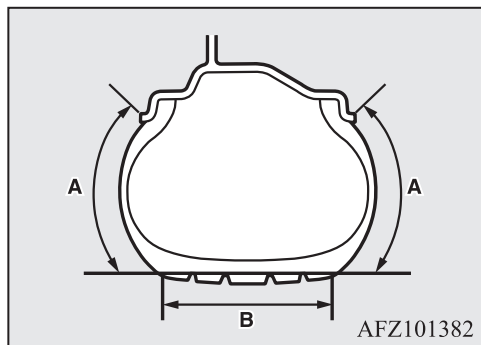
### ПРИМЕЧАНИЕ

- Герметик для шин не применим в следующих ситуациях. Если возникнет одна из следующих ситуаций, обратитесь в авторизованный сервисный центр MITSUBISHI MOTORS.
  - Срок годности герметика для шин истек. (Срок годности указан на этикетке емкости).



- Проколото более одной шины.
- Прокол имеет длину или ширину 4 мм и более.

- Проколота боковина (А), а не протектор (В).



- Автомобиль двигался на полностью спущенной шине.
- Шина полностью разбортировалась.
- Поврежден колесный диск.
- Герметик для шин используется при окружающей температуре от  $-30$  до  $+60$  °С.
- Произведите экстренный ремонт, не извлекая посторонний объект (гвоздь, шуруп и т. д.) из шины.
- Не используйте герметик для шин, если шина повреждена вследствие движения при недостаточном давлении воздуха (на шине имеются заломы, порезы, трещины и т. п.).
- При попадании герметика для шин на лакокрасочное покрытие автомобиля немедленно удалите его влажной тканью.
- Немедленно застирайте одежду, на которую попал герметик для шин.
- Следует регулярно проверять срок годности герметика для шин и приобретать новый герметик в авторизованном сервисном центре MITSUBISHI MOTORS загодя, т. е. до истечения срока годности герметика для шин из комплекта.

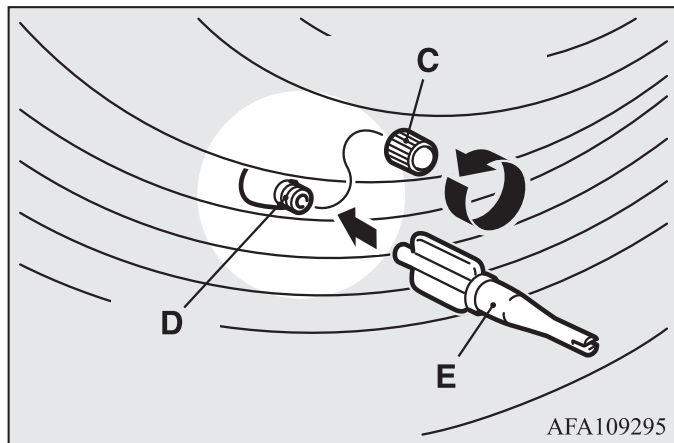
Перед ремонтом шины автомобиль следует остановить в безопасном месте на ровной горизонтальной поверхности.

1. Остановите автомобиль на ровной твердой горизонтальной площадке.
2. Включите стояночный тормоз.
3. Если автомобиль оснащен М/Т, выключите двигатель, а затем переведите рычаг переключения передач в положение R (задний ход).  
На автомобиле с CVT переведите рычаг селектора в положение Р (стоянка) и выключите двигатель.
4. Включите аварийную сигнализацию, установите знак аварийной остановки, мигающий сигнальный фонарь и т. п. на расстоянии, предписанном Правилами дорожного движения, и попросите пассажиров выйти из автомобиля.
5. Извлеките емкость с герметиком для шин и компрессор для накачивания шин.

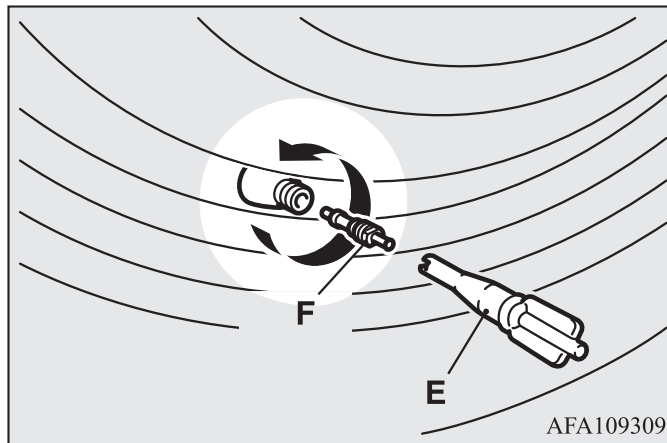
## **⚠ ПРЕДОСТЕРЕЖЕНИЕ**

- Если встряхивать емкость с навернутым шлангом, герметик может разбрызгиваться из шланга.

6. Снимите колпачок (C) с вентиля (D), затем прижмите специальный съемник (E) к золотнику, как показано на рисунке. Выпустите весь воздух из шины.



7. Выкрутите золотник (F), вращая его против часовой стрелки специальным съемником (E). Поместите золотник в чистое место, чтобы на него не попала грязь.

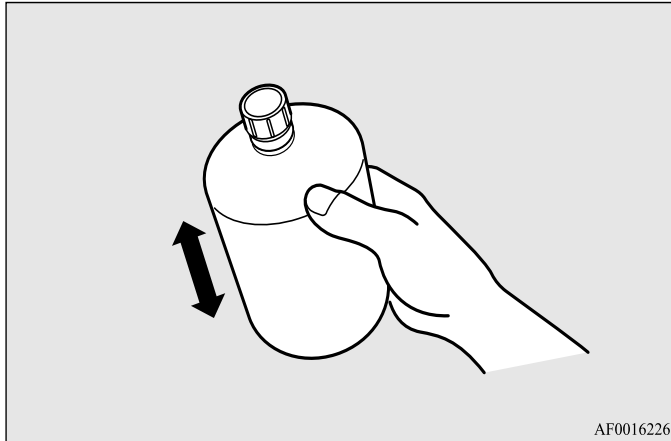


## **⚠ ПРЕДОСТЕРЕЖЕНИЕ**

- Если из шины не выпущен весь воздух, при извлечении золотник может вылететь и поранить Вас. Перед извлечением золотника убедитесь, что из шины выпущен весь воздух.



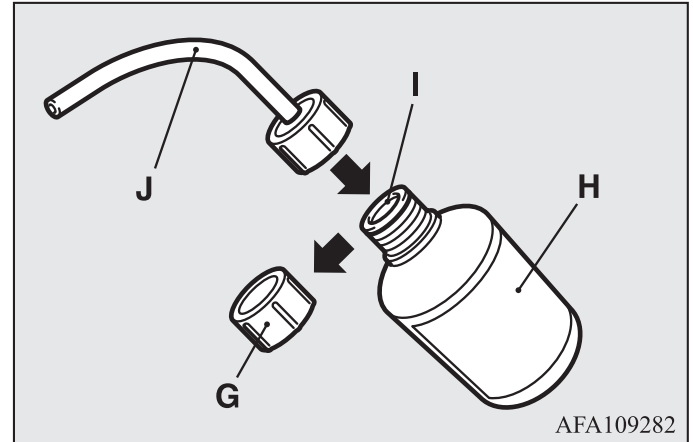
8. Тщательно встряхните бутылку.



**ПРИМЕЧАНИЕ**

- В холодную погоду (при окружающей температуре 0 °C и ниже), шинный герметик может загустеть, что усложнит его извлечение из бутылки. Согретьте бутылку с герметиком в салоне автомобиля.

9. Снимите крышку (G) с бутылки с герметиком для шин (H). Не удаляйте уплотнение (I). Наверните заправочный шланг (J) на бутылку (H). После того как шланг накручен на бутылку, уплотнение прорывается и герметик можно извлечь из бутылки.

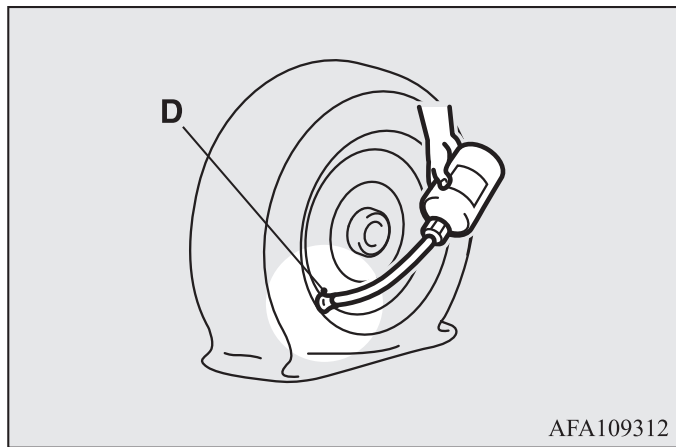


**⚠ ПРЕДОСТЕРЕЖЕНИЕ**

- Если встряхивать бутылку с накрученным шлангом, герметик может разбрызгиваться из шланга.

## Действия в сложных ситуациях

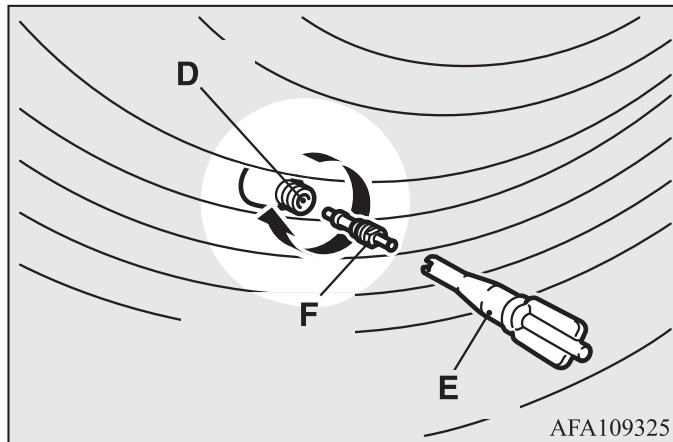
10. Наденьте шланг на вентиль (D). Удерживая бутылку с герметиком вверх дном, сжимайте ее до тех пор, пока весь герметик не окажется в шине.



### ПРИМЕЧАНИЕ

- При заправке герметика в шину вентиль не должен располагаться в самом низу колеса, то есть он должен быть в стороне от точки контакта колеса с поверхностью. Если вентиль будет расположен в точке контакта колеса с поверхностью, заправка герметика может быть затруднена.

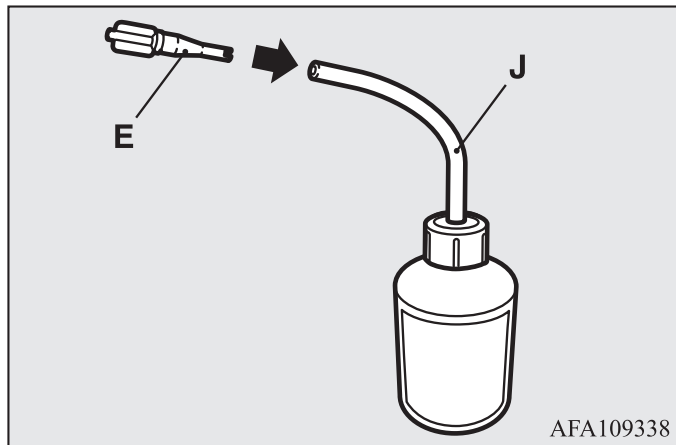
11. После заправки герметика стяните шланг с вентиля, удалите остатки герметика с вентиля, обода и/или шины. Вставьте золотник (F) в вентиль (D) и затяните его при помощи съемника (E).



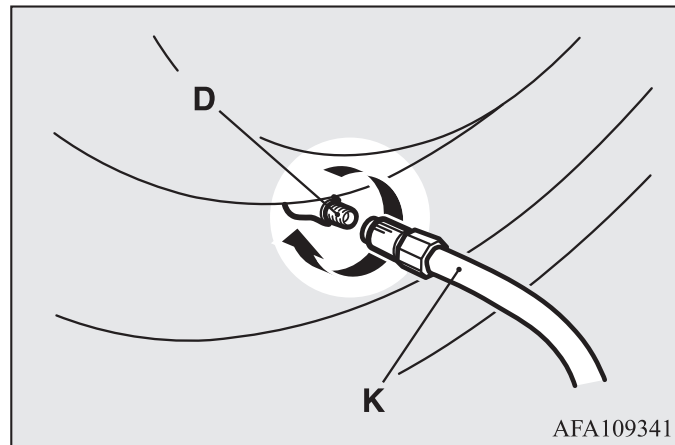
### ПРИМЕЧАНИЕ

- При снятии и заворачивании золотника с помощью съемника поворачивайте съемник рукой. Если использовать при этом инструмент, можно повредить съемник.

12. После заправки герметика надежно установите съемник (E) на конец заправочного шланга (J) во избежание вытекания герметика из пустой бутылки.



13. Извлеките шланг (K) с боковой части компрессора для накачивания шин и надежно закрепите шланг на вентиле шины (D).



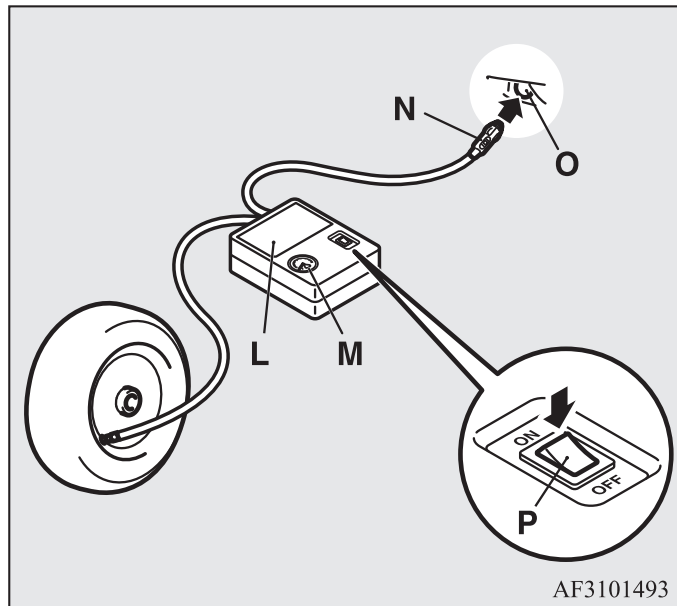
## Действия в сложных ситуациях

14. Расположите компрессор (L) так, чтобы манометр (M) находился сверху.

Извлеките шнур питания компрессора (N), вставьте вилку шнура в розетку для подключения электроприборов или гнездо прикуривателя (O), а затем поверните ключ в замке зажигания в положение АСС или включите режим работы АСС.

См. раздел «Прикуриватель» на стр. 5-79 и «Розетка электропитания» на стр. 5-80.

Включите компрессор выключателем (P) и накачайте шину до указанного давления (см. раздел «Давление воздуха в шинах» на стр. 8-17).



## **⚠ ПРЕДОСТЕРЕЖЕНИЕ**

- Прилагаемый компрессор предназначен только для накачивания шин пассажирских автомобилей.
- Компрессор рассчитан на напряжение питания 12 В от бортовой электросети автомобиля. Запрещается подключать компрессор к другим источникам питания.
- Компрессор не является водонепроницаемым. При эксплуатации компрессора в дождь проследите, чтобы в него не попала вода.
- Песок и пыль, попавшие в компрессор, могут вывести его из строя. Запрещается размещать работающий компрессор на поверхности, покрытой песком или пылью.
- Не разбирайте компрессор и не вносите никаких изменений в его конструкцию. Не подвергайте манометр компрессора ударам. Это может вызвать его неисправность.

15. Проверьте и доведите до нормы давление в шинах, руководствуясь показаниями манометра компрессора.  
 При избыточном давлении в шине выпустите лишний воздух, ослабив наконечник шланга компрессора.  
 Если между краем шины и колесным диском образовался зазор за счет смещения шины, перед включением компрессора прижмите шину по периметру к диску, чтобы закрыть зазор. (Если зазоров нет, давление в шине при накачивании будет расти.)

### **⚠ ПРЕДОСТЕРЕЖЕНИЕ**

- Следите за тем, чтобы не защемить пальцы между шиной и колесным диском при накачке шины.
- При работе компрессора его поверхность нагревается. Непрерывная работа компрессора не должна превышать 10 минут. Перед повторным включением компрессор должен остыть.
- Если компрессор начинает медленно качать воздух или нагревается, это свидетельствует о его перегреве. Немедленно выключите компрессор и дайте ему остыть в течение не менее 30 минут.

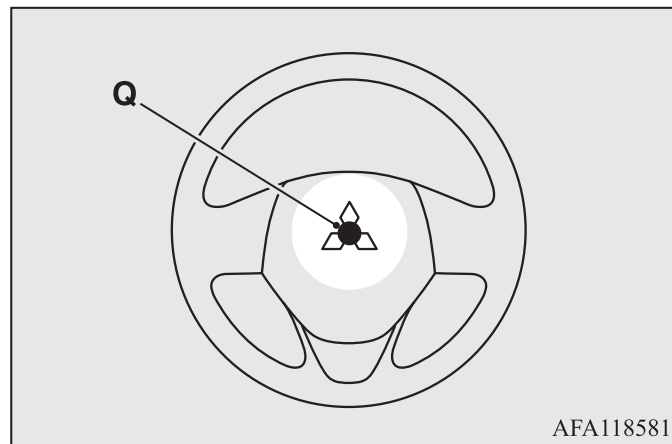
#### ПРИМЕЧАНИЕ

- Если давление в шине не достигает требуемого значения в течение 10 минут, значит, шина повреждена так сильно, что отремонтировать ее герметиком для шин невозможно. В этом случае обратитесь в авторизованный сервисный центр MITSUBISHI MOTORS.

16. Отключите компрессор при помощи выключателя, затем извлеките штекер шнура из розетки.

#### ПРИМЕЧАНИЕ

- Заделать отверстие в шине, просто залив в нее герметик из комплекта для ремонта шин и накачав воздух, нельзя. Воздух будет выходить через прокол до тех пор, пока процедура ремонта не будет закончена (до пункта 19 настоящих инструкций).
17. Прикрепите на рулевое колесо наклейку ограничения скорости (Q) в показанном на рисунке месте. Затем незамедлительно продолжайте движение в авторизованный сервисный центр MITSUBISHI MOTORS или к другим специалистам для ремонта или замены шины.



### **⚠ ПРЕДОСТЕРЕЖЕНИЕ**

- Не закрепляйте наклейку где/либо, кроме указанного места на рулевом колесе. Приклеивание наклейки в неправильном месте может помешать нормальному срабатыванию подушки безопасности.
- Не забудьте проверить давление в шине, чтобы убедиться, что процедура экстренного ремонта завершена.

18. После накачивания шины до требуемого давления, уберите на место компрессор, бутылку с герметиком и другие предметы и незамедлительно начните движение на автомобиле, чтобы герметик равномерно распространился внутри шины. Двигайтесь очень осторожно. Не превышайте скорость в 80 км/ч. Соблюдайте скоростной режим на дорогах.

### **⚠ ПРЕДОСТЕРЕЖЕНИЕ**

- Если Вы ощущаете какие-либо отклонения в поведении автомобиля во время движения, остановите автомобиль и свяжитесь с авторизованным сервисным центром MITSUBISHI MOTORS. В противном случае давление в шине может упасть прежде, чем завершится процедура ремонта, и управлять автомобилем станет небезопасно.

#### ПРИМЕЧАНИЕ

- При движении на скорости свыше 80 км/ч может наблюдаться вибрация автомобиля.
19. После движения в течение 10 минут или через 5 км пути проверьте давление в шине при помощи манометра компрессора (см. раздел «Давление воздуха в шинах» на стр. 8-17). Если давление в шине упало, доведите его до нормы и двигайтесь дальше осторожно, не превышая скорость в 80 км/ч.

### **⚠ ПРЕДОСТЕРЕЖЕНИЕ**

- Если давление в шине ниже минимально допустимого (1,3 бар (130 кПа)), ремонт шины при помощи шинного герметика невозможен. Прекратите дальнейшее движение. Свяжитесь с авторизованным сервисным центром MITSUBISHI MOTORS.

20. Еще через 10 минут или через 5 км пути проверьте давление в шине при помощи манометра компрессора и давление в шине видимо не изменилось, процедура ремонта завершена. По прежнему не превышайте скорость в 80 км/ч. Соблюдайте скоростной режим на дорогах.

#### ПРИМЕЧАНИЕ

- Если при проверке в конце процедуры ремонта давление в шине упало ниже допустимого значения, прекратите движение на автомобиле. Свяжитесь с авторизованным сервисным центром MITSUBISHI MOTORS.
- В холодную погоду (при окружающей температуре 0 °C и ниже), время и расстояние, требуемые для завершения процедуры ремонта, могут быть больше, чем в теплую погоду. Иными словами, давление в шине может упасть ниже допустимого значения даже после того, как Вы накачали шину второй раз и затем проехали на автомобиле заданное расстояние. В этом случае, накачайте шину до требуемого давления еще раз, двигайтесь в течение 10 минут или 5 км, затем снова проверьте давление в шине. Если давление в шине снова упало ниже допустимого, остановите автомобиль и свяжитесь с авторизованным сервисным центром MITSUBISHI MOTORS.

#### ПРИМЕЧАНИЕ

- Пожалуйста, при покупке новой емкости герметика для шин сдайте пустую емкость в авторизованный сервисный центр MITSUBISHI MOTORS или утилизируйте старую емкость в соответствии с местными правилами утилизации химических отходов.

## Замена колеса

E00801202637

- В идеальном случае отремонтированную герметиком шину следует заменить на новую. Чтобы отремонтировать шину должным образом для дальнейшей эксплуатации, обратитесь в авторизованный сервисный центр MITSUBISHI MOTORS. Отремонтировать шину должным образом, следуя процедуре экстренного ремонта невозможно, если не удастся установить место прокола.
- Удалите с колеса все следы герметика. Если заменить вентиль, колесо можно эксплуатировать дальше.
- Производитель не гарантирует возможность ремонта любых проколов при помощи комплекта для ремонта шин, в особенности это касается порезов или отверстий диаметром 4 мм и более или проколов не в области протектора. Производитель не несет ответственности за возможный ущерб из-за неправильного использования комплекта для ремонта шин.
- Производитель не несет ответственности за возможный ущерб, полученный в результате эксплуатации шин, в которых применялся шинный герметик.

Перед заменой колеса автомобиль следует остановить в безопасном месте на ровной горизонтальной поверхности.

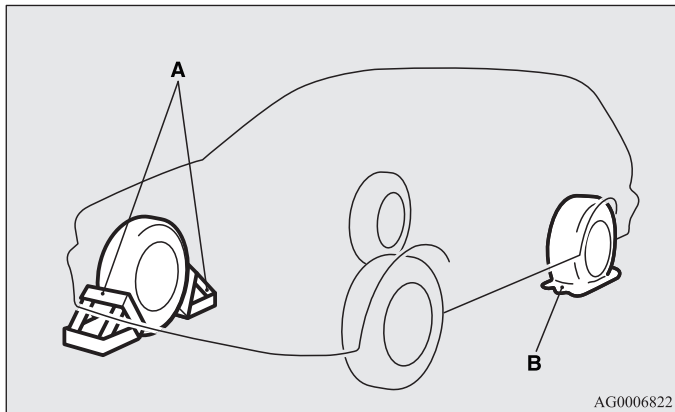
1. Остановите автомобиль на ровной твердой горизонтальной площадке без камней, песка и т. п.
2. Включите стояночный тормоз.
3. Если автомобиль оснащен М/Т, выключите двигатель, а затем переведите рычаг переключения передач в положение R (задний ход).  
На автомобиле с CVT переведите рычаг селектора в положение P (стоянка) и выключите двигатель.
4. Включите аварийную сигнализацию, установите знак аварийной остановки, мигающий сигнальный фонарь и т. п. на расстоянии, предписанном Правилами дорожного движения, и попросите пассажиров выйти из автомобиля.

### ПРИМЕЧАНИЕ

- Знак аварийной остановки и мигающий фонарь не входят в комплект поставки автомобиля. Рекомендуется хранить один из указанных предметов в автомобиле и использовать при необходимости.

## Действия в сложных ситуациях

- Для предотвращения самопроизвольного движения автомобиля, поднятого домкратом, подложите под колесо, расположенное по диагонали от заменяемого колеса (В), упорный башмак или колодку (А).



## **⚠ ПРЕДУПРЕЖДЕНИЕ**

- При подъеме автомобиля домкратом необходимо подложить упорный башмак под находящееся на земле колесо. Если поднятый на домкрате автомобиль сдвинется, домкрат может выскользнуть, что может привести к травмам.

### ПРИМЕЧАНИЕ

- Изображенные на рисунке упорные башмаки не входят в комплект автомобиля. Рекомендуется хранить их в автомобиле и использовать при необходимости.
  - Если упорные башмаки или колодки отсутствуют, воспользуйтесь камнем или другим предметом, достаточно большим, чтобы удержать колесо на месте.
- Достаньте домкрат, рукоятку и колесный ключ.  
См. разделы «Комплект инструмента и домкрат» на стр. 6-8 и «Комплект для ремонта шин» на стр. 6-11.



## Запасное колесо\*

E00803601739

Периодически проверяйте давление воздуха в запасном колесе и держите его в постоянной готовности.

Если поддерживать в запасном колесе максимальное предписанное давление воздуха, колесо будет постоянно готово к эксплуатации в любых условиях (движение в городе, поездки на высокой скорости, груз различной величины и т. д.).

Запасное колесо находится под настилом пола багажного отделения.

### **ПРЕДОСТЕРЕЖЕНИЕ**

- Следует периодически проверять и поддерживать предписанное давление воздуха в шине запасного колеса.  
Движение при недостаточном давлении воздуха в шине может привести к аварии. Если Вы вынуждены двигаться с недостаточным давлением воздуха в шине, следует снизить скорость и при первой же возможности восстановить предписанное давление в шине (см. раздел «Давление воздуха в шинах» на стр. 8-17).
- Если на поверхности протектора проявляется индикатор износа, шину следует заменить новой.  
См. раздел «Состояние колес» на стр. 8-18.

## **Компактное запасное колесо (запасное колесо с меткой ограничения скорости)\***

Запасное колесо размерности T155/90D16 или T125/90D16 находится под настилом пола багажного отделения. Компактное запасное колесо занимает меньше места в багажном отделении, кроме того, оно легче, что упрощает его установку в случае прокола основного колеса.

### **ПРЕДОСТЕРЕЖЕНИЕ**

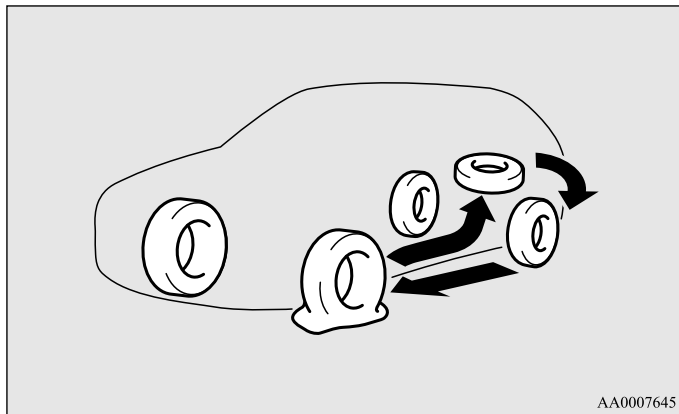
- Компактное запасное колесо предназначено только для временного использования. При первой же возможности вместо него следует установить новое или отремонтированное полноразмерное колесо. (На автомобилях с системой контроля давления в шинах на время установки компактного запасного колеса система контроля давления в шинах будет работать некорректно.)
- С установленным компактным запасным колесом автомобиль должен двигаться со скоростью не более 80 км/ч.
- Запасное колесо размерности T155/90D16 или T125/90D16 не обеспечивает устойчивости и управляемости автомобиля, которые обеспечивает полноразмерное колесо. Если установлено компактное запасное колесо, избегайте резких разгонов и торможений, а также резкого маневрирования на высокой скорости.  
Шина размерности 215/65R16, используемая для запасного колеса, отличается от стандартной шины. При использовании компактного запасного колеса избегайте резких разгонов и торможений, а также резкого маневрирования на высокой скорости.
- Компактное запасное колесо разработано специально для данного автомобиля. Запрещается устанавливать его на другие автомобили.  
При покупке запасного колеса следует приобрести колесо, предназначенное специально для Вашего автомобиля, в авторизованном сервисном центре MITSUBISHI MOTORS.

## **⚠ ПРЕДОСТЕРЕЖЕНИЕ**

- Запрещается устанавливать цепи противоскольжения на компактное запасное колесо. Из-за меньшего размера шины цепь будет установлена неправильно. Это может привести к повреждению колеса и к потере цепи. Если при установленных цепях противоскольжения спустит передняя шина, сначала следует заменить заднее колесо компактным запасным колесом, а затем установить снятое заднее колесо на место вышедшего из строя переднего колеса. В этом случае можно продолжать движение с установленными цепями противоскольжения.

## **⚠ ПРЕДОСТЕРЕЖЕНИЕ**

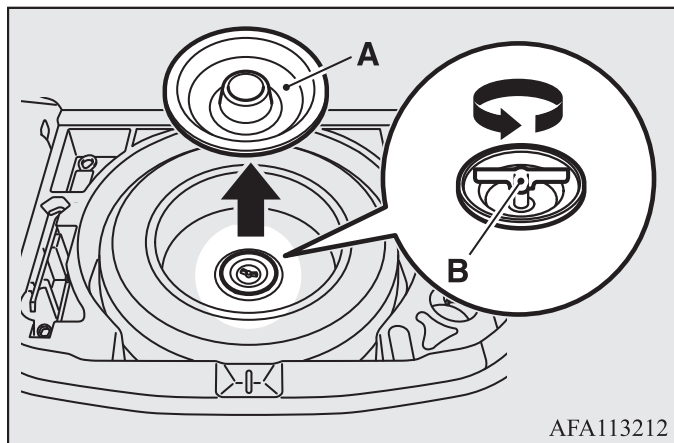
- При установке запасного колеса размерности T155/90D16 или T125/90D16 общая высота и дорожный просвет автомобиля несколько уменьшаются, так как диаметр шины компактного колеса меньше, чем диаметр стандартной шины. Проезжая неровности, будьте осторожны, чтобы не повредить нижнюю часть автомобиля.
- Запрещается одновременная установка двух и более компактных запасных колес.



## Извлечение запасного колеса

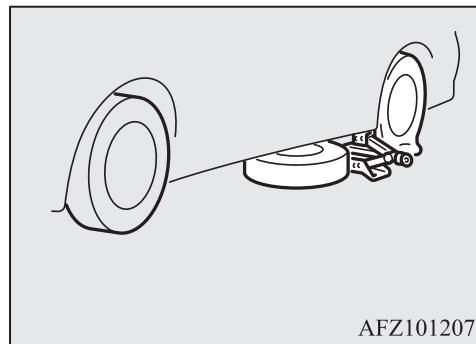
E00803301185

1. Поднимите настил пола багажного отделения.
2. Для извлечения запасного колеса извлеките лоток (А), затем снимите зажим (В), вращая его против часовой стрелки.



## ПРИМЕЧАНИЕ

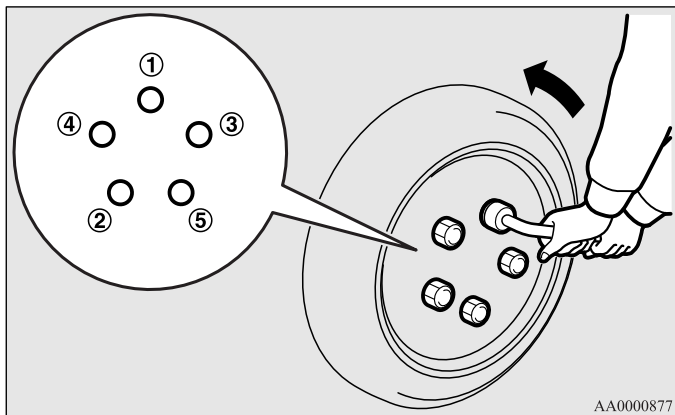
- Положите запасное колесо под кузов автомобиля рядом с домкратом. Это будет дополнительной мерой безопасности на случай выскальзывания домкрата.



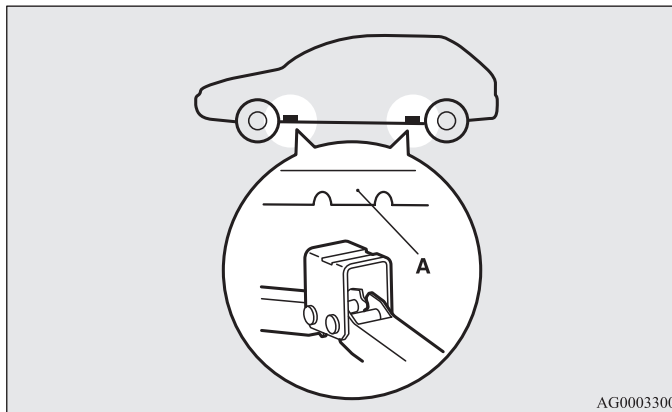
## Замена колеса

E00803200653

1. Если на колесо установлен колесный колпак, сначала снимите его (см. раздел «Колесные колпаки» на стр. 6-33). Колесным ключом ослабьте гайки крепления колеса на четверть оборота. Полностью отворачивать гайки не следует.



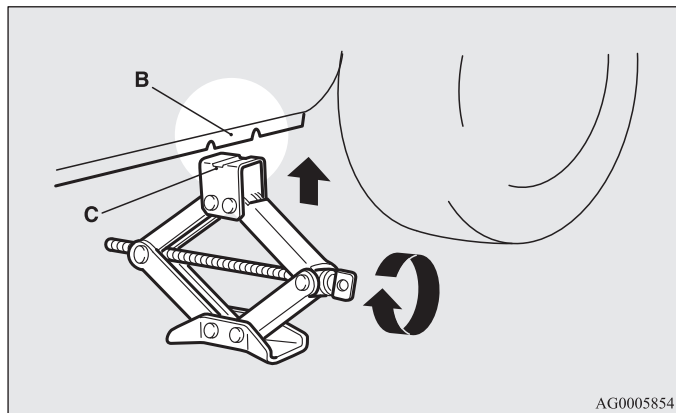
2. Установите домкрат под одну из точек подъема кузова (А), указанных на рисунке. Устанавливайте домкрат в точке, ближайшей к заменяемому колесу.



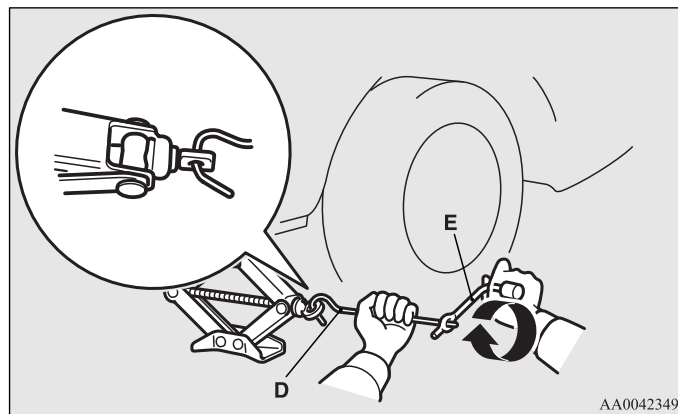
### **⚠ ПРЕДУПРЕЖДЕНИЕ**

- Домкрат следует устанавливать только в точках, указанных на рисунке. При установке домкрата в неправильном месте он может оставить вмятину на кузове автомобиля или упасть, что может привести к травмам.
- Не устанавливайте домкрат на неровной или мягкой поверхности. На ненадежной поверхности домкрат может выскользнуть, что может привести к травмам. Устанавливайте домкрат только на ровной, твердой поверхности. Перед установкой домкрата убедитесь, что под его основанием нет песка или щебня.

3. Вращайте винт домкрата рукой до тех пор, пока ребро (B) не войдет в желоб (C) в верхней части домкрата.



4. Вставьте рукоятку домкрата (D) в колесный ключ (E). Затем вставьте конец рукоятки в отверстие на конце винта домкрата, как показано на рисунке. Медленно вращайте колесный ключ, пока колесо не приподнимется над поверхностью земли.



### **⚠ ПРЕДУПРЕЖДЕНИЕ**

- Как только колесо оторвется от поверхности земли, прекратите подъем автомобиля. Поднимать автомобиль выше опасно.
- Запрещается находиться под автомобилем, поднятым на домкрате.
- Запрещается наносить удары по поднятому автомобилю и оставлять его на домкрате на длительное время: это крайне опасно.
- Следует использовать только домкрат, входящий в комплект автомобиля.
- Допускается использовать домкрат только для замены колеса.

### **⚠ ПРЕДУПРЕЖДЕНИЕ**

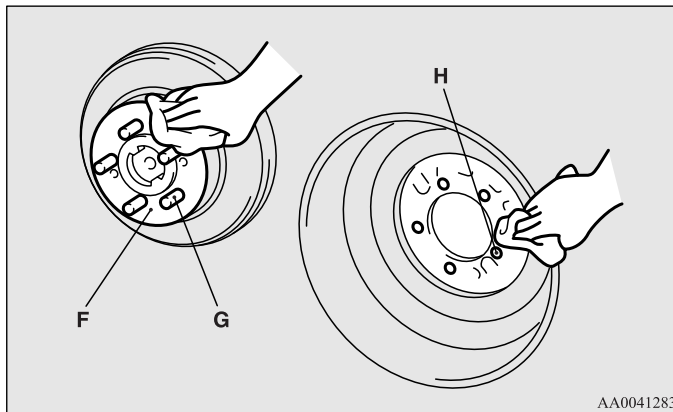
- В автомобиле, поднимаемом на домкрате, не должны находиться пассажиры.
- Запрещается пускать двигатель и оставлять его работающим, если автомобиль поднят на домкрате.
- Запрещается вращать поднятое колесо. Колеса, стоящие на земле, могут повернуться, что может привести к падению автомобиля с домкрата.

5. Ключом отверните гайки крепления колеса, затем снимите колесо.

### **⚠ ПРЕДОСТЕРЕЖЕНИЕ**

- При замене обращайтесь с колесом аккуратно, чтобы не поцарапать поверхность колесного диска.

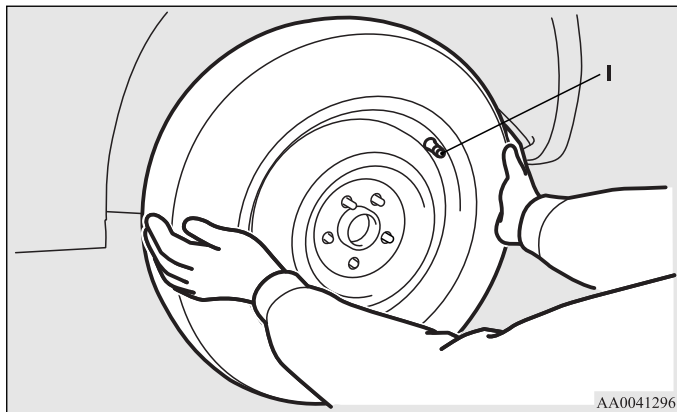
6. Очистите поверхность ступицы колеса (F), шпильки ступицы (G) и отверстия в колесном диске (H) от грязи и установите запасное колесо.



AA0041283

## **⚠ ПРЕДУПРЕЖДЕНИЕ**

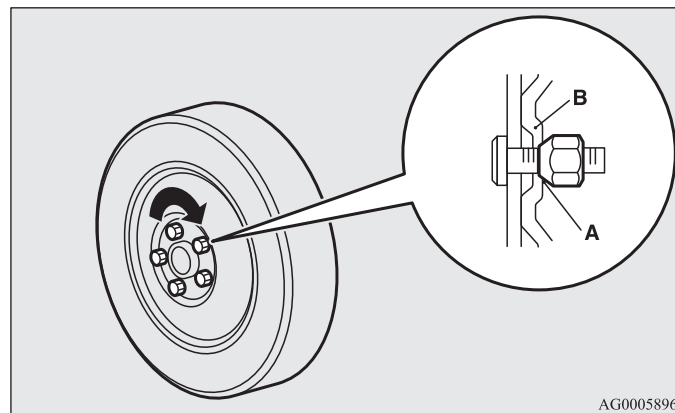
- Следите, чтобы колесо было установлено правильной стороной. Вентиль должен находиться на внешней стороне колеса. Если вентиль (I) не виден, значит, колесо установлено неверно. Неправильная установка колеса отрицательно сказывается на управляемости автомобиля, что может стать причиной аварии.



7. Затяните колесные гайки от руки.

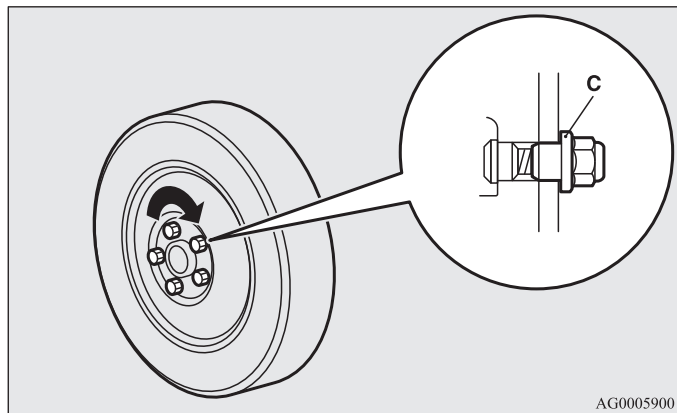
### **Конические гайки**

Заворачивайте гайки до тех пор, пока конические части (А) гаек не коснутся посадочных мест отверстий диска (В) и не прижмут его к ступице, чтобы колесо зафиксировалось.

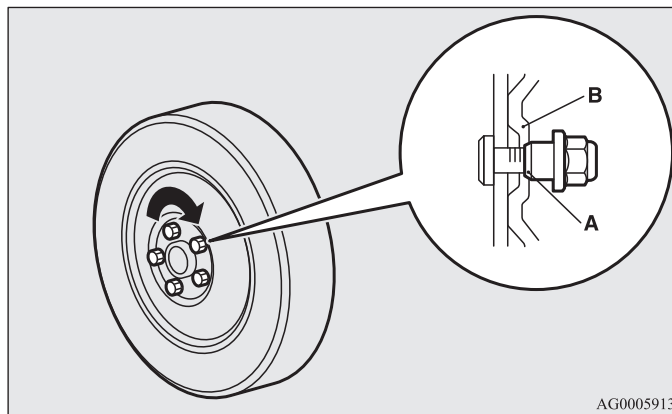


### Фланцевые гайки

- Легкосплавные колесные диски:  
При установке полноразмерного запасного колеса закручивайте гайки до тех пор, пока фланцы гаек (С) не прижмут колесо к ступице, чтобы оно зафиксировалось.



- Стальные диски:  
Закручивайте гайки до тех пор, пока конические части (А) гаек не коснутся посадочных мест отверстий диска (В) и не прижмут его к ступице, чтобы колесо зафиксировалось.



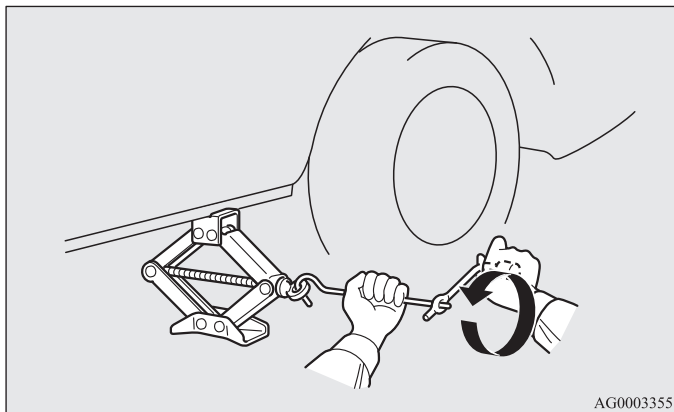


## **⚠ ПРЕДОСТЕРЕЖЕНИЕ**

- Запрещается наносить смазку на шпильки или гайки крепления колес, так как смазанные детали будут затянуты слишком сильно.

### ПРИМЕЧАНИЕ

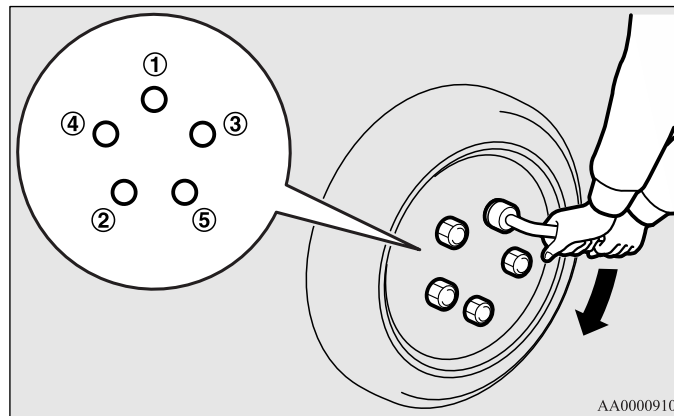
- Можно временно использовать стальной диск, закрепив его фланцевыми гайками, однако при первой же возможности следует установить легкосплавный колесный диск с соответствующей шиной.
  - При замене дисков всех четырех колес на стальные (например, с зимними шинами) используйте конические гайки.
  - Если автомобиль поставляется с легкосплавными (алюминиевыми) дисками колес, он может комплектоваться запасным колесом, установленным на стальном диске либо на легкосплавном диске другой модели.
8. Медленно опускайте автомобиль, вращая колесный ключ против часовой стрелки, пока колесо не коснется земли.



9. Затяните гайки в последовательности, указанной на рисунке. Каждую гайку следует затянуть указанным моментом.

Момент затяжки: 88–108 Н·м

(достигается при усилии от 350 до 420 Н, прикладываемом к концу колесного ключа, поставляемого с автомобилем).



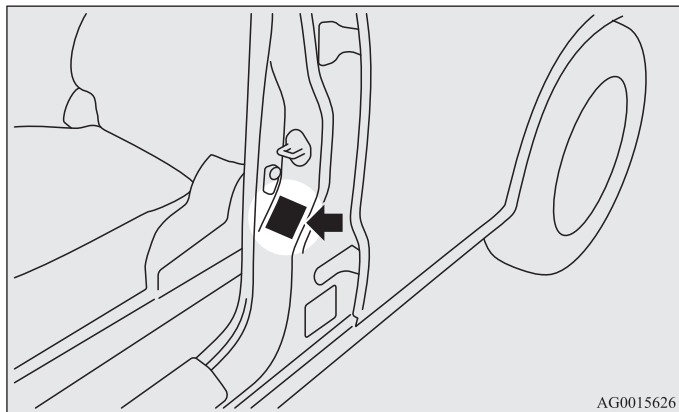
## **⚠ ПРЕДОСТЕРЕЖЕНИЕ**

- Запрещается нажимать на колесный ключ ногой или использовать трубу в качестве удлинителя для увеличения усилия вращения ключа: в этом случае гайки будут затянуты слишком сильно.

10. Если для колеса есть колесный колпак, установите его на колесо. См. раздел «Колесные колпаки» на стр. 6-33.
11. Опустите и уберите домкрат, затем уложите в багажное отделение домкрат, спустившее колесо и упорный башмак. Неисправную шину следует отремонтировать при первой же возможности.

## Действия в сложных ситуациях

12. Проверьте давление воздуха в шинах в ближайшем сервисном центре. Номинальное давление указано в табличке на двери водителя (см. рисунок).



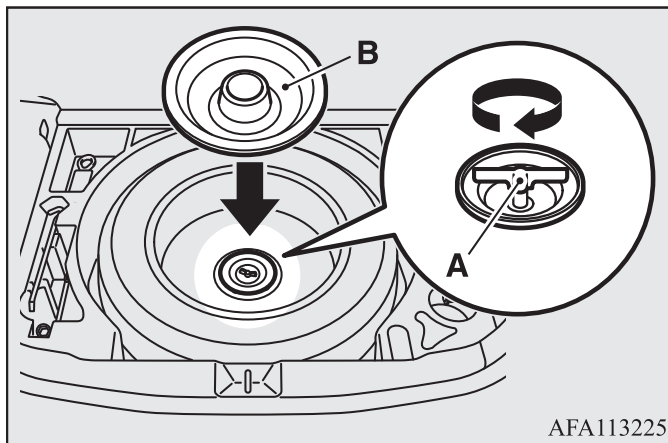
### **⚠ ПРЕДОСТЕРЕЖЕНИЕ**

- Компактное запасное колесо используется только для временной замены при повреждении полноразмерного колеса. Следует как можно скорее отремонтировать поврежденную шину и установить полноразмерное колесо вместо компактного.
- После замены колеса и пробега около 1000 км колесные гайки следует подтянуть, чтобы они не ослабли.
- Если после замены колеса рулевое колесо вибрирует, рекомендуем проверить балансировку колес в авторизованном сервисном центре MITSUBISHI MOTORS.
- Запрещается устанавливать шины разных типоразмеров или использовать шины, размерность которых не соответствует указанной в технических характеристиках автомобиля. Это ведет к повышенному износу шин и ухудшению управляемости.

## Укладка спущенного или запасного колеса на место

E00803401320

1. Поднимите настил пола багажного отделения.
2. Уложите спущенное или запасное колесо под настил пола багажного отделения. Зафиксируйте неисправное или запасное колесо зажимом (А), вращая его по часовой стрелке, затем установите лоток запасного колеса (В).



### ПРИМЕЧАНИЕ

- На автомобилях, укомплектованных компактным запасным колесом размерности T155/90D16 или T125/90D16, не допускается использование его зажима для крепления полноразмерного колеса.
3. Поврежденную шину следует отремонтировать при первой же возможности.

## Укладка комплекта инструмента и домкрата

E00803800154

Чтобы уложить инструмент, домкрат и рукоятку домкрата на место, выполните описанные действия в обратном порядке.

См. разделы «Комплект инструмента и домкрат» на стр. 6-8 и «Комплект для ремонта шин» на стр. 6-11.

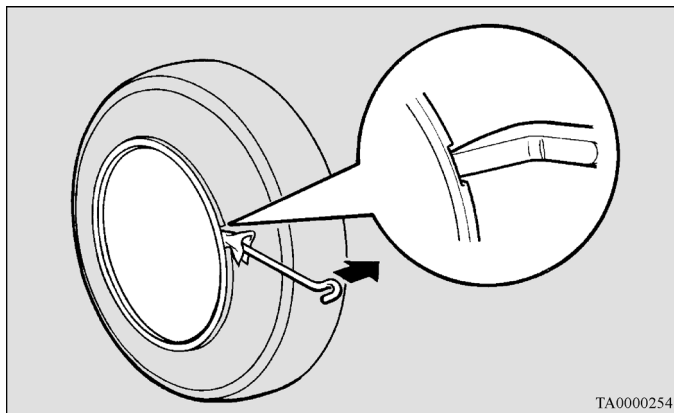
## Колесные колпаки\*

E00801300621

### Снятие

Оберните конец рукоятки домкрата тканью, глубоко вставьте ее в паз колесного колпака и отодвиньте колпак от колесного диска.

Повторите эту процедуру, вставляя рукоятку домкрата в остальные пазы колесного колпака, пока колпак не снимется с колеса.



### **⚠ ПРЕДОСТЕРЕЖЕНИЕ**

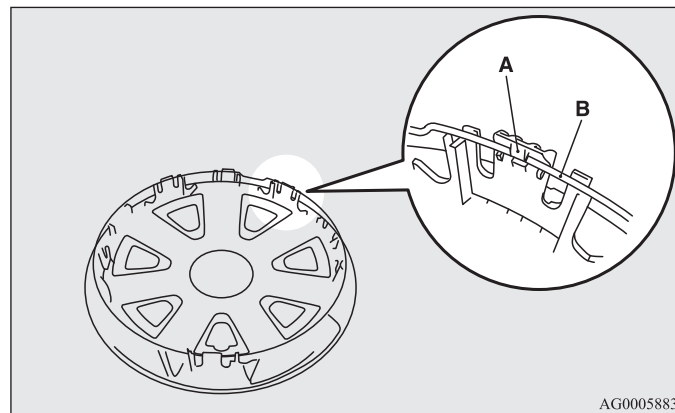
- Пытаясь снять колесный колпак руками без использования инструмента, можно поранить пальцы.

### ПРИМЕЧАНИЕ

- Колесный колпак изготовлен из пластика. Снимайте колпак аккуратно.

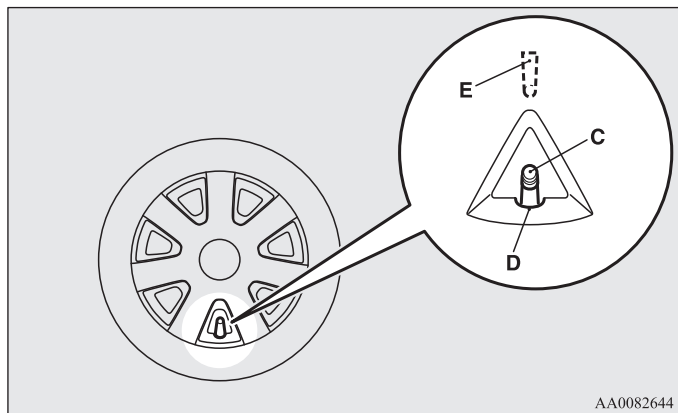
### Установка

1. Перед установкой колпаков убедитесь, что язычки (А) на обратной стороне не повреждены и правильно надеты на кольцо (В). В случае каких-либо сомнений, рекомендуется обратиться в авторизованный сервисный центр MITSUBISHI MOTORS.



## Действия в сложных ситуациях

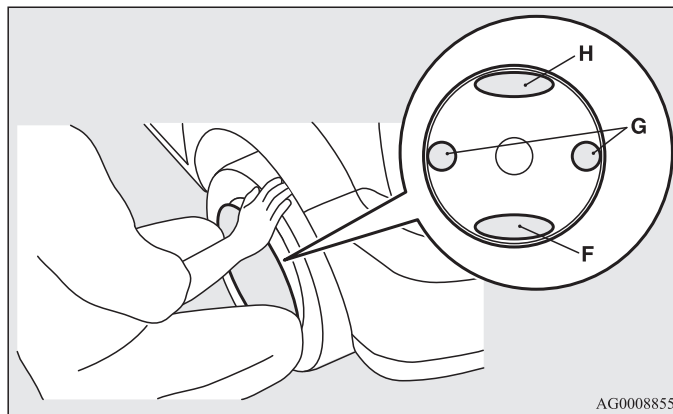
2. Совместите вырез (D) в колпаке с вентилем колеса (C).



### ПРИМЕЧАНИЕ

- На обратной стороне колпаков полноразмерных колес имеются метки (E), указывающие местоположение вентиля. Перед установкой колпака убедитесь, что вырез с меткой точно совмещен с вентилем.

3. Нажмите на нижнюю часть колпака (F), и зафиксируйте ее на колесе.
4. Аккуратно нажмите на обе стороны (G) колпака и посадите их на место.
5. Аккуратно постучите по окружности колпака в верхней части (H), затем вдавите его на место.



## Буксировка

E00801506090

### Буксировка автомобиля

Если необходима буксировка, рекомендуется обратиться в авторизованный сервисный центр MITSUBISHI MOTORS или в коммерческую службу эвакуации.

В следующих случаях необходимо транспортировать автомобиль при помощи эвакуатора:

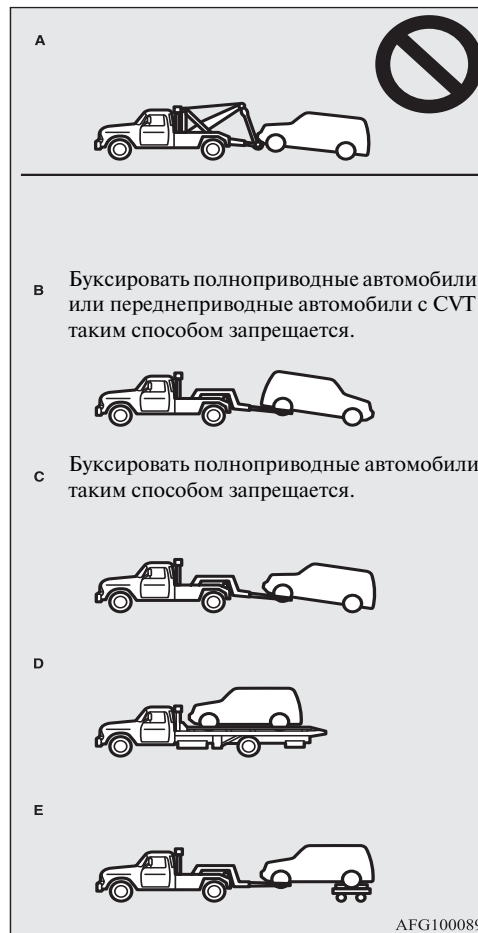
- Двигатель работает, но автомобиль не движется или слышен необычный шум.
- При осмотре днища автомобиля обнаружена утечка масла или какой-либо другой жидкости.

Запрещается пытаться буксировать автомобиль, колеса которого застряли в глубокой яме.

Если необходима буксировка, рекомендуется обратиться в авторизованный сервисный центр MITSUBISHI MOTORS или в коммерческую службу эвакуации.

Только в том случае, когда невозможно вызвать эвакуатор из авторизованного сервисного центра MITSUBISHI MOTORS или из коммерческой службы эвакуации, разрешается осторожно буксировать автомобиль другим автомобилем в соответствии с инструкциями, приведенными в разделе «Аварийная буксировка» в этой главе.

Правила буксировки различаются в разных странах. Необходимо строго соблюдать правила дорожного движения страны, в которой вы находитесь.



## Буксировка автомобиля с помощью эвакуатора

### **▲ ПРЕДОСТЕРЕЖЕНИЕ**

- Запрещается буксировать автомобиль с помощью эвакуатора, оснащенного подъемной лебедкой (вариант А на рисунке). Трос лебедки повредит бампер и переднюю часть автомобиля.
- Запрещается буксировать переднеприводные автомобили с CVT с ведущими колесами на земле (вариант В на рисунке). Это может привести к повреждению трансмиссии.
- Запрещается буксировать полноприводные автомобили с вывешенными передними или задними колесами (варианты В и С на рисунке). Это может привести к повреждению трансмиссии, кроме того, автомобиль может соскочить с тележки.  
При необходимости буксировки полноприводного автомобиля применяйте оборудование, показанное на рисунке (варианты D и E).
- На переднеприводных автомобилях, если коробка передач вышла из строя или повреждена, буксировать автомобиль следует, установив ведущие колеса на тележку (варианты С, D или E на рисунке).
- Буксировка полноприводного автомобиля с вывешенными передними или задними колесами запрещается, даже если включен режим 2WD.

### **▲ ПРЕДОСТЕРЕЖЕНИЕ**

- Для переднеприводного автомобиля с динамической системой стабилизации (ASC):  
При буксировке автомобиля с включенным зажиганием или включенным режимом работы ON и вывешенными только передними или только задними колесами (вариант В или С на рисунке), может сработать система ASC, что приведет к аварии. При буксировке автомобиля с вывешенными задними колесами ключ зажигания должен находиться в положении ACC, или должен быть включен режим работы ACC.  
При буксировке автомобиля с вывешенными передними колесами положение ключа зажигания или включенный режим работы должны быть следующими:  
Автомобили без системы дистанционного управления автомобилем:  
Ключ зажигания находится в положении LOCK или ACC.  
Автомобили с системой дистанционного управления автомобилем:  
Включен режим работы OFF или ACC.

### **Буксировка автомобиля с вывешенными задними колесами (вариант В на рисунке)**

Рычаг переключения передач следует установить в положение N (нейтральная передача).

Поверните ключ в замке зажигания в положение ACC или включите режим работы ACC и зафиксируйте рулевое колесо в положении прямолинейного движения с помощью веревки. Во время буксировки запрещается поворачивать ключ в замке зажигания в положение LOCK или включать режим работы OFF.

### **Буксировка автомобиля с вывешенными передними колесами (вариант С на рисунке)**

Выключите стояночный тормоз.

Включите нейтральную передачу в М/Т или переведите рычаг селектора CVT в положение N (нейтральная передача).

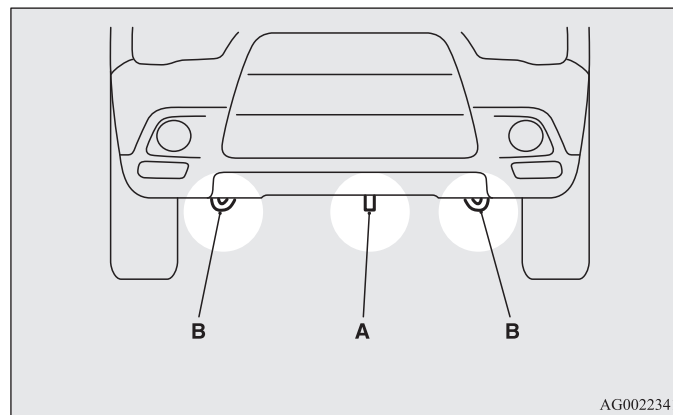
### **Аварийная буксировка**

Если в чрезвычайной ситуации невозможно связаться со службой эвакуации, автомобиль временно можно буксировать на тросе, закрепив его за специальную проушину.

Если необходимо буксировать Ваш автомобиль с помощью другого автомобиля, или Вам приходится буксировать другой автомобиль, обратите особое внимание на следующее.

### **При буксировке автомобиля другим автомобилем**

1. Передняя буксировочная проушина (А) расположена в месте, показанном на рисунке. Зацепите буксирный трос за переднюю буксировочную проушину.



#### **ПРИМЕЧАНИЕ**

- Запрещается использовать для буксировки строповочные проушины (В). Они предназначены только для крепления автомобиля на платформе эвакуатора. Если зацепить буксирный трос не за специальную буксировочную проушину (А), а за какую-либо другую деталь, можно повредить кузов автомобиля.
- Использование для буксировки стального троса или цепи может привести к повреждению кузова. Рекомендуется использовать неметаллический трос. При использовании стального троса или цепи их следует обернуть ветошью в местах соприкосновения с кузовом автомобиля.
- Буксирный трос должен быть расположен как можно ближе к горизонтали. Расположенный под углом буксирный трос может повредить кузов автомобиля.

## Действия в сложных ситуациях

### 2. Не выключайте двигатель.

Если двигатель не работает, выполните следующую операцию для разблокировки рулевого колеса.

Автомобили без системы дистанционного управления автомобилем:

Поверните ключ в замке зажигания в положение ACC или ON на автомобиле с М/Т, либо в положение ON на автомобиле с CVT.

Автомобили с системой дистанционного управления автомобилем:

Включите режим работы ACC или ON на автомобиле с М/Т, либо режим работы ACC на автомобиле с CVT.

### 5. Перед началом буксировки водители двух автомобилей должны договориться об условных сигналах или ином способе связи. Автомобили должны двигаться с малой скоростью.

## **⚠ ПРЕДУПРЕЖДЕНИЕ**

- При выключенном двигателе усилители тормозов и рулевого управления не работают. При этом на педаль тормоза приходится нажимать сильнее, а для вращения рулевого колеса требуется большее усилие. В этом случае управлять автомобилем труднее, чем обычно.

## **⚠ ПРЕДОСТЕРЕЖЕНИЕ**

- Не оставляйте ключ в замке зажигания в положении LOCK или не оставляйте включенным режим работы OFF. Рулевое колесо заблокируется, что приведет к потере управления.

### 3. Включите нейтральную передачу в М/Т или переведите рычаг селектора CVT в положение N (нейтральная передача).

### 4. Включите аварийную световую сигнализацию, если это предписано Правилами дорожного движения. (Выполняйте требования Правил дорожного движения и других местных законодательных норм.)

## **⚠ ПРЕДОСТЕРЕЖЕНИЕ**

- Водитель буксируемого автомобиля должен следить за стоп-сигналами буксирующего автомобиля и не допускать провисания троса.
- Избегайте резкого торможения, резких разгонов и резкого маневрирования; это может привести к повреждению буксировочных проушин и буксирного троса. Находящиеся рядом люди могут получить травмы.
- При длительном движении под уклон тормоза могут перегреться, что приводит к снижению их эффективности. В этом случае следует перевозить автомобиль на платформе эвакуатора.
- Если Вы буксируете автомобиль с CVT, запрещается превышать приведенные ниже максимальные значения скорости и расстояния буксировки. В противном случае коробка передач будет повреждена.

Скорость при буксировке: 40 км/ч.

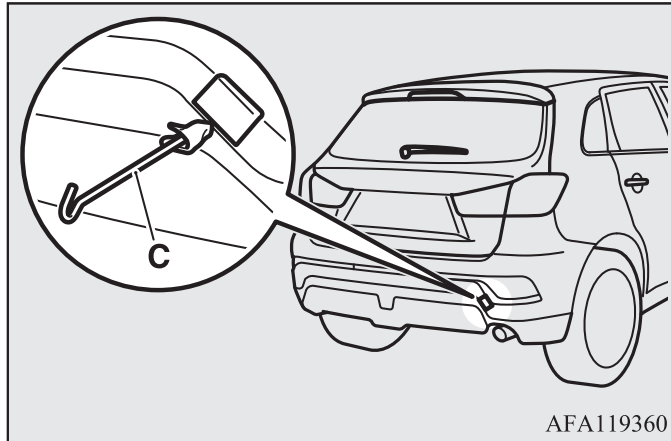
Расстояние буксировки: 40 км.

Соблюдайте скорость при буксировке, предписанную Правилами дорожного движения и местным законодательством.

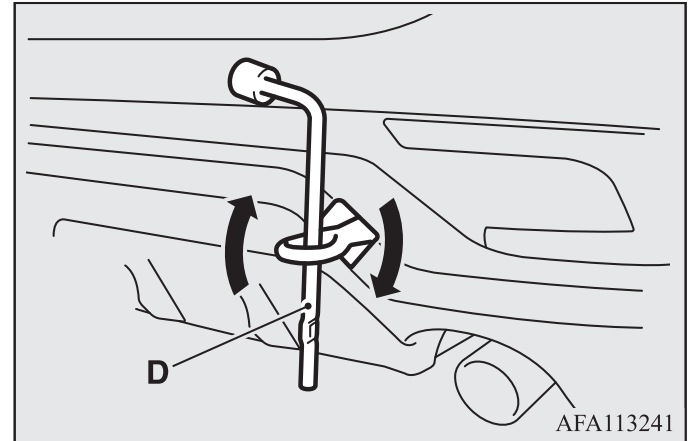


### При буксировке другого автомобиля

1. Достаньте буксировочную проушину, колесный ключ и рукоятку домкрата, имеющиеся в автомобиле.  
См. разделы «Комплект инструмента и домкрат» на стр. 6-8 и «Комплект для ремонта шин» на стр. 6-11.
2. Оберните конец рукоятки домкрата ветошью и извлеките с ее помощью крышку из заднего бампера.



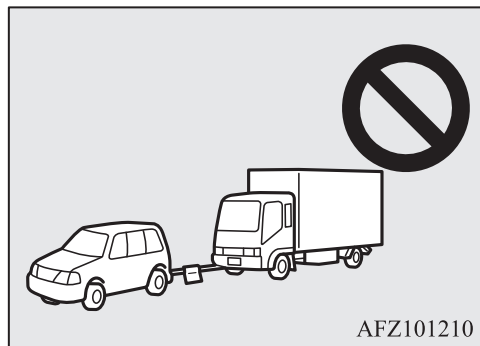
3. С помощью колесного ключа (D) вкрутите и надежно затяните буксировочную проушину.



4. Закрепите буксирный трос в буксировочной проушине.  
Другие указания аналогичны тем, что приведены в разделе «При буксировке автомобиля другим автомобилем».
5. По окончании буксировки выверните буксировочную проушину и положите ее на место.  
См. разделы «Комплект инструмента и домкрат» на стр. 6-8 и «Комплект для ремонта шин» на стр. 6-11.  
Для установки крышки совместите выступ крышки с вырезом в бампере и нажмите на крышку.

ПРИМЕЧАНИЕ

- Запрещается буксировать автомобиль, масса которого превышает массу Вашего автомобиля.



## Вождение автомобиля в сложных условиях

E00801702531

### На затопленной дороге

- Избегайте движения по затопленным дорогам. Вода может попасть на тормозные диски, что приведет к временному снижению эффективности торможения. В таких случаях слегка нажмите на педаль тормоза, чтобы проверить эффективность работы тормозов. При недостаточной эффективности при движении несколько раз нажмите на педаль тормоза, чтобы просушить тормозные колодки.
- При движении по затопленной дороге с высоким уровнем воды или преодолении брода вода может попасть в двигатель, что приведет к его серьезному повреждению. На максимально возможную глубину преодолеваемого брода или участка затопленной дороги влияет множество факторов, которые невозможно определить заранее, поэтому водитель принимает решение о возможности движения по затопленной дороге или преодоления брода под свою собственную ответственность.
- При движении под дождем или по дороге, покрытой лужами, между шинами и поверхностью дорожного полотна может образоваться слой воды. При этом сцепление шины с дорогой уменьшается, что приводит к ухудшению управляемости и к снижению эффективности торможения.

Чтобы сохранить управляемость, придерживайтесь следующих правил:

- (а) Ведите автомобиль на низкой скорости.
- (б) Не используйте шины с изношенным протектором.
- (в) Поддерживайте предписанное давление воздуха в шинах.

## На заснеженной или обледенелой дороге

- Для движения по снегу и льду рекомендуется использовать зимние шины.  
См. разделы «Зимние шины» и «Цепи противоскольжения».
- Избегайте движения с высокой скоростью, резких разгонов и торможений, а также резких поворотов.
- При торможении на заснеженных и обледенелых дорогах возможно скольжение колес и занос автомобиля. Если коэффициент сцепления шин с дорогой низкий, шины могут проскальзывать. Остановить автомобиль обычным торможением становится сложнее. Если автомобиль оснащен антиблокировочной системой тормозов (ABS), сильно нажимайте на педаль тормоза и удерживайте ее.
- Соблюдайте увеличенную дистанцию до движущегося впереди автомобиля и избегайте резкого торможения.
- Скопление льда на тормозных механизмах может вызвать блокирование колеса. Начинайте движение с места осторожно, убедившись в безопасной обстановке вокруг автомобиля.

### **ПРЕДОСТЕРЕЖЕНИЕ**

- Не нажимайте резко на педаль акселератора. Когда колеса освободятся от блокировавшего их намерзшего льда, автомобиль может внезапно начать движение, что может привести к аварии.

## На неровной дороге

При движении по неровным дорогам или дорогам, на которых имеется повреждение покрытия (ямы, выбоины, трещины и т. п.), по возможности старайтесь объезжать неровности. Обязательно выбирайте скорость движения, соответствующую состоянию дороги. Движение по неровным дорогам или дорогам с поврежденным покрытием может привести к преждевременному износу деталей подвески или повреждению автомобиля. При движении по неровной дороге соблюдайте осторожность, избегайте задевания за неровности кузовом, бамперами, глушителем и другими деталями. При наезде на серьезное препятствие автомобиль может получить повреждение.

### **ПРЕДОСТЕРЕЖЕНИЕ**

- Удары, передаваемые шинам и колесным дискам при движении по ухабам и колеям, могут привести к повреждениям шин и/или колесных дисков.

## Вне дорог

Ваш автомобиль предназначен для движения, прежде всего, по дорогам с твердым покрытием. Система полного привода (если имеется) облегчает движение по дорогам без специального покрытия, а также вне дорог по ровной твердой поверхности. Помните, что возможностям автомобиля по преодолению препятствий существует предел. Данный автомобиль не предназначен для движения по тяжелому бездорожью, пересеченной местности, глубоким колеям и т. п.

Производитель автомобиля исходит из того, что принимая решение о движении в перечисленных выше условиях, водитель осознает возможные последствия и действует под свою собственную ответственность.

# *Уход за автомобилем*

Меры предосторожности при уходе за автомобилем . . . . .	7-	2
Чистка салона автомобиля . . . . .	7-	2
Чистка наружных деталей кузова автомобиля. . . . .	7-	4

## Меры предосторожности при уходе за автомобилем

E00900100548

Для поддержания привлекательного внешнего вида за автомобилем следует регулярно ухаживать.

Уход за автомобилем всегда должен осуществляться с соблюдением действующих норм по охране окружающей среды.

Тщательно подбирайте моющие средства и т. п., убедитесь, что они не содержат коррозионно-активных веществ.

В случае затруднений при выборе таких средств обратитесь в авторизованный сервисный центр MITSUBISHI MOTORS.

### **⚠ ПРЕДОСТЕРЕЖЕНИЕ**

- Чистящие вещества могут быть опасны для здоровья. Всегда следуйте инструкциям изготовителя чистящих веществ.
- Запрещается использовать для чистки автомобиля следующие вещества:
  - Газолин.
  - Растворитель для краски.
  - Бензин.
  - Керосин.
  - Скипидар.
  - Тяжелый бензин.
  - Растворитель для лака.
  - Четыреххлористый углерод.
  - Жидкость для снятия лака с ногтей.
  - Ацетон.

## Чистка салона автомобиля

E00900200220

После чистки салона автомобиля водой, чистящими веществами и т.п. протрите и просушите салон в затененном, хорошо проветриваемом месте.

### **⚠ ПРЕДОСТЕРЕЖЕНИЕ**

- Запрещается использовать для чистки салона органические вещества (растворители, керосин, спирт, бензин и т. д.), а также растворы щелочей и кислот. Эти химические вещества могут привести к обесцвечиванию, образованию пятен или к растрескиванию поверхности деталей отделки салона. Прежде чем использовать чистящие или полировочные средства, убедитесь, что они не содержат перечисленных выше веществ.

## Детали из пластика, искусственной кожи и ткани

E00900300263

1. Аккуратно протрите марлей или другой мягкой тканью, смоченной 3-процентным водным раствором нейтрального моющего средства.
2. Прополощите ткань в чистой воде и тщательно отожмите. С помощью ткани удалите остатки моющего средства.

### ПРИМЕЧАНИЕ

- Запрещается использовать чистящие вещества, кондиционеры и защитные вещества, содержащие силикон или воск. В результате использования этих веществ на поверхности деталей салона могут появиться блики на ветровом стекле, что приведет к ухудшению обзора. Попадание этих веществ внутрь включателей электрооборудования может привести к неисправности.

## Обивка

E00900500076

1. Чтобы сохранить обивку салона автомобиля в хорошем состоянии, аккуратно обращайтесь с ней и поддерживайте чистоту в салоне.  
Сиденья следует чистить пылесосом и щетками. При появлении пятен виниловую и другую синтетическую кожу можно чистить подходящим чистящим средством. Для чистки тканевой обивки можно воспользоваться очистителем обивки или 3-процентным раствором нейтрального моющего средства в теплой воде.
2. Ковровое покрытие пола следует чистить пылесосом, пятна необходимо удалять средством для чистки ковров. Для удаления пятен масла и консистентной смазки следует воспользоваться тканью и пятновыводителем. Подбирайте такую ткань, которая не окрасит обивку при чистке.

## Натуральная кожа\*

E00900600804

1. Аккуратно протрите марлей или другой мягкой тканью, смоченной 5-процентным водным раствором нейтрального моющего средства.
2. Прополощите ткань в чистой воде и тщательно отожмите. С помощью ткани удалите остатки моющего средства.
3. Нанесите на поверхность натуральной кожи специальный защитный состав.

### ПРИМЕЧАНИЕ

- При попадании на натуральную кожу воды как можно быстрее удалите ее мягкой сухой тканью.  
На влажной коже может образоваться плесень.
- Не следует сильно тереть натуральную кожу нейлоновой щеткой или синтетической тканью, чтобы не повредить поверхность кожи.
- Органические растворители, такие как бензин, керосин, спирт и газалин, а также растворы кислот и щелочей могут обесцветить натуральную кожу. Используйте только нейтральные моющие средства.

- Удаляйте грязь и маслянистые вещества с натуральной кожи как можно быстрее, так как они могут оставить несмываемые следы.
- При длительном воздействии прямых солнечных лучей поверхность натуральной кожи может затвердеть и сморщиться. Оставляя автомобиль на стоянке, старайтесь ставить его в тень.
- Летом при высокой температуре в салоне виниловые предметы, лежащие на сиденье из натуральной кожи, могут повредить обивку или приклеиться к ней.

## **Чистка наружных деталей кузова автомобиля**

E00900700108

Если на кузове на долгое время останутся перечисленные ниже вещества, они могут вызвать коррозию, обесцвечивание и образование пятен. При их обнаружении следует как можно скорее вымыть автомобиль:

- Морская вода, дорожные противогололедные реагенты.
- Сажа и пыль, в том числе металлическая пыль промышленных предприятий, химические вещества (кислоты, щелочи, смола и т. д.).
- Птичий помет, следы насекомых, смола деревьев.

## **Мойка кузова**

E00900902276

Если на кузове автомобиля на долгое время останутся химические вещества, содержащиеся в грязи и в дорожной пыли, оседающие на поверхности кузова, они могут повредить лакокрасочное покрытие и металлическую поверхность кузова автомобиля.

Наилучшей защитой от таких повреждений является частая мойка кузова и обработка его защитными воскодержащими составами. Эти меры помогут также защитить кузов автомобиля от воздействия атмосферных осадков, таких как дождь, снег, содержащиеся в воздухе соли и т.п.

Не следует мыть автомобиль под прямыми солнечными лучами. Остановите автомобиль в тени и облейте его водой для удаления пыли. Затем большим количеством воды и щеткой или губкой для мытья автомобилей вымойте кузов автомобиля, начиная с крыши и переходя к нижним деталям.

При необходимости воспользуйтесь слабым раствором автошампуня. Тщательно удалите остатки моющего вещества чистой водой и протрите кузов мягкой тканью. После мойки тщательно очистите петли и кромки дверей, капота и т. д., где обычно скапливается грязь.

## **⚠ ПРЕДОСТЕРЕЖЕНИЕ**

- При мойке днища автомобиля и колесных дисков соблюдайте осторожность, чтобы не поранить руки.
- Если Ваш автомобиль оборудован стеклоочистителем с датчиком дождя, установите переключатель стеклоочистителя в положение OFF (ВЫКЛЮЧЕНО), чтобы отключить датчик дождя перед мойкой кузова. В противном случае очиститель начнет работать, когда на ветровое стекло попадет вода, и может выйти из строя.
- Старайтесь не пользоваться автоматическими автомобильными мойками, так как щетки могут поцарапать лакокрасочное покрытие, и оно потеряет блеск. Царапины особенно заметны на автомобилях, окрашенных в темные тона.
- Не допускайте попадания воды на детали электрооборудования в моторном отсеке. Это может затруднить пуск двигателя. Также с осторожностью следует мыть днище кузова; не допускайте попадания струи воды в моторный отсек.
- При использовании некоторых типов моечного оборудования с горячей водой автомобиль подвергается воздействию струй воды под высоким давлением и тепла. Это может привести к тепловой деформации и к повреждению резиновых деталей автомобиля. Возможно также попадание воды в салон автомобиля.  
Поэтому обратите внимание на следующее:
  - Расстояние между моечной форсункой и кузовом автомобиля должно составлять не менее 70 см.
  - При мойке дверных стекол держите форсунку на расстоянии не менее 70 см и под прямым углом к поверхности стекла.



## **ПРЕДОСТЕРЕЖЕНИЕ**

- После мойки следует проехать некоторое расстояние с малой скоростью, несколько раз нажав на педаль тормоза, чтобы просушить тормозные механизмы. Влажные тормозные механизмы не способны обеспечить достаточную эффективность торможения. Кроме того, существует вероятность примерзания или коррозии тормозных механизмов, в результате чего автомобиль будет обездвижен.
- На автоматической мойке, обратившись к руководству по эксплуатации или проконсультировавшись с оператором мойки, обратите внимание на следующие требования, невыполнение которых может привести к повреждению автомобиля:
  - Наружные зеркала заднего вида должны быть сложены.
  - Рычаги стеклоочистителей должны быть зафиксированы клейкой лентой.
  - Если на автомобиле установлен задний спойлер или рейлинги на крыше, перед тем как заезжать на мойку, проконсультируйтесь с оператором мойки.
  - Если Ваш автомобиль оборудован стеклоочистителем с датчиком дождя, установите переключатель стеклоочистителя в положение OFF (ВЫКЛЮЧЕНО), чтобы отключить датчик дождя.

## *В холодную погоду*

Соль и другие реагенты, которыми зимой посыпают дороги в некоторых регионах, могут оказать разрушающее воздействие на кузов автомобиля. Поэтому автомобиль следует мыть как можно чаще, соблюдая требования инструкции по уходу за автомобилем. Перед наступлением зимнего сезона и по его окончании рекомендуется нанести на кузов защитное покрытие и проверить антикоррозийное покрытие днища кузова. Вымыв автомобиль, удалите капли воды с резиновых уплотнителей вокруг дверей, чтобы двери не примерзли.

## ПРИМЕЧАНИЕ

- Во избежание примерзания уплотнителей на дверях, на капоте и т. д. уплотнители следует обработать силиконовым аэрозолем.

## Нанесение воска

E00901000863

Восковое покрытие помогает предотвратить прилипание грязи и реагентов, используемых для обработки дорожного полотна, к лакокрасочному покрытию кузова. Восковой препарат следует наносить после мойки автомобиля или не реже одного раза в три месяца, чтобы обеспечить защиту от воды. Не следует наносить восковое покрытие под прямыми солнечными лучами. Восковое покрытие следует наносить после того, как поверхность кузова остынет.

## Повреждения лакокрасочного покрытия

E00901200201

Для предотвращения коррозии следует при первой же возможности обработать небольшие трещины и сколы на лакокрасочном покрытии оригинальной краской MITSUBISHI MOTORS GENUINE для ликвидации дефектов.

Убедитесь в отсутствии повреждений лакокрасочного покрытия участков кузова, находящихся ближе к дороге или к шинам. Номер цвета краски для автомобиля указан на идентификационной табличке автомобиля в моторном отсеке.

### **⚠ ПРЕДОСТЕРЕЖЕНИЕ**

- Не следует использовать абразивные составы, содержащие воск. Такие пасты хорошо удаляют с лакокрасочного покрытия следы коррозии и пятна, однако они уменьшают блеск окрашенных и хромированных поверхностей. Кроме того, они вредны для полированных поверхностей, таких как решетка радиатора, различные окантовки, молдинги и т. п.
- Запрещается использовать для удаления с лакокрасочного покрытия гудрона и других загрязнителей бензин и растворители краски.
- Не следует наносить воск на участки с черным матовым покрытием, так как это может привести к обесцвечиванию, образованию пятен и т. д. При попадании на такие поверхности воска его следует немедленно удалить мягкой тканью, смоченной в теплой воде.

## 7 Полировка кузова

E00901100066

Полировать автомобиль следует, только если на лакокрасочном покрытии образовались пятна или оно потеряло блеск. Не следует полировать детали с матовой отделкой и пластмассовые бамперы. Это может привести к образованию на них пятен и к повреждению покрытия.

## Очистка пластмассовых деталей

E00901300707

Используйте губку или замшу.

Если восковая паста прилипнет к серой или черной шероховатой поверхности бампера, молдингов или фонарей, поверхность станет белой. В этом случае сотрите пасту мягкой тканью или замшей, смоченной в теплой воде.

### **ПРЕДОСТЕРЕЖЕНИЕ**

- Запрещается использовать жесткие щетки или другой жесткий инструмент, так как они могут повредить поверхность пластмассовых деталей.
- Запрещается использовать пасту, содержащую составы (полировальный порошок), которые могут повредить поверхность пластмассовых деталей.
- Не допускайте попадания на пластмассовые детали бензина, дизельного топлива, тормозной жидкости, моторного масла, смазочных материалов, растворителей краски и серной кислоты (электролита аккумуляторной батареи), так как это может привести к растрескиванию и к обесцвечиванию пластмассовых деталей, а также к образованию на них пятен. В случае попадания этих веществ на пластмассовые детали сотрите их мягкой тканью, замшей или подобным материалом, смоченным в водном растворе нейтрального моющего средства, затем сразу же промойте водой.

## Хромированные детали

E00901400998

Для предотвращения образования на хромированных деталях пятен и коррозии следует промывать детали водой, тщательно просушивать и наносить специальное защитное покрытие. Зимой эту процедуру следует производить чаще.

## Легкосплавные диски\*

E00901500347

1. Поливая автомобиль водой, удалите грязь при помощи губки.
2. Если загрязнение не удаляется водой, воспользуйтесь нейтральным моющим средством.  
Помыв автомобиль, смойте остатки нейтрального моющего средства.
3. Тщательно протрите автомобиль замшей или мягкой тканью.

### **ПРЕДОСТЕРЕЖЕНИЕ**

- Запрещается использовать для мойки колес щетку или другой твердый инструмент.  
Это может привести к образованию царапин на колесных дисках.
- Запрещается использовать чистящие составы, содержащие абразивные вещества, щелочи или кислоты. Это может привести к отслаиванию покрытия колесных дисков, к их обесцвечиванию или к образованию на них пятен.
- Запрещается направлять на колесные диски струю горячей воды из моечной установки или другого источника.
- Попадание морской воды или антигололедного реагента, которым обрабатывают дороги, может привести к коррозии дисков. При первой же возможности смойте такие вещества.

## Оконные стекла

E00901600117

Обычно оконные стекла очищаются только губкой и водой. Для удаления масла, смазочных материалов, следов насекомых и т. д. можно воспользоваться составом для чистки стекла. Вымыв стекло, протрите его чистой сухой мягкой тканью. Не мойте стекла тканью, использованной для чистки окрашенных деталей. В противном случае воск с окрашенных деталей может попасть на стекло, в результате чего снизится прозрачность стекла и ухудшится видимость.

### ПРИМЕЧАНИЕ

- Для очистки внутренней поверхности заднего стекла используйте только мягкую ткань. Протирайте стекло вдоль проводников обогревателя заднего стекла и антенны, чтобы не повредить их.

## Щетки стеклоочистителя

E00901700062

Для удаления с резинок стеклоочистителя смазки, следов насекомых и т.д. используйте мягкую ткань и состав для чистки стекла. Если щетки не обеспечивают качественной очистки стекла, их следует заменить (см. стр. 8-21).

## Моторный отсек

E00902100308

Моторный отсек следует мыть в начале и в конце зимнего сезона. Особое внимание следует уделить кромкам, щелям и внешним узлам, где может скапливаться грязь, содержащая реагенты, которыми обрабатывают дороги, а также другие коррозионно-активные вещества.

Если в Вашей местности дороги обрабатываются солью и другими реагентами, моторный отсек следует мыть не реже одного раза в три месяца.

Не допускайте попадания воды на детали электрооборудования в моторном отсеке, так как это может вызвать повреждения.

Не допускайте контакта пластмассовых деталей с серной кислотой (электролитом), так как это может привести к их растрескиванию и обесцвечиванию, а также появлению на них пятен.

При попадании электролита на пластмассовые детали протрите их мягкой тканью, замшей или другим подходящим материалом, смоченным в водном растворе нейтрального моющего средства, затем сразу же промойте водой.

# *Техническое обслуживание автомобиля*

Правила техники безопасности при техническом обслуживании . . . . .	8-	2
Каталитический нейтрализатор . . . . .	8-	3
Капот . . . . .	8-	3
Моторное масло . . . . .	8-	6
Охлаждающая жидкость . . . . .	8-	8
Жидкость омывателя . . . . .	8-	10
Тормозная жидкость/жидкость гидропривода сцепления* . . . . .	8-	10
Аккумуляторная батарея . . . . .	8-	11
Шины . . . . .	8-	17
Замена резиновых скребков щеток стеклоочистителя . . . . .	8-	21
Общее техническое обслуживание . . . . .	8-	24
Техническое обслуживание в холодную погоду и во время снегопада . . . . .	8-	25
Плавкие вставки . . . . .	8-	25
Предохранители . . . . .	8-	26
Замена ламп . . . . .	8-	34

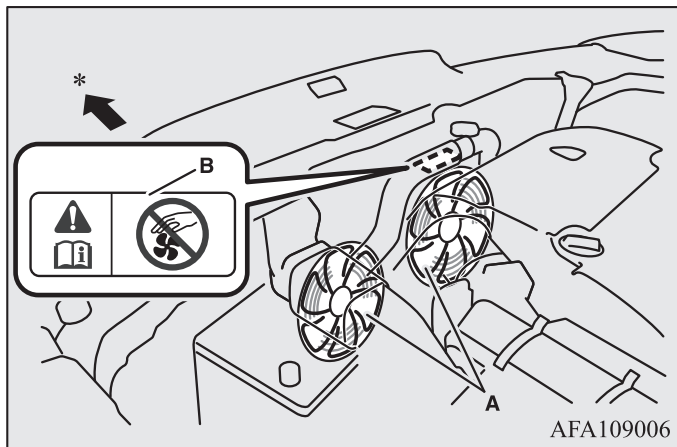
## Правила техники безопасности при техническом обслуживании

E01000102074

Правильно и регулярно проводимое техническое обслуживание позволяет поддерживать технические характеристики и внешний вид автомобиля в течение длительного времени.

Некоторые работы по техническому обслуживанию, описанные в настоящем руководстве, могут быть выполнены владельцем автомобиля самостоятельно. При выполнении работ следуйте инструкциям и соблюдайте технику безопасности.

При возникновении сомнений в возможности самостоятельного выполнения работ по техническому обслуживанию, а также при возникновении неисправностей или других проблем следует обратиться в авторизованный сервисный центр MITSUBISHI MOTORS. Периодическое техническое обслуживание и ремонт (при необходимости) выполняется специалистами авторизованного сервисного центра MITSUBISHI MOTORS.



A Вентиляторы системы охлаждения

B Этикетка с предостережением

\* Передняя часть автомобиля

### **⚠ ПРЕДУПРЕЖДЕНИЕ**

- Прежде чем приступать к проверке или к другим работам в моторном отсеке, убедитесь, что двигатель выключен и достаточно остыл.
- При необходимости проведения работ в моторном отсеке при работающем двигателе будьте особенно осторожны и следите, чтобы одежда, волосы и т. п. не были захвачены вентилятором, приводными ремнями или другими движущимися деталями.
- Вентилятор может включиться автоматически, даже если двигатель в этот момент не работает. Чтобы обеспечить безопасность работы в моторном отсеке, поверните ключ зажигания в положение LOCK или включите режим работы OFF.
- Запрещается курить, допускать образование искр и работать с открытым пламенем вблизи топлива или аккумуляторной батареи. Пары топлива, а также газ, выделяющийся из аккумуляторной батареи, легко воспламеняются.
- Будьте особенно осторожны при работе вблизи аккумуляторной батареи. В ней содержится ядовитая и коррозионно-активная серная кислота.
- Запрещается находиться под автомобилем, поднятым на домкрате. Устанавливайте под автомобиль стойки.
- Неправильное обращение с деталями и материалами, используемыми в автомобиле, может быть опасно. Для получения необходимой информации рекомендуется обратиться в авторизованный сервисный центр MITSUBISHI MOTORS.

## Каталитический нейтрализатор

E01000200765

Выпускная система с каталитическим нейтрализатором является исключительно эффективным средством снижения токсичности отработавших газов. Каталитический нейтрализатор устанавливается в выпускной системе.

Для обеспечения эффективной работы каталитического нейтрализатора и предотвращения его повреждения очень важно, чтобы двигатель был правильно отрегулирован.

### **⚠ ПРЕДУПРЕЖДЕНИЕ**

- Правило, общее для всех автомобилей: запрещается останавливаться или перемещаться на автомобиле в местах, где возможно соприкосновение легковоспламеняющихся материалов, например сухой травы или листьев, с горячими деталями выпускной системы автомобиля, так как это может привести к возгоранию.
- Запрещается наносить на каталитический нейтрализатор грунтовку, краску или антикоррозионное покрытие.

### ПРИМЕЧАНИЕ

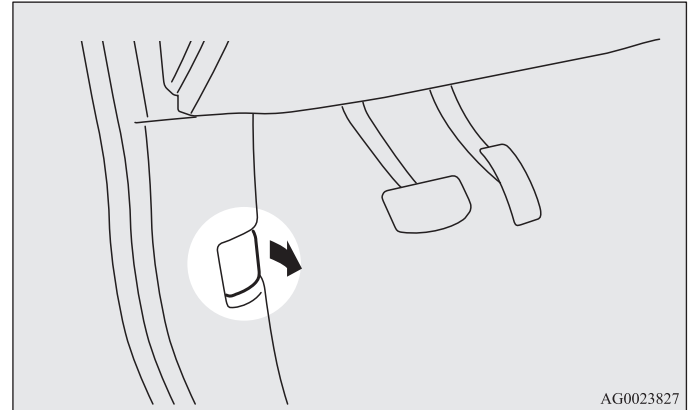
- Следует использовать только те марки топлива, которые указаны в разделе «Выбор топлива» на стр. 2.

## Капот

E01000302252

### Чтобы открыть

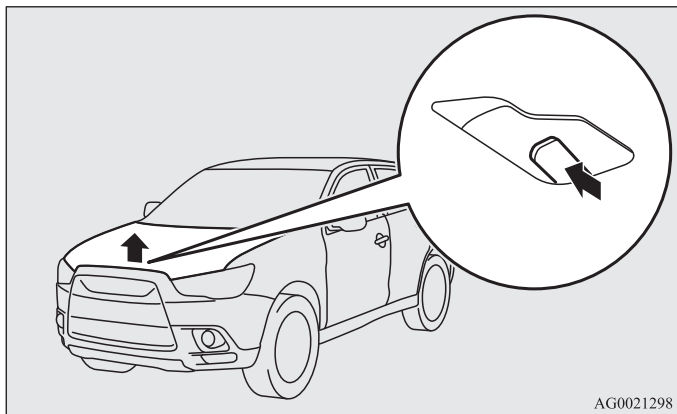
1. Чтобы отпереть замок капота, потяните рычаг на себя.



AG0023827

## Техническое обслуживание автомобиля

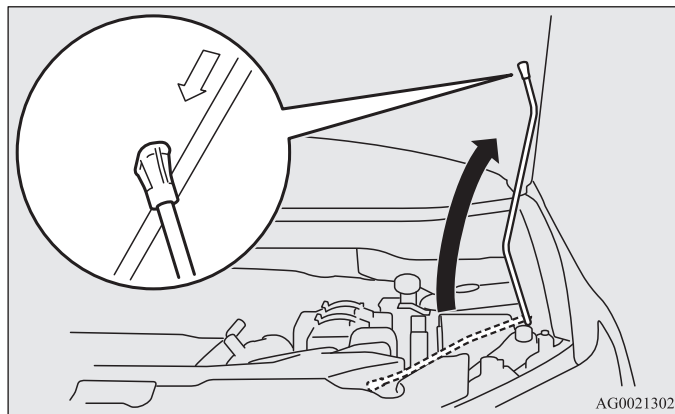
2. Поднимите капот, нажав на рычаг предохранительного крюка влево, как показано на рисунке.



### ПРИМЕЧАНИЕ

- Следует открывать капот, только если щетки стеклоочистителя находятся в нижнем рабочем положении. Если щетки находятся в другом положении, они могут повредить лакокрасочное покрытие капота.

3. Чтобы зафиксировать капот в поднятом положении, вставьте в паз опорную штангу.



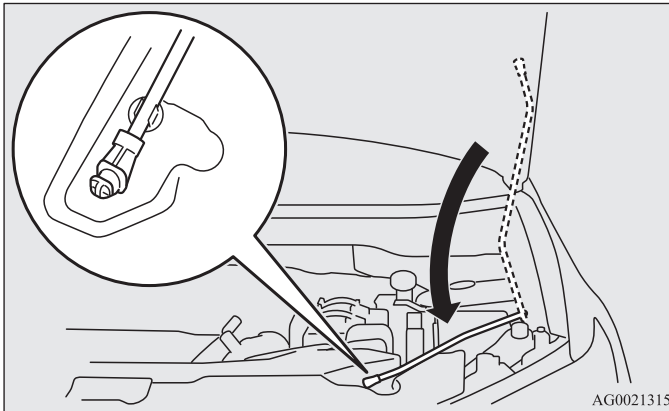
### **⚠ ПРЕДОСТЕРЕЖЕНИЕ**

- Помните, что опорная штанга может выйти из паза, если открытый капот будет приподнят сильным ветром.
- Вставив опорную штангу в паз, убедитесь, что она надежно фиксирует капот, и он не упадет на Вас.



## Чтобы закрыть

1. Отсоедините опорную штангу и закрепите ее в держателе.
2. Медленно опускайте капот до высоты примерно 20 см от закрытого положения, затем отпустите.
3. Попробуйте слегка приподнять капот за середину переднего края, чтобы убедиться, что он надежно зафиксировался замком.



### **⚠ ПРЕДОСТЕРЕЖЕНИЕ**

- Будьте осторожны, чтобы при закрытии капота не прищемить руки или пальцы.
- Перед началом движения убедитесь, что капот плотно закрыт. Не полностью закрытый капот может неожиданно подняться во время движения. Это крайне опасно.

### ПРИМЕЧАНИЕ

- Если при этом капот не закроется, откройте капот снова и отпустите его с несколько большей высоты.

- Запрещается сильно нажимать на капот рукой, так как это может привести к его повреждению.
- Если начать движение с неплотно закрытым капотом на автомобиле, оборудованном системой охранной сигнализации, на многофункциональном дисплее появится предупреждающее сообщение.

Тип 1



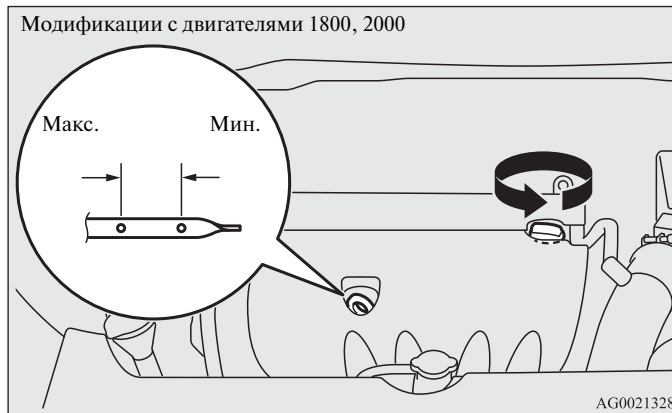
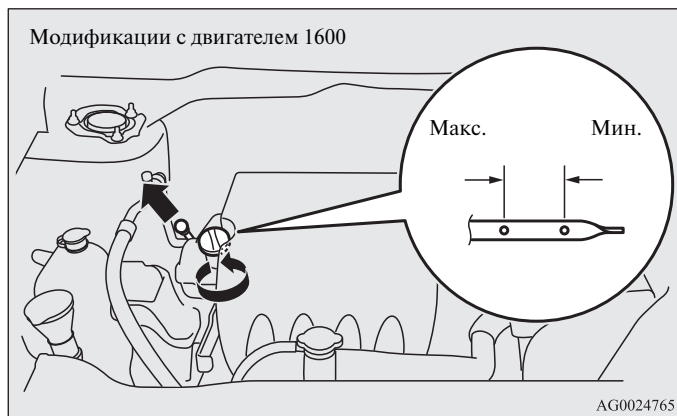
Тип 2



## Моторное масло

E01000404840

### Проверка уровня и заправка моторного масла



Качество используемого моторного масла оказывает существенное влияние на технические характеристики двигателя, его срок службы и пусковые качества. Следует использовать масло только рекомендованного качества и соответствующей вязкости. В процессе нормальной работы все двигатели расходуют некоторое количество масла. Ежедневно перед поездкой проверяйте уровень масла в двигателе.

1. Остановите автомобиль на ровной горизонтальной площадке.
2. Выключите двигатель.
3. Подождите несколько минут.
4. Извлеките маслоизмерительный щуп и протрите его чистой ветошью.
5. Вставьте щуп до упора.
6. Извлеките щуп и определите уровень масла, который должен находиться между двумя отметками на щупе.

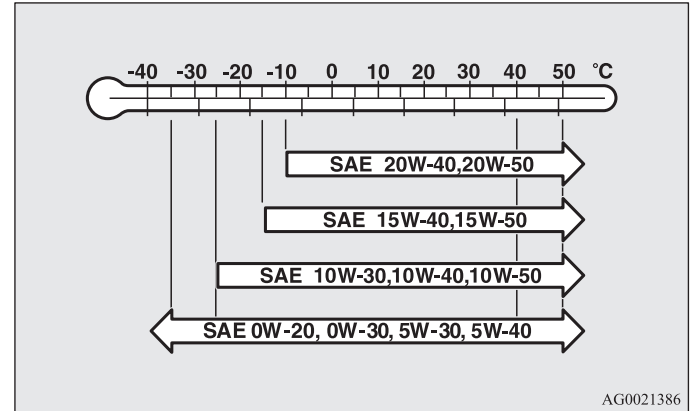
7. Если уровень масла ниже допустимого, снимите пробку с маслониливной горловины в крышке головки блока цилиндров и долейте масло до установленного уровня. Не заливайте излишнее количество масла, т. к. это приведет к повреждению двигателя. Используйте только рекомендованное моторное масло и не смешивайте масла разных типов.
8. После доливки масла плотно закройте пробку маслониливной горловины.
9. Проверьте уровень масла, повторив пункты 4–6.

#### ПРИМЕЧАНИЕ

- При эксплуатации автомобиля в тяжелых условиях моторное масло быстро утрачивает свои свойства, и заменять его требуется чаще. Необходимо соблюдать периодичность планового техобслуживания.
- Указания по утилизации отработанного моторного масла приведены на стр. 7.

## Выбор моторного масла

Рекомендуем использовать оригинальные моторные масла Mitsubishi Genuine Oil, классификация которых соответствует указанной в данном разделе.



- Следует выбирать моторное масло соответствующей вязкости по классификации SAE в зависимости от окружающей температуры. Моторные масла классов SAE 0W-20, 0W-30, 5W-30 и 5W-40 можно использовать только в том случае, если они соответствуют классам ACEA A3/B3, A3/B4 или A5/B5 и API SM или выше.
- Следует использовать моторное масло, соответствующее следующим классам:
  - По классификации API: для условий эксплуатации SM или выше.
  - Масло, сертифицированное по ILSAC.
  - По классификации ACEA: для условий эксплуатации A1/B1, A3/B3, A3/B4 или A5/B5.

#### ПРИМЕЧАНИЕ

- Не рекомендуется использовать дополнительные добавки и присадки, так как они могут снизить эффективность присадок, входящих в состав моторного масла. В результате двигатель может быть поврежден.

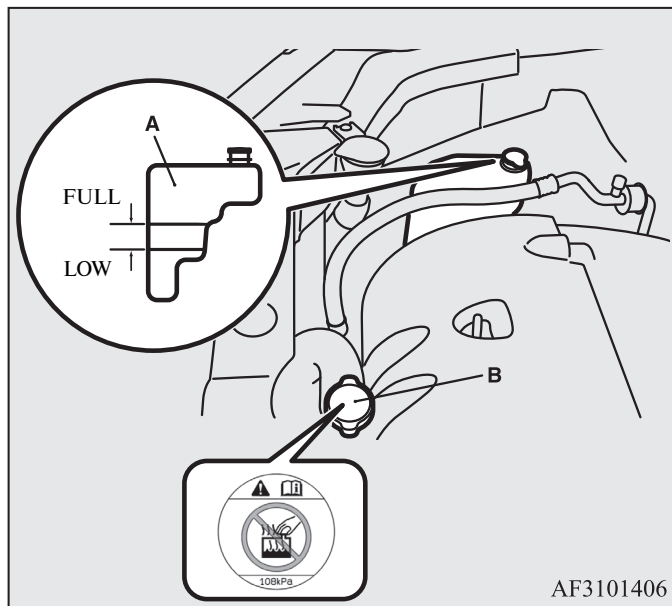
## Охлаждающая жидкость

E01000503150

### Проверка уровня охлаждающей жидкости

Полупрозрачный расширительный бачок системы охлаждения (А) расположен в моторном отсеке.

На холодном двигателе уровень охлаждающей жидкости в этом бачке должен находиться между отметками LOW (минимальный уровень) и FULL (максимальный уровень).



### Добавление охлаждающей жидкости

Система охлаждения герметична, и в нормальных условиях эксплуатации потери охлаждающей жидкости незначительны. Значительное понижение уровня охлаждающей жидкости может указывать на утечку. В этом случае рекомендуется как можно скорее проверить систему охлаждения в авторизованном сервисном центре MITSUBISHI MOTORS.

Если уровень в расширительном бачке опустится ниже отметки LOW, откройте крышку и долейте охлаждающую жидкость.

Если же расширительный бачок совершенно пуст, откройте пробку радиатора (В) и долейте охлаждающую жидкость, чтобы ее уровень достиг наливной горловины.

### **⚠ ПРЕДУПРЕЖДЕНИЕ**

- Запрещается открывать пробку радиатора (В) на горячем двигателе. Система охлаждения находится под давлением, и вырывающаяся горячая охлаждающая жидкость может причинить серьезные ожоги.

### Антифриз

В охлаждающей жидкости содержится антикоррозионное вещество на основе этиленгликоля. Некоторые детали двигателя изготовлены из алюминиевого сплава, и для предотвращения коррозии этих деталей охлаждающую жидкость следует периодически заменять.

Используйте охлаждающую жидкость MITSUBISHI MOTORS GENUINE SUPER LONG LIFE COOLANT PREMIUM или аналог\*.

\*: Аналог должен представлять собой высококачественную охлаждающую жидкость на основе этиленгликоля, не содержащую силикатов, аминов, нитратов и боратов и произведенную с использованием долговечной гибридной органическо-кислотной технологии.

Оригинальная охлаждающая жидкость MITSUBISHI MOTORS GENUINE обладает превосходными антикоррозионными свойствами для любых металлов, включая алюминий, и позволяет избежать засорения продуктами коррозии радиатора, отопителя, каналов в головке блока цилиндров и в блоке цилиндров и т. д. В охлаждающей жидкости должно присутствовать антикоррозионное вещество, поэтому не следует заменять охлаждающую жидкость чистой водой, даже летом. Концентрация антифриза в охлаждающей жидкости зависит от предполагаемой температуры окружающего воздуха.

Выше  $-35^{\circ}\text{C}$ : концентрация антифриза 50%.

Ниже  $-35^{\circ}\text{C}$ : концентрация антифриза 60%.

### **ПРЕДОСТЕРЕЖЕНИЕ**

- Запрещается использовать антифриз на основе спирта или метанола, а также охлаждающие жидкости, смешанные с антифризом на основе спирта или метанола. Использование антифриза нереконмендованного типа может привести к коррозии алюминиевых деталей.
- Запрещается использовать воду для изменения концентрации антифриза в охлаждающей жидкости.
- Увеличение концентрации антифриза свыше 60% приводит к снижению таких показателей, как температура замерзания и теплопередающая способность жидкости, что отрицательно сказывается на работе двигателя.
- Доливать в охлаждающую жидкость воду запрещается. Вода снижает антикоррозионные свойства и приводит к повышению температуры замерзания охлаждающей жидкости, кроме того, она имеет более низкую температуру кипения. При замерзании она может повредить детали системы охлаждения. Запрещается использовать водопроводную воду, так как это приводит к коррозии.

## В холодную погоду

Если температура воздуха в местности, где эксплуатируется автомобиль, упадет ниже температуры замерзания охлаждающей жидкости, то содержащаяся в радиаторе и в двигателе охлаждающая жидкость может замерзнуть, что приведет к серьезному повреждению двигателя и (или) радиатора. Для предотвращения замерзания охлаждающей жидкости следует добавить в нее соответствующее количество антифриза.

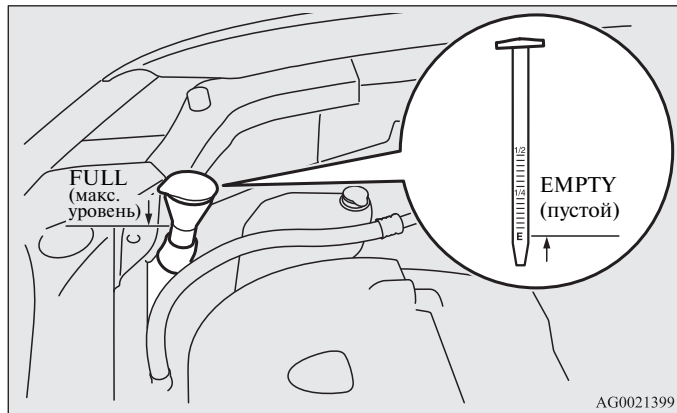
Перед наступлением холодного сезона следует проверить концентрацию антифриза и, при необходимости, довести до нормы.

## Жидкость омывателя

E01000700832

Откройте крышку бачка омывателя и проверьте уровень жидкости с помощью щупа.

Если уровень низкий, долейте в бачок жидкость омывателя.



### ПРИМЕЧАНИЕ

- Жидкость из бачка омывателя подается на ветровое стекло, заднее стекло и стекла фар (если имеются омыватели фар).

## В холодную погоду

Для обеспечения нормальной работы стеклоочистителя при низкой температуре воздуха используйте незамерзающую жидкость.

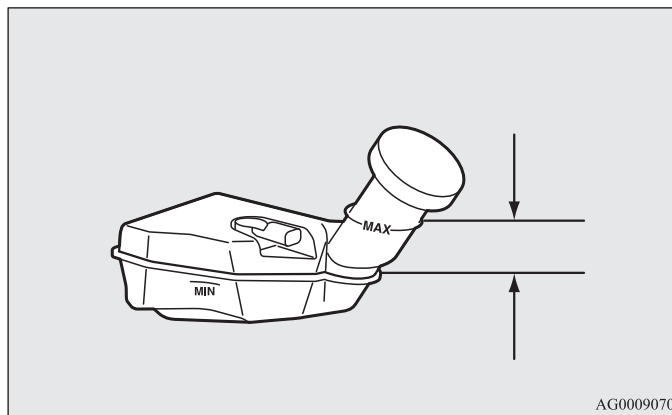
## Тормозная жидкость/жидкость гидропривода сцепления\*

E01000801902

Для тормозной системы и гидравлического привода сцепления используется общий бачок.

## Проверка уровня жидкости

Уровень жидкости должен находиться между отметками MAX (максимальный уровень) и MIN (минимальный уровень) на бачке.



Уровень жидкости измеряется поплавковым датчиком. Если уровень тормозной жидкости опускается ниже отметки MIN, включается контрольная лампа уровня тормозной жидкости.

По мере износа тормозных колодок уровень жидкости постепенно снижается, но это не является признаком неисправности.

При проведении других работ под капотом всегда следует проверять уровень тормозной жидкости в бачке. Одновременно следует проверять герметичность тормозной системы.

Значительное снижение уровня тормозной жидкости за короткое время указывает на течь в тормозной системе. В этом случае рекомендуется проверить автомобиль в авторизованном сервисном центре MITSUBISHI MOTORS.

### Рекомендуемый тип жидкости

Следует использовать тормозную жидкость, соответствующую классам DOT3 или DOT4. Тормозная жидкость гигроскопична. При большом содержании влаги в тормозной жидкости уменьшается эффективность тормозной системы.

#### **⚠ ПРЕДУПРЕЖДЕНИЕ**

- При работе с тормозной жидкостью соблюдайте осторожность, следите, чтобы она не попала в глаза, на кожу и на лакокрасочное покрытие. Немедленно собирайте пролитую жидкость. Если тормозная жидкость попала Вам на кожу или в глаза, немедленно промойте пораженный участок большим количеством чистой воды. В случае необходимости обратитесь за помощью к врачу.

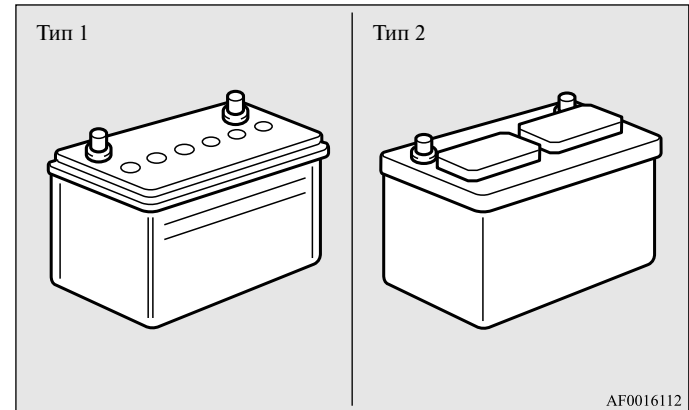
#### **⚠ ПРЕДОСТЕРЕЖЕНИЕ**

- Используйте тормозную жидкость только рекомендованного типа. Запрещается смешивать тормозные жидкости разных марок, т. к. между ними возможна химическая реакция. Не допускайте контакта или смешивания тормозной жидкости и нефтепродуктов, а также попадания последних в тормозную систему. Это приведет к повреждению уплотнений.
- В нормальных условиях эксплуатации крышку бачка следует держать закрытой во избежание ухудшения характеристик тормозной жидкости.
- Прежде чем открывать крышку бачка, протрите ее, а по окончании обслуживания плотно закройте.

## Аккумуляторная батарея

E01001202229

От состояния аккумуляторной батареи в значительной степени зависит длительность пуска двигателя и работа электрооборудования автомобиля. Следует регулярно проверять аккумуляторную батарею и обеспечивать ее надлежащее обслуживание, особенно в холодную погоду.

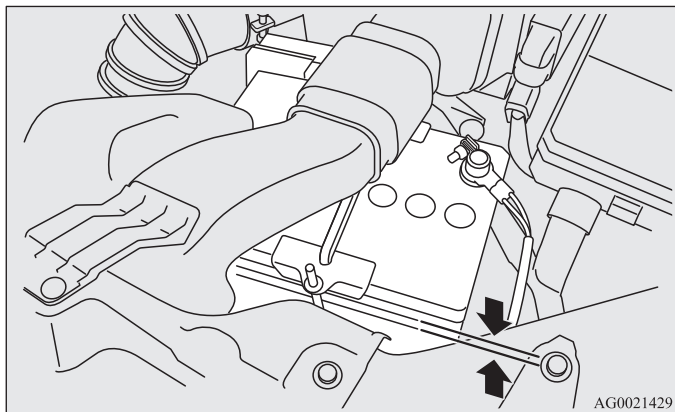


AF0016112

#### ПРИМЕЧАНИЕ

- После замены аккумуляторной батареи данные в электронной системе управления двигателем, автоматической коробкой передач и т. д. будут стерты. В результате возможны резкие рывки при переключении передач. Рывки при переключении передач ослабнут после нескольких переключений.

## Проверка уровня электролита в аккумуляторной батарее (только для типа 1)



Уровень электролита должен находиться между отметками, расположенными снаружи на корпусе батареи. При необходимости долейте дистиллированную воду.

Аккумуляторная батарея состоит из нескольких банок. Выверните пробку из каждой банки и долейте дистиллированную воду до верхней отметки. Не следует переливать воду выше верхней отметки, так как брызги электролита, вытекающего при движении, могут повредить детали автомобиля.

Уровень электролита следует проверять не реже одного раза в четыре недели, в зависимости от условий эксплуатации.

Если батарея не эксплуатируется, она со временем разряжается.

Проверяйте ее каждые четыре недели и при необходимости заряжайте небольшим током.

### ПРИМЕЧАНИЕ

- Для долива дистиллированной воды требуется снять верхний кожух и воздуховод. См. раздел «Снятие и установка верхнего кожуха и воздуховода» на стр. 8-12.

## Снятие и установка верхнего кожуха и воздуховода

E01010700112

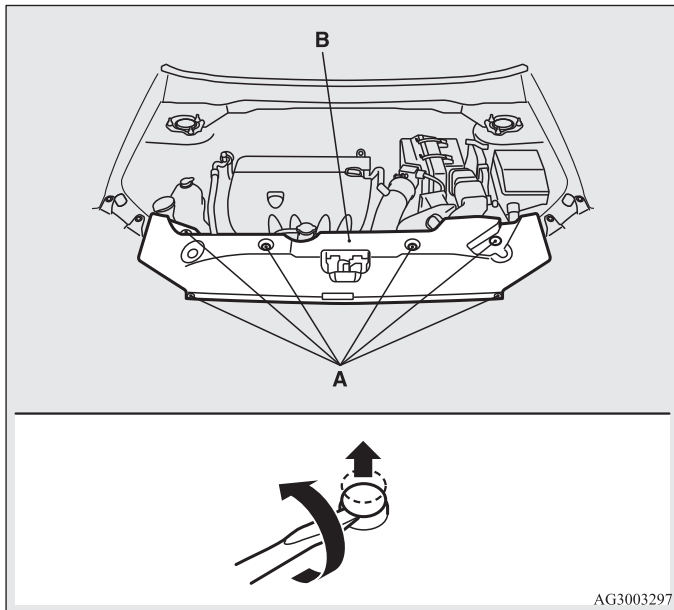
### **⚠ ПРЕДУПРЕЖДЕНИЕ**

- Поверните ключ в замке зажигания в положение LOCK или включите режим работы OFF. Примите меры, чтобы одежда не была задета вентилятором или приводным ремнем. Это может привести к травме.

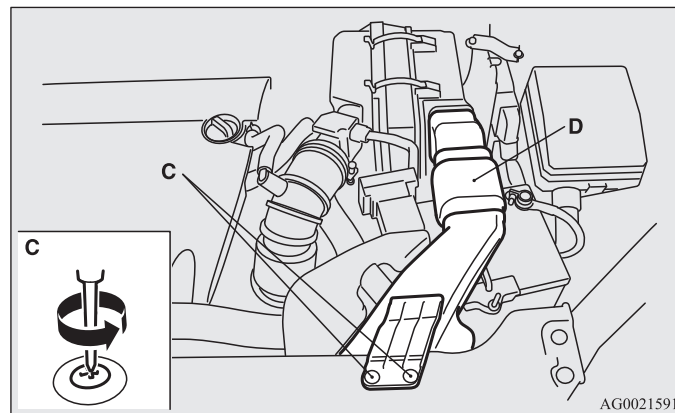


**Снятие**

1. Снимите фиксаторы (А), затем снимите верхний кожух (В).

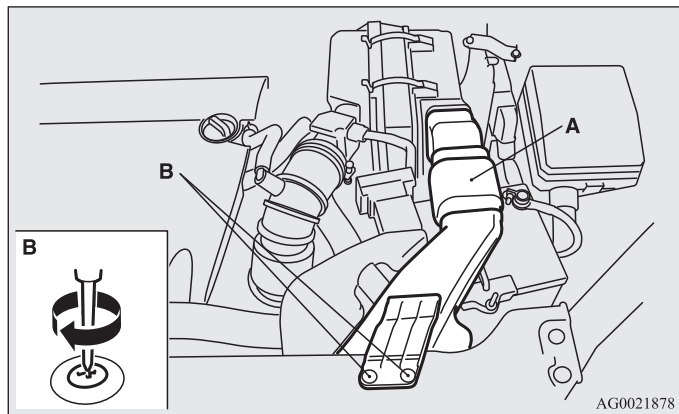


2. Снимите фиксаторы (С), затем снимите воздуховод (D).

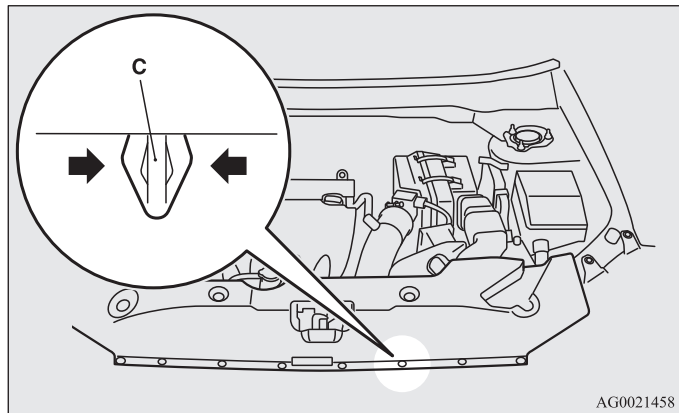


### Установка

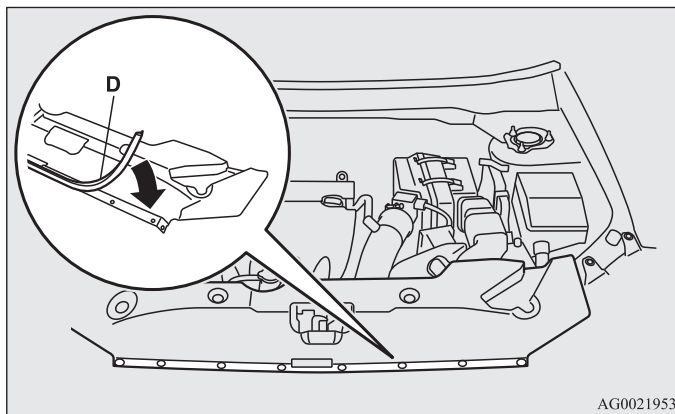
1. Установите воздуховод (А), затем закрепите фиксаторы (В).



2. Переверните верхний кожух. Сожмите головку фиксатора молдинга (С) пассажирами и снимите молдинг.



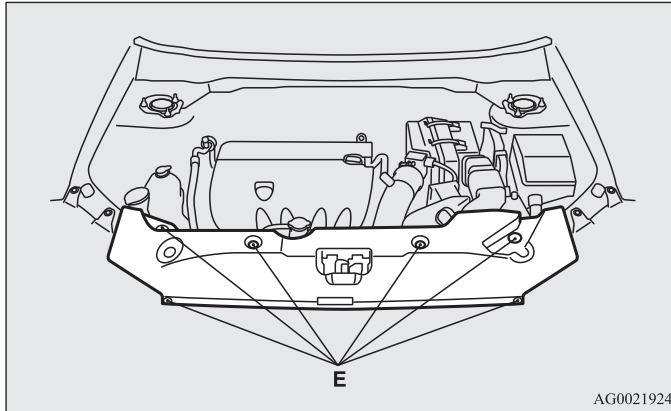
3. Установите верхний кожух, затем закрепите молдинг (D).



### ПРИМЕЧАНИЕ

- Устанавливайте молдинг так, чтобы его широкая часть была направлена в сторону передней части автомобиля.

## 4. Установите фиксаторы (Е).

**В холодную погоду**

E0101090068

При низкой температуре емкость аккумуляторной батареи уменьшается. Это является неизбежным следствием химических и физических процессов, происходящих в ней. Поэтому холодная аккумуляторная батарея, особенно не полностью заряженная, обеспечивает только часть обычного пускового тока.

Перед пуском двигателя в холодную погоду рекомендуется проверить батарею, при необходимости — зарядить или заменить ее.

Это не только обеспечит надежный пуск двигателя, но и продлит срок эксплуатации аккумуляторной батареи.

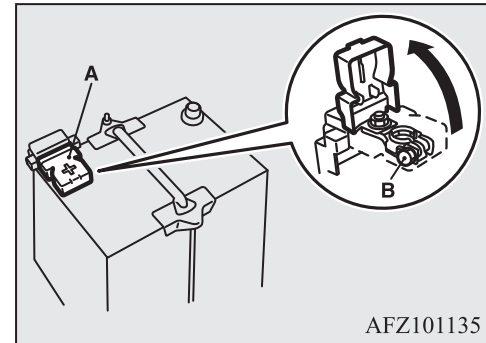
**Отсоединение и подключение**

E01011001223

Для отсоединения аккумуляторной батареи выключите двигатель, сначала отсоедините отрицательный (–) провод, затем отсоедините положительный (+) провод. Для подключения аккумуляторной батареи сначала подсоедините положительный (+), затем отрицательный (–) провод.

**ПРИМЕЧАНИЕ**

- Прежде чем отсоединять и подсоединять положительный (+) провод батареи, снимите крышку клеммы (А).
- Ослабьте гайку (В) и снимите клемму с положительного (+) вывода аккумуляторной батареи.



## **▲ ПРЕДУПРЕЖДЕНИЕ**

- Не курите, не допускайте образования искр или открытого огня вблизи аккумуляторной батареи. Это может привести к ее взрыву.
- Электролит аккумуляторной батареи — очень едкая жидкость. Не допускайте попадания электролита в глаза, на кожу, на одежду или на лакокрасочное покрытие автомобиля. Пролитый электролит следует немедленно смыть большим количеством воды. При раздражении глаз или кожи в результате контакта с электролитом следует немедленно обратиться к врачу.
- При зарядке или эксплуатации аккумуляторной батареи в закрытом помещении следует обеспечить достаточную вентиляцию.

## **▲ ПРЕДОСТЕРЕЖЕНИЕ**

- Не подпускайте к аккумуляторной батарее детей.
  - Запрещается отсоединять провода от аккумуляторной батареи при включенном зажигании или включенном режиме работы ON. При этом возможно повреждение элементов электрооборудования.
  - Не допускайте короткого замыкания выводов батарей. Это приведет к ее перегреву и выходу из строя.
  - При необходимости быстрой зарядки аккумуляторной батареи следует сначала отсоединить от нее провода.
  - Во избежание короткого замыкания следует отсоединять сначала отрицательный (–) провод.
  - При работе вблизи аккумуляторной батареи следует надевать защитные очки.
  - Не допускайте контакта пластмассовых деталей с серной кислотой (электролитом), так как это может привести к их растрескиванию и обесцвечиванию, а также появлению на них пятен.
- При попадании электролита на пластмассовые детали протрите их мягкой тканью, замшей или другим подходящим материалом, смоченным в водном растворе нейтрального моющего средства, затем сразу же промойте водой.

## ПРИМЕЧАНИЕ

- Содержите выводы аккумуляторной батареи в чистоте. После подключения аккумуляторной батареи нанесите на выводы защитную смазку. При необходимости промывайте выводы теплой водой.
- Убедитесь, что аккумуляторная батарея надежно закреплена и смещение во время движения исключено. Проверьте также, надежно ли затянуты клеммы.
- Если автомобиль не будет эксплуатироваться в течение длительного времени, снимите аккумуляторную батарею и храните ее в месте, где электролит не замерзнет. Хранить аккумуляторную батарею следует полностью заряженной.

# Шины

E01001300255



## ПРЕДУПРЕЖДЕНИЕ

- Движение на изношенных, поврежденных или неправильно накачанных шинах может привести к аварии и к серьезным травмам или даже гибели людей.

## Давление воздуха в шинах

E01001404371

Описание	Размерность шин	Переднее колесо	Заднее колесо	При буксировке прицепа	
				Переднее колесо	Заднее колесо
Полноразмерное колесо	215/65R16 98H	2,4 бар (240 кПа)* <sup>1</sup> , 2,6 бар (260 кПа)		2,4 бар (240 кПа)* <sup>1</sup> , 2,6 бар (260 кПа)	
	215/70R16 100H	2,6 бар (260 кПа)		2,6 бар (260 кПа)	
	215/60R17 96H	2,2 бар (220 кПа)		2,2 бар (220 кПа)	
	225/55R18 98V	2,2 бар (220 кПа)		2,2 бар (220 кПа)	
	P225/55R18 97H	2,3 бар (230 кПа)* <sup>2</sup>		2,3 бар (230 кПа)* <sup>2</sup>	
Компактное запасное колесо	T155/90D16	4,2 бар (420 кПа)		—	
	215/65R16	2,4 бар (240 кПа)		—	
	215/70R16	2,6 бар (260 кПа)		—	

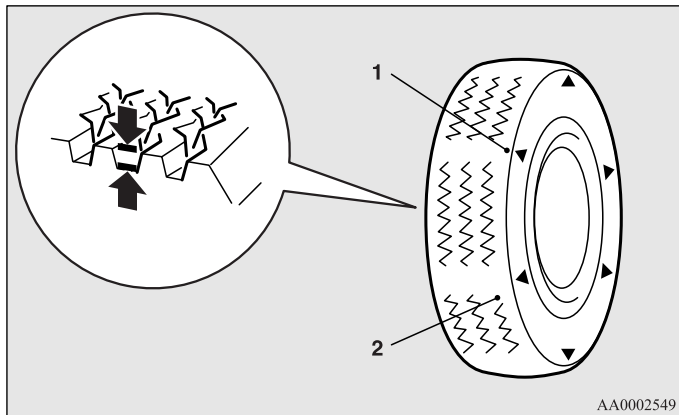
\*<sup>1</sup> Автомобили для России, Казахстана, Молдовы и Украины.

\*<sup>2</sup> Автомобили для России, Казахстана, Молдовы, Украины и модели с двигателем 2200.

Во время проверки давления шины должны быть холодными; в случае избыточного или недостаточного давления доведите его до нормы. После проверки давления проверьте исправность и герметичность шин. Наденьте на вентили защитные колпачки.

## Состояние колес

E01001800885



- 1 Расположение индикатора износа протектора
- 2 Индикатор износа протектора

Убедитесь, что на шинах отсутствуют порезы, трещины и другие повреждения. Если имеются глубокие порезы и трещины, замените шины. Также проверьте, не застряли ли в шинах мелкие металлические предметы и щебень.

Движение на изношенных шинах очень опасно, так как при этом резко возрастает опасность заноса или аквапланирования.

Допускается эксплуатация шин, глубина рисунка протектора которых составляет не менее 1,6 мм.

Если на шине имеется индикатор износа, по мере износа шины он проявляется на поверхности протектора, указывая на то, что шина больше не должна эксплуатироваться. Если на поверхности протектора проявляется индикатор износа, шину следует заменить новой.

Если вследствие износа необходимо заменить одну из шин полноприводного автомобиля, замените сразу все шины.

### **⚠ ПРЕДОСТЕРЕЖЕНИЕ**

- Следует устанавливать шины одного размера, одного типа и одного производителя, с одинаковой степенью износа. Запрещается устанавливать шины разного размера, разного типа, разных производителей или с разной степенью износа. В этом случае повышается температура масла в дифференциале, что может привести к неисправности трансмиссии. Кроме того, в трансмиссии возникают повышенные нагрузки, которые могут привести к утечке масла, заклиниванию деталей и к другим серьезным неисправностям.

## Замена шин и колесных дисков

E01007201514

### **⚠ ПРЕДОСТЕРЕЖЕНИЕ**

- Запрещается установка шин, размеры которых отличаются от указанных выше, а также совместная установка шин различных моделей, поскольку это отрицательно влияет на безопасность движения. См. раздел «Шины и колесные диски» на стр. 9-12.
- Даже если колесный диск имеет тот же посадочный диаметр и вылет, что и оригинальный, его форма может не позволить правильно его установить. Перед приобретением новых колесных дисков рекомендуем проконсультироваться у специалистов авторизованного сервисного центра MITSUBISHI MOTORS.

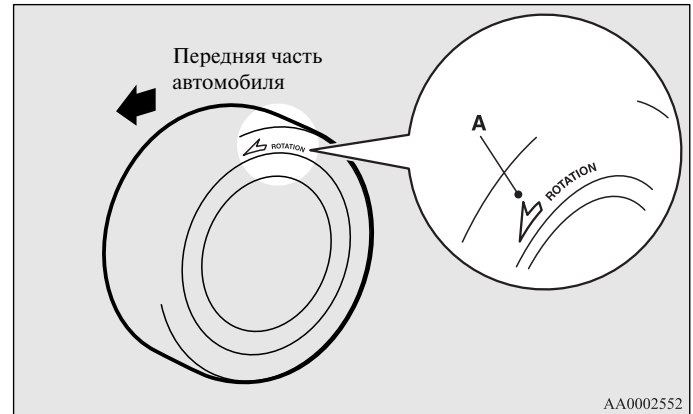
## **⚠ ПРЕДОСТЕРЕЖЕНИЕ**

- Так как Ваш автомобиль оборудован системой контроля давления в шинах, следует использовать только оригинальные колесные диски MITSUBISHI MOTORS. Использование других колесных дисков может привести к утечкам воздуха и повреждению датчиков, так как датчики системы контроля давления в шинах не смогут быть установлены правильно. См. раздел «Система контроля давления в шинах (СКДШ)» на стр. 4-78.

## Шины с направленным рисунком протектора

### **⚠ ПРЕДОСТЕРЕЖЕНИЕ**

- Если на боковинах шин имеются стрелки (A), указывающие направление вращения колеса, то при установке колеса на автомобиль следите за тем, чтобы направление стрелок на шинах совпадало с направлением вращения колеса при движении автомобиля вперед. Если стрелка будет направлена против вращения колеса, эксплуатационные характеристики шины ухудшатся.



### **⚠ ПРЕДОСТЕРЕЖЕНИЕ**

- Избегайте установки на автомобиль шин разных моделей. Это может отрицательно сказаться на управляемости и безопасности автомобиля.

## Зимние шины

E01002001852

Для движения по снегу и льду рекомендуется использовать зимние шины. Чтобы обеспечить курсовую устойчивость автомобиля, на все колеса следует устанавливать шины одинакового размера и с одинаковым рисунком протектора.

Не следует эксплуатировать зимние шины, износ которых превышает 50%.

Не разрешается устанавливать зимние шины, не рекомендованные для использования на автомобиле.

### **⚠ ПРЕДОСТЕРЕЖЕНИЕ**

- Соблюдайте максимально допустимую скорость движения для зимних шин и ограничения скорости, установленные местными законами.
- Так как Ваш автомобиль оборудован системой контроля давления в шинах, следует использовать только оригинальные колесные диски MITSUBISHI MOTORS. Использование других колесных дисков может привести к утечкам воздуха и повреждению датчиков, так как датчики системы контроля давления в шинах не смогут быть установлены правильно.  
См. раздел «Система контроля давления в шинах (СКДШ)» на стр. 4-78.

#### ПРИМЕЧАНИЕ

- Использование зимних шин (скорость движения, необходимость установки, тип и т. д.) регламентируется правилами, отличающимися в зависимости от особенностей региона. Соблюдайте правила, действующие в местности, где эксплуатируется автомобиль.
- Если колеса крепятся фланцевыми гайками, то при установке колес со стальными дисками их необходимо заменить коническими гайками.

## Цепи противоскольжения

E01002103394

Цепи противоскольжения следует устанавливать только на ведущие (передние) колеса, соблюдая инструкции изготовителя цепей. На полноприводных автомобилях с распределением большей части крутящего момента в пользу передней оси, цепи противоскольжения следует устанавливать на передние колеса.

Используйте только те цепи противоскольжения, которые предназначены для колес, установленных на автомобиле: цепи несоответствующего типа или размера могут повредить кузов автомобиля.

Прежде чем устанавливать цепи противоскольжения, проконсультируйтесь в авторизованном сервисном центре MITSUBISHI MOTORS. Максимальная высота цепи противоскольжения указана в таблице.

Размерность шин	Размерность колесных дисков	Максимальная высота цепи, мм
215/65R16	16 x 6 1/2 J	9 мм
215/60R17	17 x 6 1/2 J	

Максимальная скорость движения с установленными цепями противоскольжения — 50 км/ч. Цепи противоскольжения следует снимать сразу после преодоления заснеженного участка.

### **⚠ ПРЕДОСТЕРЕЖЕНИЕ**

- Потренируйтесь устанавливать цепи противоскольжения самостоятельно до того, как они вам понадобятся. Не рассчитывайте на помощь других людей на дороге в холодную погоду.
- Для установки цепей выбирайте хорошо просматриваемый прямой участок дороги, где можно съехать на обочину и оставаться в поле зрения других водителей.



## **⚠ ПРЕДОСТЕРЕЖЕНИЕ**

- Не устанавливайте цепи противоскольжения до того, как в этом возникнет необходимость. Движение с цепями противоскольжения приводит к износу шин и дорожного покрытия.
- Проехав 100–300 метров, остановитесь и подтяните цепи.
- Двигайтесь с осторожностью и не превышайте скорость 50 км/ч. Помните, что установка цепей противоскольжения не является гарантией предотвращения аварии.
- Установив цепи противоскольжения, не допускайте повреждения ими колесных дисков и кузова автомобиля.
- Запрещается устанавливать цепь противоскольжения на компактное запасное колесо. При проколе одного из передних колес перед установкой цепей противоскольжения установите на его место одно из задних колес, а компактное запасное колесо установите на место заднего колеса.
- Легкосплавный колесный диск может быть поврежден цепью противоскольжения. Устанавливая цепь противоскольжения на колесо с легкосплавным диском, не допускайте соприкосновения деталей и креплений цепи с колесным диском.
- Перед установкой цепей противоскольжения снимите колесные колпаки. В противном случае они могут получить повреждение (см. стр. 6-33).
- Устанавливая или снимая цепь противоскольжения, соблюдайте меры предосторожности, чтобы не пораниться о кромки панелей кузова автомобиля.

### ПРИМЕЧАНИЕ

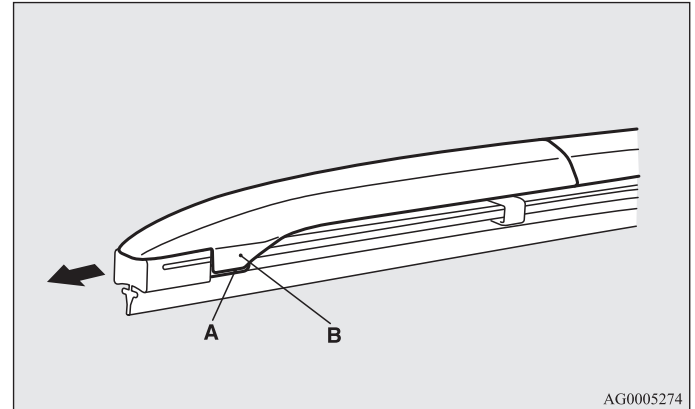
- Применение цепей противоскольжения регламентируется правилами, отличающимися в зависимости от особенностей региона. Обязательно соблюдайте правила и законы, действующие в Вашей стране. В большинстве стран правила дорожного движения запрещают использовать цепи противоскольжения на дорогах без снежного покрова.

## **Замена резиновых скребков щеток стеклоочистителя**

E01002600327

### **Щетки очистителя ветрового стекла**

1. Поднимите рычаг щетки стеклоочистителя над ветровым стеклом.
2. Потяните за резиновый скребок, чтобы фиксатор (А) отсоединился от хомута (В). Потяните резиновый скребок дальше и снимите его.



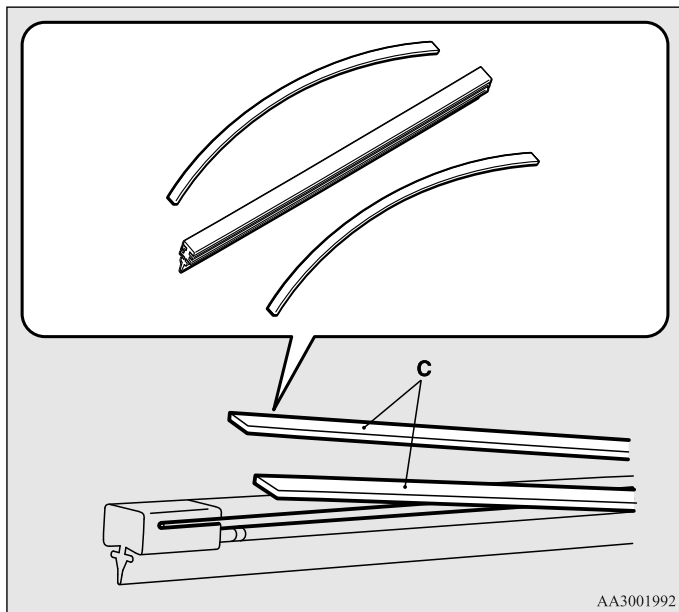
AG0005274

### ПРИМЕЧАНИЕ

- Следите, чтобы рычаг стеклоочистителя не упал на ветровое стекло. При падении он может повредить стекло.

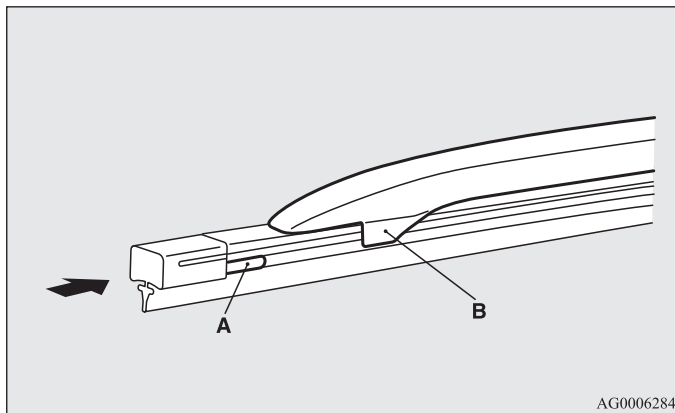
## Техническое обслуживание автомобиля

- Установите держатели (C) на новые резиновые скребки. При установке скребков, убедитесь, что они правильно совмещены, как показано на рисунке.



- Вставьте резиновые скребки с держателями в щетку стеклоочистителя, начав с противоположного от фиксатора конца щетки. Убедитесь, что хомут (B) надежно вошел в прорези на скребке.

- Сдвигайте скребок до тех пор, когда хомут (B) надежно зацепится за фиксатор (A).

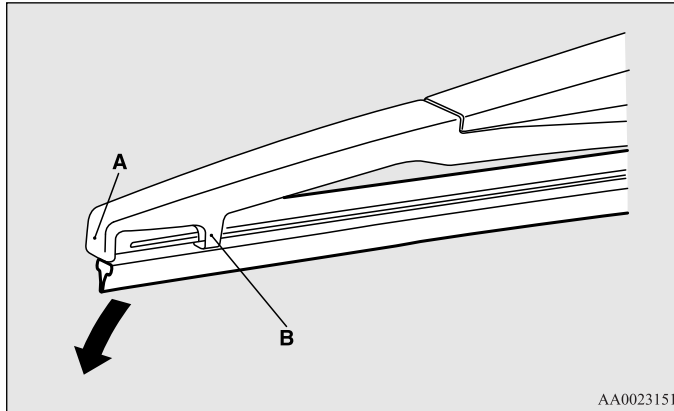


### ПРИМЕЧАНИЕ

- Если с новыми скребками держатели не поставляются, используйте держатели от старых резиновых скребков.

## Щетка очистителя заднего стекла

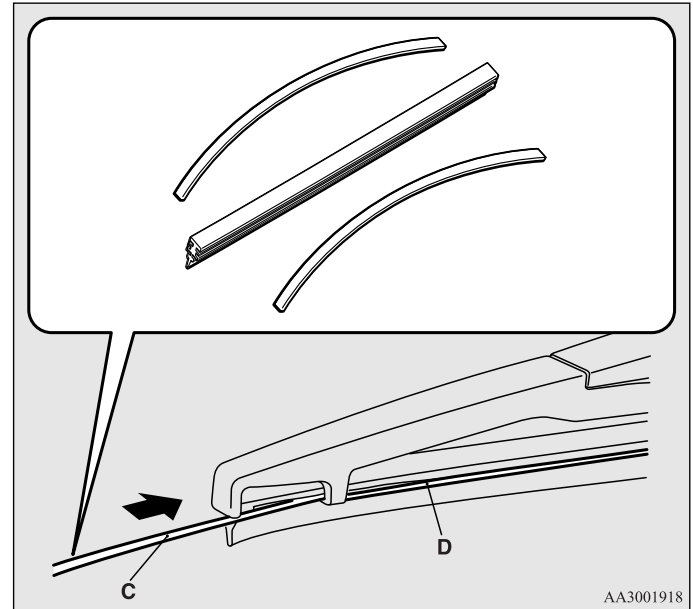
1. Поднимите рычаг щетки стеклоочистителя над задним стеклом.
2. Потяните скребок щетки вниз, чтобы высвободить его из фиксатора (А), находящегося на конце рычага стеклоочистителя. Потяните резиновый скребок дальше и снимите его.
3. Вставьте новый скребок в хомут (В) рычага стеклоочистителя.



### ПРИМЕЧАНИЕ

- Следите, чтобы рычаг щетки стеклоочистителя не упал на заднее стекло; он может повредить стекло.

4. Надежно вставьте держатель (С) в канавку (D) скребка. При установке резиновых скребков убедитесь, что они правильно совмещены, как показано на рисунке.



### ПРИМЕЧАНИЕ

- Если с новыми скребками держатели не поставляются, используйте держатели от старых резиновых скребков.

## Общее техническое обслуживание

E01002700520

### Утечка топлива, охлаждающей жидкости, масла и отработавших газов

Загляните под кузов автомобиля и убедитесь в отсутствии утечек топлива, охлаждающей жидкости, масла и отработавших газов.

#### ПРЕДУПРЕЖДЕНИЕ

- Запрещается эксплуатировать автомобиль, если есть подозрение на утечку топлива или чувствуется запах топлива. Обратитесь в авторизованный сервисный центр MITSUBISHI MOTORS.

### Работа наружных и внутренних осветительных приборов

Включите комбинированный переключатель освещения, чтобы проверить работу всех осветительных приборов.

Если осветительные приборы не включаются, это может говорить о том, что перегорел предохранитель или неисправна лампа. Сначала проверьте предохранители. Если перегоревших предохранителей обнаружить не удалось, проверьте лампы.

Порядок проверки и замены предохранителей и ламп приведен в разделах «Предохранители» на стр. 8-26 и «Замена ламп» на стр. 8-34.

Если предохранители и лампы в порядке, обратитесь в авторизованный сервисный центр MITSUBISHI MOTORS для проверки и ремонта автомобиля.

### Работа контрольно-измерительных приборов и контрольных ламп

Запустите двигатель и проверьте работу всех контрольно-измерительных приборов и контрольных ламп.

При обнаружении неисправностей обратитесь в авторизованный сервисный центр MITSUBISHI MOTORS.

### Смазка петель и замков

Проверьте состояние всех замков и петель, при необходимости смажьте их.

## *Техническое обслуживание в холодную погоду и во время снегопада*

E01002800361

### **Вентиляционные отверстия**

Для предотвращения нарушений в работе систем отопления и вентиляции следует очищать вентиляционные отверстия перед ветровым стеклом от опавших листьев, а также от снега после сильного снегопада.

### **Уплотнители**

Во избежание примерзания уплотнителей дверей, капота и т. д. уплотнители следует обработать силиконовым аэрозолем.

### **Дополнительное оборудование**

Зимой рекомендуется иметь с собой лопату с короткой рукояткой, чтобы расчистить снег, если автомобиль застрянет. Также полезно иметь с собой щетку для удаления снега с автомобиля и пластиковый скребок для очистки ветрового и заднего стекол.

## *Плавкие вставки*

E01002900564

Плавкие вставки предотвращают возгорание, если через отдельные электрические цепи проходит чрезмерно большой ток. Если перегорит плавкая вставка, обратитесь для проверки электрооборудования автомобиля в авторизованный сервисный центр MITSUBISHI MOTORS. См. раздел «Номинальный ток предохранителей» на стр. 8-28.

### **⚠ ПРЕДУПРЕЖДЕНИЕ**

- Запрещается заменять плавкие вставки другими токопроводящими предметами: это может привести к возгоранию автомобиля, уничтожению имущества и тяжелой или даже несовместимой с жизнью травме.

## Предохранители

E01003002205

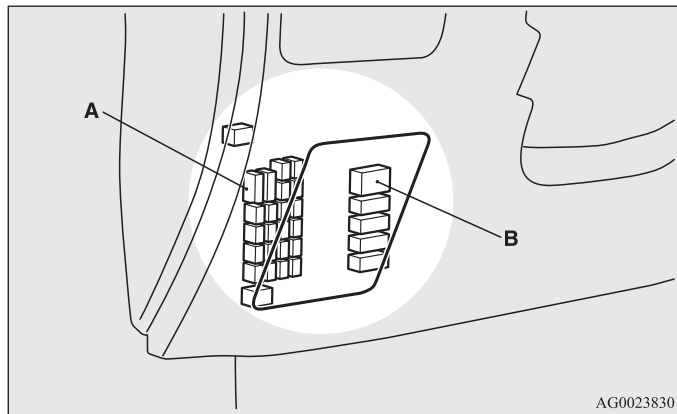
### Расположение блока предохранителей

Для защиты электрооборудования от повреждения в результате короткого замыкания или перегрузки основные электрические цепи снабжены предохранителем.

Блоки предохранителей установлены в салоне и в моторном отсеке.

#### Блок предохранителей в салоне

Блок предохранителей в салоне расположен за крышкой блока предохранителей перед водителем, в месте, изображенном на рисунке.

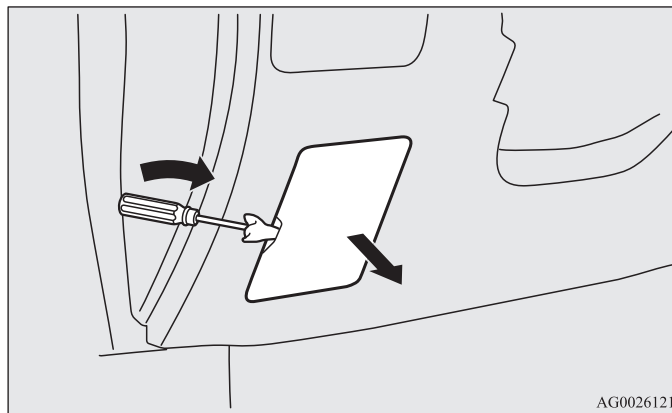


AG0023830

А Основной блок предохранителей

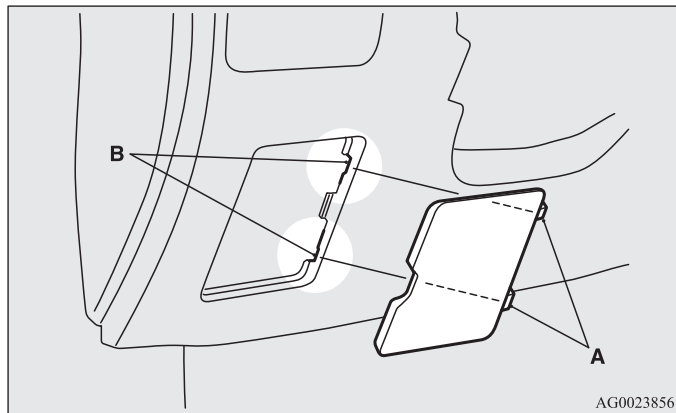
В Дополнительный блок предохранителей

1. Вставьте в крышку блока предохранителей отвертку с плоским лезвием, затем снимите крышку, аккуратно отжав ее.



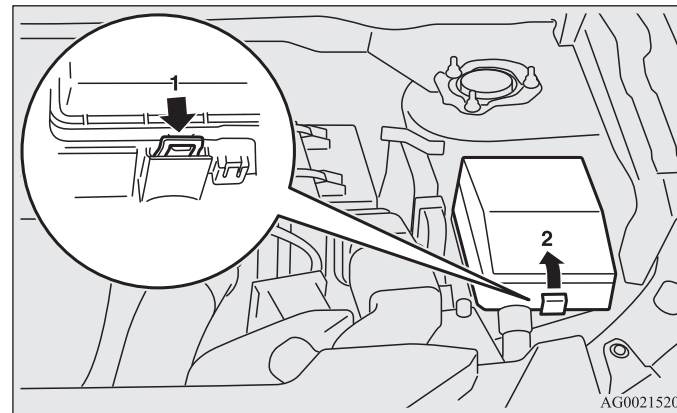
AG0026121

2. Чтобы установить крышку блока предохранителей, совместите выступы (А) крышки с прижимными упорами (В) на панели приборов и нажмите на нее.



### **Блок предохранителей в моторном отсеке**

В моторном отсеке блок предохранителей расположен в месте, указанном на рисунке.



- 1 Нажмите фиксатор.
- 2 Снимите крышку.

## Номинальный ток предохранителей

E01007700482

Номинальный ток предохранителей и защищаемые цепи указаны с обратной стороны крышки блока предохранителей в салоне и в моторном отсеке.

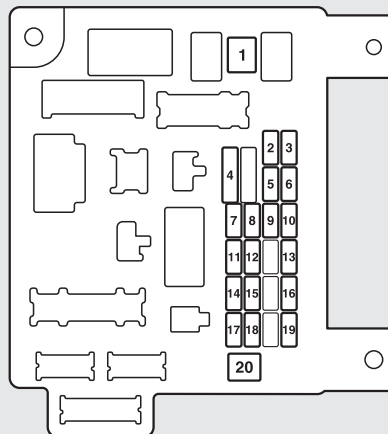
### *Таблица расположения предохранителей в блоке, находящемся в салоне*

#### ПРИМЕЧАНИЕ

- Запасные предохранители находятся на крышке блока предохранителей в моторном отсеке. Для замены следует использовать предохранитель, рассчитанный на такой же номинальный ток, как у перегоревшего предохранителя.

Расположение предохранителей в блоке, находящемся в салоне

Основной блок предохранителей



Дополнительный блок предохранителей



AG4000150



№	Обозначение	Защищаемая цепь	Номинальный ток
1		Отопитель	30 А*
2	STOP	Стоп-сигналы (лампы стоп-сигналов)	15 А
3		Задний противотуманный фонарь	10 А
4		Очиститель ветрового стекла	30 А
5		Цепи дополнительного оборудования	10 А
6		Электропривод замков дверей	20 А
7		Аудиосистема	15 А
8		Реле блока управления	7,5 А
9		Лампы освещения салона (плафоны)	15 А
10		Аварийная световая сигнализация	15 А
11		Очиститель заднего стекла	15 А
12		Контрольно-измерительные приборы	7,5 А
13		Прикуриватель/ розетка электропитания	15 А
14		Замок зажигания	10 А
15		Панорамная крыша	20 А
16		Наружные зеркала заднего вида	10 А

№	Обозначение	Защищаемая цепь	Номинальный ток
17		Система полного привода	10 А
18		Фонари заднего хода	7,5 А
19		Розетка электропитания	15 А
20		Электростеклоподъемники	30 А*
21		Обогреватель заднего стекла	30 А*
22		Обогрев наружных зеркал заднего вида	7,5 А
23		Электропривод сиденья переднего пассажира	25 (20) А
24		Электропривод сиденья водителя	25 (20) А
25		Обогрев сидений	30 А

\* Плавкая вставка.

- В зависимости от модификации и комплектации автомобиля некоторые предохранители могут отсутствовать.
- В приведенной выше таблице указаны основные цепи, защищаемые каждым предохранителем.

**Таблица расположения предохранителей в блоке, находящемся в моторном отсеке**



№	Обозначение	Защищаемая цепь	Номинальный ток	
1		Противотуманные фары	15 А	
2		Двигатель	7,5 А	
3		Автоматическая коробка передач	20 А	
4		Звуковой сигнал	10 А	
5		Генератор	7,5 А	
6		Омыватели фар	20 А	
7		Кондиционер	10 А	
8		Дроссельная заслонка / вентилятор маслоохладителя (роботизированная коробка передач Twin Clutch SST)	15 А	
9		Звуковой сигнал противоугонной системы	20 А	
10		Обогреватель щеток стеклоочистителя	15 А	
11	—	—	—	
12		Электропривод двери багажного отделения	30 А	
13		Дневные ходовые огни	10 А	
14		Фара дальнего света (левая)	10 А	
15		Фара дальнего света (правая)	10 А	
16		Фара ближнего света (левая)	С газоразрядной лампой	20 А

№	Обозначение	Защищаемая цепь		Номинальный ток
17		Фара ближнего света (правая)	С газоразрядной лампой	20 А
18		Фара ближнего света (левая)	С галогеновой лампой	10 А
19		Фара ближнего света (правая)	С галогеновой лампой	10 А
20		Цепь питания электрооборудования двигателя		10 А
21		Катушка зажигания		10 А
22		Цепь питания электрооборудования двигателя		20 А
		Подогреватель топливной магистрали		25 А
23		Топливный насос		15 А
24		Стартер		30 А*
25	—	—		—
26		Антиблокировочная система тормозов		40 А*
27		Антиблокировочная система тормозов		30 А*
28		Электродвигатель вентилятора конденсора		30 А*
29		Электродвигатель вентилятора системы охлаждения двигателя		40 А*
30	IOD	Устройство ввода-вывода		30 А
31		Усилитель аудиосистемы		30 А

№	Обозначение	Защищаемая цепь	Номинальный ток
32		Электрооборудование дизельного двигателя	30 А
33	—	Запасной предохранитель	10 А
34	—	Запасной предохранитель	15 А
35	—	Запасной предохранитель	20 А

\* Плавкая вставка.

- В зависимости от модификации и комплектации автомобиля некоторые предохранители могут отсутствовать.
- В приведенной выше таблице указаны основные цепи, защищаемые каждым предохранителем.

В блоке предохранителей отсутствуют запасные предохранители на 7,5, 25 и 30 А. Если один из предохранителей указанных номиналов перегорит, их можно заменить следующими:

**7,5 А: запасным предохранителем на 10 А.**

**25 А: запасным предохранителем на 20 А.**

**30 А: предохранителем на 30 А из цепи усилителя аудиосистемы.**

После установки запасных предохранителей при первой возможности замените их предохранителями требуемого номинала.

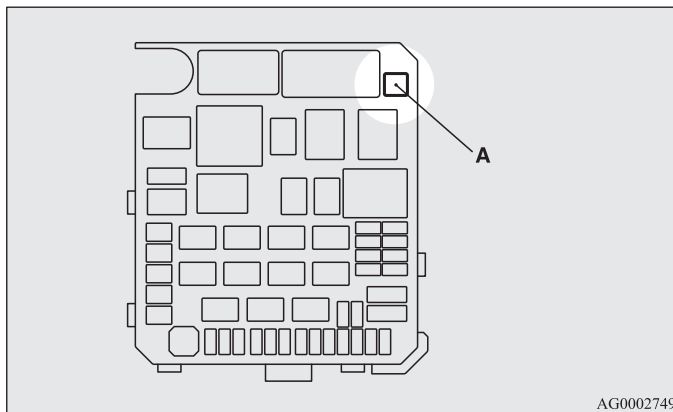
## Цветовая кодировка предохранителей

Номинальный ток	Цвет
7,5 А	Коричневый
10 А	Красный
15 А	Синий
20 А	Желтый
25 А	Бесцветный (белый)
30 А	Зеленый (предохранитель)/ розовый (плавкая вставка)
40 А	Зеленый (плавкая вставка)

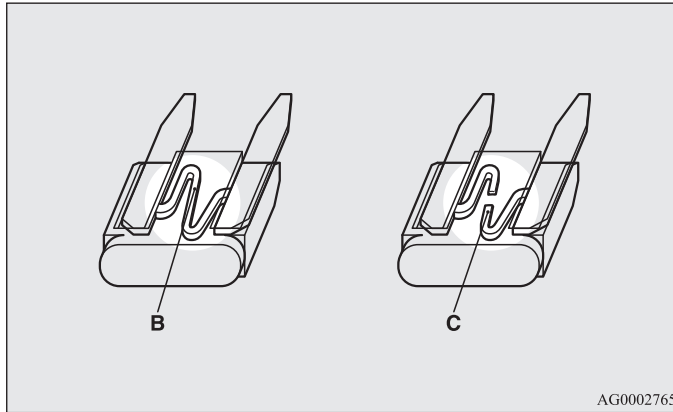
## Замена предохранителей

E01007800630

1. Перед заменой предохранителя отключите соответствующую электрическую цепь и переведите ключ в замке зажигания в положение LOCK или включите режим работы OFF.
2. Извлеките из блока предохранителей в моторном отсеке съемник предохранителей (А).



3. Сверяясь с таблицей номинальных токов предохранителей, проверьте состояние предохранителя, относящегося к неисправной цепи.

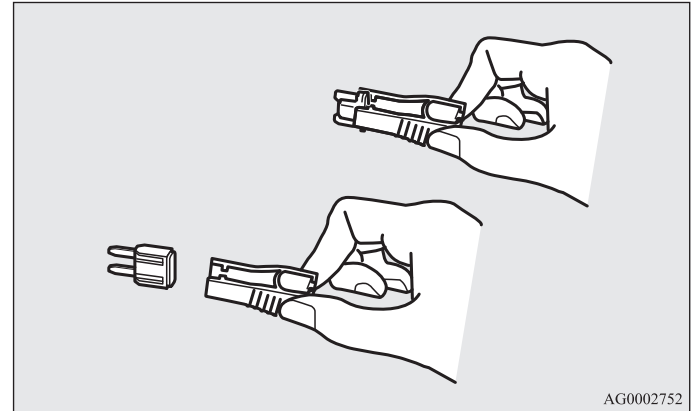


- В Исправный предохранитель  
 С Перегоревший предохранитель

**ПРИМЕЧАНИЕ**

- Если какое-либо электрооборудование не работает, а относящийся к нему предохранитель исправен, возможна неисправность в электрооборудовании или в каком-либо другом месте. Рекомендуется проверить автомобиль в авторизованном сервисном центре MITSUBISHI MOTORS.

4. Съемником предохранителей установите новый предохранитель, рассчитанный на тот же номинальный ток, на место перегоревшего. Убедитесь, что предохранитель установлен на то же место.



**⚠ ПРЕДОСТЕРЕЖЕНИЕ**

- Если новый предохранитель через непродолжительное время перегорает вновь, рекомендуется проверить электрическую цепь автомобиля в авторизованном сервисном центре MITSUBISHI MOTORS.
- Запрещается устанавливать предохранители, рассчитанные на больший ток, а также заменители (провода, фольга и т. п.). Это может привести к перегреву проводов и пожару.

## Замена ламп

E01003102248

Перед заменой лампы убедитесь, что данный осветительный прибор выключен. Не дотрагивайтесь пальцами до стеклянной колбы новой лампы. Оставшийся на стекле жир испаряется при нагреве лампы и оседает на отражателе, поверхность которого тускнеет.

### **⚠ ПРЕДОСТЕРЕЖЕНИЕ**

- Температура ламп сразу после выключения очень высока. Прежде чем дотрагиваться до лампы, дождитесь ее охлаждения. В противном случае можно получить ожог.

### ПРИМЕЧАНИЕ

- Если Вы не уверены, что сможете выполнить замену правильно, доверьте ее специалистам авторизованного сервисного центра MITSUBISHI MOTORS.
- При снятии ламп и рассеивателей соблюдайте осторожность, чтобы не поцарапать лакокрасочное покрытие автомобиля.
- Во время дождя или после мойки автомобиля возможно запотевание рассеивателей фар. Это явление имеет те же причины, что и запотевание оконных стекол при влажной погоде, и не является признаком неисправностей. При включении фар влага испарится от тепла. Однако если внутри фар скапливается вода, рекомендуется провести их проверку в авторизованном сервисном центре MITSUBISHI MOTORS.

## Расположение и номинальная мощность ламп

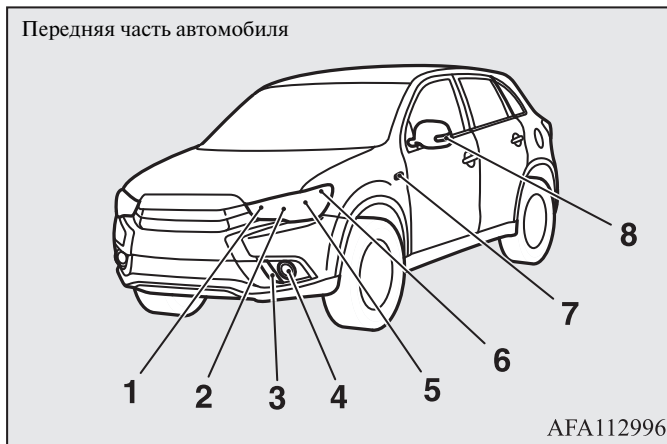
E01003201574

### **⚠ ПРЕДОСТЕРЕЖЕНИЕ**

- Для замены следует использовать новую лампу того же типа, той же мощности и того же цвета. При установке неподходящей лампы лампа может выйти из строя, либо может не включиться или привести к возгоранию автомобиля.

### Наружные световые приборы

E01003305267



- 1 Передние указатели поворота: 21 Вт (WY21W)
- 2 Фары дальнего света: 60 Вт (HВ3)
- 3 Дневные ходовые огни\*<sup>1</sup>  
Габаритные огни (тип 2)\*<sup>1</sup>
- 4 Противотуманные фары \*<sup>1</sup> 35 Вт (H8)

- 5 Фары ближнего света  
 С галогенной лампой :55 Вт (H11)  
 С газоразрядной ксеноновой лампой\*2: 35 Вт (D2S)
- 6 Габаритные огни (тип 1 \*1): 5 Вт (W5W)
- 7 Боковые повторители указателей поворота (на крыльях) \*1, \*2: 5 Вт
- 8 Боковые повторители указателей поворота (на наружных зеркалах заднего вида)\*1
- \*1 Если имеются.
- \*2 Для замены ламп обратитесь в авторизованный сервисный центр MITSUBISHI MOTORS.

В скобках указан тип лампы.

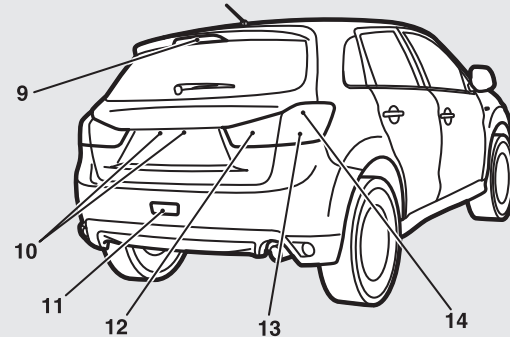
## **⚠ ПРЕДУПРЕЖДЕНИЕ**

- Для замены газоразрядных ксеноновых ламп рекомендуется обращаться в сервисный центр MITSUBISHI MOTORS. В цепи питания таких ламп, в самих лампах и на электродах создается высокое напряжение, вызывающее риск поражения электрическим током.

### ПРИМЕЧАНИЕ

- В дневных ходовых огнях/габаритных огнях (тип 2) и в боковых повторителях указателей поворота (в наружных зеркалах заднего вида) используются светодиоды, а не лампы. При необходимости ремонта или замены этих световых приборов обращайтесь в авторизованный сервисный центр MITSUBISHI MOTORS.
- Лампы боковых повторителей указателей поворота (в крыльях) не ремонтируются и не заменяются отдельно. При необходимости ремонта или замены этих световых приборов обращайтесь в авторизованный сервисный центр MITSUBISHI MOTORS.

Задняя часть автомобиля



AFA109123

- 9 Верхний стоп-сигнал  
 10 Фонарь освещения номерного знака: 5 Вт (W5W)  
 11 Задний противотуманный фонарь  
 12 Фонари заднего хода: 16 Вт (W16W)  
 13 Задние указатели поворота: 21 Вт (W21W)  
 14 Стоп-сигналы и задние габаритные огни

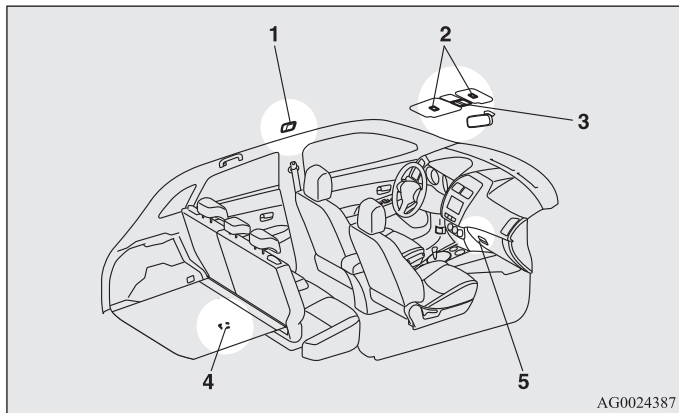
В скобках указан тип лампы.

### ПРИМЕЧАНИЕ

- В нижних и верхнем стоп-сигналах, а также задних габаритных фонарях и заднем противотуманном фонаре используются светодиоды, а не лампы. При необходимости ремонта или замены этих световых приборов обращайтесь в авторизованный сервисный центр MITSUBISHI MOTORS.

## Световые приборы, расположенные внутри автомобиля

E01003403570



AG0024387

- 1 Задняя лампа освещения салона\*: 8 Вт
- 2 Лампы подсветки косметического зеркала\*: 2 Вт
- 3 Передняя лампа освещения салона и лампы местной подсветки: 8 Вт
- 4 Лампа освещения багажного отделения: 5 Вт
- 5 Лампа подсветки вещевого ящика панели приборов: 1,4 Вт

\* Если имеются.

## Фары (ближнего света, кроме моделей с газоразрядными ксеноновыми лампами)

E01009300394

1. Чтобы заменить лампу левой фары на модификациях с дизельным двигателем, выверните болт (А), поддерживая блок реле, затем сдвиньте блок реле назад.

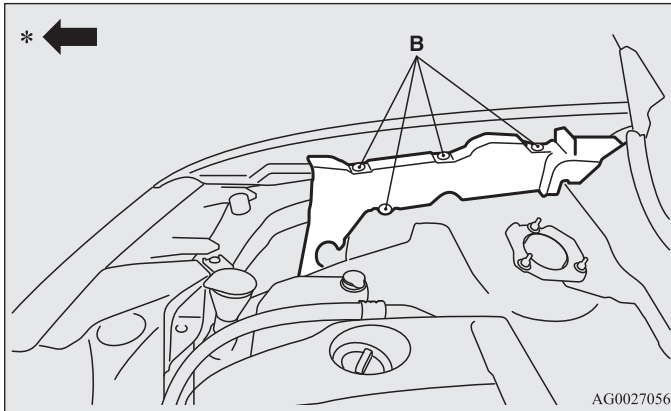


AG0021621

\* Передняя часть автомобиля

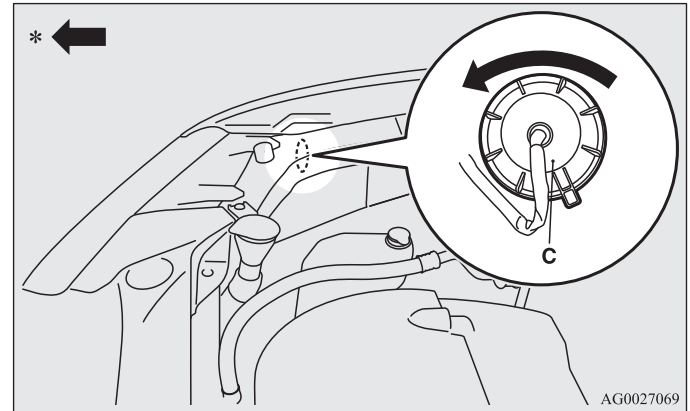


2. Чтобы заменить лампу правой фары на модификациях с дизельным двигателем, снимите фиксаторы (В), поддев их отверткой с плоским лезвием, затем снимите боковую облицовку.



\* Передняя часть автомобиля

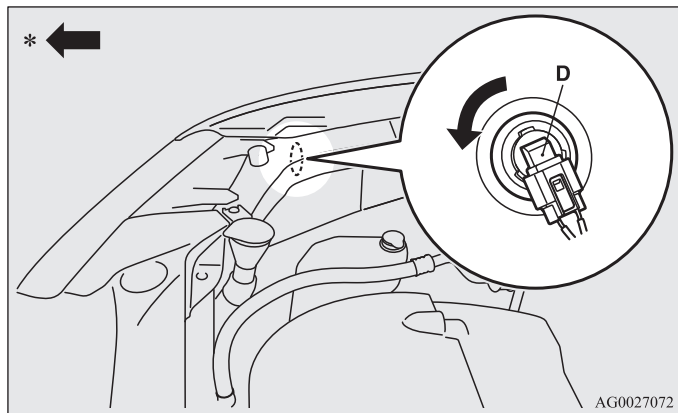
3. Поверните крышку (С) против часовой стрелки и снимите ее.



\* Передняя часть автомобиля

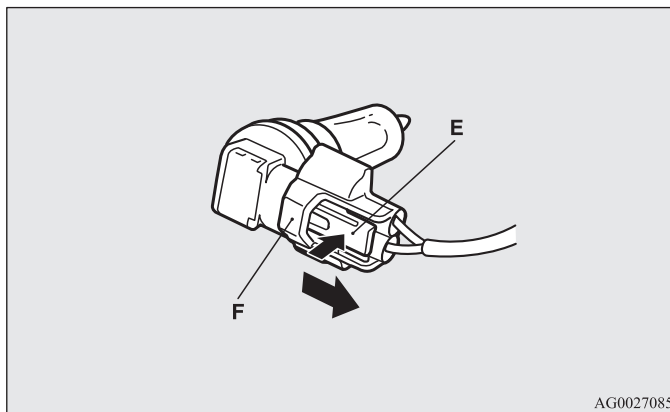
## Техническое обслуживание автомобиля

4. Поверните лампу (D) против часовой стрелки и затем извлеките ее.



\* Передняя часть автомобиля

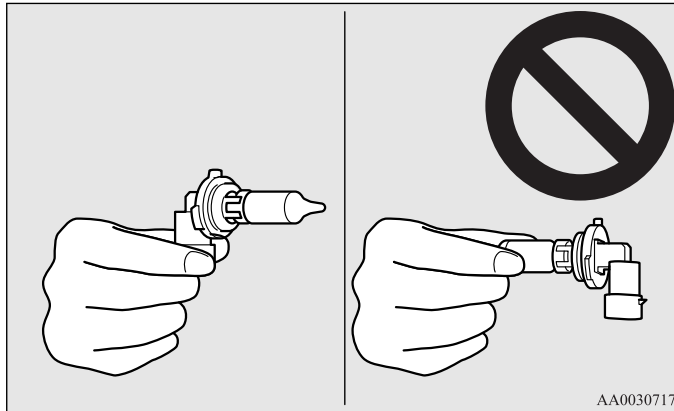
5. Нажмите на защелку (E) и отсоедините патрон (F).



6. Лампа устанавливается в порядке, обратном снятию.

### **⚠ ПРЕДОСТЕРЕЖЕНИЕ**

- При обращении с галогенными лампами следует соблюдать осторожность. Газ в колбе галогенной лампы находится под высоким давлением, поэтому при падении, ударе или задевании за твердый предмет она может взорваться.
- Запрещается прикасаться к колбе галогенной лампы руками, грязными перчатками и т.д.  
При включении фары жир с рук, попавший на лампу, будет испаряться, что может привести к повреждению лампы. Грязную поверхность стекла следует протереть спиртом, растворителем для краски и т.п. Устанавливать лампу следует только после тщательного просушивания.



AA0030717

### **Фары (ближнего света, для моделей с газоразрядными ксеноновыми лампами)**

E01010101214

Не пытайтесь самостоятельно разбирать и ремонтировать фары, а также заменять их лампы.

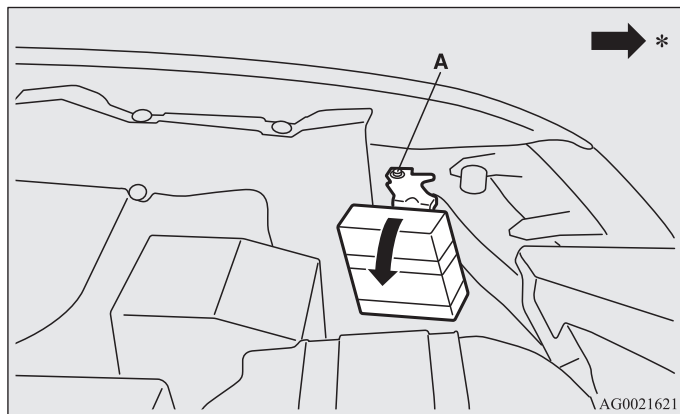
### **⚠ ПРЕДУПРЕЖДЕНИЕ**

- В случае необходимости ремонта или замены газоразрядной ксеноновой лампы обратитесь в авторизованный сервисный центр MITSUBISHI MOTORS.  
На выводах и между электродами газоразрядных ксеноновых ламп фар генерируется высокое напряжение, что может привести к поражению электрическим током при отсоединении и подсоединении разъема и при демонтаже лампы.

## Фары дальнего света

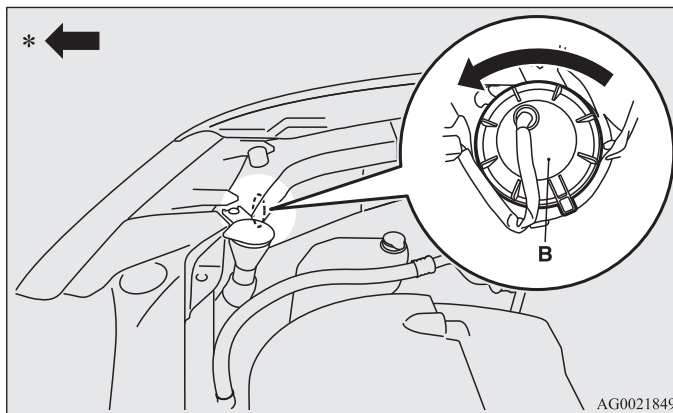
E01009400135

1. Чтобы заменить лампу левой фары на модификациях с дизельным двигателем, выверните болт (A), поддерживая блок реле, затем сдвиньте блок реле назад.



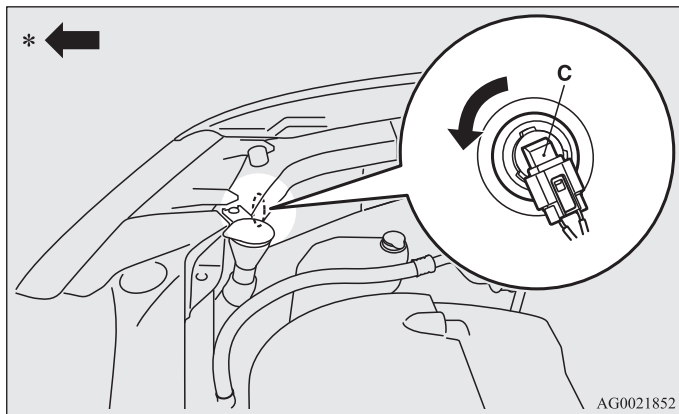
\* Передняя часть автомобиля

2. Поверните крышку (B) против часовой стрелки и снимите ее.



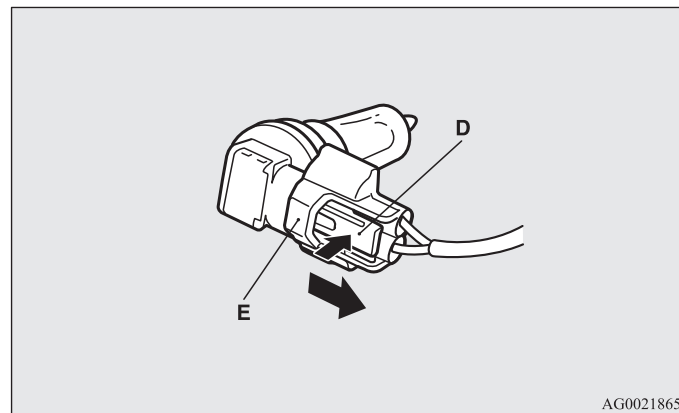
\* Передняя часть автомобиля

3. Поверните лампу (C) против часовой стрелки и затем извлеките ее.



\* Передняя часть автомобиля

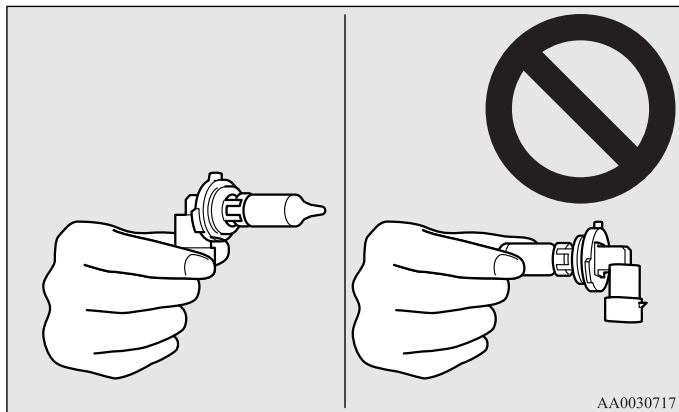
4. Нажмите на защелку (D) и отсоедините патрон (E).



5. Лампа устанавливается в порядке, обратном снятию.

### **⚠ ПРЕДОСТЕРЕЖЕНИЕ**

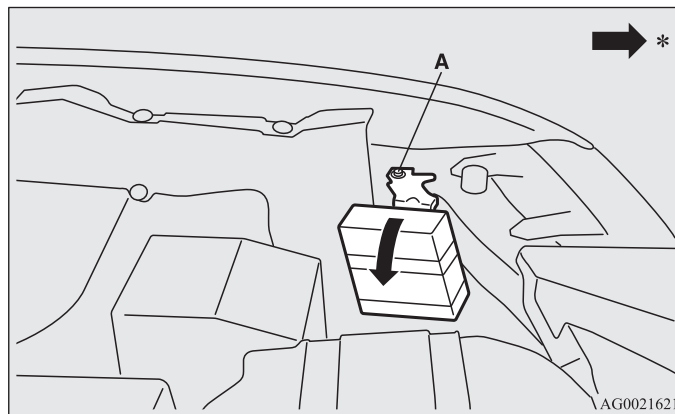
- При обращении с галогенными лампами следует соблюдать осторожность. Газ в колбе галогенной лампы находится под высоким давлением, поэтому при падении, ударе или задевании за твердый предмет она может взорваться.
- Запрещается прикасаться к колбе галогенной лампы руками, грязными перчатками и т. д.  
При включении фары жир с рук, попавший на лампу, будет испаряться, что может привести к повреждению лампы. Грязную поверхность стекла следует протереть спиртом, растворителем для краски и т.п. Устанавливать лампу следует только после тщательного просушивания.



### **Габаритные огни (тип 1)\***

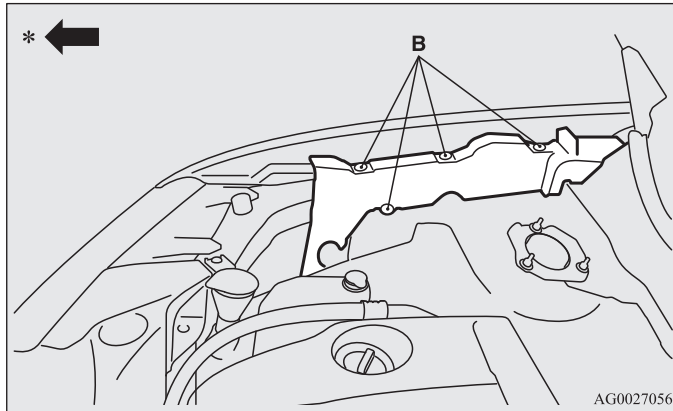
E01003702619

1. Чтобы заменить лампу левой фары на модификациях с дизельным двигателем, выверните болт (А), поддерживая блок реле, затем сдвиньте блок реле назад.



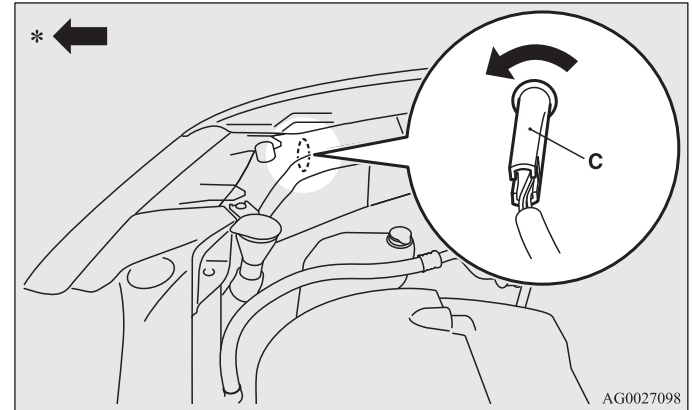
\* Передняя часть автомобиля

2. Чтобы заменить лампу правой фары на модификациях с дизельным двигателем, снимите фиксаторы (В), поддев их отверткой с плоским лезвием, затем снимите боковую облицовку.



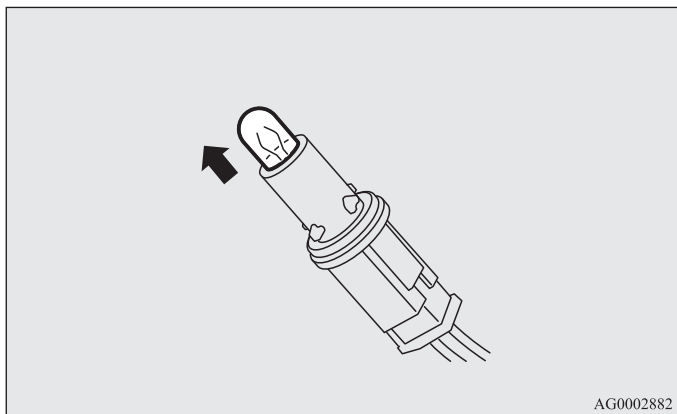
\* Передняя часть автомобиля

3. Поверните патрон (С) против часовой стрелки и отсоедините его.



\* Передняя часть автомобиля

4. Извлеките лампу из патрона.



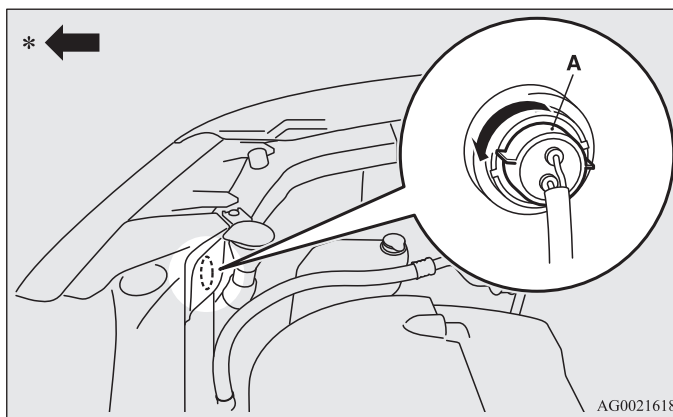
5. Лампа устанавливается в порядке, обратном снятию.

## Передние указатели поворота

E01003800922

### Снятие

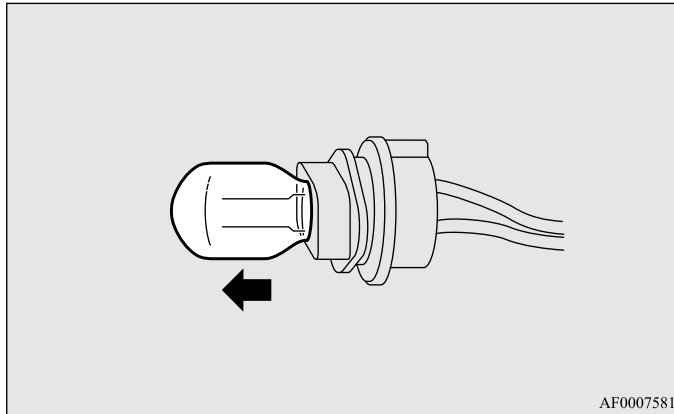
1. Снимите верхний кожух.  
Информацию о порядке снятия верхнего кожуха см. в разделе «Снятие и установка верхнего кожуха и воздуховода» на стр. 8-12.
2. Поверните патрон с лампой (A) против часовой стрелки и отсоедините его.



\* Передняя часть автомобиля



3. Извлеките лампу, потянув за нее.



AF0007581

### Установка

1. Лампа устанавливается в порядке, обратном снятию.
2. Установите верхний кожух.

Информацию о порядке установки верхнего кожуха см. в разделе «Снятие и установка верхнего кожуха и воздуховода» на стр. 8-12.

### Боковые повторители указателей поворота (на крыльях)\*

Лампы боковых повторителей указателей поворота (на крыльях) не ремонтируются и не заменяются отдельно.

При необходимости ремонта или замены этих световых приборов обращайтесь в авторизованный сервисный центр MITSUBISHI MOTORS.

### Боковые повторители указателей поворота (на наружных зеркалах заднего вида)\*

E01003900529

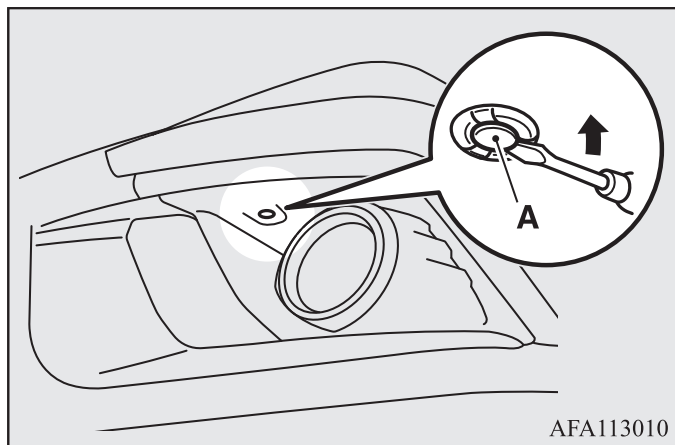
В боковых повторителях указателей поворота (на наружных зеркалах заднего вида) используются светодиоды, а не лампы.

При необходимости ремонта или замены этих световых приборов обращайтесь в авторизованный сервисный центр MITSUBISHI MOTORS.

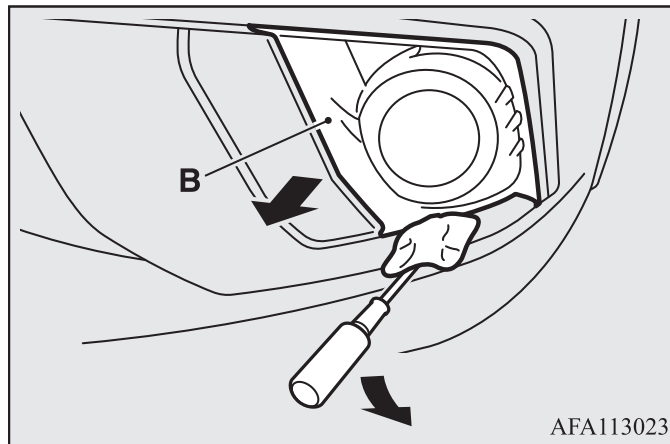
## Противотуманные фары\*

E01004003603

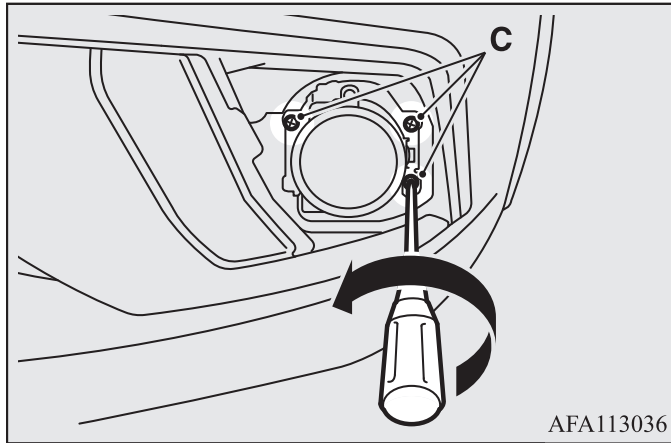
1. Снимите фиксатор (А).



2. Вставьте под край облицовки противотуманной фары (В) отвертку с плоским лезвием, обернутую тканью, затем снимите накладку, аккуратно отжав ее.

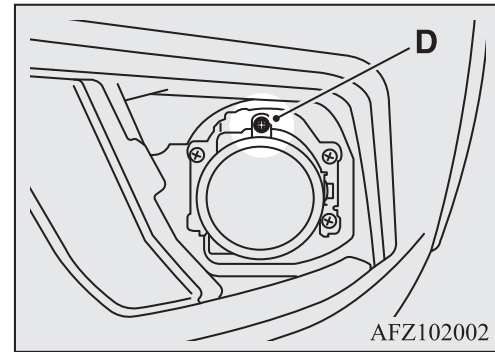


3. Выверните винты (С), затем снимите фару.

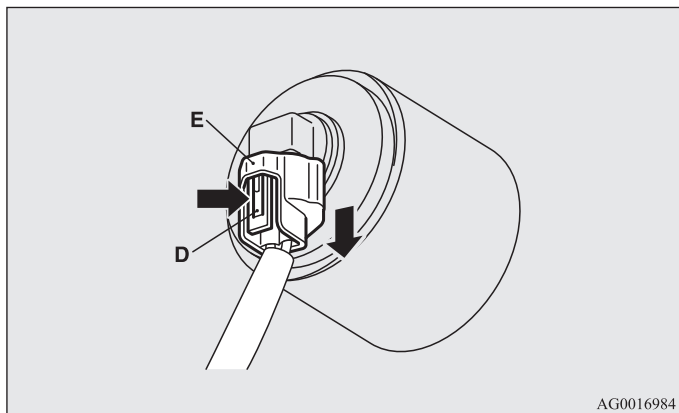


**ПРИМЕЧАНИЕ**

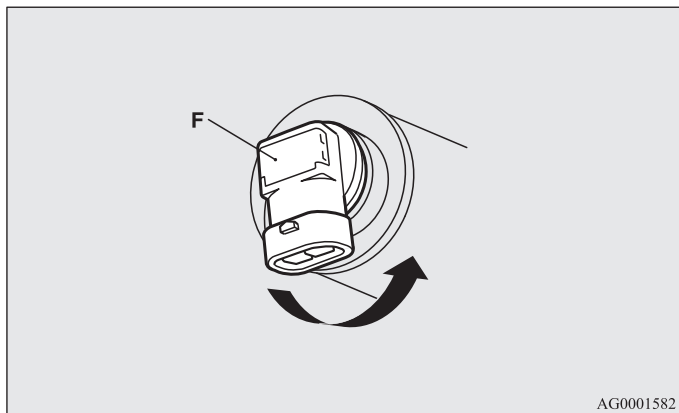
- Кроме автомобилей с дневными ходовыми огнями: при откручивании винтов следите, чтобы по ошибке не выкрутить винт регулировки света фар (D).



4. Нажмите на защелку (E) и отсоедините патрон (F).



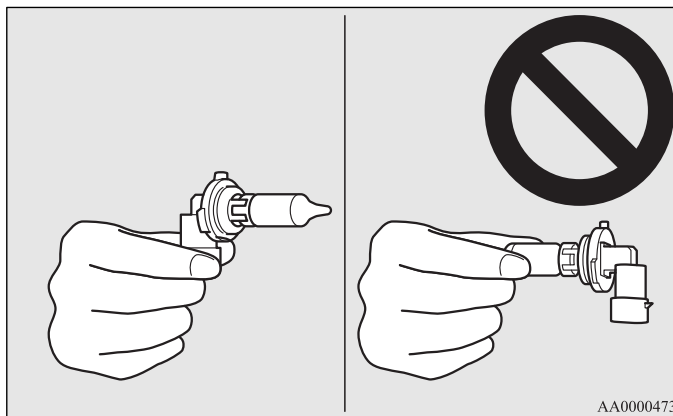
5. Поверните лампу (G) против часовой стрелки и затем извлеките ее.



6. Лампа устанавливается в порядке, обратном порядку снятия.

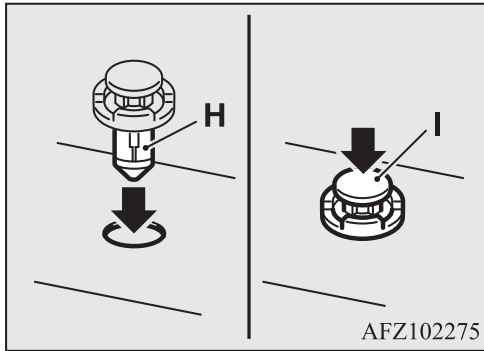
### **⚠ ПРЕДОСТЕРЕЖЕНИЕ**

- При обращении с галогенными лампами следует соблюдать осторожность. Газ в колбе галогенной лампы находится под высоким давлением, поэтому при падении, ударе или задевании за твердый предмет она может взорваться.
- Запрещается прикасаться к колбе галогенной лампы руками, грязными перчатками и т. д. При включении фары жир с рук может привести к повреждению лампы. Грязную поверхность стекла следует протереть спиртом, растворителем для краски и т.п. Устанавливать лампу следует только после тщательного просушивания.



## ПРИМЕЧАНИЕ

- При установке фиксатора сначала установите часть (H) фиксатора в отверстие, затем вдавите часть (I) фиксатора до упора.



## Дневные ходовые огни\*/габаритные огни (тип 2)\*

E01012400096

## ПРИМЕЧАНИЕ

- В дневных ходовых огнях/габаритных огнях (тип 2) используются светодиоды, а не лампы. В случае необходимости ремонта или замены лампы обратитесь в авторизованный сервисный центр MITSUBISHI MOTORS.

## Задний противотуманный фонарь

E01004101730

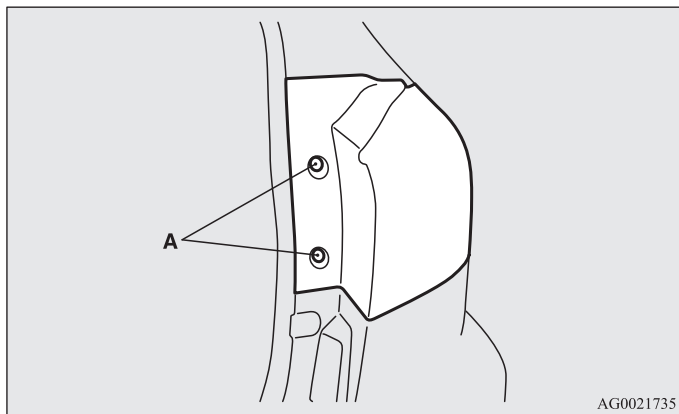
## ПРИМЕЧАНИЕ

- В заднем противотуманном фонаре вместо лампы накаливания используется светодиод. В случае необходимости ремонта или замены лампы обратитесь в авторизованный сервисный центр MITSUBISHI MOTORS.

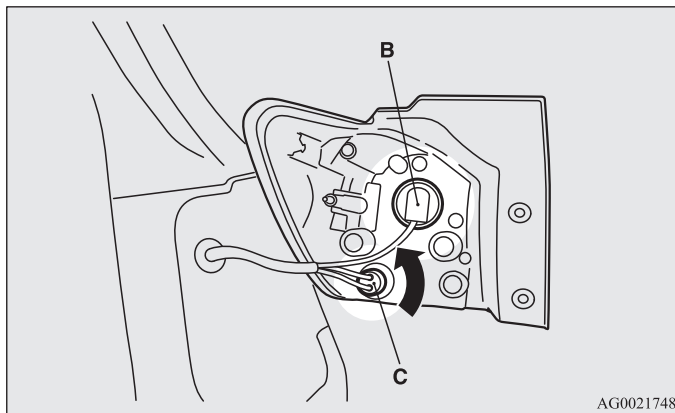
## Задний комбинированный фонарь

E01004203009

1. Выверните болты (А) крепления заднего комбинированного фонаря и снимите фонарь.



2. Поверните патрон (С) против часовой стрелки и отсоедините его.

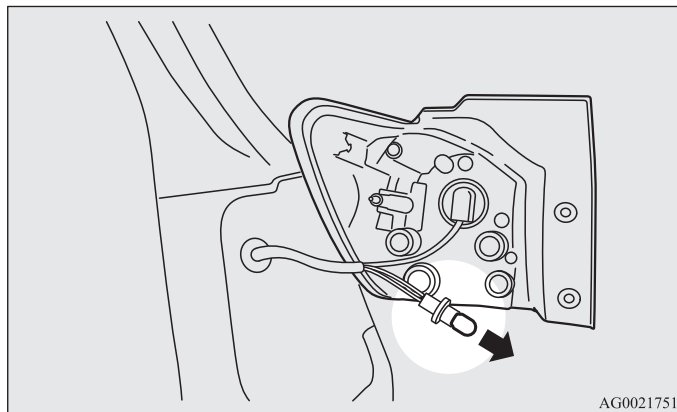


- В Стоп-сигнал и задний габаритный огонь на светодиодах не подлежат замене.
- С Задний указатель поворота.

### ПРИМЕЧАНИЕ

- В стоп-сигналах и задних габаритных огнях используются светодиоды. При необходимости ремонта или замены этих световых приборов обращайтесь в авторизованный сервисный центр MITSUBISHI MOTORS.

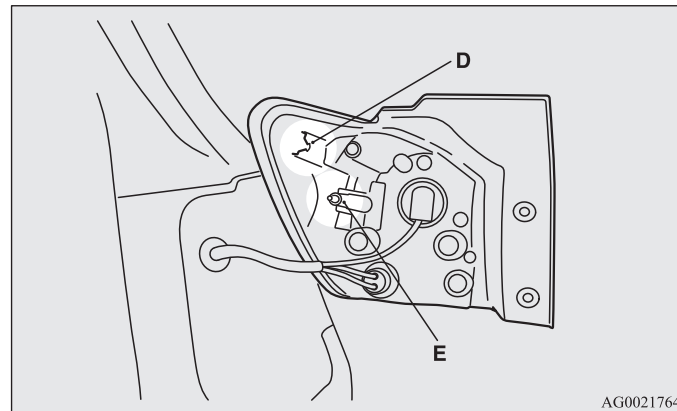
3. Извлеките лампу из патрона.



4. Лампа устанавливается в порядке, обратном снятию.

**ПРИМЕЧАНИЕ**

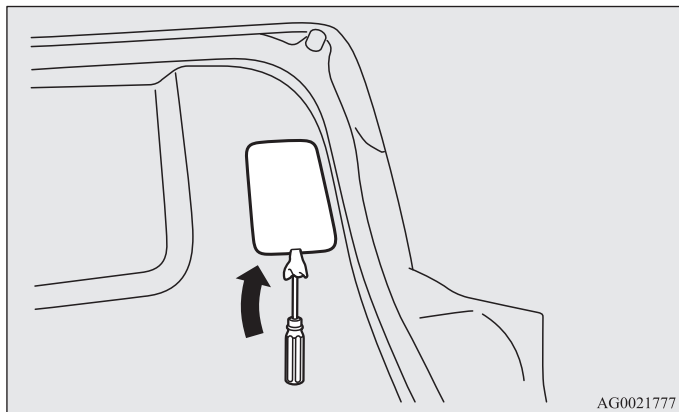
- Устанавливая фонарь на место, совместите паз (D) на фонаре с фиксатором на кузове и направляющий штифт (E) на фонаре с отверстием в кузове.



## Фонари заднего хода

E01004401430

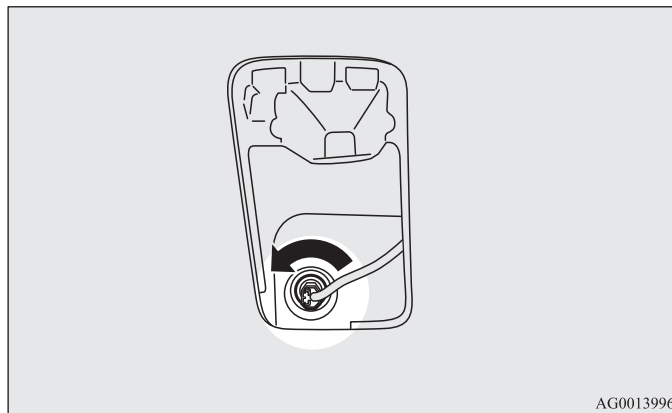
1. Откройте дверь багажного отделения.
2. Вставьте в разъем крышки отвертку с плоским лезвием, затем снимите крышку, аккуратно отжав ее.



### ПРИМЕЧАНИЕ

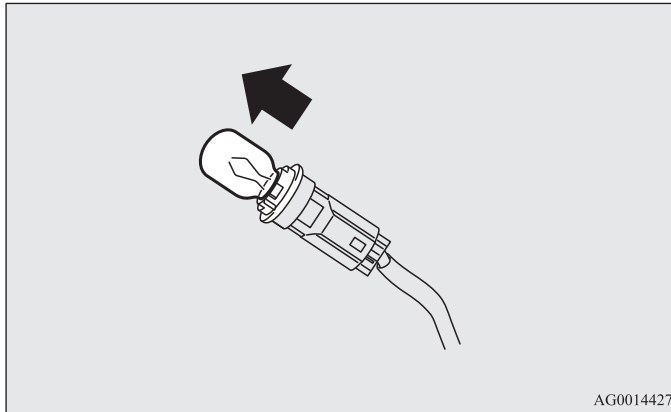
- Оберните отвертку тканью, чтобы не поцарапать крышку.

3. Патрон с лампой извлекается поворотом против часовой стрелки.





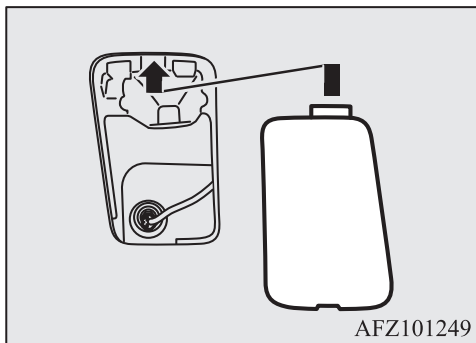
4. Извлеките лампу, потянув за нее.



5. Лампа устанавливается в порядке, обратном снятию.

**ПРИМЕЧАНИЕ**

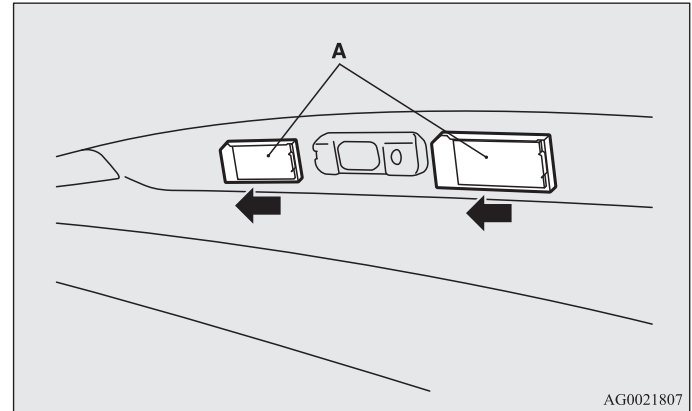
- Устанавливая крышку, совместите защелки с отверстиями в облицовке багажного отделения автомобиля.



## Фонари освещения номерного знака

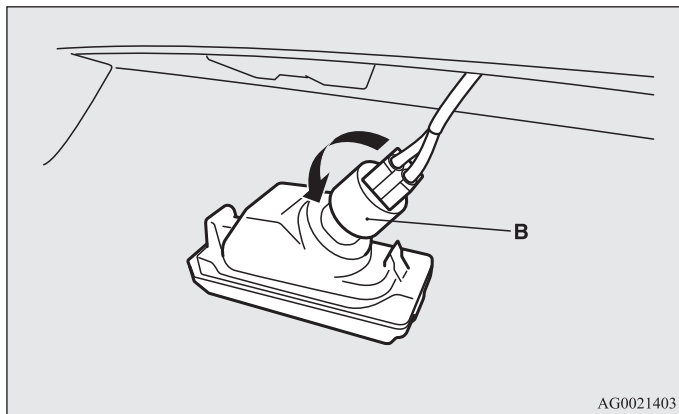
E01004602093

1. Снимите фонарь (A), отжимая его в направлении левой стороны кузова автомобиля.

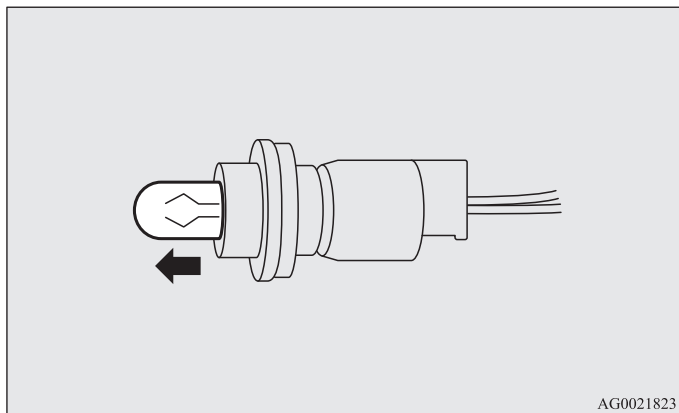


## Техническое обслуживание автомобиля

2. Патрон (В) с лампой извлекается поворотом против часовой стрелки.



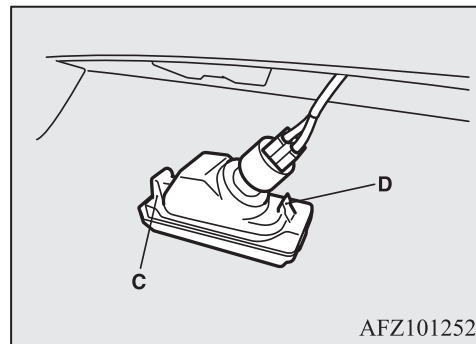
3. Извлеките лампу, потянув за нее.



4. Лампа устанавливается в порядке, обратном снятию.

### ПРИМЕЧАНИЕ

- Устанавливая фонарь на место, сначала вставьте защелку (С), а затем совместите и вставьте защелку (D).



## Верхний стоп-сигнал

E01004500593

В верхнем стоп-сигнале используются светодиоды. При необходимости ремонта или замены этих световых приборов обращайтесь в авторизованный сервисный центр MITSUBISHI MOTORS.

# *Технические характеристики*

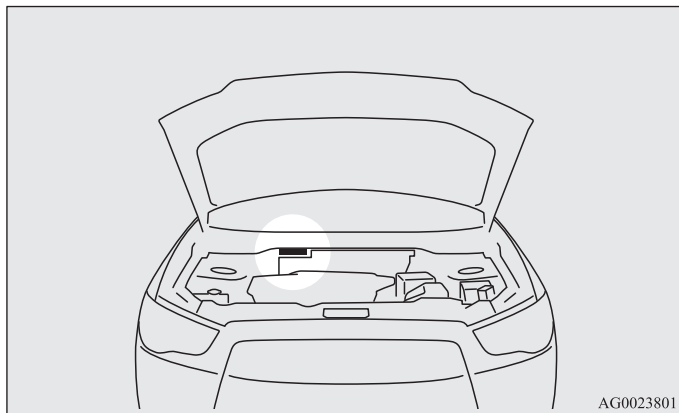
Идентификационные таблички и надписи . . . . .9-	2
Габаритные размеры автомобиля . . . . .9-	6
Эксплуатационные характеристики автомобиля . .9-	8
Весовые параметры автомобиля . . . . .9-	8
Технические характеристики двигателя . . . . .9-	10
Электрооборудование . . . . .9-	11
Шины и колесные диски . . . . .9-	12
Расход топлива . . . . .9-	13
Заправочные объемы . . . . .9-	14

## *Идентификационные таблички и надписи*

E01100103245

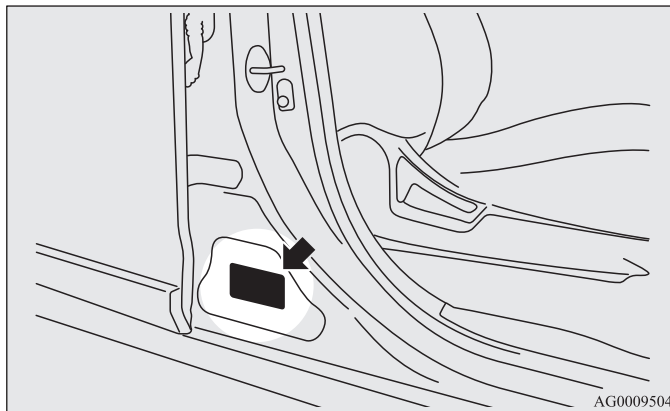
### **VIN (идентификационный номер автомобиля)**

VIN выбит на перегородке между моторным отсеком и салоном (см. рисунок).

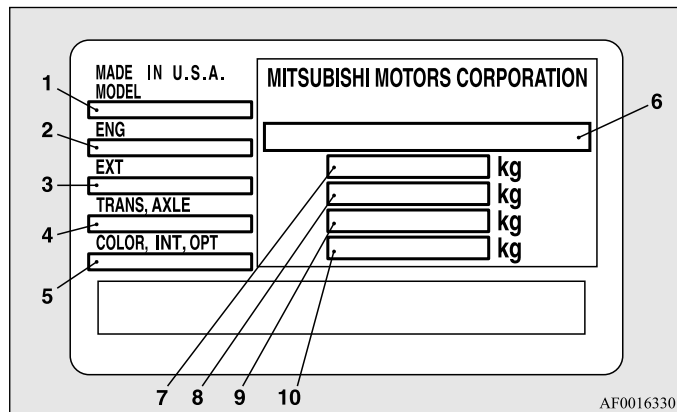


### **Информационная табличка с данными автомобиля\***

Информационная табличка с данными автомобиля закреплена в месте, указанном на рисунке.



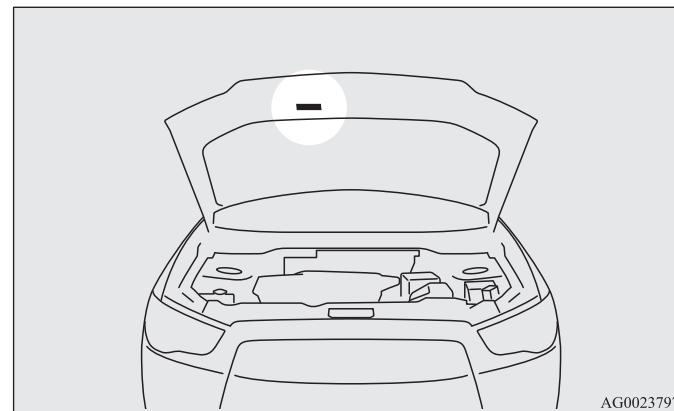
На табличке указаны код модели автомобиля, модель двигателя, модель коробки передач, код цвета кузова и т. д. При заказе запасных частей пользуйтесь указанными кодовыми номерами.



- 1 Код модели автомобиля
- 2 Код модели двигателя
- 3 Код комплектации наружного оборудования кузова
- 4 Код модели коробки передач
- 5 Код цвета кузова, код отделки салона, код дополнительного оборудования
- 6 Номер шасси
- 7 Разрешенная максимальная масса
- 8 Разрешенная максимальная масса автомобиля с прицепом
- 9 Максимальная нагрузка на переднюю ось
- 10 Максимальная нагрузка на заднюю ось

## Информационная табличка с данными автомобиля\*

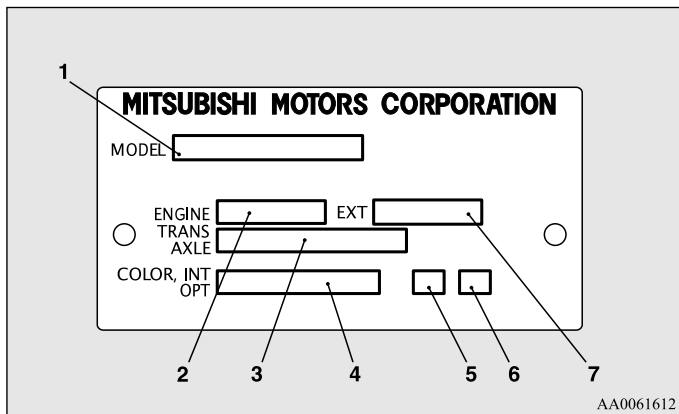
Информационная табличка с данными автомобиля закреплена в месте, указанном на рисунке.



## Технические характеристики

На табличке указаны код модели автомобиля, модель двигателя, модель коробки передач, код цвета кузова и т. д.

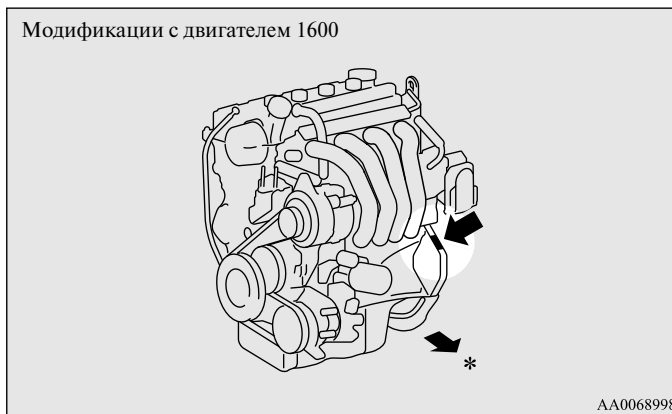
При заказе запасных частей пользуйтесь указанными кодовыми номерами.



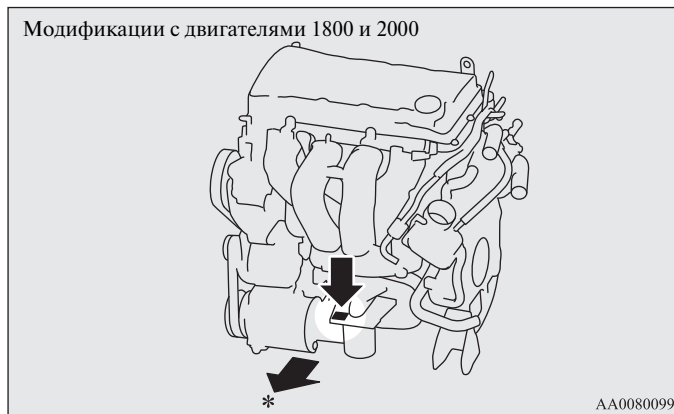
- 1 Код модели автомобиля
- 2 Код модели двигателя
- 3 Код модели коробки передач
- 4 Код цвета кузова
- 5 Код отделки салона
- 6 Код дополнительного оборудования
- 7 Код комплектации наружного оборудования кузова

## Номер двигателя

Номер двигателя выбит на блоке цилиндров двигателя (см. рисунки).



\* Передняя часть автомобиля

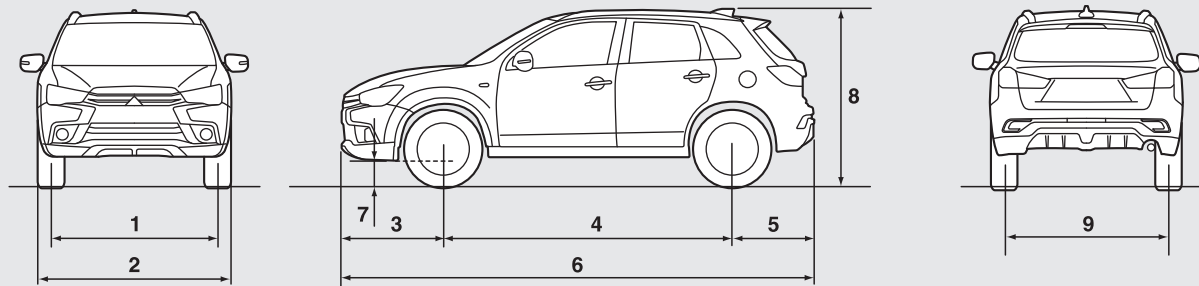


\* Передняя часть автомобиля

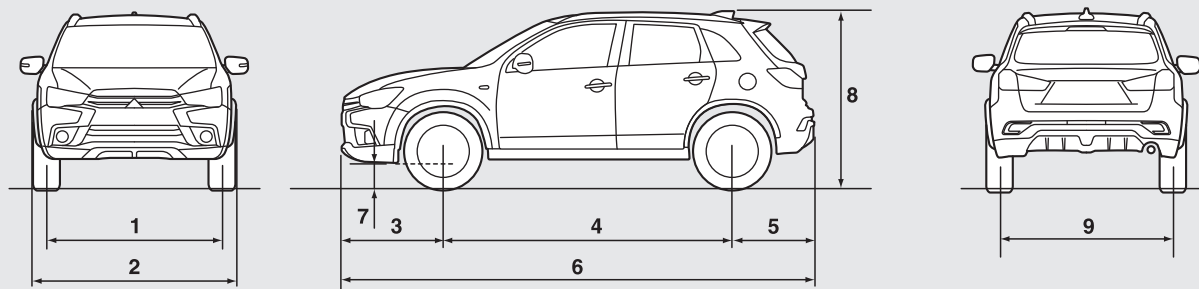
## Габаритные размеры автомобиля

E01100204995

Кроме автомобилей, оснащенных накладками колесных арок



Автомобили, оснащенные накладками колесных арок



AFM102580



Описание		Автомобили для России, Казахстана, Молдовы и Украины		Кроме автомобилей для России, Казахстана, Молдовы и Украины	
		Автомобили с колесами диаметром 16 или 17 дюймов	Автомобили с колесами диаметром 18 дюймов	Автомобили с колесами диаметром 16 или 17 дюймов	Автомобили с колесами диаметром 18 дюймов
1	Колея передних колес	1525 мм	1540 мм	1525 мм	1545 мм
2	Габаритная ширина	Без накладок колесных арок	—	1770 мм	—
		С накладками колесных арок	1810 мм		1810 мм
3	Передний свес	930 мм			
4	Колесная база	2670 мм			
5	Задний свес	765 мм			
6	Габаритная длина	4365 мм			
7	Дорожный просвет (без загрузки)	195 мм	215 мм	180 мм 190 мм*	190 мм
8	Габаритная высота (без нагрузки)	1630 мм	1645 мм	1630 мм 1640 мм*	1640 мм
9	Колея задних колес	1530 мм	1540 мм	1530 мм	1545 мм
Минимальный радиус разворота		По внешнему габариту кузова	5,7 м		
		По колею наружного колеса	5,3 м		

\* С шинами 215/70R16.

**Эксплуатационные характеристики автомобиля**

E01100304228

Максимальная скорость	Модификации с двигателем 1600	183 км/ч
	Модификации с двигателем 1800	189 км/ч

**Весовые параметры автомобиля**

E01100408780

Описание		Модификации с двигателем 1600		
		INFORM	INVITE	INTENSE INSTYLE
Снаряженная масса	Без дополнительного оборудования	1260 кг	1260 кг, 1290 кг* <sup>1</sup>	1285 кг
	В полной комплектации с дополнительным оборудованием	1299 кг	1299 кг, 1306 кг* <sup>1</sup>	1355 кг
Разрешенная максимальная масса		1870 кг, 1825 кг* <sup>2</sup>		
Максимальная нагрузка на ось	Переднюю	930 кг		
	Заднюю	1000 кг, 1070 кг* <sup>2</sup>		
Максимальная масса буксируемого прицепа	Оборудованного тормозами	1200 кг		
	Не оборудованного тормозами	665 кг, 670 кг* <sup>1</sup>		
Максимальная нагрузка на тягово-сцепное устройство		60 кг		
Максимальная масса груза, перевозимого на крыше		80 кг		
Количество мест		5		

\*<sup>1</sup> Автомобили для России, Казахстана, Молдовы и Украины.\*<sup>2</sup> При буксировке прицепа.**9 ПРИМЕЧАНИЕ**

- Технические характеристики прицепа указываются в инструкции его изготовителя.

Описание		Модификации с двигателем 2000	
		INVITE	INTENSE
Снаряженная масса	Без дополнительного оборудования	1450 кг	1455 кг
	В полной комплектации с дополнительным оборудованием	1455 кг	1512 кг
Разрешенная максимальная масса		1970 кг, 2035 кг*	
Максимальная нагрузка на ось	Переднюю	1030 кг	
	Заднюю	1000 кг, 1085 кг*	
Максимальная масса буксируемого прицепа	Оборудованного тормозами	1300 кг	
	Не оборудованного тормозами	745 кг	
Максимальная нагрузка на тягово-сцепное устройство		65 кг	
Максимальная масса груза, перевозимого на крыше		80 кг	
Количество мест		5	

\* При буксировке прицепа.

#### ПРИМЕЧАНИЕ

- Технические характеристики прицепа указываются в инструкции его изготовителя.

*Технические характеристики двигателя*

E01100604713

Описание	Модификации с двигателем 1600	Модификации с двигателем 2000
Модель двигателя	4A92	4B11
Число и расположение цилиндров	4, рядное	4, рядное
Рабочий объем	1590 см <sup>3</sup>	1998 см <sup>3</sup>
Диаметр цилиндра	75,0 мм	86,0 мм
Ход поршня	90,0 мм	86,0 мм
Распределительный вал	Два распределительных вала верхнего расположения	Два распределительных вала верхнего расположения
Подача топлива	Впрыск с электронным управлением	Впрыск с электронным управлением
Максимальная мощность (нетто, по нормам ЕЭС)	86 кВт при 6000 об/мин, 86 кВт при 6100 об/мин*	110 кВт при 6000 об/мин
Максимальный крутящий момент (нетто, по нормам ЕЭС)	154 Н·м при 4000 об/мин	197 Н·м при 4200 об/мин

\* Автомобили для России, Казахстана, Молдовы и Украины.

**Электрооборудование**

E01100804614

Описание		Модификации с бензиновыми двигателями		
		Модификации с двигателем 1600	Модификации с двигателем 1800, 2000	
Аккумуляторная батарея	Напряжение сети		12 В	
	Тип 1	Тип (по стандарту JIS)	75D23L	75D23L
		Емкость (5 ч)	52 А·ч	52 А·ч
	Тип 2	Тип (BCI)	BCI Group No.35 (530CCA/118RC)	
Максимальная сила тока генератора		95 А, 85 А* <sup>1</sup>	105 А	
Тип свечей зажигания	NGK		DILFR5A11 LZFR5BI-11* <sup>1</sup>	FR6EI
	DENSO		—	K20PSR-B8

\*<sup>1</sup> Автомобили для России, Казахстана, Молдовы и Украины.

*Шины и колесные диски*

E01100904875

Шины		215/65R16 98H	215/70R16 100H	215/60R17 96H	225/55R18 98V	P225/55R18 97H
Колесные диски	Размерность	16x6 1/2J		17x6 1/2J	18x7J	
	Вылет	46 мм			38 мм	

## ПРИМЕЧАНИЕ

- Более подробную информацию по вариантам установки можно получить в авторизованном сервисном центре MITSUBISHI MOTORS.

**Расход топлива**

E01101102043

Описание		Смешанный цикл		Городской цикл	Загородный цикл	
		CO <sup>2</sup> , г/км	Расход топлива л/100 км	Расход топлива л/100 км	Расход топлива л/100 км	
Модификации с бензиновыми двигателями	Модификации с двигателем 1600		137, 141*	6,0, 6,1*	7,7, 8,0*	4,9, 5,0*
	Модификации с двигателем 1800		175	7,4	9,4	6,2
	Модификации с двигателем 2000	С передним приводом	181	7,7	10,1	6,3
		С полным приводом	183	7,7	9,4	6,7

\* Автомобили для России, Казахстана, Молдовы и Украины.

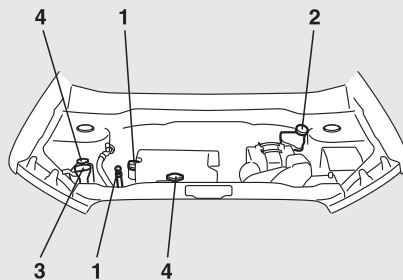
**ПРИМЕЧАНИЕ**

- Точное соответствие показателей, приведенных в таблице, показателям Вашего автомобиля не гарантируется. Различия неизбежны даже между отдельными автомобилями одной и той же модели. Кроме того, в конструкцию автомобиля могут быть внесены некоторые изменения. Помимо этого, на расход топлива влияют стиль вождения, дорожные условия и плотность транспортного потока, а также степень износа автомобиля и качество технического обслуживания.

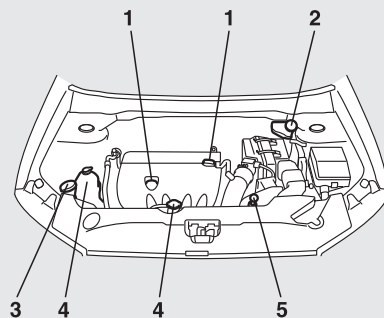
## Заправочные объемы

E01101307213

Модификации с двигателем 1600



Модификации с двигателями 2000



AG5002672



№	Описание		Количество	Рекомендуемые смазочные материалы и эксплуатационные жидкости	
1	Моторное масло	Модификации с двигателем 1600	Поддон картера	4,0 л	См. стр. 8-6
			Масляный фильтр	0,2 л	
		Модификации с двигателем 2000	Поддон картера	4,0 л	
			Масляный фильтр	0,3 л	
2	Тормозная жидкость		По потребности	Тормозная жидкость DOT3 или DOT4	
	Жидкость гидропривода сцепления				
3	Жидкость омывателя		4,5 л	—	
4	Охлаждающая жидкость	Модификации с двигателем 1600	6,0 л (включая 0,65 л в расширительном бачке)	MITSUBISHI MOTORS GENUINE SUPER LONG LIFE COOLANT PREMIUM или аналогичная*	
		Модификации с двигателем 2000	7,5 л (включая 0,65 л в расширительном бачке)		
5	Жидкость для бесступенчатого вариатора CVT		6,9 л	MITSUBISHI MOTORS GENUINE CVTF-J4	

## ПРИМЕЧАНИЕ

- Для бесступенчатого вариатора используйте только оригинальное масло MITSUBISHI MOTORS GENUINE CVTF.

№	Описание		Количество	Рекомендуемые смазочные материалы и эксплуатационные жидкости	
6	Масло в механической коробке передач	5-ступенчатая М/Т	Модификации с двигателем 1600	2,0 л	MITSUBISHI MOTORS GENUINE NEW MULTI GEAR OIL ECO Классификация по API GL-4, SAE 75W-80 или MITSUBISHI MOTORS GENUINE NEW MULTI GEAR OIL Классификация по API GL-3, SAE 75W-80
			Модификации с двигателем 1600	С передним приводом	
		С полным приводом		2,7 л	

## Технические характеристики

№	Описание		Количество	Рекомендуемые смазочные материалы и эксплуатационные жидкости
7	Масло в раздаточной коробке		0,5 л	mitsubishi motors genuine Super Hypoid Gear Oil API GL-5 SAE 80
8	Масло дифференциала задней оси		0,4 л	mitsubishi motors genuine Super Hypoid Gear Oil API GL-5 SAE 80
9	Хладагент (кондиционер)	Кроме автомобилей для России, Казахстана, Молдовы и Украины	480-520 г	HFO-1234yf
		Для автомобилей для России, Казахстана, Молдовы и Украины		HFC-134a

\* Аналог должен представлять собой высококачественную охлаждающую жидкость на основе этиленгликоля, не содержащую силикатов, аминов, нитратов и боратов и произведенную с использованием долговечной гибридной органическо-кислотной технологии.