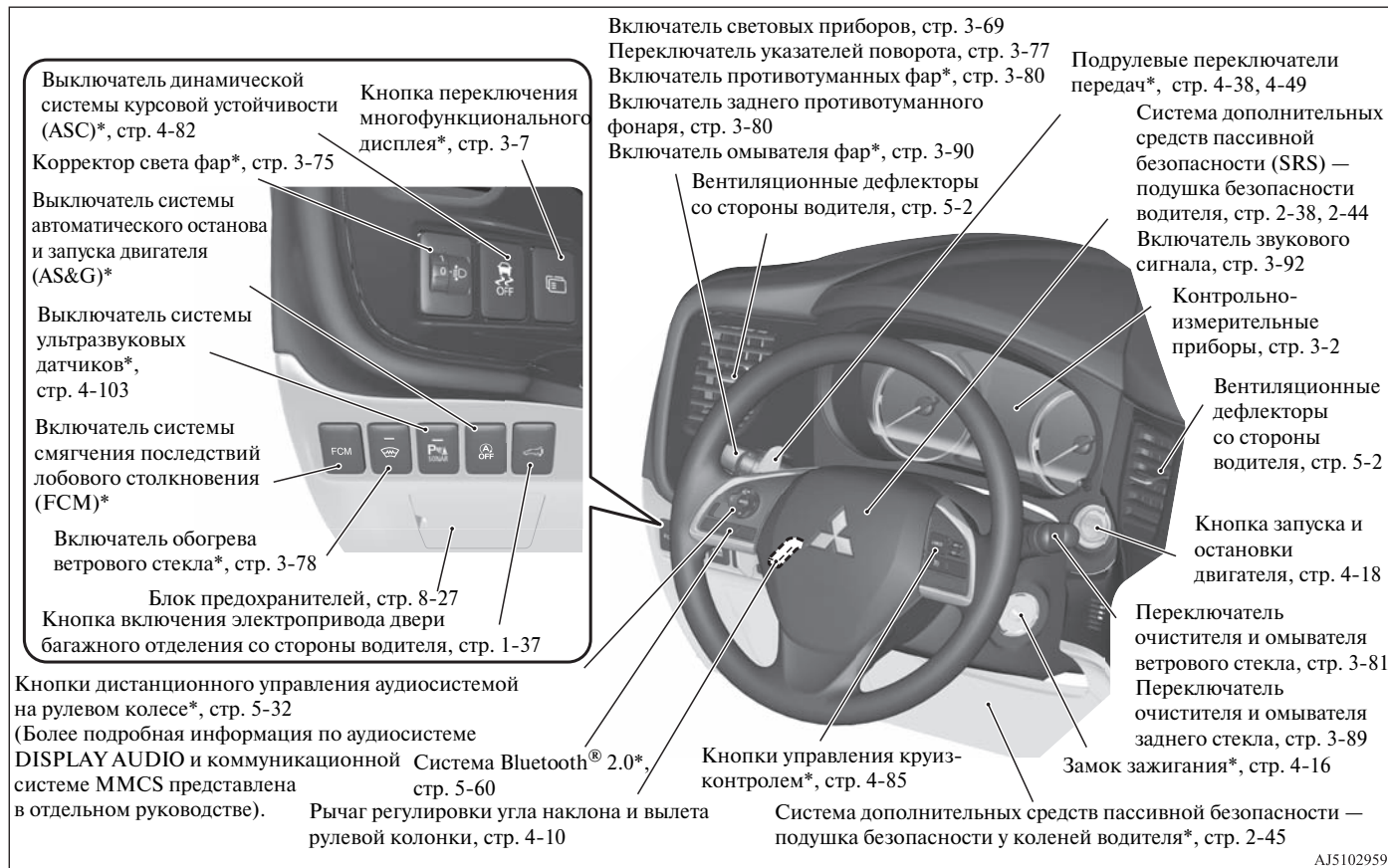


Оглавление

| | |
|---|---|
| <i>Краткий обзор</i> | |
| <i>Общие сведения</i> | |
| <i>Запирание и отпирание дверей</i> | 1 |
| <i>Сиденья и ремни безопасности</i> | 2 |
| <i>Органы управления и контрольно-измерительные приборы</i> | 3 |
| <i>Начало движения и вождение автомобиля</i> | 4 |
| <i>Создание комфортных условий в салоне</i> | 5 |
| <i>Действия в сложных ситуациях</i> | 6 |
| <i>Уход за автомобилем</i> | 7 |
| <i>Техническое обслуживание автомобиля</i> | 8 |
| <i>Технические характеристики</i> | 9 |

Органы управления и контрольно-измерительные приборы

E00100106597

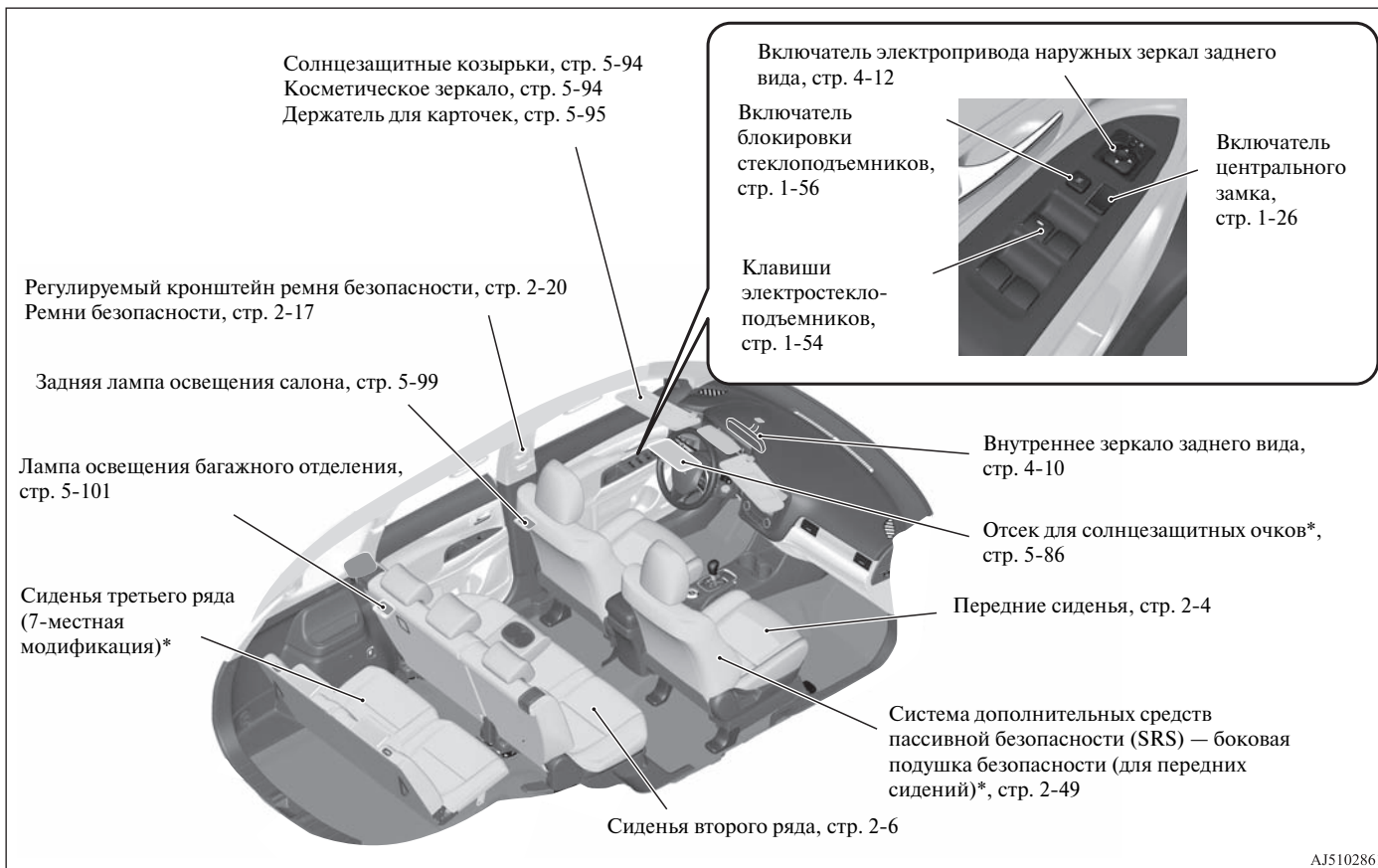


AJ5102959

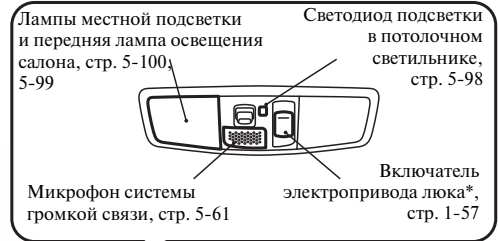


Оборудование салона

E08500201287



AJ5102861

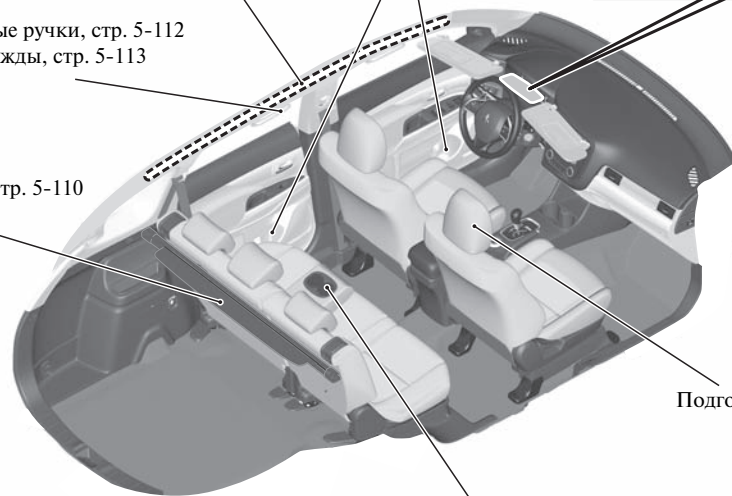


Система дополнительных средств пассивной безопасности(SRS) — подушки безопасности занавесочного типа*, стр. 2-50

Подставка для бутылки, стр. 5-109

Вспомогательные ручки, стр. 5-112
Крючок для одежды, стр. 5-113

Шторка багажного отделения*, стр. 5-110



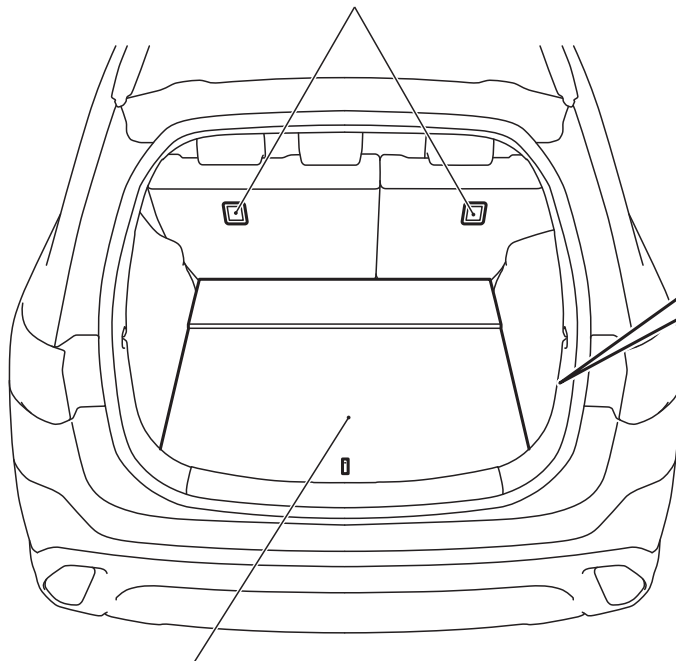
Подголовники, стр. 2-7

Подлокотник, стр. 2-6
Подстаканник, стр. 5-108

Багажное отделение

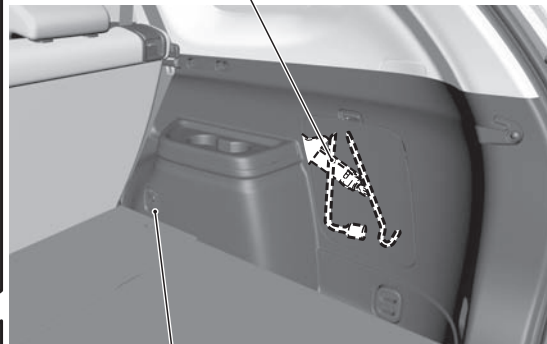
E08500301103

Кронштейны для крепления детских кресел, стр. 2-34



Ящик в полу багажного отделения*, стр. 5-105

Домкрат, стр. 6-9
Комплект инструмента, стр. 6-8



Крюки для крепления багажа, стр. 5-113

Наружное оборудование (передняя часть автомобиля)



Модификации с галогенными лампами фар

Фары дальнего света,
стр. 3-73, 8-36, 8-39

Фары ближнего света,
стр. 3-73, 8-36, 8-38



Передние указатели поворота,
стр. 3-77, 8-36, 8-42

Габаритные огни,
стр. 3-69, 8-36
Дневные ходовые огни,
стр. 3-72, 8-36

Модификации со светодиодными фарами

Фары дальнего света,
стр. 3-73, 8-36, 8-39

Фары ближнего света,
стр. 3-73, 8-36, 8-38

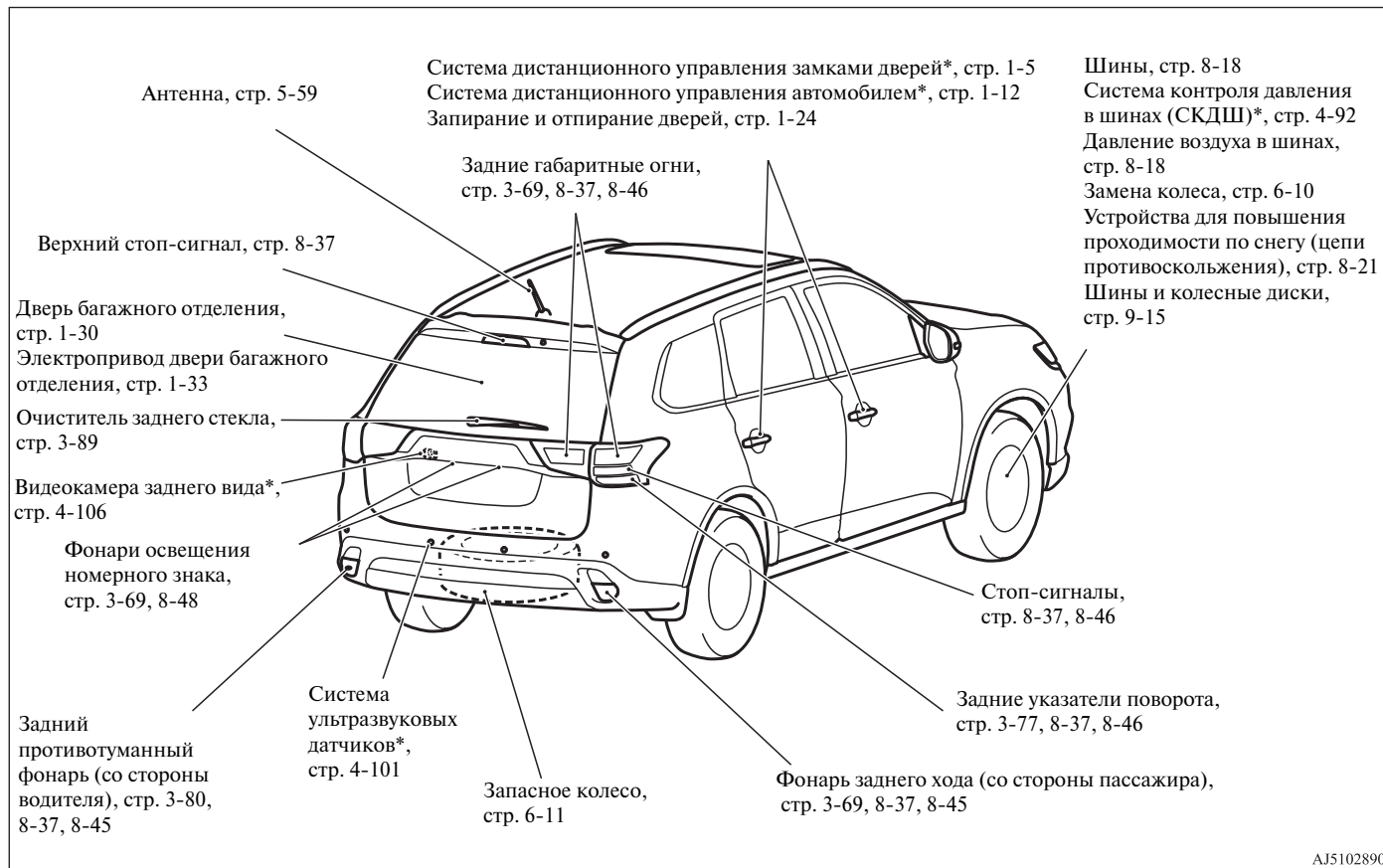


Передние указатели поворота,
стр. 3-77, 8-36, 8-42

Габаритные огни,
стр. 3-69, 8-36
Дневные ходовые
огни, стр. 3-72, 8-36

Наружное оборудование (задняя часть автомобиля)

E08500401537



Краткое руководство

E08500500010

Запирание и отпирание дверей, включая дверь багажного отделения

E08500601223

Система дистанционного управления замками дверей*

Нажатием кнопок на пульте дистанционного управления производится запирание и отпирание всех дверей, включая дверь багажного отделения.

Зона действия пульта дистанционного управления составляет примерно 4 м от автомобиля.

Ключ автомобиля с системой дистанционного управления замками дверей



Электронный ключ



TA0066674

- 1- Кнопка LOCK (запирание)
- 2- Кнопка UNLOCK (отпирание)
- 3- Индикатор
- 4- Кнопка управления электроприводом двери багажного отделения

См. раздел «Система дистанционного управления замками дверей» на стр. 1-5.

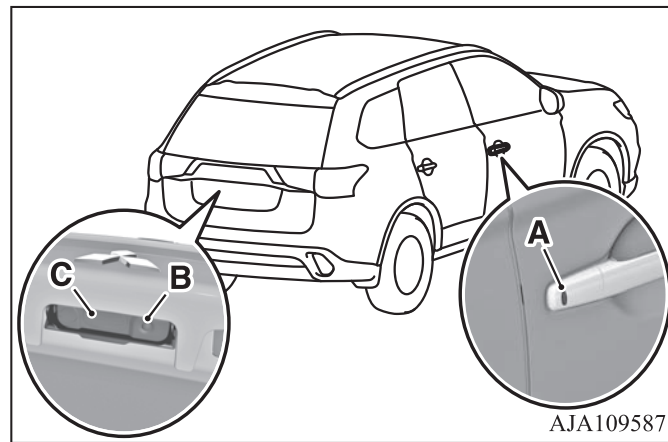
На автомобиле с электроприводом двери багажного отделения дверь багажного отделения может автоматически открыться, если нажать на кнопку двери багажного отделения (4), отперев ее.

См. раздел «Электропривод двери багажного отделения» на стр. 1-33.

Система дистанционного управления замками дверей и запуска двигателя*

Если электронный ключ находится при Вас и в пределах зоны действия системы, то при нажатии кнопки (А) на двери водителя или переднего пассажира, либо кнопки (В) на двери багажного отделения (при запирании) или кнопки OPEN (С) на двери багажного отделения (при отпирании) все двери, включая дверь багажного отделения, запираются/отпираются.

Дальность действия системы составляет около 70 см от кнопки на ручке двери водителя и кнопки на двери багажного отделения.

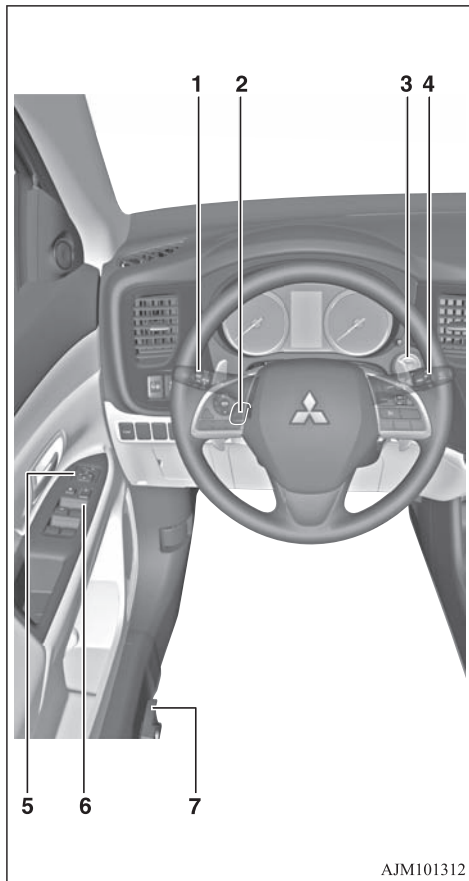


AJA109587

См. раздел «Система дистанционного управления автомобилем» на стр. 1-12.

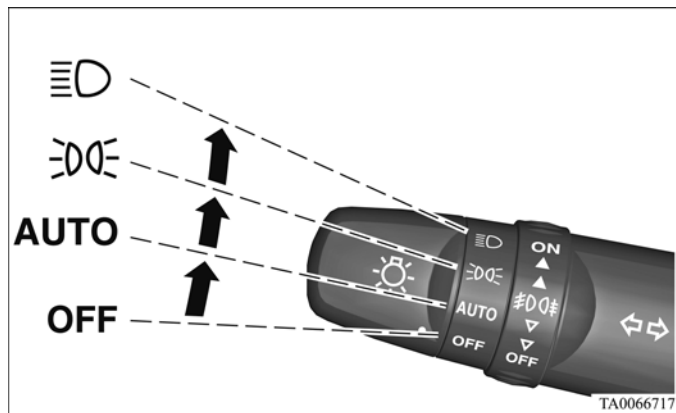
На месте водителя

E08500801326



1-Включатель световых приборов

Световые приборы включаются поворотом рукоятки включателя.

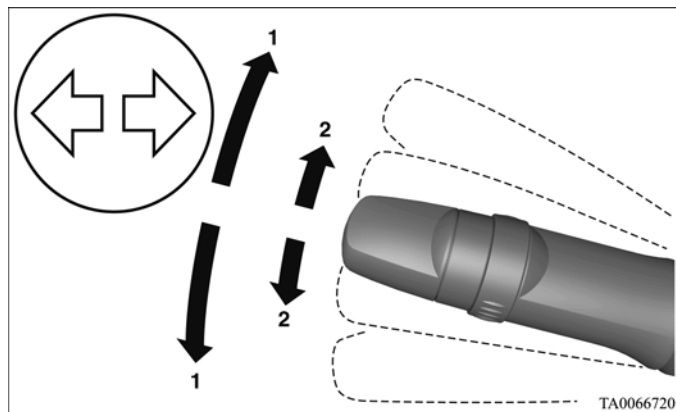


| | |
|------|---|
| OFF | Все световые приборы выключены. |
| AUTO | При включенном зажигании или включенном режиме работы ON фары, передние и задние габаритные огни, фонарь освещения номерного знака, подсветка приборов и СИД подсветки в потолочном светильнике автоматически включаются или выключаются в зависимости от освещенности снаружи автомобиля. При выключении зажигания или включении режима работы OFF все световые приборы автоматически выключаются. |
| | Включены передние и задние габаритные огни, фонарь освещения номерного знака, подсветка панели приборов и СИД подсветки в потолочном светильнике. |
| | Включены фары и остальные световые приборы. |

См. раздел «Включатель световых приборов» на стр. 3-69.

1-Переключатель указателей поворота

Указатели поворота начинают мигать при перемещении переключателя.

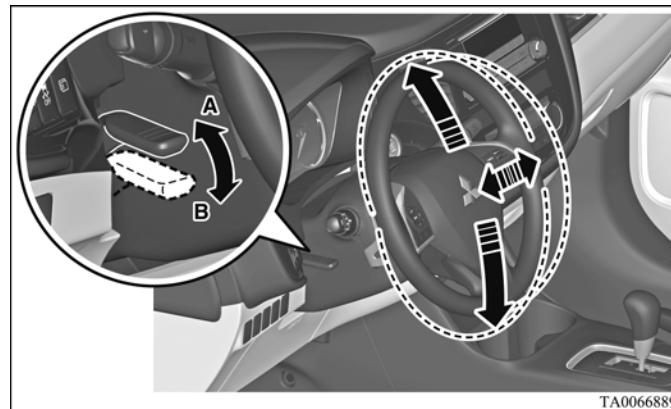


- 1- Сигнал указателей поворота
- 2- Сигнал смены полосы движения

См. раздел «Переключатель указателей поворота» на стр. 3-77.

2-Регулировка рулевой колонки по вылету и углу наклона

1. Освободите рычаг фиксации рулевой колонки, поддерживая рулевое колесо.
2. Установите рулевое колесо на требуемую высоту.
3. Зафиксируйте рулевую колонку, потянув рычаг фиксации рулевой колонки вверх до упора.



- A- Заблокировано
- B- Разблокировано

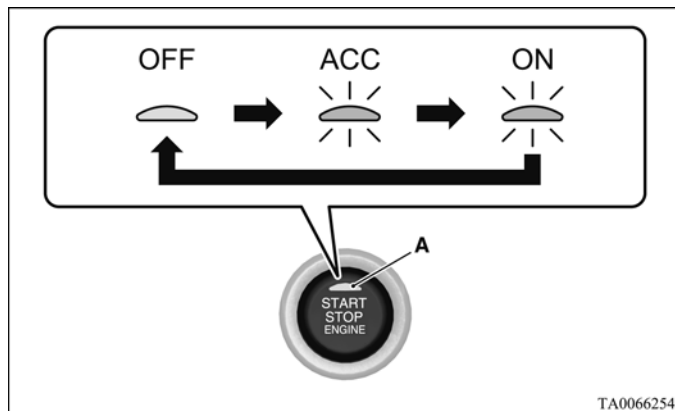
См. раздел «Регулировка рулевой колонки по вылету и углу наклона» на стр. 4-10.

3-Кнопка запуска и остановки двигателя*

Модификации с системой дистанционного управления автомобилем.

Если электронный ключ при Вас, можно запустить двигатель.

Если нажимать на кнопку пуска и остановки двигателя, не нажимая на педаль тормоза (на автомобилях с CVT) или на педаль сцепления (на автомобилях с М/Т), можно изменять режим работы в следующем порядке: OFF, ACC, ON, OFF.



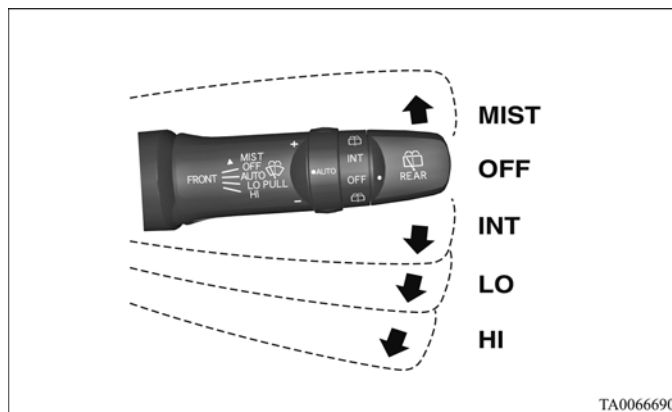
OFF- Контрольная лампа (А) на кнопке не горит

ACC- Контрольная лампа на кнопке горит оранжевым светом

ON- Контрольная лампа на кнопке горит зеленым светом

См. раздел «Кнопка запуска и остановки двигателя» на стр. 4-18.

4-Переключатель очистителя и омывателя ветрового стекла



MIST- Удаление влаги со стекла
Однократное срабатывание
стеклоочистителя

OFF- Выключено

INT- Прерывистый режим работы
(частота срабатывания зависит
от скорости движения)

LO- Низкая скорость

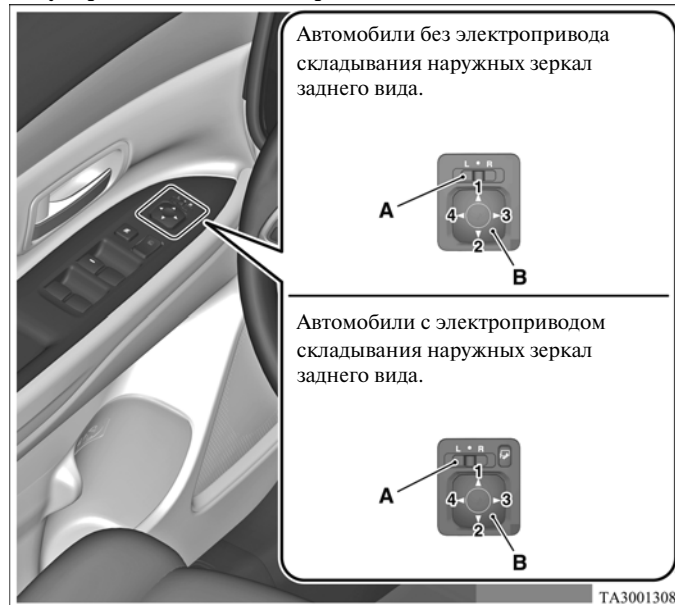
HI- Высокая скорость

Чтобы подать омывающую жидкость на ветровое стекло, потяните переключатель на себя.

См. раздел «Переключатель очистителя и омывателя ветрового стекла» на стр. 3-81.

5-Зеркала заднего вида с электроприводом

Регулировка положения зеркала заднего вида

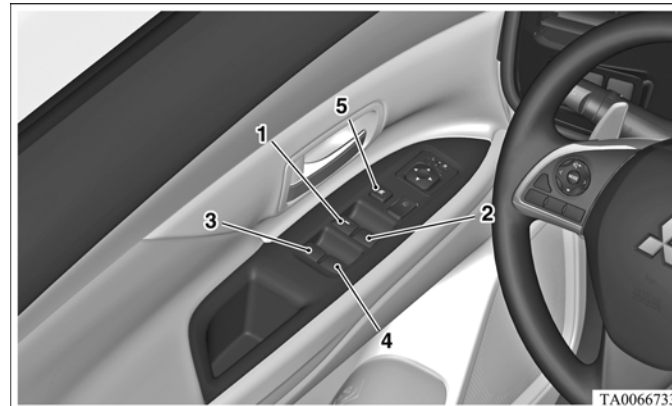


- L- Регулировка левого наружного зеркала
- R- Регулировка правого наружного зеркала
- 1- Вверх 2- Вниз 3- Вправо 4- Влево
- 5- Выключатель складывания зеркал

См. раздел «Наружные зеркала заднего вида» на стр. 4-12.

6-Электростеклоподъемники

Чтобы опустить стекло, нажмите выключатель, чтобы поднять — потяните его вверх.



- 1- Стеклоподъемник двери водителя
- 2- Стеклоподъемник двери переднего пассажира
- 3- Стеклоподъемник левой задней двери
- 4- Стеклоподъемник правой задней двери
- 5- Кнопка LOCK (запирание)

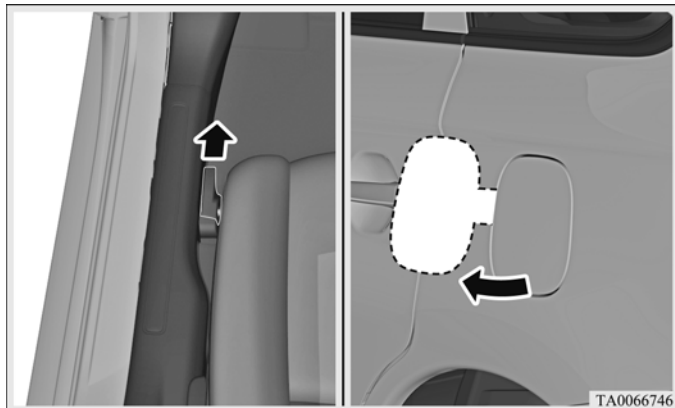
Выключатель блокировки стеклоподъемников

Если нажать на выключатель (5), пассажиры не смогут поднимать или опускать стекла с помощью своих клавиш. Чтобы разблокировать клавиши, нажмите выключатель блокировки повторно.

См. раздел «Электростеклоподъемники» на стр. 1-54.

7-Рычаг открытия лючка заливной горловины топливного бака

Открывает лючок заливной горловины топливного бака.
Заливная горловина топливного бака располагается сзади, на левой стороне автомобиля.



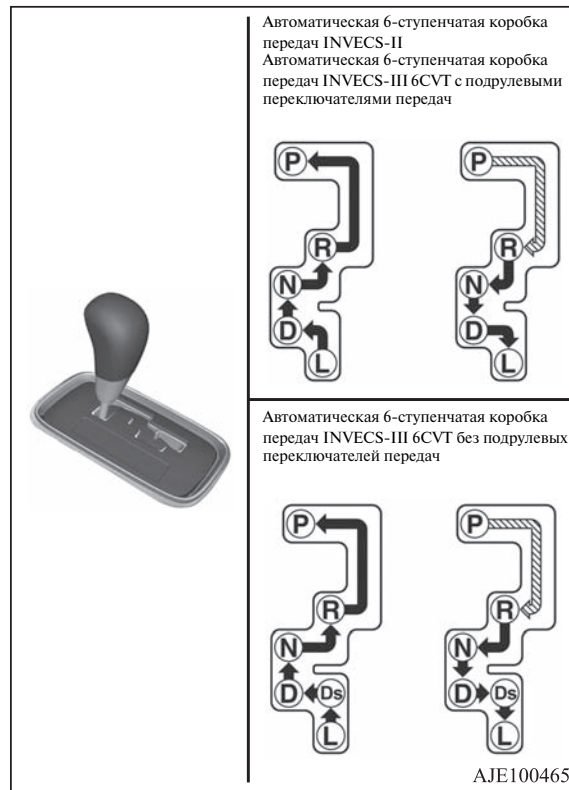
См. раздел «Заправка топлива в бак» на стр. 3.

Автоматическая 6-ступенчатая коробка передач INVECS-II (интеллектуальная и инновационная электронная система управления автомобилем второго поколения)* и Автоматическая 6-ступенчатая коробка передач INVECS-III 6CVT (интеллектуальная и инновационная электронная система управления автомобилем третьего поколения)*

E0850100025

Управление коробкой передач с помощью рычага селектора

Коробка передач осуществляет выбор передаточного числа автоматически в зависимости от скорости движения автомобиля и положения педали акселератора.



| | |
|--|--|
| | Нажмите на педаль тормоза и переместите рычаг селектора в прорези. |
| | Переместите рычаг селектора в прорези. |

Положения рычага селектора

P — СТОЯНКА

В этом положении коробка передач блокируется, исключая возможность движения автомобиля. При этом можно запустить двигатель.

R — ЗАДНИЙ ХОД

Положение для движения задним ходом.

N — НЕЙТРАЛЬНАЯ ПЕРЕДАЧА

В этом положении все передачи выключены.

D — ДВИЖЕНИЕ

Это положение используется для обычного движения вперед.

Ds (переключение на пониженные передачи и спортивный режим движения)

Используется для торможения двигателем или для активного спортивного стиля вождения.

«L» (ПОНИЖЕННАЯ)

Это положение обеспечивает повышенную мощность при движении на крутом подъеме и позволяет тормозить двигателем при движении на крутом спуске.

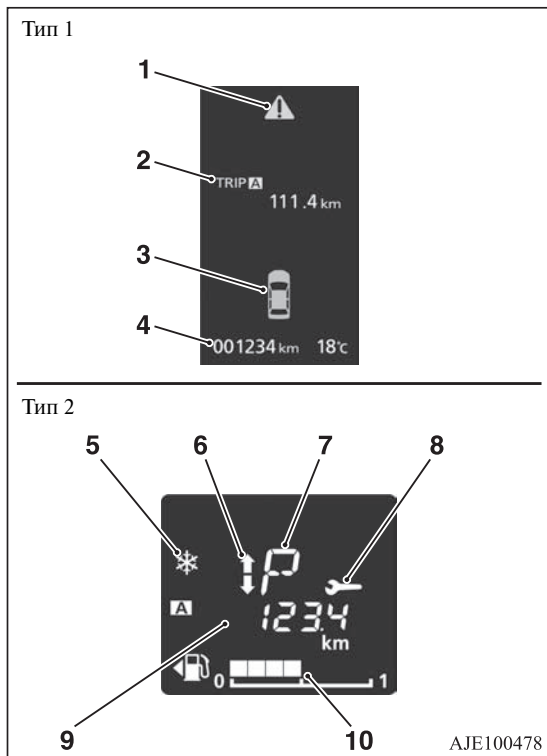
См. раздел «Автоматическая 6-ступенчатая коробка передач INVECS-II (интеллектуальная и инновационная система управления автомобилем второго поколения)», стр. 4-33.

См. раздел «Автоматическая 6-ступенчатая коробка передач INVECS-III 6CVT (интеллектуальная и инновационная электронная система управления автомобилем третьего поколения)», стр. 4-44.

Многофункциональный дисплей

Для выполнения настройки остановите автомобиль в безопасном месте.

На многофункциональном дисплее отображаются следующие окна: одометр, счетчик пробега, средний расход топлива и т. д.



- 6- Индикатор переключения передач* → стр. 4-31
- 7- Окно индикации положения рычага селектора* → стр. 4-36, 4-47
- 8- Контроль техобслуживания → стр. 3-35
- 9- Информационное окно → стр. 3-30
- 10- Индикация уровня топлива в баке → стр. 3-34

См. раздел «Многофункциональный дисплей — тип 1» на стр. 3-4 или «Многофункциональный дисплей — тип 2» на стр. 3-29.

- 1- Символ **A** → стр. 3-11
- 2- Информационное окно → стр. 3-8
Предупреждающее сообщение → стр. 3-10
- 3- Окно индикации незакрытых дверей → стр. 3-11
- 4- Одометр → стр. 3-14
- 5- Предупреждение о движении по обледенелой дороге → стр. 3-34

Система полного привода с электронным управлением*

E08501701058

Система полного привода с электронным управлением улучшает разгонную динамику и курсовую устойчивость автомобиля, контролируя распределение крутящего момента между передней и задней осями посредством воздействия на муфту с электронным управлением, встроенную в задний дифференциал.

| Режим движения | Описание |
|----------------|--|
| 4WD ECO* | Режим используется для экономичного движения. Обычно для экономии топлива используется передний привод, а полный привод подключается при наличии проскальзывания колес. |
| 4WD AUTO | В этом режиме крутящий момент может передаваться на все колеса, причем его распределение регулируется автоматически в зависимости от дорожных условий. |
| 4WD LOCK | Режим предназначен для движения по поверхности с низким коэффициентом сцепления, например, по скользким, заснеженным дорогам или по песку. Значительная часть крутящего момента передается на задние колеса, что позволяет автомобилю преодолевать скользкие участки, развивая достаточную мощность на любой передаче. |

Переключатель режимов движения

Выбор режима производится нажатием переключателя при включенном зажигании или при включенном режиме работы ON.



См. раздел «Система полного привода с электронным управлением» на стр. 4-56.

Система контроля полного привода и курсовой устойчивости S-AWC (Super-All Wheel Control)*

E08501900037

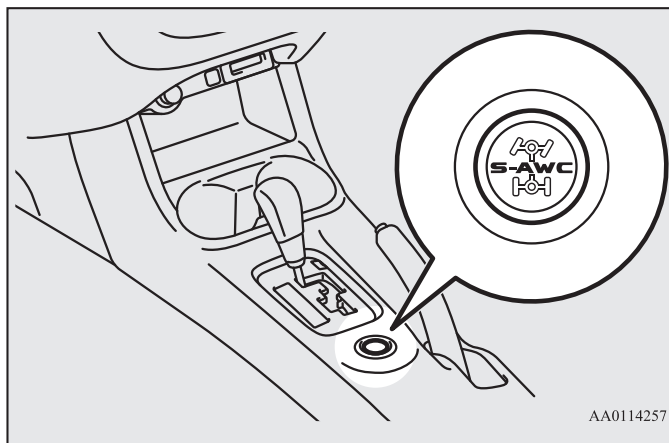
Система S-AWC представляет собой интегрированную систему динамической стабилизации автомобиля и предназначена для улучшения управляемости и устойчивости автомобиля в поворотах, а также в широком диапазоне условий движения, что достигается интегрированным управлением системой полного привода, системой АУС (активная система управления разворачивающим моментом), антиблокировочной системой тормозов (ABS) и динамической системой курсовой устойчивости (ASC).

| Режим работы системы S-AWC | Функции |
|----------------------------|---|
| AWC ECO* (ЭКОНОМИЧНЫЙ) | Режим используется для экономичного движения. Этот режим по умолчанию использует передний привод для экономии топлива, однако в условиях пробуксовки ведущих колес, автоматически подключает полный привод. |
| NORMAL (ОБЫЧНЫЙ) | Обычный режим работы используется при движении по сухому и мокрому твердому дорожному покрытию. В этом режиме контролируются крутящий момент / тормозное усилие, передаваемые на переднее левое и переднее правое колеса, а также их распределение между передними и задними колесами в зависимости от условий движения, что способствует ярким ощущениям от вождения и снижению расхода топлива. |

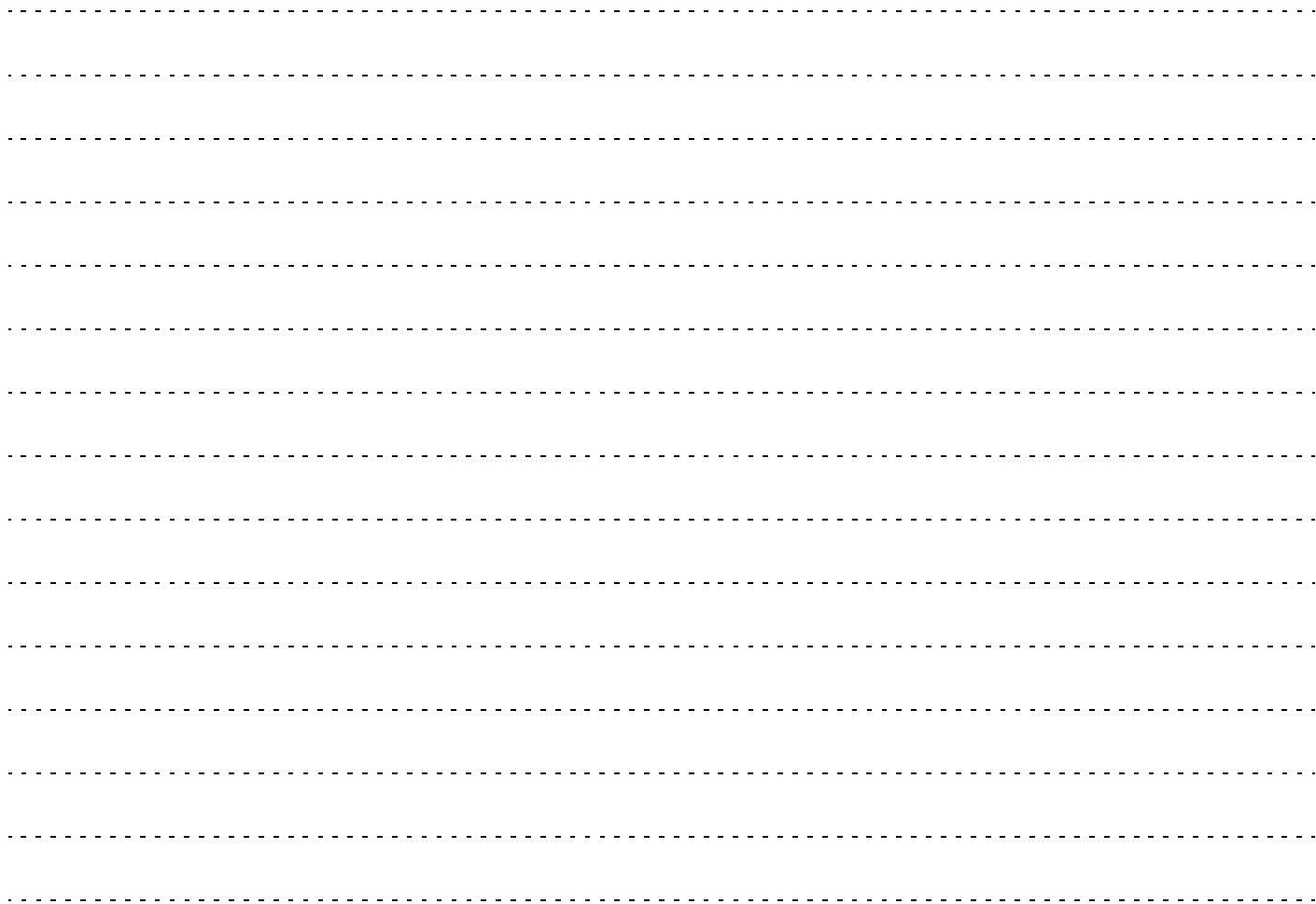
| Режим работы системы S-AWC | Функции |
|----------------------------|---|
| SNOW (СНЕГ) | Этот режим особенно рекомендуется при движении по заснеженным дорогам. На скользких дорогах повышается курсовая устойчивость. |
| LOCK (режим блокировки) | Режим для развития высокого тягового усилия. Этот режим используется при движении в сложных условиях, а также для того чтобы освободить застрявший автомобиль, кроме того, этот режим обеспечивает постоянный полный привод при движении на малой и на высокой скорости по шоссе. |

Переключатель режимов работы системы S-AWC

Выбор режима производится нажатием переключателя при включенном зажигании или при включенном режиме работы ON.



См. раздел «Система контроля полного привода и курсовой устойчивости S-AWC (Super-All Wheel Control)», стр. 4-61.



Общие сведения

| | |
|---|---|
| Выбор топлива | 2 |
| Заправка топлива в бак | 3 |
| Установка аксессуаров и дополнительного оборудования. | 5 |
| Модернизация/изменения в электросистеме или системе питания | 6 |
| Оригинальные запасные части | 7 |
| Указания по безопасному обращению с отработанными маслами и информация по их утилизации | 7 |
| Информация по утилизации использованных аккумуляторных батарей | 8 |

Выбор топлива

E00200104611

| | |
|-------------------------|---|
| Рекомендованное топливо | <p>Неэтилированный бензин (EN228) с октановым числом:</p> <p>Модификации с двигателем 2000 и 2400 с октановым числом по исследовательскому методу 95 и выше (автомобили, соответствующие нормам токсичности Евро 6)</p> <p>Модификации с октановым числом по исследовательскому методу 90 и выше (автомобили, соответствующие нормам токсичности Евро 4)</p> <p>Модификации с двигателем 3000 с октановым числом по исследовательскому методу 95 и выше</p> |
|-------------------------|---|

ПРЕДОСТЕРЕЖЕНИЕ

- Заправка автомобиля этилированным бензином может привести к серьезным повреждениям двигателя и каталитического нейтрализатора. Запрещается использовать этилированный бензин.

ПРИМЕЧАНИЕ

- Автомобили оснащены автоматическим октан-корректором, однако использовать неэтилированный бензин с октановым числом 90 по исследовательскому методу можно лишь в крайнем случае, если во время поездки заправить автомобиль неэтилированным бензином с ОЧ 95 или выше невозможно. В таких случаях не требуется специально регулировать двигатель. При заправке неэтилированным бензином с октановым числом 90 мощность и крутящий момент двигателя снижаются.
- Поездки на короткие расстояния с частыми остановками и на малой скорости могут стать причиной образования отложений в топливной системе и двигателе, что может привести к сбоям при запуске двигателя и ухудшению динамики.
- При использовании бензина низкого качества возможны такие неисправности, как затрудненный пуск, остановка двигателя, шум и неравномерная работа двигателя. В случае возникновения таких неисправностей попробуйте использовать бензин другого производителя/другого сорта. Если контрольная лампа диагностики двигателя включается, как можно скорее обратитесь для проверки системы в авторизованный сервисный центр MITSUBISHI MOTORS.

Бензин E10

E00203200019

Бензиновый двигатель совместим с бензином марки E10 (содержащим 10% этанола) в соответствии с европейским стандартом EN 228.

ПРЕДОСТЕРЕЖЕНИЕ

- Запрещается использовать бензин с объемной долей этанола (этилового спирта) более 10%.
Использование топлива с концентрацией этанола более 10% может привести к повреждению топливной системы, двигателя автомобиля, датчиков двигателя, а также выпускной системы.

Заправка топлива в бак

E00200204045

ПРЕДУПРЕЖДЕНИЕ

- При заправке топлива следует соблюдать меры предосторожности, приведенные на плакатах, которые всегда имеются в гаражах и на автозаправочных станциях.
- Бензин является огнеопасной и взрывоопасной жидкостью. При неправильном обращении с бензином существует опасность получения серьезного ожога или травмы. Во время заправки автомобиля следует выключать двигатель и находиться как можно дальше от открытого пламени, источников искр и тлеющих материалов. Работы с топливом следует производить только на открытых хорошо вентилируемых площадках.
- Перед тем как снять крышку наливной горловины топливного бака, обязательно снимите заряд статического электричества со своего тела; для этого коснитесь металлических частей автомобиля или топливозаправочной колонки. Статическое электричество, накопленное на теле, может создать искру, которая способна воспламенить пары топлива.
- Выполняйте весь процесс заправки (открытие лючка горловины топливного бака, снятие крышки наливной горловины топливного бака и т. д.) самостоятельно. Не позволяйте другим лицам находиться возле горловины топливного бака. Если Вы позволите помочь себе человеку, несущему заряд статического электричества, пары топлива могут воспламениться.
- Не отходите от горловины топливного бака до завершения заправки. Если Вы уходите и делаете что-то еще (например, сидите на сиденье), не завершив заправку, на Вас может вновь накопиться заряд статического электричества.
- Если необходимо заменить крышку наливной горловины топливного бака, используйте только оригинальную крышку MITSUBISHI MOTORS, предназначенную для данной модели автомобиля.

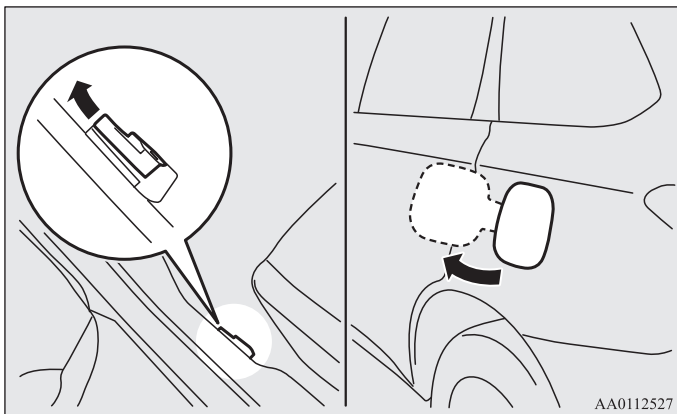
Емкость топливного бака

Автомобили с передним приводом: 63 л

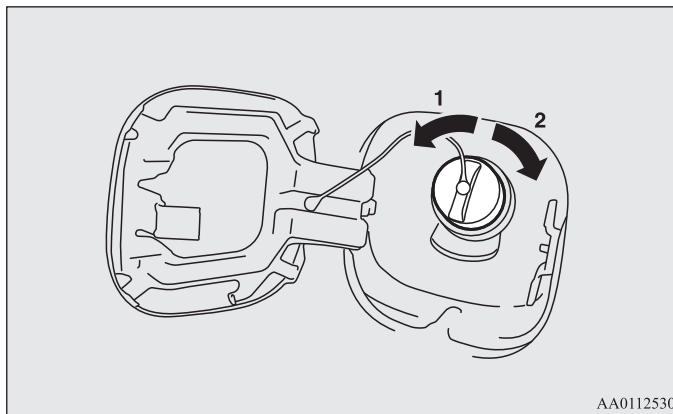
Полноприводные автомобили: 60 л

Заправка топливом

1. Перед заправкой топливом выключите двигатель.
2. Наливная горловина топливного бака располагается сзади, на левой стороне автомобиля.
Откройте лючок наливной горловины топливного бака с помощью рычага, расположенного сбоку от сиденья водителя.



3. Откройте наливную горловину топливного бака, медленно поворачивая крышку против часовой стрелки.



1- Открыть

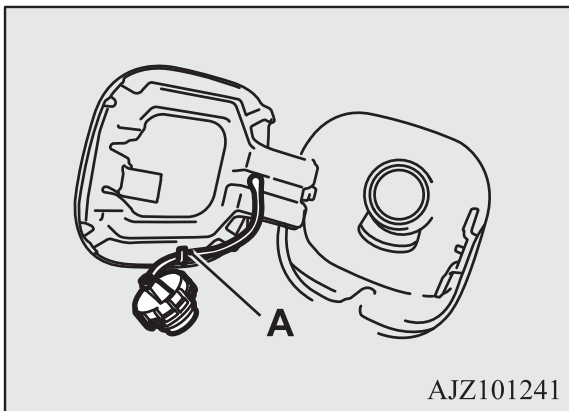
2- Закрыть

⚠ ПРЕДОСТЕРЕЖЕНИЕ

- Поскольку система питания может находиться под давлением, открывайте крышку заливной горловины топливного бака медленно. Таким образом, давление или разрежение, которые могут возникнуть в топливном баке, плавно сравняются с атмосферным давлением. Если слышится шипение, не открывайте крышку до тех пор, пока оно не прекратится. В противном случае топливо может выплеснуться наружу и попасть на Вас или на окружающих.

ПРИМЕЧАНИЕ

- На время заправки топливом повесьте крышку наливной горловины топливного бака на крюк, расположенный на внутренней стороне лючка наливной горловины.



4. Вставляйте заправочный пистолет как можно глубже внутрь наливной горловины топливного бака.

**ПРЕДОСТЕРЕЖЕНИЕ**

- Не отклоняйте пистолет от оси отверстия наливной горловины топливного бака.

5. Когда подача топлива из заправочного пистолета автоматически прекратится, заправка топливом должна быть завершена.
6. Чтобы закрыть крышку наливной горловины топливного бака, медленно вращайте ее по часовой стрелке, пока не услышите щелчки, затем аккуратно закройте лючок наливной горловины топливного бака.

Установка аксессуаров и дополнительного оборудования

E00200300963

Рекомендуем обратиться в авторизованный сервисный центр MITSUBISHI MOTORS.

- Установка аксессуаров и дополнительного оборудования должна производиться в строгом соответствии с нормативными документами, действующими в стране, где эксплуатируется автомобиль, а также в соответствии с руководствами и с учетом предупреждений, содержащихся в сопроводительной документации к аксессуарам и оборудованию.
- Неправильная установка компонентов электрооборудования может привести к возникновению пожара. Поэтому обязательно прочтите раздел «Модернизация/изменения в электросистеме или системе питания» в настоящем руководстве.
- При работе мобильного телефона и радиоприемника внутри автомобиля без наружной антенны возникают электромагнитные помехи, которые могут привести к опасным нарушениям в работе автомобиля.
- Запрещается использование шин и колесных дисков, не соответствующих техническим характеристикам автомобиля. Размерность колесных дисков и шин указана в главе «Технические характеристики».

Важная информация!

В продаже имеется широкий ассортимент дополнительного (опционального) оборудования и запасных частей разных производителей, поэтому для компании MITSUBISHI MOTORS и ее официальных дилеров не представляется возможным проверить, как подсоединение или установка подобных запчастей отражается на безопасности эксплуатации автомобиля.

Многие детали официально разрешены для использования, например имеют маркировку «general operators permit» (официальное разрешение на использование детали) или имеется официальное одобрение конструкции детали или операции подсоединения или установки узла. Но даже эти официальные разрешения не могут служить гарантией того, что установка деталей никак не отразится на безопасности эксплуатации автомобиля.

Просим также учитывать, что, как правило, не существует никаких юридических обязательств в отношении неоригинальной детали со стороны продающей ее компании или законодательных норм, налагающих такие обязательства на кого-либо. Максимально возможный уровень безопасности обеспечивается только при использовании запасных частей, рекомендуемых, продаваемых и устанавливаемых в авторизованных сервисных центрах MITSUBISHI MOTORS (оригинальные запасные части и аксессуары MITSUBISHI MOTORS). То же самое относится к внесению любых изменений в конструкцию автомобилей MITSUBISHI. В целях безопасности не вносите в конструкцию никаких изменений помимо тех, которые рекомендуются авторизованными сервисными центрами MITSUBISHI MOTORS.

Модернизация/изменения в электросистеме или системе питания

E00200400368

MITSUBISHI MOTORS CORPORATION выпускает безопасные в эксплуатации, высококачественные автомобили. Для поддержания безопасности и высокого качества автомобиля очень важно, чтобы устанавливаемое дополнительное оборудование и вносимые в конструкцию изменения, затрагивающие электросистему и систему питания, соответствовали рекомендациям компании MITSUBISHI.



ПРЕДОСТЕРЕЖЕНИЕ

- В случае повреждения проводов в результате соприкосновения с кузовом автомобиля или использования неправильных методов установки (не устанавливаются плавкие предохранители и т. п.) электронные узлы могут быть повреждены, что приведет к возгоранию или вызовет неисправности, которые могут иметь опасные последствия.

Оригинальные запасные части

E00200500499

MITSUBISHI MOTORS сделала все возможное для достижения высочайшего качества и надежности своих автомобилей. Используйте только оригинальные запасные части MITSUBISHI MOTORS, конструкция и качество изготовления которых позволяют сохранить автомобиль MITSUBISHI в оптимальном техническом состоянии. Оригинальные запасные части маркируются приведенным ниже знаком и имеются во всех авторизованных сервисных центрах MITSUBISHI MOTORS.

MITSUBISHI MOTORS
GENUINE PARTS

Указания по безопасному обращению с отработанными маслами и информация по их утилизации

E00200600155

ПРЕДУПРЕЖДЕНИЕ

- Продолжительный и многократный контакт кожи с отработанным маслом может стать причиной серьезных заболеваний кожного покрова, включая дерматит и рак.
- По возможности не допускайте контакта отработанного масла с кожей и тщательно промывайте кожу в случае попадания масла.
- Храните отработанные масла в недоступном для детей месте.

Охрана окружающей среды

Законодательство запрещает загрязнять канализационные стоки, водоемы и почву. Пользуйтесь услугами официальных центров по сбору отработанного масла и автомастерских, оснащенных оборудованием для утилизации отработанного масла и использованных масляных фильтров. В случае сомнений обращайтесь в местные органы власти за рекомендациями по утилизации отработанного масла.

Информация по утилизации использованных аккумуляторных батарей

E00201300032



В Вашем автомобиле имеются аккумуляторные батареи.

Не следует их выбрасывать вместе с бытовыми отходами.

Для надлежащего обслуживания, восстановления или переработки использованных аккумуляторных батарей их следует сдавать в соответствующие пункты приема с соблюдением действующего в Вашей стране законодательства и Директив 2006/66/ЕС.

Благодаря правильной утилизации использованных аккумуляторных батарей Вы будете способствовать экономии значительных ресурсов и предотвратите ущерб здоровью людей и окружающей среде, который может быть нанесен в результате неверного обращения с отходами.

Запирание и отпирание дверей

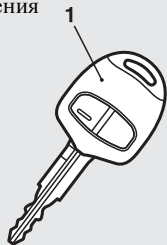
| | | |
|---|----|----|
| Ключи | 1- | 2 |
| Ярлычок с номером ключа | 1- | 3 |
| Электронный иммобилайзер (противоугонная система, блокирующая запуск двигателя) | 1- | 4 |
| Система дистанционного управления замками дверей* | 1- | 5 |
| Система дистанционного управления автомобилем* | 1- | 12 |
| Двери | 1- | 24 |
| Центральный замок | 1- | 26 |
| Система Dead Lock* | 1- | 27 |
| Блокировка отпирания замков задних дверей из салона | 1- | 30 |
| Дверь багажного отделения* | 1- | 30 |
| Электропривод двери багажного отделения* | 1- | 33 |
| Отпирание двери багажного отделения из салона | 1- | 43 |
| Охранная сигнализация* | 1- | 44 |
| Электростеклоподъемники | 1- | 54 |
| Люк* | 1- | 57 |

Ключи

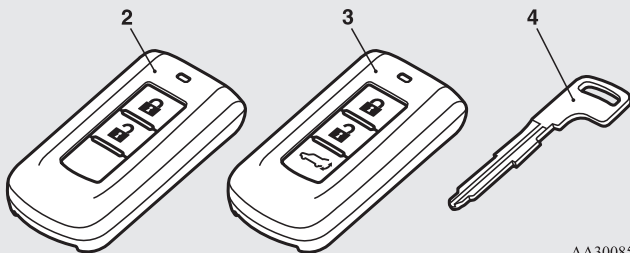
E00300102517

С их помощью можно отпереть и запирать все замки.

Ключ автомобиля с системой дистанционного управления замками дверей



Электронный ключ



AA3008539

- 1- Ключ автомобиля с системой дистанционного управления замками дверей
- 2- Электронный ключ
- 3- Электронный ключ (с кнопкой управления электроприводом двери багажного отделения)
- 4- Вспомогательный ключ

⚠ ПРЕДУПРЕЖДЕНИЕ

- Запрещается нажимать на кнопки ключа во время перелета на самолете. При нажатии кнопки ключ излучает электромагнитные волны, которые могут негативно сказаться на работе бортовых систем самолета. При переносе ключа в сумке следует предотвратить вероятность случайного нажатия на кнопки.

ПРИМЕЧАНИЕ

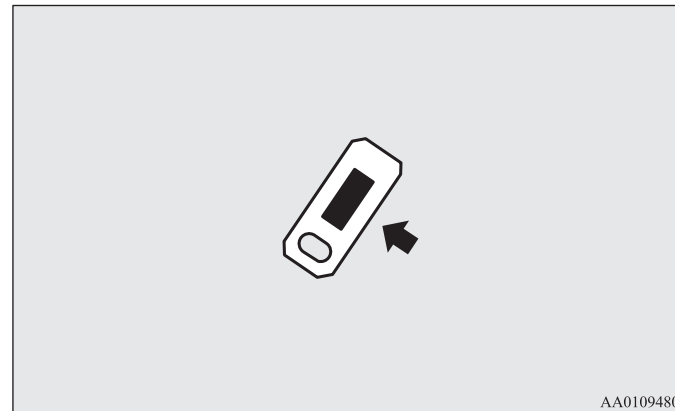
- Ключ является электронным устройством со встроенным передатчиком сигналов. Во избежание его повреждения соблюдайте следующие требования:
 - Не оставляйте ключ в местах, где он может подвергнуться длительному воздействию прямых солнечных лучей, например на панели приборов.
 - Не разбирайте ключ и не вносите изменений в его конструкцию.
 - Не изгибайте ключ и не подвергайте его сильным ударам.
 - Не допускайте попадания на ключ воды.
 - Храните ключ вдали от магнитных предметов, таких как магнитный держатель ключей.
 - Храните ключ вдали от аудиосистем, персональных компьютеров, телевизоров и других электроприборов, генерирующих магнитные поля.
 - Храните ключ вдали от устройств с сильным электромагнитным излучением, таких как мобильные телефоны, беспроводные устройства и высокочастотное оборудование (включая медицинскую аппаратуру).
 - Запрещается очищать ключ с помощью ультразвука и т. п.
 - Не оставляйте ключ в местах, где он может подвергнуться воздействию высокой температуры или влажности.

- Двигатель не запустится, если идентификационный код, зарегистрированный в иммобилайзере, не совпадает с кодом ключа. Более подробные сведения о пользовании ключами приведены в разделе «Электронный иммобилайзер».
- (Для моделей с системой охранной сигнализации)
Когда охранная сигнализация активирована, обращайтесь внимание на следующие аспекты.
См. раздел «Охранная сигнализация» на стр. 1-44.
 - Если охранная сигнализация активирована, при открывании дверей после их предварительного отпирания при помощи ключа, внутренней кнопки отпирания или выключателя центрального замка включается сирена.
 - Даже если охранная сигнализация активирована, система не переходит в режим подготовки, если для запирания дверей автомобиля не использовалась система дистанционного управления замками дверей или система дистанционного управления автомобилем.

Ярлычок с номером ключа

E00312700011

Номер ключа выбит на ярлычке (см. рисунок).
Запишите номер ключа, после чего отсоедините ярлычок от ключа и храните отдельно, чтобы в случае утери оригинального ключа иметь возможность заказать дубликат в авторизованном сервисном центре MITSUBISHI MOTORS.



AA0109480

Электронный иммобилайзер (противоугонная система, блокирующая запуск двигателя)

E00300201973

Электронный иммобилайзер значительно снижает вероятность угона автомобиля. Назначение этой системы — блокировать запуск двигателя, если его пытаются осуществить посторонние лица. Успешный пуск двигателя возможен (при определенных условиях) только с помощью ключа, «зарегистрированного» в системе иммобилайзера.

ПРИМЕЧАНИЕ

- В перечисленных ниже случаях система может не считать код с зарегистрированного ключа (автомобили с системой дистанционного управления замками дверей).
 - Если ключ касается кольца или другого металлического или магнитного предмета.
 - Если ключ касается металлической части другого ключа.
 - Если ключ касается или находится в непосредственной близости от другого ключа иммобилайзера, в том числе и от ключа другого автомобиля.

В этом случае снимите с ключа посторонний предмет или другой ключ. После этого снова попытайтесь запустить двигатель. Если двигатель не запускается, рекомендуется обратиться в авторизованный сервисный центр MITSUBISHI MOTORS.

- В случае потери одного из ключей как можно быстрее закажите дубликат ключа в авторизованном сервисном центре MITSUBISHI MOTORS. Для этого предоставьте автомобиль и все оставшиеся ключи в авторизованный сервисный центр MITSUBISHI MOTORS. Все ключи необходимо перерегистрировать в электронном блоке иммобилайзера. Всего в иммобилайзере можно зарегистрировать определенное количество ключей.
 - Ключи системы дистанционного управления замками дверей: до 8 ключей.
 - Электронные ключи: до 4 ключей.



ПРЕДОСТЕРЕЖЕНИЕ

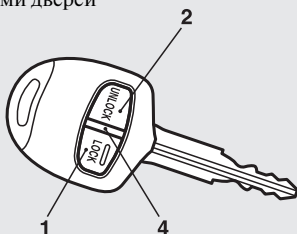
- **Запрещается внесение каких-либо изменений и усовершенствований в систему иммобилайзера. В результате этих действий иммобилайзер может выйти из строя.**

Система дистанционного управления замками дверей*

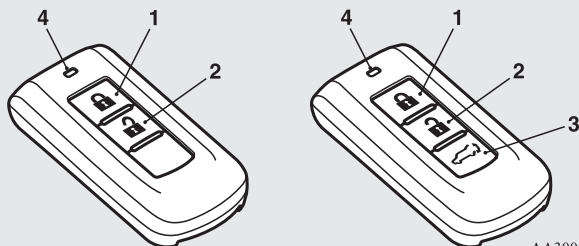
E00300302522

Нажатием кнопок на пульте дистанционного управления производится запирание и отпирание всех дверей, включая дверь багажного отделения. Пульт также позволяет управлять наружными зеркалами заднего вида.

Ключ автомобиля с системой дистанционного управления замками дверей



Электронный ключ



AA3008542

- 1- Кнопка LOCK (запирание)
- 2- Кнопка UNLOCK (отпирание)
- 3- Кнопка управления электроприводом двери багажного отделения
- 4- Индикатор

Запирание

Нажмите на кнопку LOCK (1). После этого все двери, включая дверь багажного отделения, будут заперты. При запирании дверей, включая дверь багажного отделения, указатели поворота один раз мигнут.

Отпирание

Нажмите кнопку UNLOCK (2). После этого все двери, включая дверь багажного отделения, будут открыты. Если в момент отпирания выключатель передней лампы освещения салона находится в положении DOOR или выключатель задней лампы освещения салона находится в среднем положении (●), лампы освещения салона включатся приблизительно на 15 секунд, а указатели поворотов мигнут 2 раза.

Также можно запрограммировать включение габаритных огней примерно на 30 с. См. раздел «Органы управления и контрольно-измерительные приборы». «Вежливая подсветка» на стр. 3-74.

ПРИМЕЧАНИЕ

- На всех автомобилях, кроме модификаций с системой Dead Lock, функцию отпирания дверей можно запрограммировать таким образом, что при однократном нажатии кнопки UNLOCK (2) будет отпираться только дверь водителя. Если функция отпирания дверей и двери багажного отделения настроена так, как описано выше, то для отпирания всех дверей требуется нажать кнопку UNLOCK два раза подряд. См. раздел «Настройка способа отпирания дверей и двери багажного отделения» на стр. 1-8.
- Для автомобилей с выключателем складывания наружных зеркал заднего вида, оснащенных системой дистанционного управления замками дверей, возможно складывание и возврат наружных зеркал заднего вида в рабочее положение с помощью пульта дистанционного управления при запирании и отпирании автомобиля. См. раздел «Наружные зеркала заднего вида», стр. 4-12.
- Если в течение примерно 30 секунд после нажатия кнопки UNLOCK (2) не будет открыта ни одна дверь, включая дверь багажного отделения, двери вновь автоматически будут заперты.
- Работу системы дистанционного управления замками дверей можно изменить:
 - Изменить интервал до повторного автоматического запирания дверей.

- Установить подтверждение (мигание указателей поворота) только в момент запирания или только в момент отпирания дверей и двери багажного отделения.
- Функцию подтверждения (сообщающую о запирании и отпирании дверей миганием указателей поворота) можно отключить.
- Изменить количество миганий указателей поворота при подтверждении отпирания/запирания дверей.

Более подробную информацию можно получить в авторизованном сервисном центре MITSUBISHI MOTORS. На автомобилях, оборудованных коммуникационной системой Mitsubishi (MMCS), настройки можно менять непосредственно на дисплее. Более подробная информация представлена в отдельном руководстве.

Использование системы Dead Lock*

На автомобилях, оснащенных системой Dead Lock, для ее включения нужно нажать кнопку LOCK (1) два раза.

Более подробную информацию см. в разделе «Система Dead Lock» на стр. 1-27.

Управление наружными зеркалами заднего вида (автомобили с электроприводом складывания наружных зеркал заднего вида)

E00310800177

Складывание

Чтобы сложить наружные зеркала заднего вида, в течение 30 секунд после запирания дверей кнопкой LOCK (1) дважды быстро нажмите кнопку LOCK.

Возврат в рабочее положение

Чтобы вернуть наружные зеркала заднего вида в рабочее положение, в течение 30 секунд после отпирания дверей кнопкой UNLOCK (2) дважды быстро нажмите кнопку UNLOCK.

Наружные зеркала заднего вида по умолчанию не работают, как описано выше. Если Вы хотите, чтобы наружные зеркала заднего вида работали, как описано выше, следует настроить их так, чтобы они не складывались/возвращались в рабочее положение автоматически при запирании дверей с помощью системы дистанционного управления замками дверей или с системы дистанционного управления автомобилем.

См. раздел «Наружные зеркала заднего вида», стр. 4-12.

Более подробную информацию можно получить в авторизованном сервисном центре MITSUBISHI MOTORS.

На автомобилях, оборудованных коммуникационной системой Mitsubishi (MMCS), настройки можно менять непосредственно на дисплее.

Более подробная информация представлена в отдельном руководстве.

ПРИМЕЧАНИЕ

- Для автомобилей с выключателем складывания наружных зеркал заднего вида, оснащенных системой дистанционного управления замками дверей, возможно автоматическое складывание наружных зеркал заднего вида при запирании автомобиля с помощью системы дистанционного управления автомобилем.
См. раздел «Наружные зеркала заднего вида», стр. 4-12.
 - Система дистанционного управления замками дверей не работает в следующих случаях:
 - Ключ находится в замке зажигания (автомобили с системой дистанционного управления замками дверей).
 - Открыта какая-либо дверь, включая дверь багажного отделения.
 - Зона действия пульта дистанционного управления составляет примерно 4 м от автомобиля. Однако вблизи телевизионной башни, электростанции или радиостанции радиус действия пульта может уменьшиться.
 - Возникновение одной из нижеперечисленных проблем может указывать на разряд элемента питания пульта дистанционного управления:
 - При попытке воспользоваться пультом в указанном радиусе действия двери не запираются либо не отпираются.
 - Индикатор (4) горит слабо или не горит вообще.
- Более подробную информацию можно получить в авторизованном сервисном центре MITSUBISHI MOTORS. Если Вы самостоятельно меняете элемент питания, см. раздел «Процедура замены элемента питания в пульте дистанционного управления», стр. 1-9.
- При утере или повреждении пульта дистанционного управления обратитесь в авторизованный сервисный центр MITSUBISHI MOTORS, чтобы заказать дубликат.

Запирание и отпирание дверей

- Для получения дополнительного пульта дистанционного управления рекомендуется обратиться в авторизованный сервисный центр MITSUBISHI MOTORS. Возможно подключение нескольких пультов для Вашего автомобиля:
 - Ключи системы дистанционного управления замками дверей: до 8 пультов дистанционного управления.
 - Электронные ключи: до 4 пультов дистанционного управления.

Настройка способа отпирания дверей и двери багажного отделения (кроме автомобилей, оборудованных системой Dead Lock)

E00310300202

Можно выбрать один из двух вариантов отпирания дверей. При каждом выборе способа отпирания дверей звучит звуковой сигнал, чтобы обозначить тот или иной способ отпирания.

| Сигнал | Способ |
|-------------|---|
| Однократный | Отпирание всех дверей и двери багажного отделения |
| Двукратный | Отпирание только двери водителя |

1. Поверните ключ в замке зажигания в положение LOCK и извлеките его (автомобили с системой дистанционного управления замками дверей) или включите режим работы OFF (автомобили с системой дистанционного управления автомобилем).
2. Переведите выключатель световых приборов в положение OFF и оставьте открытой дверь водителя.
3. Удерживайте нажатой (4–10 секунд) кнопку LOCK (1), одновременно с этим нажмите на кнопку UNLOCK (2).
4. Отпустите кнопку LOCK, затем кнопку UNLOCK в течение 10 секунд после нажатия кнопки LOCK, указанного в пункте 3.

ПРИМЕЧАНИЕ

- На автомобилях, оборудованных коммуникационной системой Mitsubishi (MMCS), настройки можно менять непосредственно на дисплее. Более подробная информация представлена в отдельном руководстве.

Процедура замены элемента питания в пульте дистанционного управления

E00309501445

Перед заменой элемента питания снимите заряд статического электричества с тела, дотронувшись до металлического заземленного предмета.

⚠ ПРЕДУПРЕЖДЕНИЕ

- При некорректной замене возможен взрыв аккумуляторной батареи.
Аккумуляторную батарею следует заменять такой же или батареей аналогичного типа.

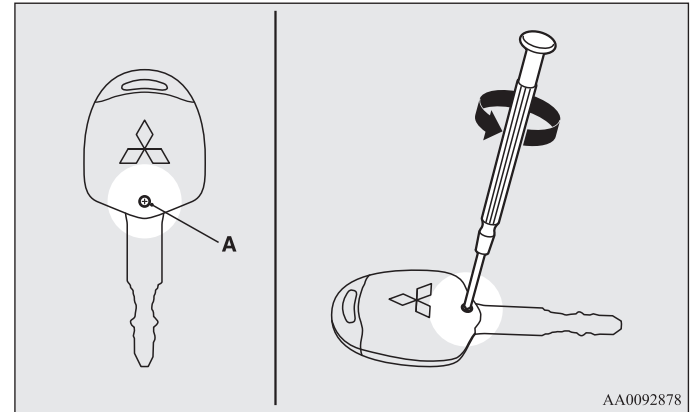
⚠ ПРЕДОСТЕРЕЖЕНИЕ

- Если корпус пульта дистанционного управления открыт, следите, чтобы в него не попадала вода, грязь и т. п. Также не следует касаться внутренних компонентов.

ПРИМЕЧАНИЕ

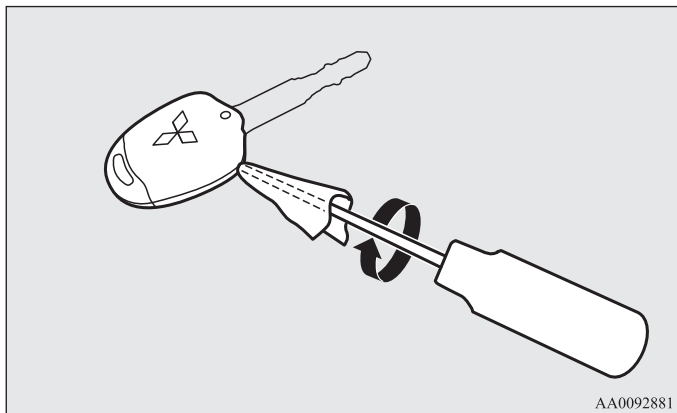
- Элемент питания для замены можно приобрести в магазине электротоваров.
- При желании элемент питания можно заменить в авторизованном сервисном центре MITSUBISHI MOTORS.

Ключ автомобиля с системой дистанционного управления замками дверей
1. Выверните винт (A) из пульта дистанционного управления.



Запирание и отпирание дверей

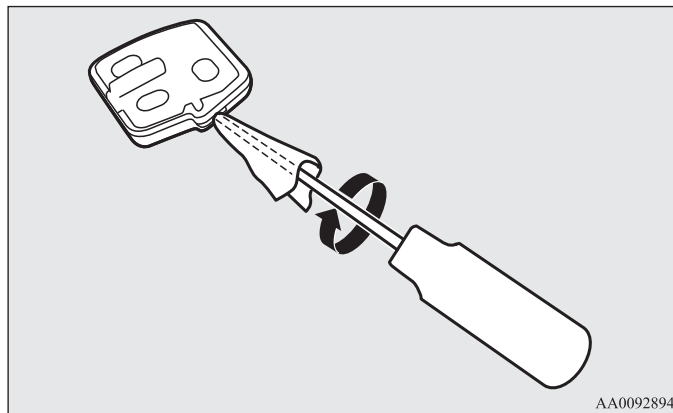
2. Расположите пульт логотипом MITSUBISHI вверх, вставьте в разъем корпуса обернутую тканью отвертку с плоским лезвием и с ее помощью откройте крышку.



ПРИМЕЧАНИЕ

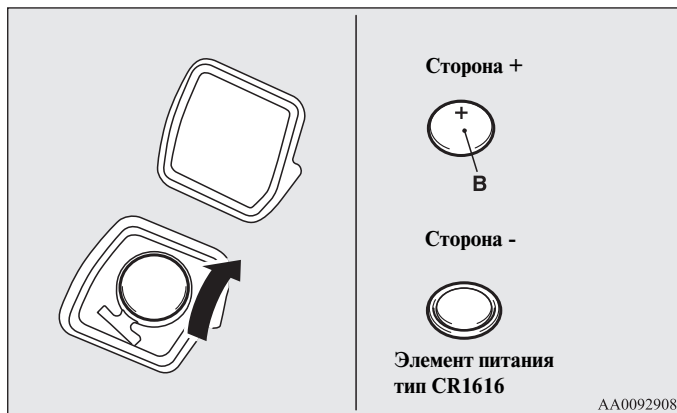
- Убедитесь в том, что логотип MITSUBISHI направлен вверх. Если логотип MITSUBISHI не будет направлен вверх, то после снятия крышки кнопки пульта дистанционного управления могут выпасть.

3. Извлеките передатчик из корпуса пульта дистанционного управления. Затем, откройте передатчик таким же способом, как в пункте 2.



4. Извлеките старый элемент питания.

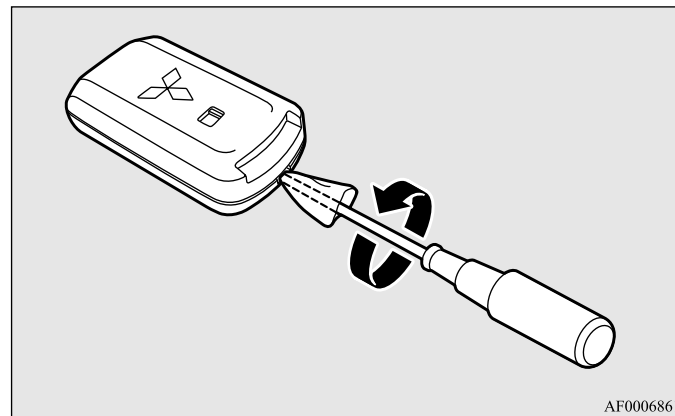
5. Вставьте новый элемент питания стороной + (В) вниз.



6. Плотно закройте корпус передатчика.
7. Поместите передатчик в корпус пульта дистанционного управления и плотно закройте крышку пульта дистанционного управления.
8. Заверните винт (А), снятый в пункте 1.
9. Убедитесь в работоспособности пульта дистанционного управления.

Электронный ключ

1. Расположите пульт логотипом MITSUBISHI вверх, вставьте в разъем корпуса обернутую тканью отвертку с плоским лезвием и с ее помощью откройте крышку.



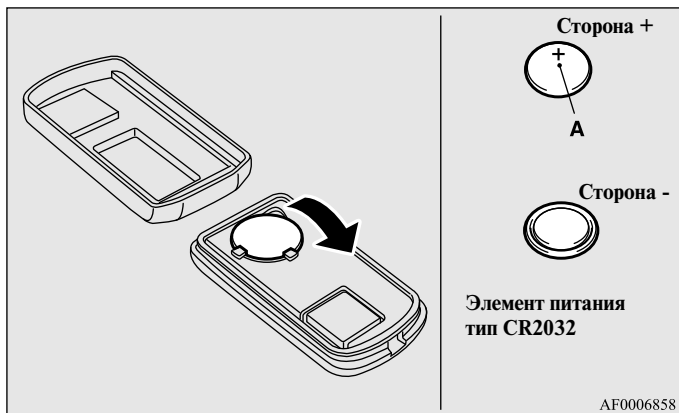
ПРИМЕЧАНИЕ

- Убедитесь в том, что логотип MITSUBISHI направлен вверх. Если логотип MITSUBISHI не будет направлен вверх, то после снятия крышки передатчик пульта дистанционного управления может выпасть.

2. Извлеките старый элемент питания.

Запирание и отпирание дверей

3. Вставьте новый элемент питания стороной + (А) вверх.



4. Плотно закройте крышку.
5. Убедитесь в работоспособности системы дистанционного управления.

Система дистанционного управления автомобилем*

E00305601712

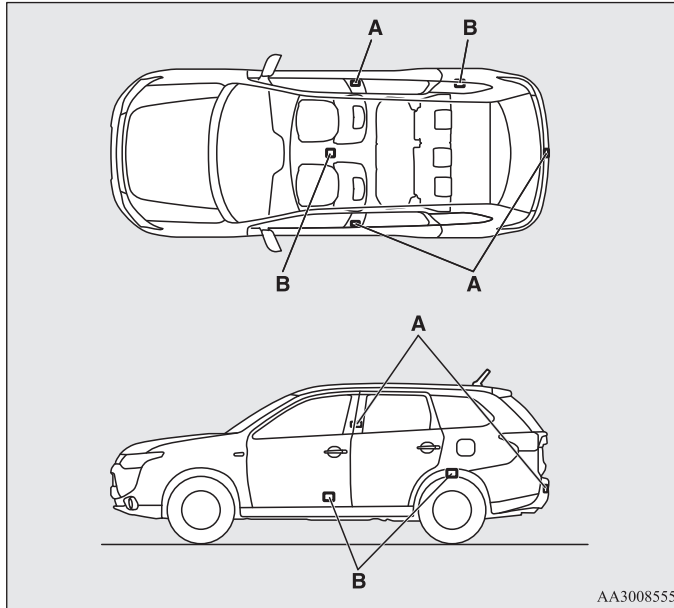
Система дистанционного управления автомобилем позволяет запирать и отпирать двери, включая дверь багажного отделения, а также запускать двигатель, имея при себе электронный ключ. Также электронный ключ может использоваться как пульт дистанционного управления для системы дистанционного управления замками дверей.

См. раздел «Система дистанционного управления замками дверей» на стр. 1-5.

Электронный ключ должен всегда находиться у водителя. Он необходим для отпирания и запирания дверей, включая дверь багажного отделения, пуска двигателя и выполнения других функций. Поэтому прежде чем покинуть автомобиль и запирать двери, убедитесь, что ключ находится при Вас.

⚠ ПРЕДУПРЕЖДЕНИЕ

- Лица с имплантированным стимулятором сердца или электрическим дефибриллятором не должны находиться возле наружных (А) или внутренних (В) передатчиков. Радиоволны, используемые в системе дистанционного управления автомобилем, могут негативно повлиять на работу имплантируемого стимулятора сердца или электрического дефибриллятора.



⚠ ПРЕДУПРЕЖДЕНИЕ

- В случае использования иных электрических медицинских приборов (не имплантированных стимуляторов сердца или электрических дефибрилляторов) заранее выясните у изготовителей этих устройств, как влияют на их работу радиоволны. Радиоволны могут оказывать негативное влияние на работу электрических медицинских приборов.

Функции системы дистанционного управления автомобилем можно изменить следующим образом (ее можно использовать просто как систему дистанционного управления замками дверей). Более подробную информацию можно получить в авторизованном сервисном центре MITSUBISHI MOTORS.

- Можно только запирать/отпирать двери, включая дверь багажного отделения.
- Можно только запускать двигатель.
- Систему дистанционного управления автомобилем можно отключить.

При изменении функций передатчика работают следующим образом:

- Только запирание/отпирание дверей или двери багажного отделения: наружный и внутренний передатчики.
- Только запуск двигателя: внутренний передатчик.

ПРИМЕЧАНИЕ

- В системе дистанционного управления автомобилем используются очень слабые электромагнитные волны. Система дистанционного управления автомобилем может работать неправильно или нестабильно в следующих случаях:
 - При нахождении вблизи источников мощного электромагнитного излучения, например: телевизионной башни, электростанции, радиостанции или в аэропорту.

Запирание и отпирание дверей

- Если электронный ключ находится рядом с устройством связи, например мобильным или радиотелефоном, либо рядом с электронным устройством, например персональным компьютером.
- Если электронный ключ касается металлического предмета или закрыт им.
- Если рядом используется другой пульт системы дистанционного управления замками дверей.
- Если элемент питания электронного ключа слабо заряжен.
- Если электронный ключ находится в зоне сильного радиоизлучения или помех.

В этих случаях воспользуйтесь вспомогательным ключом.

См. раздел «Эксплуатация автомобиля без использования электронного ключа» на стр. 1-23.

- Так как электронный ключ постоянно принимает сигналы от передатчика, его элемент питания все время разряжается независимо от того, используется ключ или нет. Срок службы элемента питания составляет от 1 до 3 лет, в зависимости от интенсивности использования электронного ключа. Для замены элемента питания воспользуйтесь описанием в этом руководстве или обратитесь в авторизованный сервисный центр MITSUBISHI MOTORS.

См. раздел «Процедура замены элемента питания в пульте дистанционного управления» на стр. 1-9.

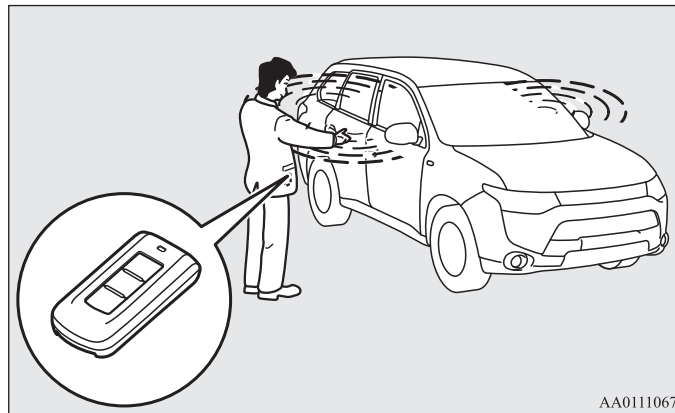
- Так как электронный ключ постоянно принимает сигналы, сильные сторонние радиоволны могут ускорить разряд элемента питания. Не оставляйте электронный ключ рядом с телевизорами, компьютерами и иными электронными устройствами.

Зона действия системы дистанционного управления автомобилем

E00305701625

Если электронный ключ находится при Вас, для отпирания дверей подойдите к автомобилю (войдите в зону действия системы) и нажмите кнопку на ручке двери водителя или переднего пассажира либо кнопку LOCK или OPEN на двери багажного отделения; при этом происходит проверка идентификационного кода Вашего электронного ключа.

Отпереть и запереть двери, включая дверь багажного отделения, а также запустить двигатель можно только в том случае, если идентификационный код электронного ключа совпадает с зарегистрированным кодом в памяти системы.



AA0111067

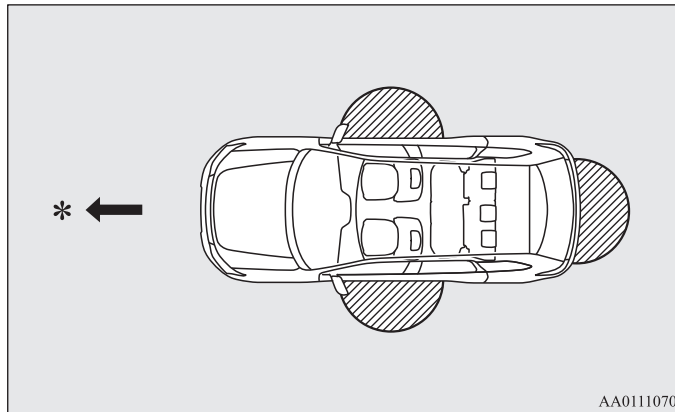
ПРИМЕЧАНИЕ

- В случае слабого заряда элемента питания электронного ключа, а также при наличии рядом сильного электромагнитного излучения или помех радиус действия системы может уменьшиться, а ее работа может стать нестабильной.

Дальность действия при отпирании и запирании дверей или двери багажного отделения

E00306201584

Дальность действия системы составляет около 70 см от ручки двери водителя, ручки двери переднего пассажира и ручки двери багажного отделения.



AA0111070

*: движение вперед

: зона действия

ПРИМЕЧАНИЕ

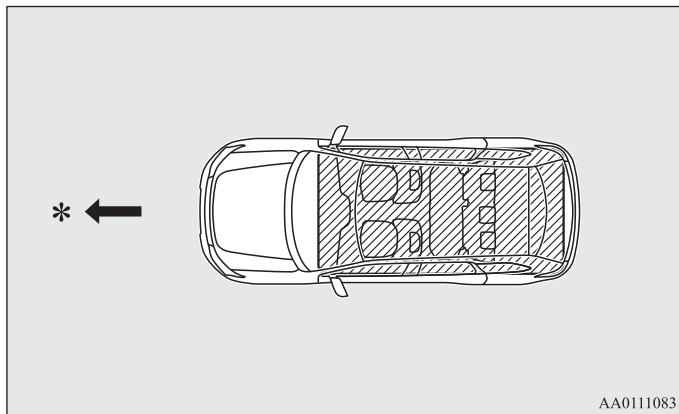
- Функция запирания или отпирания работает только при нажатии на кнопку отпирания на двери водителя или двери багажного отделения, если электронный ключ распознается системой.
- Отпереть или запереть двери невозможно, если Вы находитесь слишком близко к передней двери, стеклу двери или к двери багажного отделения.
- Даже если электронный ключ находится в пределах 70 см от ручки двери водителя, ручки двери переднего пассажира или ручки двери багажного отделения, система может не сработать, если ключ находится слишком высоко или слишком близко к земле.
- Если электронный ключ находится в пределах зоны действия системы, то отпереть и запереть двери, включая дверь багажного отделения, может любой человек, даже не имеющий электронного ключа. Для этого требуется только нажать кнопку запирания/отпирания двери водителя или переднего пассажира либо кнопку LOCK или OPEN на двери багажного отделения.

Запирание и отпирание дверей


Зона действия при запуске двигателя

E00306301354

Зона действия системы ограничена внутренним пространством салона.



*: движение вперед

: зона действия

ПРИМЕЧАНИЕ

- Даже если электронный ключ находится в зоне действия системы, двигатель может быть не запущен, если электронный ключ находится в отделении для мелких вещей, например в вещевом ящике, на верхней части панели приборов, в кармане панели дверей или в багажном отделении.
- Даже если электронный ключ находится снаружи автомобиля, но слишком близко к двери или стеклу двери, можно запустить двигатель или изменить режим работы.

Эксплуатация автомобиля с использованием электронного ключа

E00305802232

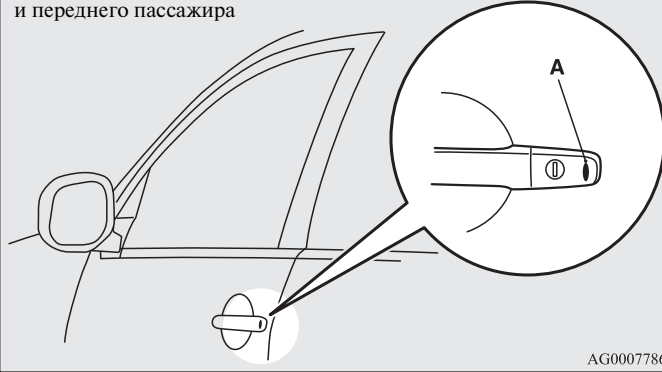
Запирание дверей и двери багажного отделения

Если электронный ключ находится при Вас, то при нажатии кнопки запирания/отпирания (A) на двери водителя или переднего пассажира, либо кнопки LOCK (B) на двери багажного отделения (ключ должен находиться в зоне действия системы) все двери, включая дверь багажного отделения, запираются.

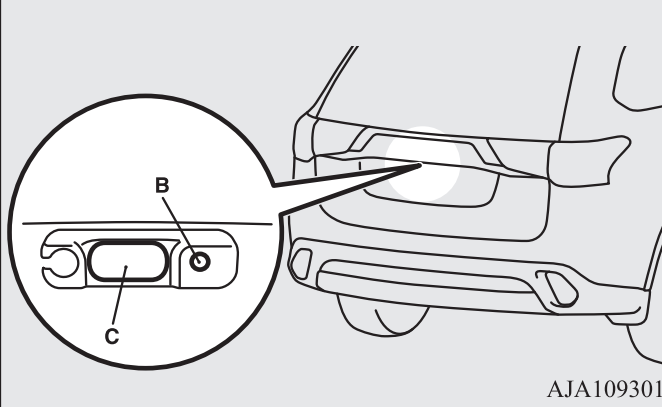
Указатели поворота мигнут один раз.

См. раздел «Запирание и отпирание дверей». «Двери», «Центральный замок», «Дверь багажного отделения» на стр. 1-24, 1-26 и 1-30.

Кнопки запирания/отпирания на дверях водителя и переднего пассажира



Кнопка на двери багажного отделения



ПРИМЕЧАНИЕ

- Для автомобилей с выключателем складывания наружных зеркал заднего вида возможно автоматическое складывание наружных зеркал заднего вида при запирании автомобиля с помощью системы дистанционного управления автомобилем. См. раздел «Наружные зеркала заднего вида», стр. 4-12.
- На автомобилях с системой Dead Lock нажатие кнопки запирания/отпирания двери водителя или переднего пассажира (A) либо кнопки LOCK на двери багажного отделения (B) два раза подряд вызывает включение функции Dead Lock. (См. раздел «Включение системы» на стр. 1-27.)
- Система дистанционного управления автомобилем не работает в следующих случаях:
 - Электронный ключ находится в салоне.
 - Какая-либо дверь, включая дверь багажного отделения, открыта или закрыта неплотно.
- Кнопка OPEN (C) на двери багажного отделения может использоваться для проверки запирания автомобиля. Нажмите на кнопку OPEN на двери багажного отделения в течение трех секунд после запирания автомобиля. Если вы нажмете кнопку OPEN на двери багажного отделения позже, чем через 3 секунды, все двери, включая дверь багажного отделения, снова отпрутятся.
- Время, отведенное для проверки запирания дверей, можно изменить. Более подробную информацию можно получить в авторизованном сервисном центре MITSUBISHI MOTORS. На автомобилях, оборудованных коммуникационной системой Mitsubishi (MMCS), настройки можно менять непосредственно на дисплее. Более подробная информация представлена в отдельном руководстве.

Запирание и отпирание дверей

Отпирание дверей и двери багажного отделения

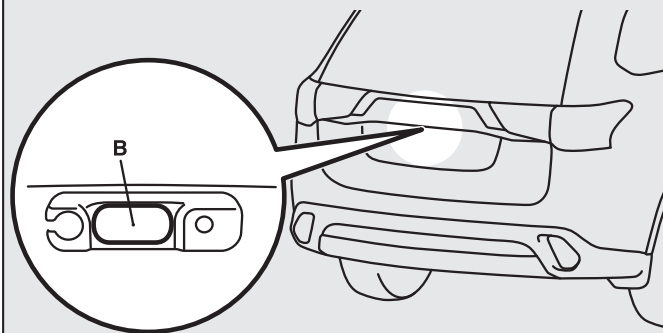
Если электронный ключ находится при Вас, то при нажатии кнопки запирания/отпирания (A) на двери водителя или переднего пассажира либо кнопки OPEN (B) на двери багажного отделения (ключ должен находиться в зоне действия системы) все двери, включая дверь багажного отделения, отпираются.

Если в это время выключатель передней лампы освещения салона находится в положении DOOR или выключатель задней лампы освещения салона находится в среднем (●) положении, лампы освещения салона включатся на 15 секунд. Указатели поворота мигнут два раза.

Если в течение примерно 30 секунд после нажатия кнопки запирания/отпирания двери водителя или переднего пассажира не открыть ни одну из дверей, включая дверь багажного отделения, двери снова запрутся автоматически.

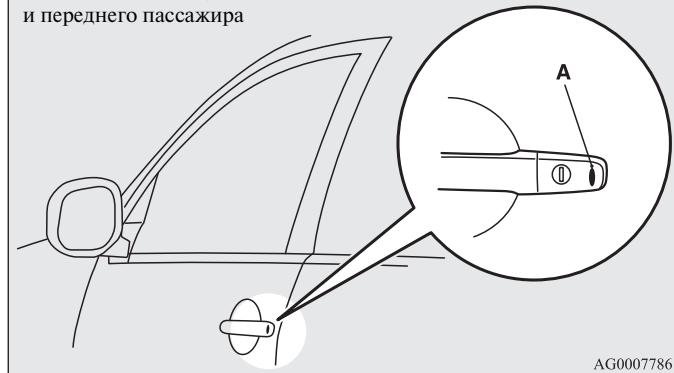
См. раздел «Запирание и отпирание дверей». «Двери», «Центральный замок», «Дверь багажного отделения» на стр. 1-24, 1-26 и 1-30.

Кнопка OPEN на двери багажного отделения



AJA109561

Кнопки запирания/отпирания на дверях водителя и переднего пассажира



AG0007786

ПРИМЕЧАНИЕ

- Для автомобилей с выключателем складывания наружных зеркал заднего вида возможен автоматический возврат в рабочее положение наружных зеркал заднего вида при отпирании автомобиля с помощью системы дистанционного управления автомобилем.

См. раздел «Наружные зеркала заднего вида», стр. 4-12.

- На автомобилях с системой Dead Lock систему дистанционного управления автомобилем можно запрограммировать таким образом, что при нажатии кнопки запирания/отпирания на ручке двери водителя будет отпираться только дверь водителя. В этом случае для отпирания всех дверей требуется нажать кнопку запирания/отпирания на ручке двери водителя два раза подряд.

См. раздел «Настройка способа отпирания дверей и двери багажного отделения» на стр. 1-8.

- Система дистанционного управления автомобилем не работает, если какая-либо дверь, включая дверь багажного отделения, открыта или закрыта неплотно.
- Для того чтобы у вас была возможность проверить, что все двери заперты, двери нельзя отпереть с помощью кнопки OPEN на двери багажного отделения в течение 3 секунд после запирания.
- Время, отведенное для проверки запирания дверей, можно изменить. Более подробную информацию можно получить в авторизованном сервисном центре MITSUBISHI MOTORS. На автомобилях, оборудованных коммуникационной системой Mitsubishi (MMCS), настройки можно менять непосредственно на дисплее. Более подробная информация представлена в отдельном руководстве.
- Интервал времени между отпиранием и автоматическим запиранием можно изменить. Более подробную информацию можно получить в авторизованном сервисном центре MITSUBISHI MOTORS. На автомобилях, оборудованных коммуникационной системой Mitsubishi (MMCS), настройки можно менять непосредственно на дисплее. Более подробная информация представлена в отдельном руководстве.

Подтверждение запирания и отпирания дверей

Подтверждение осуществляется следующим образом: (однако следует учитывать, что лампа освещения салона загорится только, если выключатель передней лампы освещения салона находится в положении DOOR или выключатель задней лампы освещения салона находится в среднем (●) положении).

При запирании: указатели поворота мигают один раз.

При отпирании: лампа освещения салона включается примерно на 15 с, указатели поворота мигают два раза.

ПРИМЕЧАНИЕ

- Настройки этой функции можно изменить следующим образом. На автомобилях, оборудованных коммуникационной системой Mitsubishi (MMCS), настройки можно менять непосредственно на дисплее. Более подробная информация представлена в отдельном руководстве.
 - Установить подтверждение (мигание указателей поворотов) только для запирания или только для отпирания дверей.
 - Отключить функцию подтверждения (мигание указателей поворотов).
 - Изменить количество миганий указателей поворота для функции подтверждения.
- Более подробную информацию можно получить в авторизованном сервисном центре MITSUBISHI MOTORS.

Использование системы Dead Lock

На автомобилях с системой Dead Lock можно настроить включение этой системы при помощи кнопки запирания/отпирания двери водителя или переднего пассажира либо кнопки LOCK на двери багажного отделения.

(См. раздел «Система Dead Lock» на стр. 1-27).

Включение предупреждения







E00305900662

Во избежание угона автомобиля или случайного срабатывания системы дистанционного управления автомобилем включается звуковой сигнал зуммера и на многофункциональный дисплей выводится информационное окно, предупреждающее водителя.

При включении предупреждения обязательно проверьте автомобиль и работу электронного ключа. Предостережение также выводится на дисплей при возникновении неисправности в системе дистанционного управления автомобилем.

ТИП 1: Цветной жидкокристаллический дисплей

ТИП 2: Монохромный жидкокристаллический дисплей

| Описание | ТИП 1 | | ТИП 2 | | Примечание (решение) |
|--|---|--------------------------------------|---|-----------|---|
| | Дисплей | Зуммер | Индикатор | Зуммер | |
| Обнаружение неисправности |  | Встроенный зуммер подаст один сигнал |  Включается | Не звучит | Неисправность системы дистанционного управления автомобилем. |
| Низкое напряжение аккумуляторной батареи |  | Встроенный зуммер подаст один сигнал |  Мигает | Не звучит | Аккумуляторная батарея начинает разряжаться, подается предупреждение. (Предупреждение не подается, если батарея полностью разряжена.) |
| Электронный ключ не обнаружен |  | Внутренний зуммер подаст один сигнал |  Мигает | Не звучит | Если выключатель зажигания переведен в положение ACC или ON из положения OFF или при работающем двигателе, при возникновении любого из следующих условий подается предупреждение. <ul style="list-style-type: none"> • Возможно, при Вас электронный ключ от другого автомобиля с другим кодом либо электронный ключ находится вне зоны действия системы. • Элемент питания в электронном ключе полностью разряжен. • Связь в зоне действия приема нарушена электромагнитным излучением. |

| Описание | ТИП 1 | | ТИП 2 | | Примечание (решение) |
|---|---|--|---|--|--|
| | Дисплей | Зуммер | Индикатор | Зуммер | |
| Напоминание о необходимости извлечения электронного ключа |  | Внутренний зуммер звучит примерно 1 минуту Наружный зуммер прерывисто звучит примерно 3 секунды |  Мигает | Внутренний зуммер звучит примерно 1 минуту Наружный зуммер прерывисто звучит примерно 3 секунды | Если включен режим работы OFF и дверь водителя открывается, когда электронный ключ находится в гнезде, на дисплее появляется соответствующее предупреждение, и в течение примерно 3 секунд подается сигнал наружного зуммера, а также примерно 1 минуту звучит внутренний зуммер, напоминая о необходимости извлечения ключа. Как только электронный ключ будет извлечен из гнезда, зуммер выключается. |
| Система контроля наличия электронного ключа |  | Внутренний зуммер подает один сигнал Наружный зуммер звучит прерывисто |  Мигает | Внутренний зуммер подает один сигнал Наружный зуммер звучит прерывисто | <ul style="list-style-type: none"> • Если открыть дверь автомобиля, вынести из салона электронный ключ и закрыть дверь, когда автомобиль стоит на месте и включен режим работы, отличный от OFF, то на дисплей выводится предупреждение, до тех пор пока электронный ключ вновь не будет определяться в автомобиле. • При выносе электронного ключа наружу через открытое окно без открывания двери система контроля наличия электронного ключа не работает. • Имеется возможность изменить настройки системы контроля наличия электронного ключа так, чтобы она работала даже в том случае, когда электронный ключ был вынесен через открытое окно без открывания двери. Более подробную информацию можно получить в авторизованном сервисном центре MITSUBISHI MOTORS. • Даже если электронный ключ находится в зоне действия системы для запуска двигателя, предупреждающий сигнал может включиться в том случае, если система не может сверить идентификационный код электронного ключа с зарегистрированным в системе, например, из-за электромагнитных или других помех. |

Запирание и отпирание дверей

| Описание | ТИП 1 | | ТИП 2 | | Примечание (решение) |
|---|---|--|---|--|---|
| | Дисплей | Зуммер | Индикатор | Зуммер | |
| Система предотвращения запирания электронного ключа в салоне |  | Внутренний зуммер подает один сигнал Наружный зуммер прерывисто звучит примерно 3 секунды |  Мигает | Наружный зуммер прерывисто звучит примерно 3 секунды | <ul style="list-style-type: none"> Если при включенном режиме работы OFF закрыть все двери, включая дверь багажного отделения, при этом оставив электронный ключ в салоне, то при попытке запереть двери, включая дверь багажного отделения, нажатием кнопки запирания/отпирания на ручке двери водителя или переднего пассажира либо кнопки LOCK на двери багажного отделения, подается предупреждение, а двери не будут заперты. Перед запиранием дверей убедитесь, что электронный ключ находится при Вас. Даже если оставить электронный ключ в салоне автомобиля, возможно запирание дверей, при определенных условиях радиосигнала дистанционного запирания дверей и окружающих электромагнитных полей. |
| Система контроля незакрытых дверей |  | Внутренний зуммер подает один сигнал Наружный зуммер прерывисто звучит примерно 3 секунды |  Мигает | Наружный зуммер прерывисто звучит примерно 3 секунды | Если при включенном режиме работы OFF попытаться запереть двери, включая дверь багажного отделения, нажатием кнопки запирания/отпирания на ручке двери водителя или переднего пассажира либо кнопки LOCK на двери багажного отделения, а при этом одна из дверей или дверь багажного отделения неплотно закрыта, подается предупреждение, а двери не будут заперты. |
| Система напоминания о необходимости включения режима работы OFF |  | Внутренний зуммер подает один сигнал Наружный зуммер прерывисто звучит примерно 3 секунды |  Мигает | Наружный зуммер прерывисто звучит примерно 3 секунды | Если при включенном режиме работы, отличном от OFF, закрыть все двери, включая дверь багажного отделения, а затем попытаться запереть двери нажатием кнопки запирания/отпирания на ручке двери водителя или переднего пассажира либо кнопки LOCK на двери багажного отделения, подается предупреждение, а двери не будут заперты. |

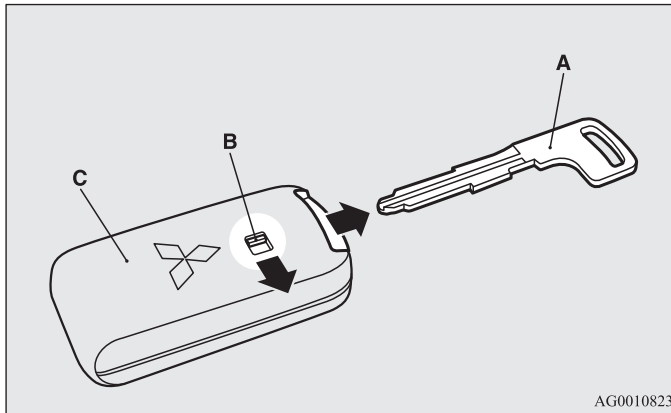
Эксплуатация автомобиля без использования электронного ключа

E0030600019

Вспомогательный ключ

E00307200441

Вспомогательный ключ находится в электронном ключе. Если по какой-то причине (например, из-за разряда элемента питания) воспользоваться электронным ключом невозможно, отпирание и запирание двери водителя и запуск двигателя можно с помощью вспомогательного ключа. Для использования вспомогательного ключа (А) сдвиньте кнопку фиксатора (В) в направлении стрелки и извлеките вспомогательный ключ из электронного ключа (С).



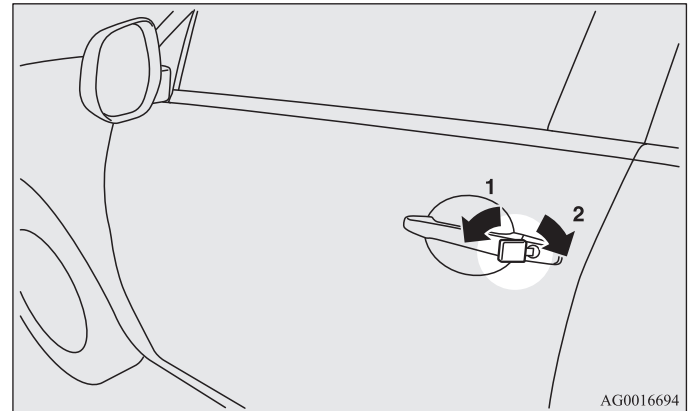
ПРИМЕЧАНИЕ

- Используйте вспомогательный ключ только в чрезвычайных ситуациях. В случае разряда элемента питания электронного ключа замените его как можно скорее, чтобы пользоваться электронным ключом.

- После использования вспомогательного ключа обязательно вставляйте его обратно в электронный ключ.

Запирание и отпирание двери водителя

Чтобы запереть дверь, поверните вспомогательный ключ по направлению к передней части автомобиля, чтобы отпереть — к задней. См. раздел «Двери», стр. 1-24.



- 1- Запереть
- 2- Отпереть

Двери

E00300402275

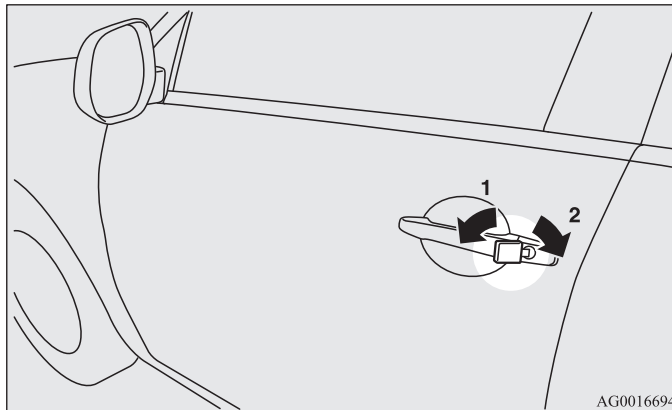
⚠ ПРЕДОСТЕРЕЖЕНИЕ

- Перед началом движения убедитесь, что все двери закрыты: движение с неплотно закрытыми дверями опасно.
- Запрещается оставлять в автомобиле детей без присмотра.
- Не следует запирать двери снаружи, если ключи находятся в салоне.

ПРИМЕЧАНИЕ

- Во избежание запирания ключа в салоне автомобиля запирание двери водителя, когда она открыта, невозможно ни кнопкой блокировки замка на двери водителя, ни ключом.

Запирание и отпирание двери ключом

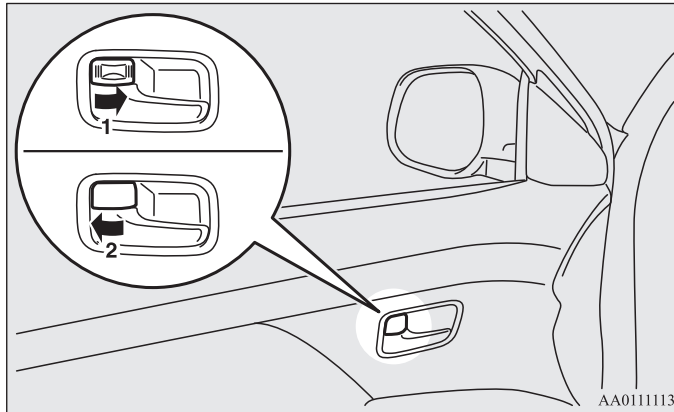


- 1- Запереть
- 2- Отпереть

ПРИМЕЧАНИЕ

- С помощью ключа можно запереть и отпереть только дверь водителя. Для запирания и отпирания всех дверей, включая дверь багажного отделения, используйте выключатель центрального замка, систему дистанционного управления замками дверей или систему дистанционного управления автомобилем. См. разделы «Центральный замок», стр. 1-26, «Система дистанционного управления замками дверей», стр. 1-5, а также «Эксплуатация автомобиля с использованием электронного ключа», стр. 1-16.
- Если автомобиль оборудован системой дистанционного управления автомобилем, дверь водителя можно запереть или отпереть вспомогательным ключом. См. раздел «Вспомогательный ключ», стр. 1-23.

Запирание и отпирание двери изнутри автомобиля



- 1- Запереть
- 2- Отпереть

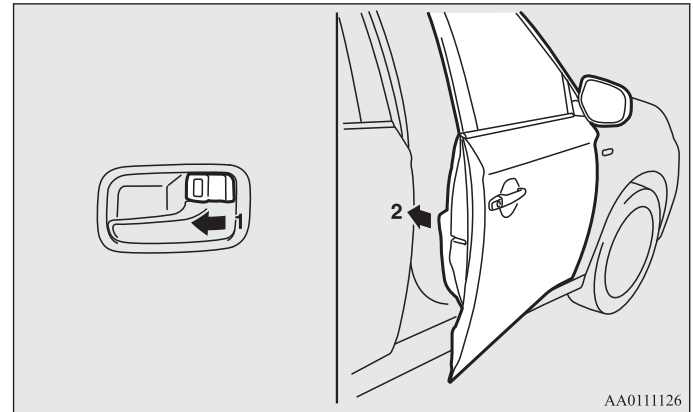
Чтобы открыть дверь, потяните на себя ручку, находящуюся на внутренней стороне двери.

ПРИМЕЧАНИЕ

- Дверь водителя можно открыть, потянув на себя внутреннюю ручку двери, не пользуясь внутренней кнопкой блокировки дверного замка.
- Если автомобиль оборудован системой Dead Lock и система активирована, перевод кнопки запирания в положение «отпереть» не приведет к отпиранию двери. (См. раздел «Система Dead Lock», стр. 1-27.)

Запирание дверей без ключа

Дверь переднего пассажира, дверь багажного отделения



Установите внутреннюю кнопку запирания двери (1) в положение «запереть» и закройте дверь (2).

ПРИМЕЧАНИЕ

- Если дверь водителя открыта, ее замок нельзя запереть с помощью этой кнопки.

Центральный замок

E00300801937

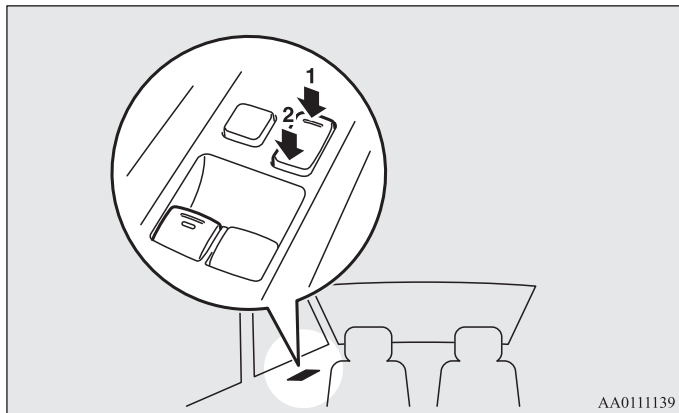
ПРИМЕЧАНИЕ

- Если отпереть и запереть двери несколько раз подряд, может сработать встроенная цепь защиты центрального замка, отключающая систему. В этом случае подождите около минуты, прежде чем вновь пользоваться выключателем центрального замка.
- Если дверь водителя открыта, запереть ее с помощью выключателя центрального замка невозможно.

Запирание и отпирание дверей, включая дверь багажного отделения

С помощью выключателя центрального замка

С помощью выключателя центрального замка на двери водителя можно запирать и отпирать все двери, включая дверь багажного отделения.



1- Запереть

2- Отпереть

Отпирание дверей и двери багажного отделения

E00311300283

Вы можете выбрать способ отпирания дверей, включая дверь багажного отделения, с помощью замка зажигания или выключателя зажигания либо с помощью рычага селектора.

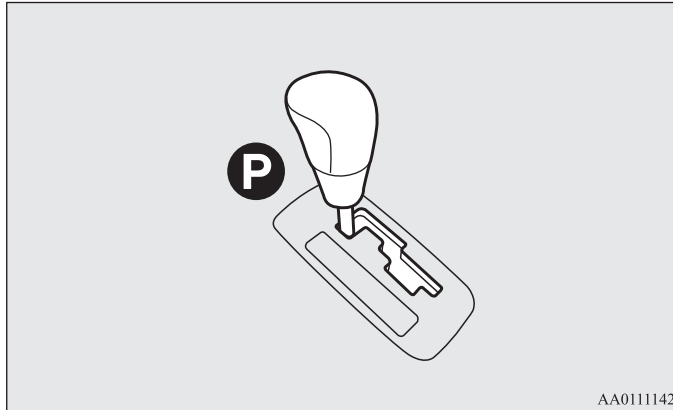
Данные функции отключены при поставке автомобиля с завода. Для включения или отключения данных функций обратитесь в авторизованный сервисный центр MITSUBISHI MOTORS.

Отпирание с помощью замка зажигания или кнопки запуска и остановки двигателя

Все двери и дверь багажного отделения будут отпираться при повороте замка зажигания в положение LOCK или включении режима работы OFF.

С помощью рычага селектора

Все двери, включая дверь багажного отделения, будут отпираться при переводе рычага селектора в положение P (стоянка), если замок зажигания находится в положении ON или включен режим работы ON.



ПРИМЕЧАНИЕ

- На автомобилях, оборудованных коммуникационной системой Mitsubishi (MMCS), настройки можно менять непосредственно на дисплее. Более подробная информация представлена в отдельном руководстве.

Система Dead Lock*

E00305100198

Система Dead Lock помогает предотвратить кражу. Если все двери и дверь багажного отделения заперты с помощью системы дистанционного управления замками дверей или функции дистанционного управления автомобилем, система Dead Lock не позволяет отпереть двери изнутри при помощи кнопок блокировки.

⚠ ПРЕДОСТЕРЕЖЕНИЕ

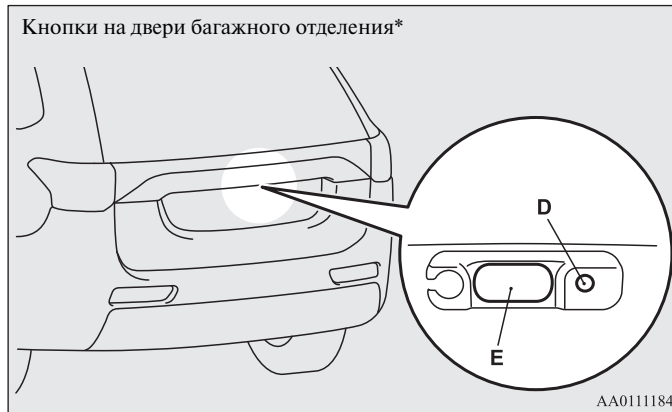
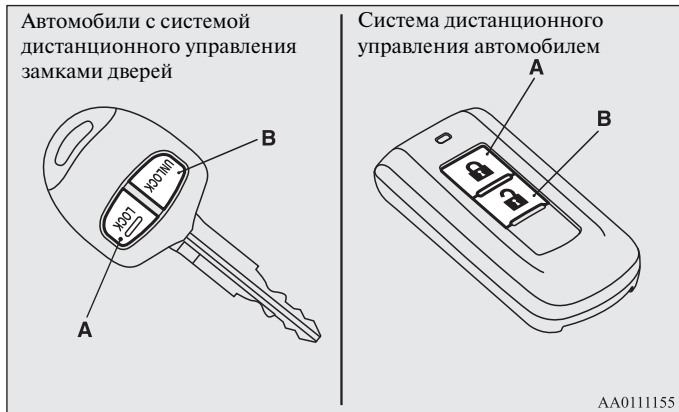
- Запрещается активировать систему Dead Lock, когда кто-либо находится в автомобиле. При активированной системе Dead Lock отпереть двери при помощи внутренних кнопок невозможно. Если система Dead Lock была по ошибке активирована, отпирите двери, нажав кнопку UNLOCK на пульте дистанционного управления замками дверей или с помощью функции дистанционного управления автомобилем.

Включение системы

E00305200229

1. Поверните ключ в замке зажигания в положение LOCK и извлеките его (автомобили с системой дистанционного управления замками дверей) или включите режим работы OFF (автомобили с системой дистанционного управления автомобилем).
2. Выйдите из автомобиля. Закройте все двери, включая дверь багажного отделения.
3. Заприте все двери, нажав на кнопку LOCK (A) на пульте дистанционного управления, на кнопку запираения/отпирания (C) на ручке двери водителя или переднего пассажира, либо на кнопку LOCK (D) на двери багажного отделения. Указатели поворота мигнут один раз.
4. Снова нажмите на кнопку LOCK и удерживайте ее нажатой в течение 2 секунд. Указатели поворота мигнут три раза, показывая, что система Dead Lock активирована.

Запирание и отпирание дверей



ПРИМЕЧАНИЕ

- Однократное нажатие кнопки LOCK (A) на пульте дистанционного управления при активированной системе Dead Lock вызывает трехкратное мигание указателей поворота. Таким образом можно убедиться, что система Dead Lock включена.

Выключение системы

E00305300233

Двери (включая дверь багажного отделения) отпираются, а система Dead Lock выключается при выполнении следующих операций.

- Нажатие кнопки UNLOCK (B) на пульте дистанционного управления.
- Нажатие кнопки запираения/отпираения (C) на ручке двери водителя или переднего пассажира, имея электронный ключ при себе.
- Нажатие кнопки OPEN (E) на двери багажного отделения.

ПРИМЕЧАНИЕ

- Если ни одна из дверей, включая дверь багажного отделения, не открыта в течение 30 секунд после отпираения (за исключением случаев, когда для отпираения использовалась кнопка OPEN на двери багажного отделения), все двери, включая дверь багажного отделения, автоматически запираются снова, и одновременно снова активируется система Dead Lock.
- Даже когда невозможно использовать систему дистанционного управления замками дверей или систему дистанционного управления автомобилем, дверь водителя можно отпереть ключом. Если для отпираения двери водителя используется ключ, система Dead Lock выключается только для этой двери. Если затем нужно отпереть все двери, поверните замок зажигания в положение ON или ACC или включите режим работы ACC.

- Промежуток времени между нажатием кнопки UNLOCK (B) на пульте дистанционного управления либо кнопки запираения/отпираения (C) на ручке двери водителя или переднего пассажира и автоматическим запираением дверей можно изменить. Более подробную информацию можно получить в авторизованном сервисном центре MITSUBISHI MOTORS.
На автомобилях, оборудованных коммуникационной системой Mitsubishi (MMCS), настройки можно менять непосредственно на дисплее. Более подробная информация представлена в отдельном руководстве.
- Существует возможность запираения всех дверей, включая дверь багажного отделения, с одновременным включением системы Dead Lock одним нажатием кнопки LOCK (A) на пульте дистанционного управления, кнопки запираения/отпираения (C) на ручке двери водителя или переднего пассажира либо кнопки LOCK (D) на двери багажного отделения. Более подробную информацию можно получить в авторизованном сервисном центре MITSUBISHI MOTORS.

Проверка системы

E00305400159

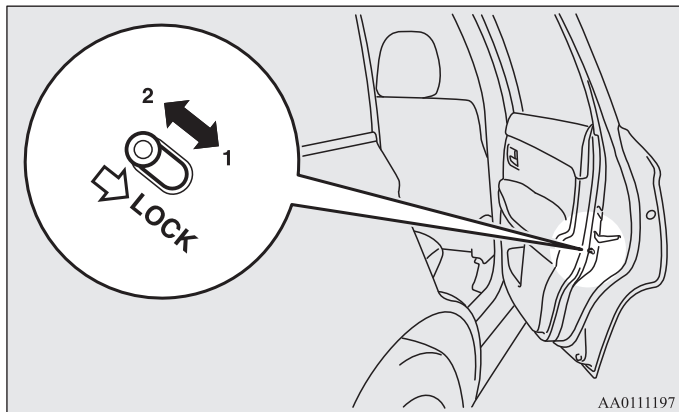
Опустите стекла всех дверей, затем активируйте систему Dead Lock. (См. раздел «Включение системы» на стр. 1-27.) После активации системы Dead Lock просуньте руку в открытые окна и убедитесь, что отпереть двери кнопками запираения изнутри невозможно.

ПРИМЕЧАНИЕ

- Рекомендации по включению системы Dead Lock можно получить в авторизованном сервисном центре MITSUBISHI MOTORS.

Блокировка отпирания замков задних дверей из салона

E00300901042



- 1- Заблокировать
- 2- Разблокировать

Эта система предотвращает случайное открывание задних дверей изнутри во время движения.

Если рычаг установлен в положение «заблокировано», задние двери нельзя открыть с помощью ручки на внутренней стороне двери.

Их можно открыть только снаружи.

Если рычаг переведен в положение «разблокировано», защитный механизм не работает.

⚠ ПРЕДОСТЕРЕЖЕНИЕ

- Рекомендуется блокировать задние двери от открывания изнутри при перевозке детей на заднем сиденье, т. к. случайное открывание двери может стать причиной несчастного случая.

Дверь багажного отделения*

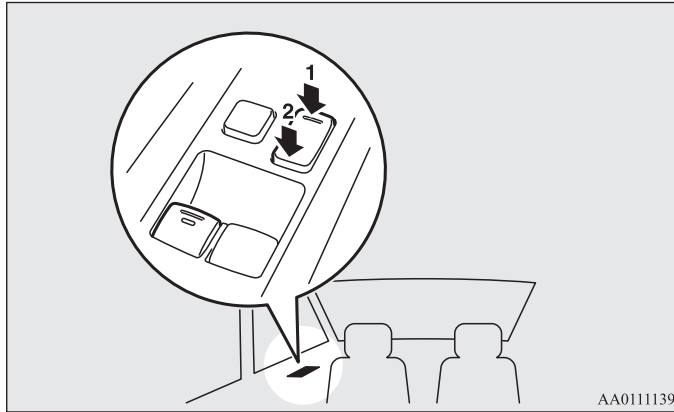
E00301402429

⚠ ПРЕДУПРЕЖДЕНИЕ

- Движение с открытой дверью багажника опасно, поскольку при этом в салон может попасть окись углерода CO (угарный газ). Угарный газ не имеет цвета и запаха. Его вдыхание может привести к потере сознания и даже смерти.
- Открывая и закрывая дверь багажного отделения, убедитесь, что вблизи нет людей, и будьте осторожны, чтобы не удариться головой и не прищемить руки, шею и т. д.
- Если на автомобиле накопился снег или лед, их следует удалить перед открытием двери багажного отделения. Если открыть дверь багажного отделения не удалив снег или лед, то дверь может неожиданно захлопнуться под весом накопившегося на ней снега или льда.
- При открытии двери багажного отделения убедитесь, что дверь открыта до конца и надежно удерживается в этом положении. Если Вы откроете дверь багажного отделения не до конца, то она может начать двигаться в направлении, обратном направлению открытия, и с силой захлопнуться. Если Вы начнете открывать дверь багажного отделения на уклоне, где это сложнее сделать, чем на ровной поверхности, и дверь также может начать двигаться в направлении, обратном направлению открытия, и с силой захлопнуться.

Запереть/отпереть

Дверь багажного отделения можно отпереть и запереть с помощью выключателя центрального замка на двери водителя.



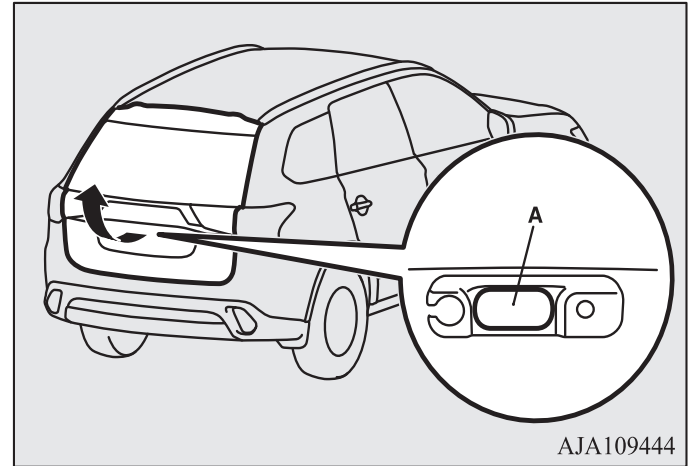
- 1- Заблокировать
- 2- Разблокировать

ПРИМЕЧАНИЕ

- Если отпереть и запереть двери несколько раз подряд, может сработать встроенная цепь защиты центрального замка, отключающая систему. В этом случае подождите около минуты, прежде чем вновь пользоваться выключателем центрального замка.

Открытие

Отперев дверь багажного отделения, нажмите кнопку открывания (А) и поднимите дверь вверх.

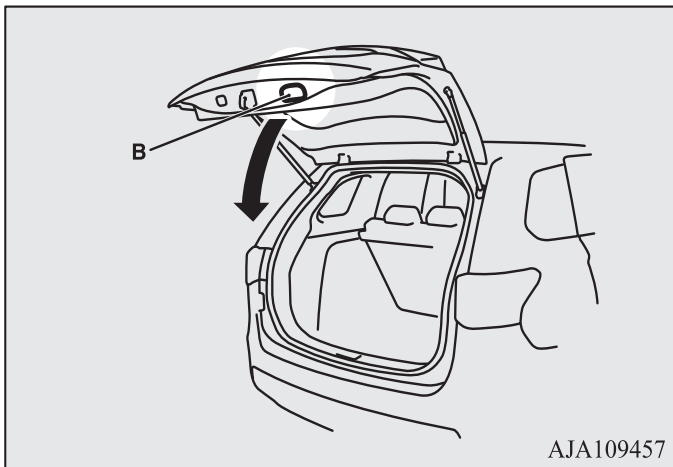


ПРИМЕЧАНИЕ

- Если аккумуляторная батарея разряжена или отключена, открыть дверь багажного отделения невозможно. Если Вам нужно открыть дверь багажного отделения, это можно сделать изнутри с помощью механизма отпирания. См. раздел «Отпирание двери багажного отделения из салона» на стр. 1-43.

Закрывание

Потяните дверь багажного отделения вниз за ручку (В), как показано на рисунке. Чтобы полностью закрыть дверь багажного отделения, аккуратно захлопните ее снаружи. Убедитесь, что дверь багажного отделения надежно зафиксирована.

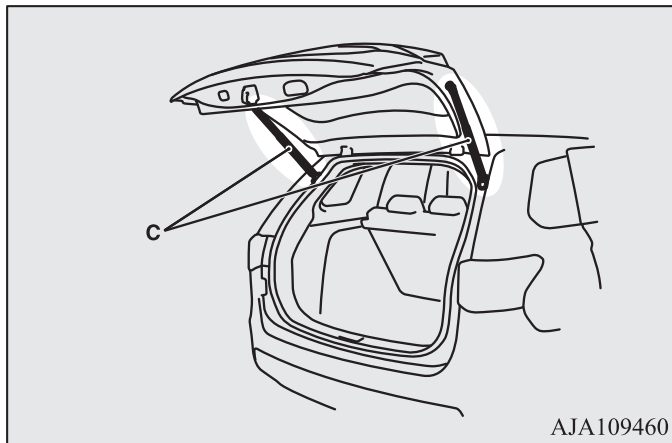


⚠ ПРЕДОСТЕРЕЖЕНИЕ

- Закрывая дверь багажного отделения, следите, чтобы под нее не попали пальцы (Ваши или других людей).

ПРИМЕЧАНИЕ

- Дверь багажного отделения поддерживается газовыми упорами (С). Во избежание их повреждения или неисправной работы соблюдайте следующие требования:
 - Закрывая дверь багажного отделения, не держитесь за газовые упоры.
 - Не тяните и не толкайте дверь, держась за газовые упоры.
 - Не наклеивайте на упоры пластмассу, изоляцию и т. п.
 - Не обматывайте вокруг них веревку и т. п.
 - Не подвешивайте к газовым опорам какие-либо предметы.



Электропривод двери багажного отделения*

E00312800012

Прежде чем пользоваться электроприводом двери багажного отделения отпирите дверь багажного отделения с помощью системы дистанционного управления замками дверей, системы дистанционного управления автомобилем или выключателя центрального замка.

См. раздел «Система дистанционного управления замками дверей» на стр. 1-5, «Система дистанционного управления автомобилем» на стр. 1-12 или «Центральный замок» на стр. 1-26.

Пользование электроприводом двери багажного отделения

E00312901081

ПРЕДУПРЕЖДЕНИЕ

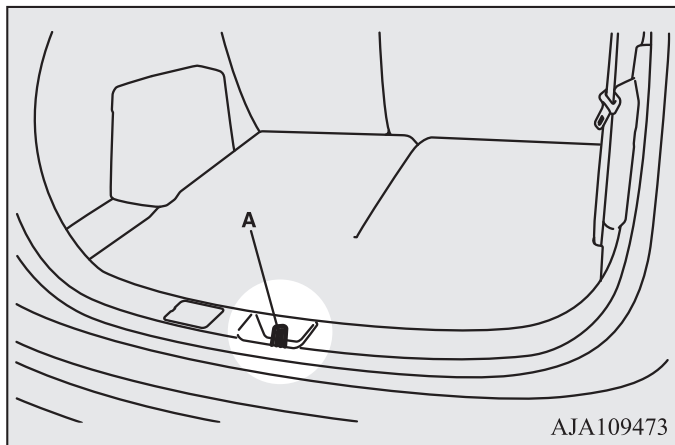
- Багажное отделение не предусмотрено для перевозки людей. Не разрешайте детям ездить или играть в багажном отделении. Езда или игры в багажном отделении могут привести к несчастному случаю.
- Перед началом движения убедитесь, что дверь багажного отделения плотно закрыта. Если вы двигаетесь с открытой дверью багажного отделения, существует риск проникновения отработавших газов в салон автомобиля и отравления угарным газом.
- Из соображений безопасности электроприводом двери багажного отделения должны пользоваться только взрослые и ни в коем случае не дети.
- Открывая и закрывая дверь багажного отделения, убедитесь, что вблизи нет людей, и будьте осторожны, чтобы не удариться головой и не прищемить руки, шею и т. д. Перед погрузкой или выгрузкой багажа убедитесь в том, что дверь багажного отделения полностью открыта.

ПРЕДОСТЕРЕЖЕНИЕ

- Не следует находиться возле выхлопной трубы при погрузке и выгрузке багажа. Можно получить ожоги о горячие детали выхлопной системы.
- Перед началом движения убедитесь, что дверь багажного отделения плотно закрыта. Если дверь багажного отделения откроется во время движения, багаж может выпасть на дорогу и стать причиной аварии.
- Запрещается использовать для двери багажного отделения с электроприводом какие-либо запчасти и аксессуары, кроме оригинальных деталей MITSUBISHI MOTORS. Некоторые аксессуары могут оказаться слишком тяжелыми, что будет вызывать срабатывание механизма защиты от захлопывания.

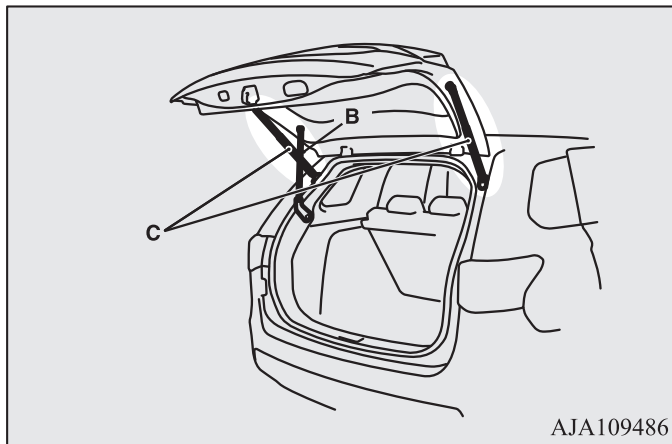
⚠ ПРЕДОСТЕРЕЖЕНИЕ

- Закрывая дверь багажного отделения с электроприводом, следите, чтобы возле замков (А) не было посторонних предметов.
Если посторонние предметы попадут в замок, они могут препятствовать нормальному закрытию двери багажного отделения.



ПРИМЕЧАНИЕ

- При открывании или закрывании двери багажного отделения с электроприводом следите за тем, чтобы Ваши руки не находились в районе рычага (В).
- Газовые упоры (С) установлены в местах, указанных ниже, для удержания двери багажного отделения в открытом положении.
- При загрузке и выгрузке багажа следите за тем, чтобы не удариться головой о рычаг электропривода двери багажного отделения.



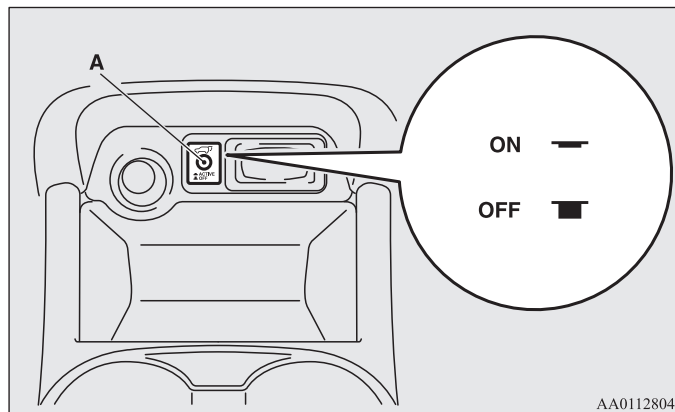
ПРИМЕЧАНИЕ

- Во избежание повреждения или неверного использования соблюдайте следующие требования:
 - Закрывая дверь багажного отделения с электроприводом, не тяните за газовые упоры и не толкайте их.
 - Не наклеивайте на упоры пластмассу, изоленту и т. п.
 - Не обматывайте вокруг них веревку и т. п.
 - Не подвешивайте ничего в районе действия газовых упоров.

Автоматический режим работы

E00313000011

Электроприводом двери багажного отделения можно управлять с помощью кнопки на ключе системы дистанционного управления замками дверей или электронном ключе или с помощью кнопки закрывания на двери багажного отделения при включенном положении кнопки (А) подачи питания на электропривод двери багажного отделения.



AA0112804

⚠ ПРЕДУПРЕЖДЕНИЕ

- Выключайте кнопку подачи питания на электропривод двери багажного отделения, когда электропривод двери багажного отделения не используется. Если оставить кнопку подачи питания включенной, то при случайном нажатии или нажатии детьми кнопки включения электропривода или кнопки закрывания двери багажного отделения с электроприводом может защемить чью-либо голову или руку.

⚠ ПРЕДУПРЕЖДЕНИЕ

- Если при работе электропривода выключить кнопку подачи питания на электропривод двери багажного отделения, дверь остановится и электропривод переключится в ручной режим. В этот момент дверь багажного отделения может внезапно открыться или закрыться, в зависимости от ее положения.

⚠ ПРЕДОСТЕРЕЖЕНИЕ

- Не следует прилагать чрезмерного усилия при открывании или закрывании двери багажного отделения. Это может привести к неисправности.
- Запрещается запускать двигатель во время работы электропривода двери багажного отделения. Может сработать защитный механизм, и дверь багажного отделения будет перемещаться в прерывистом режиме.

ПРИМЕЧАНИЕ

- Если аккумуляторная батарея разряжена или отключена, открыть дверь багажного отделения с электроприводом невозможно. Если Вам нужно открыть дверь багажного отделения с электроприводом, это можно сделать изнутри с помощью механизма отпирания. См. раздел «Отпирание двери багажного отделения из салона» на стр. 1-43.
- При нажатии на кнопку пульта системы дистанционного управления замками дверей или кнопку закрывания на двери багажного отделения при выключенной кнопке подачи питания на электропривод двери багажного отделения зуммер подаст четырехкратный сигнал предупреждения о том, что электропривод двери багажного отделения не может быть задействован.
- Электропривод двери багажного отделения работает некорректно в следующих обстоятельствах:
 - Если автомобиль стоит на уклоне.

Запирание и отпирание дверей

- При сильном ветре.
- Если дверь багажного отделения покрыта снегом.
- Если открыть и закрыть дверь багажного отделения с электроприводом несколько раз подряд, может сработать встроенная цепь защиты электропривода, отключающая систему, что переведет электропривод в режим ручной работы.
- Если потянуть за ручку двери багажного отделения в момент работы электропривода или сразу же после закрытия двери, дверь багажного отделения сразу же начнет движение в противоположном направлении движению, осуществляемому до касания ручки.
- При замене аккумуляторной батареи или предохранителя при открытой двери багажного отделения дверь не может быть закрыта в автоматическом режиме.
В таком случае следует закрыть дверь багажного отделения с электроприводом вручную.

Условия работы

E00313101107

Дверь багажного отделения с электроприводом может быть открыта в автоматическом режиме при соблюдении всех нижеперечисленных условий:

Используется электронный ключ

- Включен режим работы OFF.
- Дверь багажного отделения с электроприводом полностью закрыта.
- Дверь багажного отделения с электроприводом отперта.

Используется кнопка включения электропривода двери багажного отделения со стороны водителя

- Включен режим работы ON, рычаг селектора находится в положении P (стоянка) для автомобилей с А/Т или включен стояночный тормоз для автомобилей с М/Т.
- Дверь багажного отделения с электроприводом полностью закрыта.
- Замок двери багажного отделения разблокирован.

Дверь багажного отделения с электроприводом может быть закрыта в автоматическом режиме при соблюдении всех нижеперечисленных условий:

Используется электронный ключ

- Включен режим работы OFF.
- Дверь багажного отделения с электроприводом полностью открыта.
- Люди, багаж и т. д. не касаются датчиков.

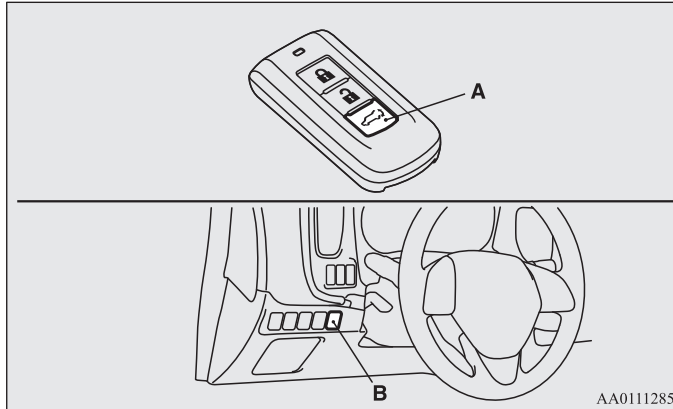
Используется кнопка включения электропривода двери багажного отделения со стороны водителя или кнопка закрывания на двери багажного отделения

- Включен режим работы ON, рычаг селектора находится в положении P (стоянка) для автомобилей с А/Т или включен стояночный тормоз для автомобилей с М/Т, или включен режим работы ACC или OFF.
- Дверь багажного отделения с электроприводом полностью открыта.
- Люди, багаж и т. д. не касаются датчиков.

Пользование электроприводом двери багажного отделения с помощью электронного ключа или кнопки включения электропривода двери багажного отделения со стороны водителя

E0031350074

После отпирания автомобиля, включая дверь багажного отделения с электроприводом, электропривод двери багажного отделения можно активировать нажатием кнопки (А) электронного ключа или кнопки (В) включения электропривода двери багажного отделения со стороны водителя.



AA0111285

Используется электронный ключ

Если кнопка включения электропривода двери багажного отделения нажимается два раза подряд, то электропривод двери багажного отделения активируется после подачи звукового сигнала зуммера. Электропривод двери багажного отделения работает следующим образом:

- В закрытом положении: Звучит зуммер, и дверь багажного отделения полностью открывается.
- В открытом положении: Звучит зуммер, и дверь багажного отделения полностью открывается.

Если однократно нажать на кнопку включения электропривода двери багажного отделения при работе электропривода, звучит сигнал зуммера, и дверь багажного отделения начнет движение в противоположном направлении, движению осуществляемому до этого.

ПРИМЕЧАНИЕ

- Если нажать на кнопку включения электропривода двери багажного отделения 3 и более раз подряд, дверь багажного отделения может не сработать в установленном режиме. Если это произошло, подождите некоторое время, затем дважды нажмите на кнопку включения электропривода двери багажного отделения.

Используется кнопка включения электропривода двери багажного отделения со стороны водителя

Если кнопка включения электропривода двери багажного отделения удерживается более 1 секунды, то электропривод двери багажного отделения активируется после подачи звукового сигнала зуммера. Электропривод двери багажного отделения работает следующим образом:

- В закрытом положении: Звучит зуммер, и дверь багажного отделения полностью открывается.
- В открытом положении: Звучит зуммер, и дверь багажного отделения полностью открывается.

Если однократно нажать на кнопку включения электропривода двери багажного отделения при работе электропривода, звучит сигнал зуммера, и дверь багажного отделения начнет движение в противоположном направлении, движению осуществляемому до этого.

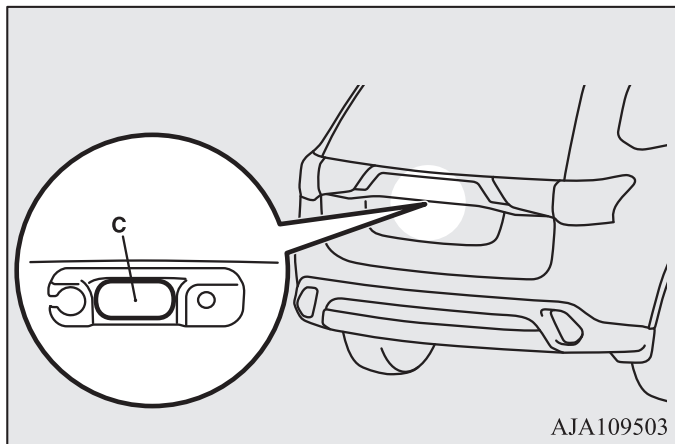
⚠ ПРЕДУПРЕЖДЕНИЕ

- При включении электропривода двери багажного отделения убедитесь в безопасности окружающей зоны, в том, что над автомобилем и за автомобилем достаточно свободного пространства, а также берегите голову, руки и пальцы от ударов и защемления.

Открытие двери багажного отделения с помощью кнопки открывания

E00313600062

Включить электропривод для открытия двери багажного отделения можно с помощью кнопки открытия (С).



Если нажать на кнопку открывания при открытых дверях, включая дверь багажного отделения, то дверь багажного отделения с электроприводом откроется после подачи сигнала зуммера. Если автомобиль заперт, то сигнала зуммера не последует.

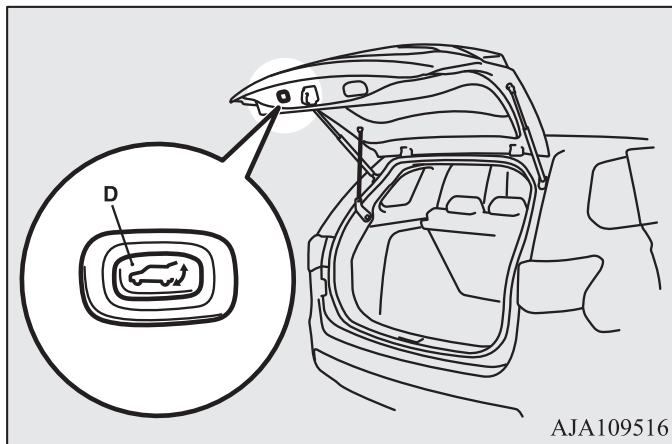
ПРИМЕЧАНИЕ

- Если при Вас электронный ключ, то при нажатии кнопки открывания на двери багажного отделения дверь багажного отделения с электроприводом откроется, даже если она была заперта.

Закрытие двери багажного отделения с помощью кнопки закрывания

E00313700063

Дверь багажного отделения с электроприводом можно закрыть, нажав на кнопку закрывания (D) в торце двери багажного отделения.



Если нажать на эту кнопку в торце двери багажного отделения, то дверь багажного отделения закроется после подачи сигнала зуммера. Если однократно нажать на кнопку закрывания при закрытии двери багажного отделения, то после подачи сигнала зуммера дверь багажного отделения откроется.

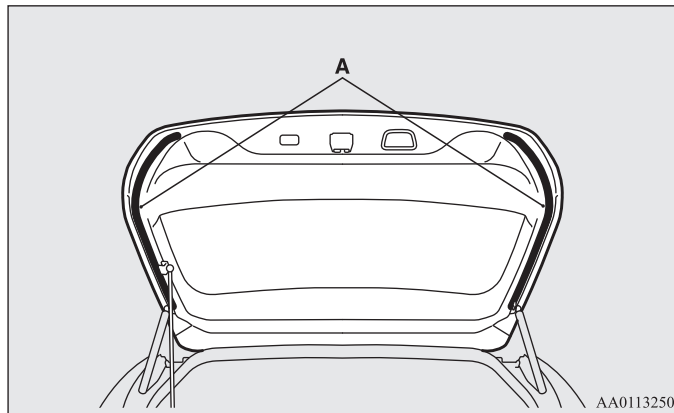
ПРИМЕЧАНИЕ

- Если снова однократно нажать на кнопку закрывания, в то время как дверь багажного отделения с электроприводом открывается, то после подачи сигнала зуммера дверь багажного отделения начнет закрываться.

Травмобезопасный механизм

E00313200013

Травмобезопасный механизм срабатывает, если дверь багажного отделения может зажать человека или предмет во время автоматической работы или, если фиксируется удар по датчикам (А) с обеих сторон двери багажного отделения с электроприводом. Звуковой сигнализатор в целях безопасности подает однократный сигнал, и дверь багажного отделения с электроприводом начинает движение в обратном направлении.



AA0113250

⚠ ПРЕДОСТЕРЕЖЕНИЕ

- Иногда травмобезопасный механизм может не сработать в зависимости от условий и конфигурации зажатого объекта. Поэтому следует соблюдать особую осторожность, чтобы дверью не зажала руку, часть тела или какой-либо предмет.

⚠ ПРЕДОСТЕРЕЖЕНИЕ

- В самом конце хода двери багажного отделения с электроприводом функция травмобезопасности полностью отключается. Поэтому следует соблюдать особую осторожность в этот момент, чтобы руки или пальцы не были зажаты.
- Механизм травмобезопасности отключается при закрытии двери багажного отделения вручную. Поэтому следует соблюдать особую осторожность в этот момент, чтобы руки или пальцы не были зажаты.
- Если травмобезопасный механизм срабатывает несколько раз подряд, дверь багажного отделения можно закрыть вручную. В этот момент следует соблюдать особую осторожность, т. к. дверь багажного отделения может внезапно открыться или закрыться, в зависимости от ее положения. После достижения положения полного открытия или закрытия вновь возможна нормальная работа электропривода двери багажного отделения.

ПРИМЕЧАНИЕ

- Если при определенных окружающих условиях или условиях эксплуатации на датчики оказывается воздействие той же силы, что при зажатии человека или предмета, то может сработать механизм травмобезопасности.
- При погрузке и разгрузке багажа или чистке заднего стекла следите за тем, чтобы не повредить датчики. В противном случае дверь багажного отделения может перестать закрываться автоматически.

Механизм защиты от захлопывания

После автоматического открытия двери багажного отделения с электроприводом, если система обнаруживает, что дверь начинает захлопываться, например, из-за накопившегося на двери снега, электропривод двери багажного отделения закрывает дверь автоматически.

Во время срабатывания механизма защиты от захлопывания звучит зуммер.

ПРИМЕЧАНИЕ

- Если на двери багажного отделения скопился снег, удалите его перед включением электропривода.
- Запрещается использовать для двери багажного отделения с электроприводом какие-либо запчасти и аксессуары, кроме оригинальных деталей MITSUBISHI MOTORS. Некоторые аксессуары могут оказаться слишком тяжелыми, что будет вызывать срабатывание механизма защиты от захлопывания.
- Механизм защиты от захлопывания может быть включен, если сразу же после автоматического открытия двери багажного отделения с электроприводом попытаться вручную закрыть дверь багажного отделения.

Механизм защиты от внезапного срабатывания

Если двигатель запускается во время автоматической работы электропривода двери багажного отделения, электропривод может переключиться на ручное управление из-за недостаточного напряжения аккумуляторной батареи, и дверь багажного отделения останавливается в промежуточном положении там, где она находилась во время автоматического перемещения. Механизм предупреждает внезапное срабатывание электропривода. Как только дверь багажного отделения достигнет полностью открытого или закрытого положения, примерно через 10 секунд станет возможна работа электропривода в автоматическом режиме.



ПРЕДОСТЕРЕЖЕНИЕ

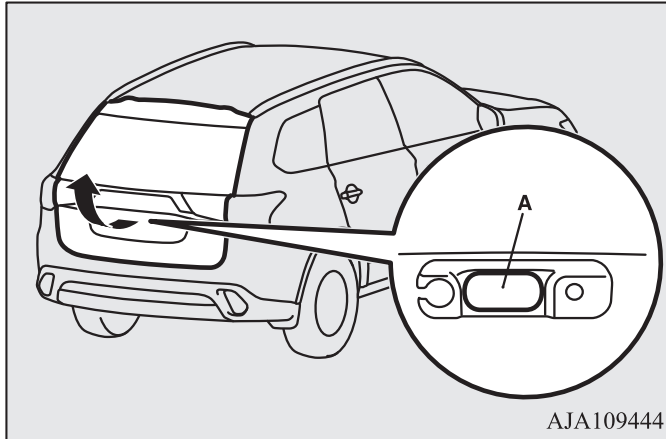
- Механизм травмобезопасности отключается при включении механизма защиты от внезапного срабатывания. Поэтому следует соблюдать особую осторожность в этот момент, чтобы руки или пальцы не были зажаты.

Режим ручной работы

E00313401041

Если кнопка подачи питания на электропривод двери багажного отделения находится в выключенном положении, то дверь багажного отделения открывается и закрывается только вручную.

Отперев дверь багажного отделения, нажмите кнопку открывания (А) и поднимите дверь вверх.



⚠ ПРЕДОСТЕРЕЖЕНИЕ

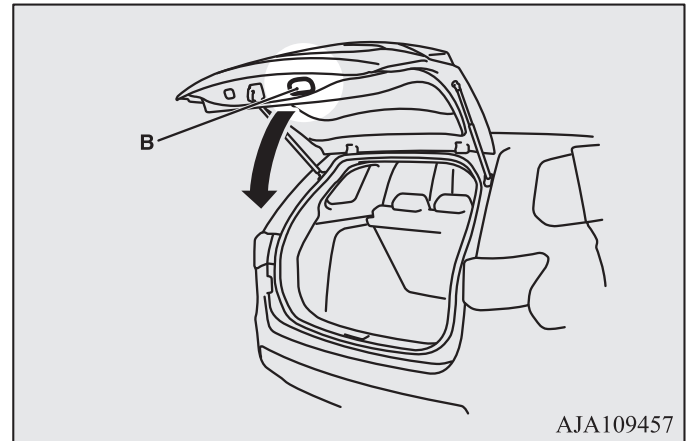
- При открытии двери багажного отделения убедитесь в том, что возле двери никого нет.

ПРИМЕЧАНИЕ

- Если после нажатия кнопки открывания на двери багажного отделения дверь сразу же не начинает открываться, то она не может открыться.
В таком случае нажмите на кнопку открывания еще раз и потяните вверх дверь багажного отделения.

- Если аккумуляторная батарея разряжена или отключена, открыть дверь багажного отделения с электроприводом невозможно.

Для закрытия двери багажного отделения потяните за ручку (В) вниз и отпустите ручку, перед тем как дверь полностью закроется, затем слегка подтолкните дверь багажного отделения снаружи, чтобы она надежно захлопнулась.



⚠ ПРЕДОСТЕРЕЖЕНИЕ

- Запрещается полностью закрывать дверь багажного отделения, не отпуская руки с внутренней ручки. Это может привести к защемлению и травме руки.
- Механизм травмобезопасности отключается при закрытии двери багажного отделения вручную. Поэтому следует соблюдать особую осторожность в этот момент, чтобы руки или пальцы не были зажаты.

Механизм помощи при закрывании двери багажного отделения

E00313300043

Механизм легкого закрывания двери багажного отделения предназначен для помощи при закрытии двери багажного отделения с электроприводом.

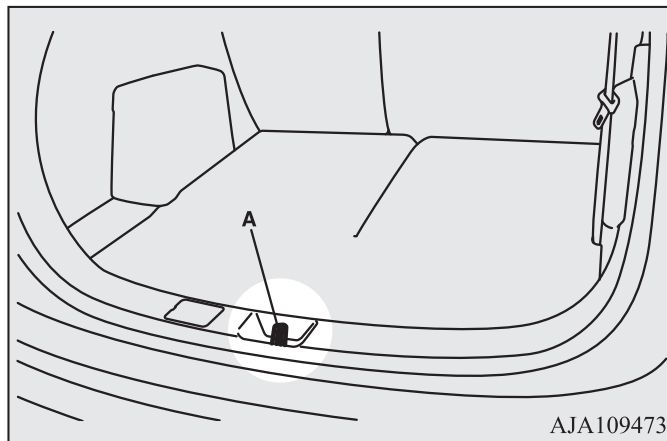
Если дверь багажного отделения закрывается из зафиксированного открытого положения, то она будет закрыта автоматически.

⚠ ПРЕДУПРЕЖДЕНИЕ

- При автоматическом закрытии двери багажного отделения с электроприводом из открытого положения будьте осторожны, чтобы не прищемить руки или пальцы. Если Вы считаете, что Ваши руки или пальцы могут быть зажаты во время срабатывания механизма легкого закрывания двери багажного отделения, потяните за ручку двери багажного отделения с электроприводом. Дверь багажного отделения вернется в открытое положение.

⚠ ПРЕДОСТЕРЕЖЕНИЕ

- Не касайтесь скобы (А) на пороге багажного отделения. Механизм легкого закрывания двери багажного отделения может быть приведен в действие, и дверь защемит Ваши пальцы.



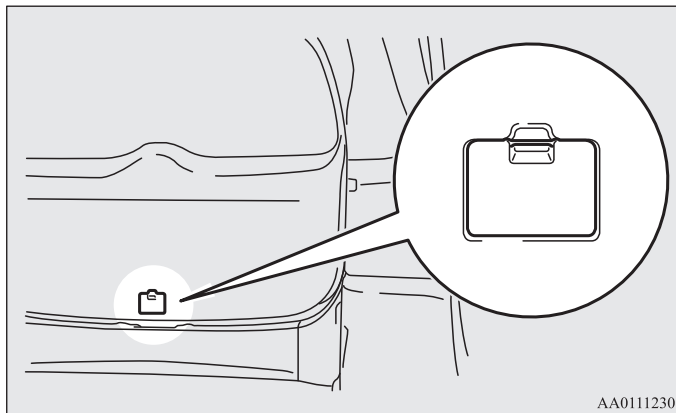
ПРИМЕЧАНИЕ

- Механизм легкого закрывания двери багажного отделения работает, даже когда кнопка подачи питания на электропривод двери багажного отделения находится в выключенном положении OFF.
- Последовательное продолжительное воздействие на ручку двери багажного отделения может активировать цепь защиты, и механизм легкого закрывания двери багажного отделения на некоторое время потеряет работоспособность. В этом случае подождите около минуты, прежде чем вновь активировать механизм легкого закрывания двери багажного отделения.

Отпирание двери багажного отделения из салона

E00303400298

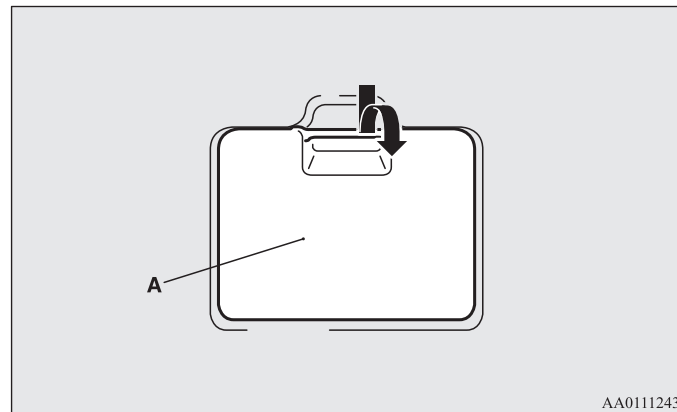
Открыть дверь багажного отделения из салона в случае разряда аккумуляторной батареи можно с помощью механизма отпирания. Рычаг механизма отпирания встроен в дверь багажного отделения (см. рис).



Ознакомьтесь с расположением и порядком использования этого механизма и убедитесь, что с ними ознакомились члены Вашей семьи.

Открытие

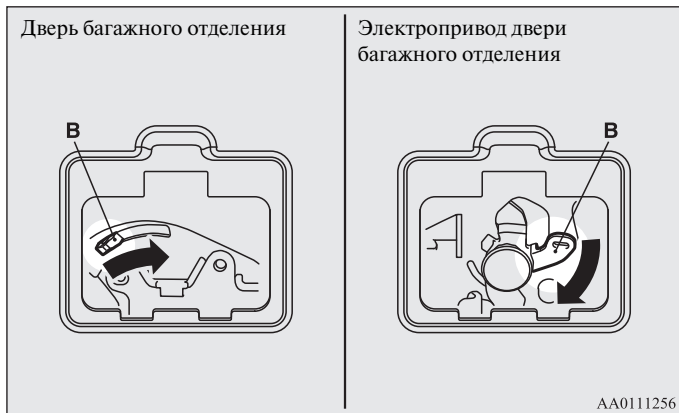
1. Откройте крышку (А) на внутренней стороне двери багажного отделения.



1

Запирание и отпирание дверей

2. Переместите рычаг (В), чтобы отпереть дверь багажного отделения.



3. Толкните дверь багажного отделения, чтобы открыть ее.

⚠ ПРЕДОСТЕРЕЖЕНИЕ

- Крышка механизма отпирания двери багажного отделения должна всегда быть закрыта, так как перемещающиеся во время движения предметы могут случайно переместить рычаг механизма и отпереть замок, что может привести к открыванию двери багажного отделения.

Охранная сигнализация*

E00301500862

Система охранной сигнализации предназначена для оповещения о подозрительном поведении для предотвращения незаконного проникновения в автомобиль путем включения sireны в случае открывания любой из дверей, двери багажного отделения или капота, если двери автомобиля не были отперты при помощи системы дистанционного управления замками дверей или системы дистанционного управления автомобилем.

Система охранной сигнализации также активируется при возникновении любого из перечисленных обстоятельств:

- Предпринята попытка противозаконного перемещения автомобиля (функция обнаружения удара).
- Обнаружение движения в салоне автомобиля (функция обнаружения проникновения в салон).
- Отсоединение проводов от вывода аккумуляторной батареи.

Система охранной сигнализации находится в активном состоянии.

Изменение рабочего состояния следует производить в порядке, описанном в разделе «Изменение рабочего состояния охранной сигнализации», стр. 1-47.

На автомобилях, оборудованных коммуникационной системой Mitsubishi (MMCS), настройки можно менять непосредственно на дисплее. Более подробная информация представлена в отдельном руководстве.

⚠ ПРЕДОСТЕРЕЖЕНИЕ

- Запрещается внесение каких-либо изменений и усовершенствований в систему охранной сигнализации. В результате этих действий система может выйти из строя.

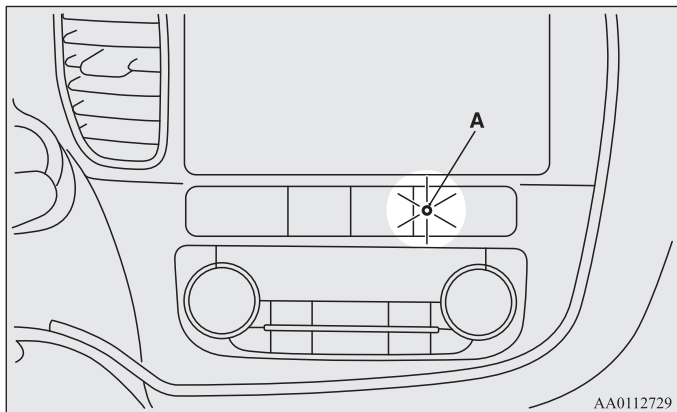
ПРИМЕЧАНИЕ

- Система охранной сигнализации не включается, если двери, включая дверь багажного отделения, были заперты ключом, внутренней кнопкой запирания или кнопкой центрального замка (вместо системы дистанционного управления замками дверей или системы дистанционного управления автомобилем).
- Если после запирания или отпирания дверей при помощи системы дистанционного управления замками дверей или системы дистанционного управления автомобилем указатели поворота не мигают, это может свидетельствовать о неисправности системы охранной сигнализации. Рекомендуется обратиться для проверки системы в авторизованный сервисный центр MITSUBISHI MOTORS. Если функция подтверждения (мигание указателей поворота при запирании и отпирании дверей, включая дверь багажного отделения) отключена, при запирании и отпирании автомобиля указатели поворота не мигают. Сведения о функции подтверждения см. в разделах «Система дистанционного управления замками дверей» на стр. 1-5 и «Эксплуатация автомобиля с использованием электронного ключа» на стр. 1-16.
- В следующих ситуациях возможно случайное срабатывание системы охранной сигнализации:
 - Использование моечного аппарата высокого давления.
 - Перевозка автомобиля на пароме.
 - Постановка автомобиля на стоянку в автоматической парковке.
 - Если в салоне остался человек или животное.
 - Если оставлено открытым окно или люк.
 - Если в салоне имеется неустойчивый предмет, например надувная игрушка.
- При воздействии ударов или вибрации от града, грома и т. п. В зависимости от ситуации отключайте функции обнаружения крена автомобиля и обнаружения проникновения в салон. См. раздел «Отключение функций обнаружения крена автомобиля и проникновения в салон» на стр. 1-51.
- Чувствительность функции обнаружения проникновения в салон можно регулировать. Более подробную информацию можно получить в авторизованном сервисном центре MITSUBISHI MOTORS.

Четыре режима работы охранной сигнализации:

Режим постановки на охрану (приблизительно 20 секунд)

Раздается прерывистый сигнал зуммера, а контрольная лампа охранной сигнализации (А) мигает.



Постановка системы на охрану начинается с момента нажатия кнопки запирания (LOCK) на пульте системы дистанционного управления замками дверей или системы дистанционного управления автомобилем и продолжается до включения режима охраны.

В течение этого времени можно временно открыть дверь салона или багажного отделения, не используя систему дистанционного управления автомобилем (например, если Вы забыли что-либо в салоне или забыли закрыть окно). При этом охранная сигнализация не сработает.

Режим охраны

Сигнал зуммера выключается, а контрольная лампа охранной сигнализации мигает короткими вспышками.

Сразу по окончании стадии постановки системы на охрану включается режим охраны.

Если в режиме охраны система обнаружит, что были открыты дверь, включая дверь багажного отделения или капот, сработает сигнализация, предупреждая окружающих о проникновении в автомобиль.

Кроме того, охранная сигнализация срабатывает при обнаружении попытки незаконного перемещения автомобиля или проникновения в салон.

Включение сигнала тревоги

Указатели поворотов мигают, и в течение примерно 30 секунд звучит сирена.

См. раздел «Включение сигнала тревоги» на стр. 1-53.

ПРИМЕЧАНИЕ

- Сигнализация снова включится при повторном обнаружении противоправных действий, даже если сигнал тревоги уже выключился.

Отключение режима охраны

Активацию системы можно отменить на стадии постановки системы на охрану или в режиме охраны.

Кроме того, можно отключить сигнал тревоги после его включения.

См. разделы «Отключение режима охраны» на стр. 1-47, «Отключение сигнала тревоги» на стр. 1-54.

ПРИМЕЧАНИЕ

- Передавая автомобиль другому лицу или допуская к управлению лицо, не знакомое с работой охранной сигнализации, не забудьте объяснить, как работает система охранной сигнализации.
Если лицо, не знакомое с работой охранной сигнализации, непроизвольно откроет автомобиль, включив сигнал тревоги, звуковой сигнал будет создавать неудобство людям, находящимся поблизости.

Изменение рабочего состояния охранной сигнализации

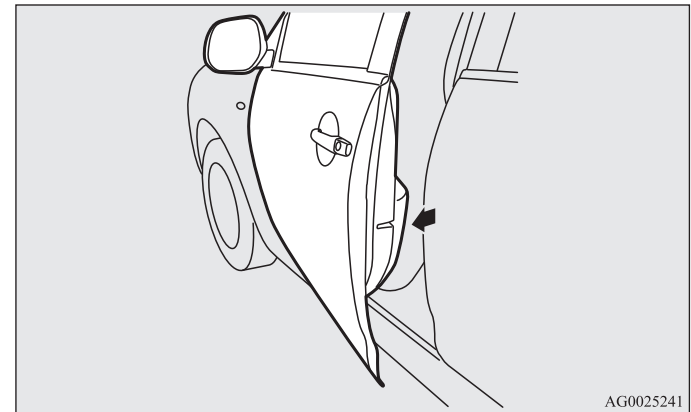
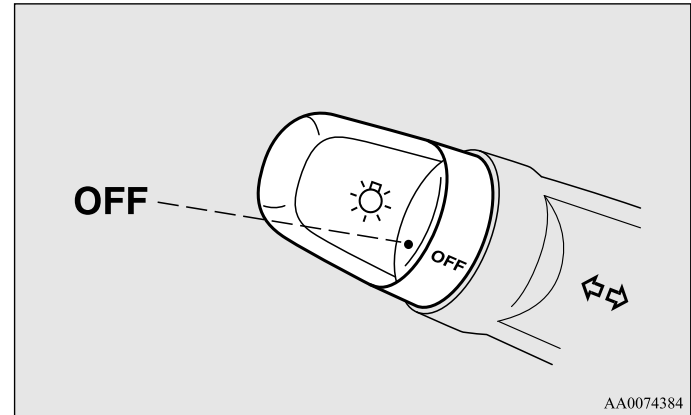
E00301600342

Охранную сигнализацию можно переводить в активное и неактивное состояния.

Порядок действий описан далее.

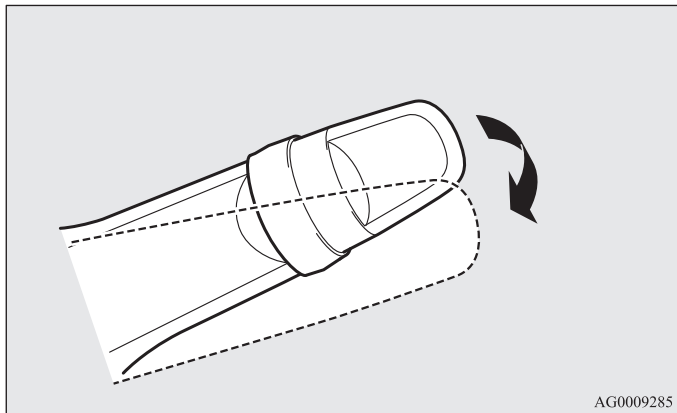
1. Поверните ключ в замке зажигания в положение LOCK и извлеките его (автомобили с системой дистанционного управления замками дверей) или включите режим работы OFF (автомобили с системой дистанционного управления автомобилем).

2. Убедитесь, что выключатель световых приборов находится в положении OFF, и оставьте дверь водителя открытой.



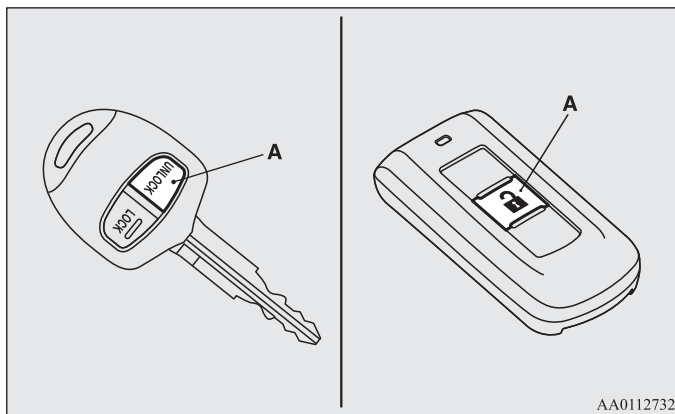
Запирание и отпирание дверей

3. Потяните переключатель очистителя и омывателя ветрового стекла на себя и удерживайте его в таком положении. (Поскольку замок зажигания находится в положении LOCK или включен режим работы OFF, моющая жидкость не подается.)



4. Примерно через 10 секунд раздастся сигнал зуммера. Продолжайте удерживать переключатель очистителя и омывателя ветрового стекла. (Если отпустить переключатель очистителя и омывателя ветрового стекла, произойдет выход из режима изменения рабочего состояния и придется повторить операцию, начиная с п. 3).

5. Когда зуммер перестанет подавать звуковой сигнал, не отпуская переключатель очистителя и омывателя ветрового стекла, нажмите кнопку UNLOCK (A) на пульте системы дистанционного управления замками дверей, чтобы выбрать рабочее состояние охранной сигнализации.



При каждом нажатии кнопки UNLOCK осуществляется попеременное переключение между рабочими состояниями. Выбор рабочего состояния подтверждается подачей соответствующего количества звуковых сигналов зуммера.

| Количество сигналов зуммера | Рабочее состояние охранной сигнализации |
|-----------------------------|---|
| 1 | Охранная сигнализация неактивна |
| 2 | Охранная сигнализация активна |

6. Для выхода из режима изменения рабочего состояния системы можно выполнить любое из следующих действий:
- Отпустить переключатель очистителя и омывателя ветрового стекла.
 - Закрыть дверь водителя.
 - Вставить ключ в замок зажигания (автомобили с системой дистанционного управления замками дверей).
 - Включить режим работы ON или ACC (для автомобилей с системой дистанционного управления автомобилем).
 - Перевести выключатель световых приборов в любое положение, отличное от OFF.
 - Не выполнять никаких изменений настроек в течение 30 секунд.

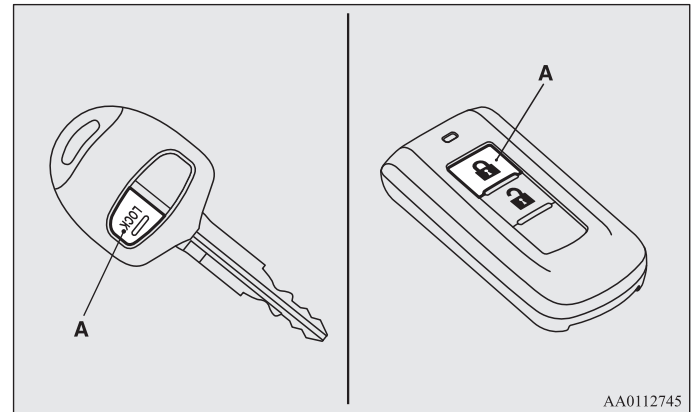
ПРИМЕЧАНИЕ

- Если у Вас имеются какие-либо вопросы по поводу изменения рабочего состояния системы охранной сигнализации, обратитесь за консультацией в авторизованный сервисный центр MITSUBISHI MOTORS.
- Не оставляйте в салоне автомобиля ценные вещи, даже когда охранная сигнализация активирована.

Включение системы

Следуйте нижеприведенной процедуре для постановки системы в режим охраны.

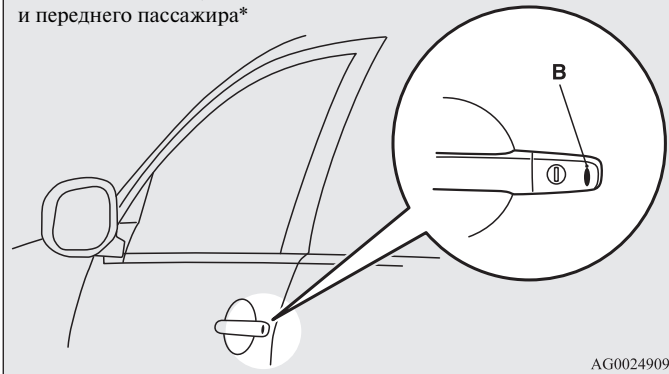
1. Поверните ключ в замке зажигания в положение LOCK и извлеките его (автомобили с системой дистанционного управления замками дверей) или включите режим работы OFF (автомобили с системой дистанционного управления автомобилем).
2. Выйдите из автомобиля, закройте все двери, включая дверь багажного отделения и капот.
3. Заприте все двери, включая дверь багажного отделения, нажав кнопку LOCK (A) на пульте системы дистанционного управления замками дверей или системы дистанционного управления автомобилем, кнопку запирания/отпирания (B) на ручке двери водителя или переднего пассажира либо кнопку LOCK (C) на двери багажного отделения.



AA0112745

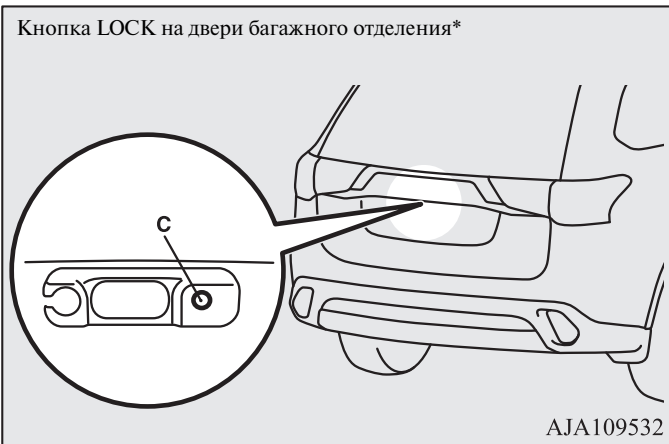
Запирание и отпирание дверей

Кнопки запирания/отпирания на ручках дверей водителя и переднего пассажира*



AG0024909

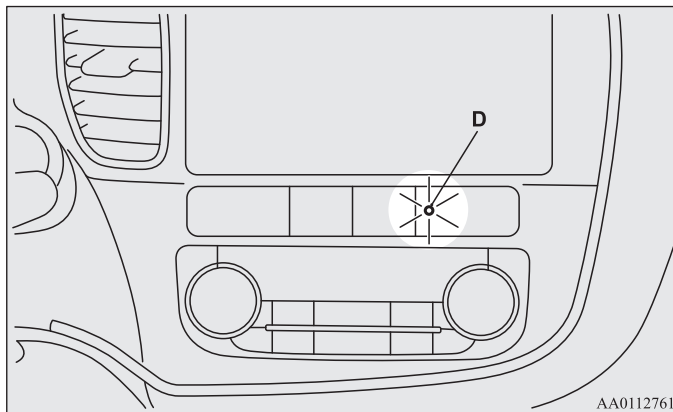
Кнопка LOCK на двери багажного отделения*



AJA109532

При запирании автомобиля при помощи системы дистанционного управления замками дверей или системы дистанционного управления автомобилем начинается режим постановки системы на охрану.

Звучит прерывистый сигнал зуммера и в качестве подтверждения мигает контрольная лампа охранной сигнализации (D) на панели аудиосистемы.



AA0112761

ПРИМЕЧАНИЕ

- Стадия постановки системы на охрану не начинается, если двери были заперты не при помощи системы дистанционного управления замками дверей или системы дистанционного управления автомобилем, а при помощи ключа, кнопки запирания на внутренней стороне двери или кнопки центрального замка.
 - Если открыт капот, контрольная лампа охранной сигнализации горит постоянно и система не переходит в режим постановки на охрану. После закрывания капота система переходит в режим постановки на охрану, а примерно через 20 секунд — в режим охраны.
4. Примерно через 20 секунд звуковой сигнал зуммера отключается и частота мигания контрольной лампы охранной сигнализации замедляется, что указывает на переход системы в режим охраны. В этом режиме контрольная лампа охранной сигнализации продолжает мигать.

ПРИМЕЧАНИЕ

- Может произойти случайное срабатывание охранной сигнализации при наличии пассажиров в автомобиле или открытых окнах. Во избежание случайного срабатывания охранной сигнализации не включайте охранную систему, когда в автомобиле находятся пассажиры.
- Не оставляйте в салоне автомобиля ценные вещи, даже когда охранная сигнализация активирована.

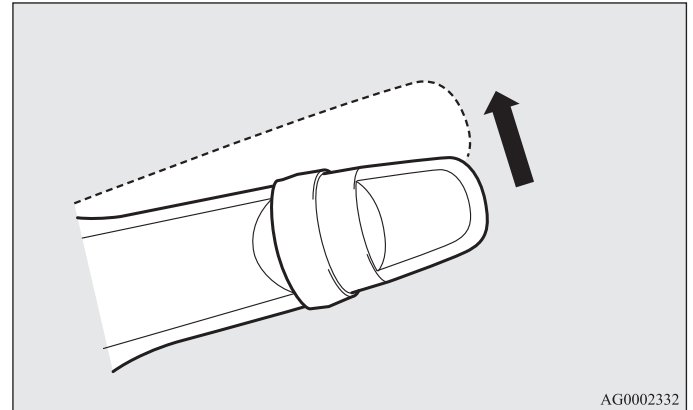
Отключение функций обнаружения крена автомобиля и проникновения в салон

E00312100363

Функции обнаружения крена автомобиля и проникновения в салон можно отключать, если Вы ставите автомобиль на автоматизированную автостоянку, оставляете в запертом автомобиле животных или оставляете автомобиль с приоткрытыми окнами.

1. Поверните ключ в замке зажигания в положение LOCK и извлеките его (автомобили с системой дистанционного управления замками дверей) или включите режим работы OFF (автомобили с системой дистанционного управления автомобилем).
2. Поднимите подрулевой переключатель стеклоочистителя и стеклоомывателя в положение MIST и удерживайте его в этом положении около 3 секунд. После однократного сигнала зуммера функции будут отключены.

Для повторного включения функций переведите переключатель очистителя и омывателя ветрового стекла в положение MIST и удерживайте его в этом положении около 3 секунд. После двукратного сигнала зуммера функции будут включены.



AG0002332

ПРИМЕЧАНИЕ

Функции снова включаются при выполнении следующих операций.

- Отпирание дверей, включая дверь багажного отделения, с помощью системы дистанционного управления замками дверей или системы дистанционного управления автомобилем.
- Когда ключ в замке зажигания находится в положении ON или включен режим работы ON.

Выключение системы

E00301801963

Активацию системы можно отменить на стадии постановки на охрану или в режиме охраны при помощи следующих действий:

- Нажав кнопку UNLOCK на пульте дистанционного управления.
- Повернув ключ в замке зажигания в положение ON (автомобили с системой дистанционного управления замками дверей).
- Включив режим работы ON (автомобили с системой дистанционного управления автомобилем).
- Открыв любую дверь или вставив ключ в замок зажигания (автомобили с системой дистанционного управления замками дверей), когда система находится в стадии подготовки.
- Имея при себе электронный ключ, нажать кнопку запирания/отпирания на ручке двери водителя или переднего пассажира либо кнопку OPEN на двери багажного отделения для отпирания дверей, включая дверь багажного отделения (на автомобилях с системой дистанционного управления автомобилем).

ПРИМЕЧАНИЕ

- Если в режиме постановки системы на охрану открыт капот, стадия постановки системы на охрану приостанавливается. После закрывания капота система возвращается в режим постановки на охрану.
- Если в стадии постановки системы на охрану отсоединить провода от аккумуляторной батареи, память системы стирается.
- Всего можно зарегистрировать до 8 пультов дистанционного управления в системе дистанционного управления замками дверей и до 4 пультов в системе дистанционного управления автомобилем. Пока они зарегистрированы, для снятия системы с охраны можно использовать любой из пультов, отличный от пульта, которым система была активирована. Чтобы заказать дополнительный пульт дистанционного управления, обратитесь в авторизованный сервисный центр MITSUBISHI MOTORS.

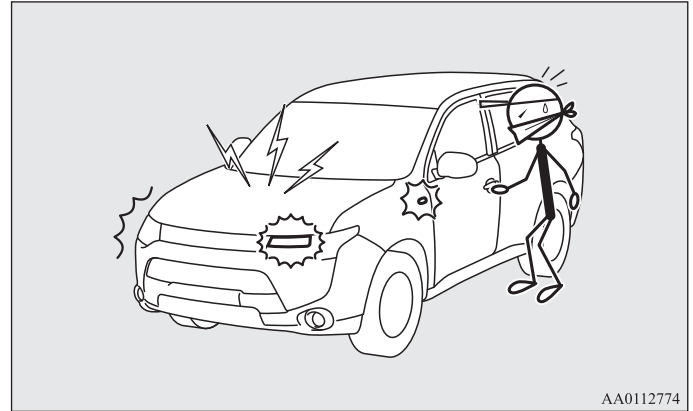
- Радиус действия пульта системы дистанционного управления замками дверей составляет примерно 4 м. Если не удастся запереть или отпереть автомобиль при помощи пульта дистанционного управления или включить или выключить охранную сигнализацию, возможно, требуется замена элемента питания. См. раздел «Процедура замены элемента питания в пульте дистанционного управления» на стр. 1-9.
- Если после нажатия кнопки UNLOCK на пульте дистанционного управления либо кнопки запирания/отпирания на ручке двери водителя или переднего пассажира в течение 30 секунд ни открыта не одна из дверей, двери автоматически запираются вновь. В этом случае также начнется стадия постановки системы на охрану.
- Интервал времени между нажатием кнопки UNLOCK на пульте дистанционного управления либо кнопки запирания/отпирания на ручке двери водителя или переднего пассажира и автоматическим запиранием дверей можно изменить. Более подробную информацию можно получить в авторизованном сервисном центре MITSUBISHI MOTORS. На автомобилях, оборудованных коммуникационной системой Mitsubishi (MMCS), настройки можно менять непосредственно на дисплее. Более подробная информация представлена в отдельном руководстве.

Включение сигнала тревоги

E00301900941

Если система находится в режиме охраны, сигнализация включается, как описано ниже, если автомобиль отпирается или двери, включая дверь багажного отделения, или капот открываются без использования системы дистанционного управления замками дверей или системы дистанционного управления автомобилем.

1. Сигнализация включается примерно на 30 секунд. Мигают указатели поворота мигают, и подается прерывистый сигнал sireны.



2. Сигнализация снова включится при повторном обнаружении противоправных действий, даже если сигнал тревоги уже выключился.

Отключение сигнала тревоги

E00302000659

Сигнал тревоги при срабатывании охранной сигнализации можно отключить следующими способами:

- Нажав кнопку LOCK или UNLOCK на пульте дистанционного управления.
(После нажатия кнопки LOCK все двери будут заперты, если они закрыты, после чего снова начнется этап постановки системы на охрану.)
- Повернув ключ в замке зажигания в положение ON (автомобили с системой дистанционного управления замками дверей).
- Включив режим работы ON (автомобили с системой дистанционного управления автомобилем).
- Заперев и отперев двери, включая дверь багажного отделения с помощью функции дистанционного управления автомобилем, имея электронный ключ при себе (в автомобилях, оборудованных системой дистанционного управления автомобилем).

ПРИМЕЧАНИЕ

- Если при повороте ключа зажигания в положение ON или включении режима работы ON 4 раза раздается звуковой сигнал зуммера, это указывает на то, что во время стоянки автомобиля включался сигнал тревоги.
Проверьте, ничего ли не украдено из салона автомобиля.
- Память включения сигнала тревоги не стирается даже при отключении аккумуляторной батареи.

Электростеклоподъемники

E00302200589

Электрический привод стеклоподъемников действует, только когда включено зажигание или включен режим работы ON.

Включатели электрического привода стеклоподъемников

E00302301822

Электрический стеклоподъемник каждой двери включается при нажатии соответствующей клавиши.



- 1- Стеклоподъемник двери водителя
- 2- Стеклоподъемник двери переднего пассажира
- 3- Стеклоподъемник левой задней двери
- 4- Стеклоподъемник правой задней двери
- 5- Включатель блокировки стеклоподъемников

⚠ ПРЕДУПРЕЖДЕНИЕ

- Прежде чем включать стеклоподъемник, убедитесь, что движущимся стеклом не будет зажата голова, рука, палец и другие части тела.
- Выходя из автомобиля, не оставляйте ключ в замке зажигания.
- Запрещается оставлять в автомобиле без присмотра детей или лиц, не способных к безопасному пользованию электрическими стеклоподъемниками.

Кнопки со стороны водителя

С помощью кнопок на двери водителя можно управлять стеклоподъемниками всех дверей. Поднять или опустить стекло можно, нажав соответствующую кнопку.

Чтобы опустить стекло, нажмите кнопку, чтобы поднять — потяните ее вверх.

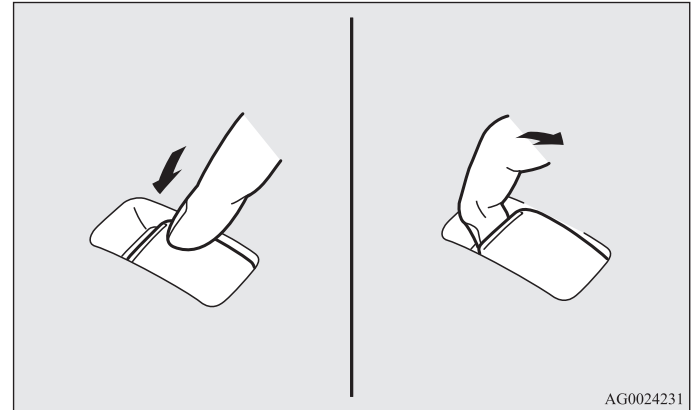
При нажатии (или вытягивании) кнопки до упора стекло автоматически опустится (поднимется) полностью.

Если требуется остановить стекло в промежуточном положении, слегка нажмите (потяните) кнопку.

Кнопки у пассажирских мест

С помощью кнопок у пассажирских мест можно управлять стеклоподъемниками соответствующих дверей пассажиров.

Чтобы опустить стекло, нажмите кнопку, чтобы поднять — потяните ее вверх.



AG0024231

ПРИМЕЧАНИЕ

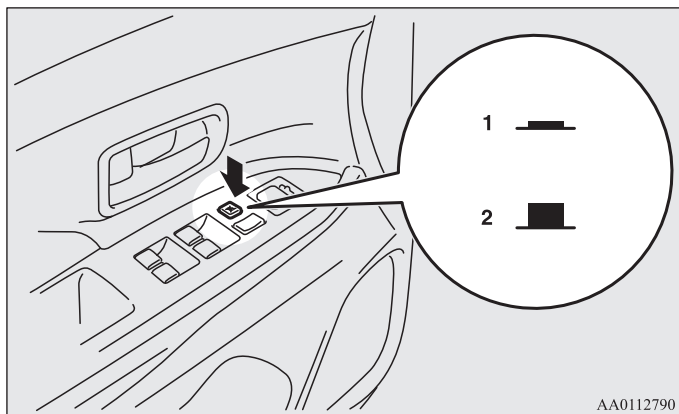
- Частое включение стеклоподъемников при неработающем двигателе приводит к разряду аккумуляторной батареи. Пользуйтесь электростеклоподъемниками только при работающем двигателе.
- Стекла задних дверей опускаются только до половины высоты окна.

Включатель блокировки стеклоподъемников

E00303101263

Когда используется этот включатель, пассажиры не могут поднять или опускать стекла с помощью своих клавиш, а с помощью клавиш со стороны водителя можно поднимать и опускать только стекло двери водителя.

Чтобы разблокировать включатели, нажмите включатель блокировки повторно.



AA0112790

- 1- Заблокировано
- 2- Разблокировано

⚠ ПРЕДУПРЕЖДЕНИЕ

- Ребенок может случайно включить стеклоподъемник, и его рука или голова может быть зажата стеклом. Если в автомобиле находится ребенок, рекомендуем заблокировать стеклоподъемники включателем блокировки.

Таймер

E00302401012

Стекла дверей можно поднимать и опускать в течение 30 секунд после выключения двигателя.

Однако после открытия двери водителя или переднего пассажира стеклоподъемники прекращают работу.

Травмобезопасный механизм (только для стекла двери водителя)

E00302500830

Если под движущееся стекло попадет рука или голова, то стекло автоматически опустится.

Тем не менее, прежде чем поднимать стекло двери водителя, убедитесь, что никто из пассажиров не высунул в окно руку или голову.

После срабатывания травмобезопасного механизма стекло можно будет поднять через несколько секунд.

⚠ ПРЕДУПРЕЖДЕНИЕ

- Если аккумуляторная батарея отключалась или менялся предохранитель цепи электропривода стеклоподъемника, травмобезопасный механизм будет отключен. Если в это время под стекло попадет рука или голова, человек может получить серьезную травму.

⚠ ПРЕДОСТЕРЕЖЕНИЕ

- В самом конце хода стекла травмобезопасный механизм отключается. Это дает возможность полностью поднять стекло. В этот момент следует быть особенно осторожным и не допускать попадания пальцев в проем.

Люк*

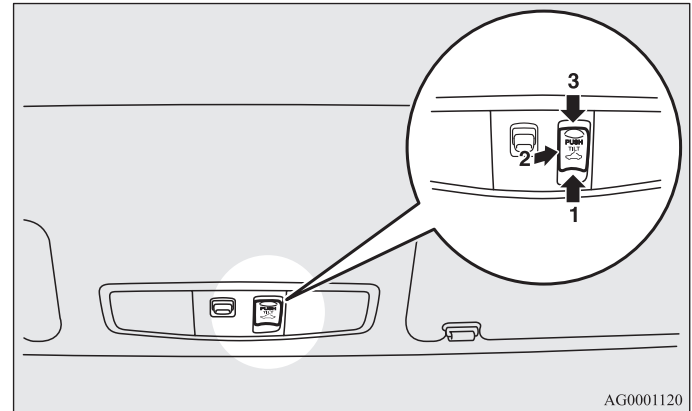
E00302800309

⚠ ПРЕДОСТЕРЕЖЕНИЕ

- Травмобезопасный механизм выключается, когда включатель находится в поднятом положении. В этот момент следует быть особенно осторожным и не допускать попадания пальцев в проем.

ПРИМЕЧАНИЕ

- Если во время движения стекло двери водителя подвергается ударам или физическим нагрузкам, сходным с теми, которые возникают при попадании под стекло руки или головы, может сработать травмобезопасный механизм.
- Если аккумуляторная батарея отключалась или менялся предохранитель цепи электропривода стеклоподъемника, травмобезопасный механизм будет отключен и стекло двери будет невозможно полностью опустить/поднять в автоматическом режиме.
Если стекло двери водителя опущено, повторно поднимайте соответствующую клавишу до тех пор, пока стекло не поднимется до конца. Затем отпустите включатель, вновь поднимите его и удерживайте в таком положении не менее одной секунды, затем отпустите. После этого стеклоподъемник двери водителя начнет работать в нормальном режиме.



AG0001120

- 1- Открыть
- 2- Поднять
- 3- Закрыть, опустить

Чтобы открыть люк, нажмите включатель в направлении (1).
Чтобы остановить люк, нажмите включатель в направлении (2) или (3).

ПРИМЕЧАНИЕ

- Люк автоматически останавливается, немного не достигая полностью открытого положения.
Чтобы открыть люк полностью, нажмите включатель еще раз.

1

Запирание и отпирание дверей

Чтобы закрыть люк, нажмите выключатель в направлении (3).
Чтобы остановить люк, нажмите выключатель в направлении (1) или (2).

Чтобы поднять панель люка, нажмите выключатель в направлении (2).
Задняя часть панели люка поднимется для вентиляции салона.

Чтобы опустить люк, нажмите выключатель в направлении (3).

ПРЕДУПРЕЖДЕНИЕ

- Не высовывайте в открытый люк голову, руку и т. п. во время движения.
- Запрещается оставлять в автомобиле без присмотра детей или лиц, не способных к безопасному пользованию электрическим приводом люка.
- Прежде чем включать электропривод люка крыши, убедитесь, что движущейся крышкой люка не будет зажата голова, рука, палец и т. д.

Травмобезопасный механизм

Если под закрывающийся люк попадет рука или голова, люк автоматически откроется.

Тем не менее, прежде чем открывать или закрывать люк, убедитесь, что никто не высунул в него руку или голову.

После срабатывания травмобезопасного механизма люк можно будет закрыть через несколько секунд.

Если травмобезопасный механизм сработает 5 или более раз подряд, закрыть люк в обычном порядке будет невозможно.

В качестве экстренной меры панель люка можно закрыть до конца пошаговыми нажатиями на кнопку (2).

После этого можно инициализировать положения панели люка, выполнив следующие действия:

1. Откройте люк.
2. Удерживайте выключатель (2) нажатым в течение 10 секунд.
3. Панель люка автоматически пошагово переместится в поднятое положение
4. Процесс инициализации завершен, как только панель люка остановится в поднятом положении.

Если нормальная работа электропривода люка не восстанавливается, рекомендуется обратиться в авторизованный сервисный центр MITSUBISHI MOTORS.

ПРИМЕЧАНИЕ

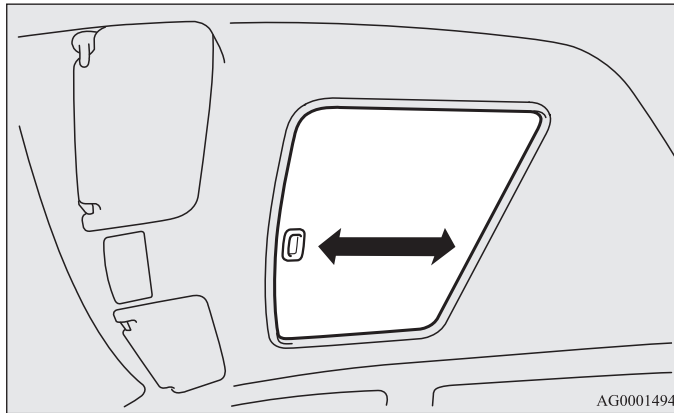
- Если во время движения панель люка подвергается ударам или физическим нагрузкам, сходным с теми, которые возникают при попадании под нее руки или головы, может сработать травмобезопасный механизм.

ПРЕДОСТЕРЕЖЕНИЕ

- В конце хода люка травмобезопасный механизм отключается. Это дает возможность полностью закрыть люк. В этот момент следует быть особенно осторожным и следить, чтобы пальцы не попали в щель.

Солнцезащитная шторка

Солнцезащитная шторка открывается и закрывается вручную.



⚠ ПРЕДОСТЕРЕЖЕНИЕ

- Соблюдайте осторожность, чтобы при закрытии шторки не прищемить пальцы.

ПРИМЕЧАНИЕ

- Прежде чем закрыть шторку, обязательно опустите панель люка.
- Если люк открыт, закрыть солнцезащитную шторку невозможно.

ПРИМЕЧАНИЕ

- Люк останавливается, немного не достигая полностью открытого положения.
При таком положении люка вибрация воздуха во время движения ниже, чем при полностью открытом положении.
- Выходя из автомобиля, обязательно закрывайте люк и забирайте ключ из замка зажигания с собой.
- Не пытайтесь открыть люк, если он замерз в закрытом положении (после снегопада или в сильный мороз).
- Не садитесь и не ставьте на крышку люка и края проема крыши тяжелые предметы.
- Отпускайте включатель сразу после того, как люк полностью откроется или закроется.
- Если при нажатии включателя люк не начнет двигаться, отпустите включатель и проверьте, не мешает ли что-либо перемещению панели люка. Если перемещению крышки люка ничто не мешает, обратитесь для проверки привода люка в авторизованный сервисный центр MITSUBISHI MOTORS.
- При установке на крышу некоторых моделей багажников или креплений для лыж крышка люка может касаться их в поднятом положении. Если на крыше установлен багажник или крепление для лыж, будьте внимательны, поднимая люк.
- Прежде чем выходить из автомобиля или заезжать на мойку, убедитесь, что люк плотно закрыт.
- Не допускайте попадания на уплотнитель проема люка (черная резиновая полоса) воскодержащих веществ. Если на уплотнитель попадет воск, герметичность люка не гарантируется.
- После мойки автомобиля или дождя сотрите воду с крышки люка, прежде чем открывать люк.
- Длительное пользование электроприводом люка при неработающем двигателе приводит к разряду аккумуляторной батареи. Пользуйтесь приводом люка только при работающем двигателе.



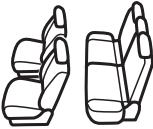
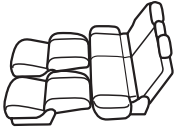

Сиденья и ремни безопасности

| | | |
|--|----|----|
| Варианты расположения сидений | 2- | 2 |
| Регулировка сидений | 2- | 3 |
| Передние сиденья | 2- | 4 |
| Сиденья второго ряда | 2- | 6 |
| Подголовники | 2- | 7 |
| Увеличение площади багажного отделения | 2- | 10 |
| Раскладывание сидений | 2- | 14 |
| Ремни безопасности | 2- | 17 |
| Использование ремней безопасности беременными | 2- | 24 |
| Система преднатяжения и ограничения усилий натяжения ремней безопасности | 2- | 24 |
| Детские сиденья | 2- | 26 |
| Проверка ремней безопасности | 2- | 37 |
| Система дополнительных средств пассивной безопасности (SRS) — подушки безопасности | 2- | 38 |

Варианты расположения сидений

E00400200821

Сиденья можно расположить в удобной конфигурации.

| | | 5 мест |
|--|--|--|
| Обычное положение | |  <p>AGM000168</p> |
| Раскладывание сидений → стр. 2-14 | |  <p>AGM000285</p> |
| Увеличение площади багажного отделения | Складывание спинок сидений вперед (сиденья второго ряда) → стр. 2-10 |  <p>AAM008704</p> |

Регулировка сидений

E00400300662

Отрегулируйте сиденье водителя так, чтобы чувствовать себя удобно, доставать до педалей, рулевого колеса, переключателей и т. д. и обеспечить хороший обзор.

ПРЕДУПРЕЖДЕНИЕ

- Запрещается регулировать положение сиденья во время движения. Это может привести к потере контроля над автомобилем и аварии. После регулировки убедитесь, что сиденье зафиксировалось, попробовав сдвинуть его вперед и назад, не воздействуя при этом на механизм регулировки.
- Во время поездки обязательно следите за тем, чтобы все пассажиры находились на сиденьях и были пристегнуты ремнями безопасности. Для перевозки детей всегда необходимо использовать детские сиденья.
- Чтобы свести к минимуму опасность травмирования людей при столкновении или резком торможении, спинки сидений во время движения автомобиля должны находиться в положении, близком к вертикальному. При наклонном положении спинки сиденья защитное действие ремня безопасности значительно снижается. Если спинка отклонена назад, возрастает опасность соскальзывания пассажира под ремень безопасности, что повышает риск получения тяжелых травм.

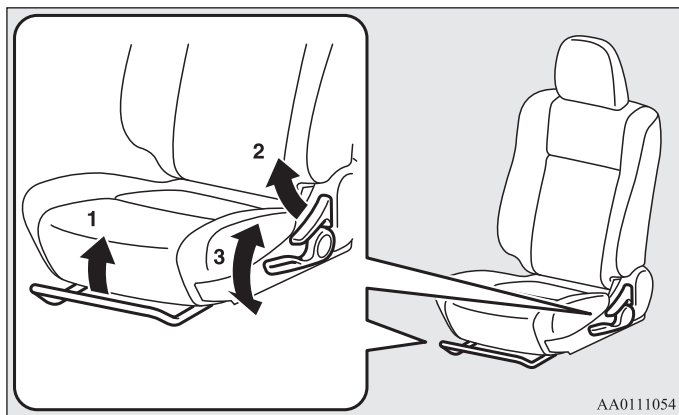
ПРЕДОСТЕРЕЖЕНИЕ

- В целях безопасности сиденья должны быть правильно отрегулированы взрослыми или под их контролем.
- Во время управления автомобилем не подкладывайте между спиной и спинкой сиденья подушки и другие подобные предметы. При этом снижается эффективность защитного действия подголовников в случае столкновения.
- Механизм наклона спинки передних сидений нагружен пружиной, которая стремится вернуть спинку в вертикальное положение при поднятом рычаге фиксации спинки. Поднимая рычаг фиксации спинки, прислоняйтесь к спинке сиденья спиной или придерживайте ее рукой, чтобы предотвратить резкий возврат спинки в вертикальное положение.
- Сдвигая сиденья, будьте внимательны, чтобы не прищемить руки и ноги.
- Во время регулировки переднего сиденья при сложенном сиденье второго ряда следует соблюдать осторожность и не применять чрезмерного усилия к поднятой подушке сиденья второго ряда. В противном случае можно повредить накладку спинки переднего сиденья и петли подушки сиденья второго ряда.

Передние сиденья

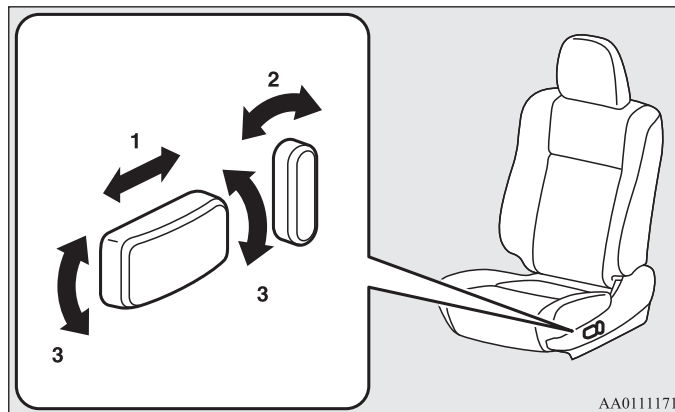
E00400400214

Механическая регулировка



- 1- Регулировка в продольном направлении
Потяните рычаг регулировки сиденья вверх и переместите сиденье вперед или назад до требуемого положения, после чего отпустите рычаг, чтобы зафиксировать сиденье.
- 2- Регулировка угла наклона спинки
Потяните рычаг регулировки спинки вверх, затем откиньтесь на спинку, наклоните ее на желаемый угол и отпустите рычаг.
- 3- Регулировка сиденья по высоте (только сиденье водителя)
Чтобы отрегулировать высоту сиденья, перемещайте рычаг в направлениях, указанных стрелками.

Сиденье с электроприводом*

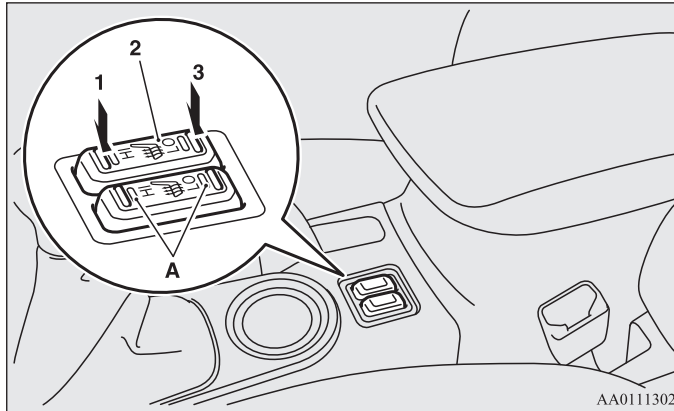


- 1- Регулировка в продольном направлении
Чтобы отрегулировать положение сиденья, перемещайте включатель в направлениях, указанных стрелками.
- 2- Регулировка угла наклона спинки
Чтобы отрегулировать угол наклона спинки, перемещайте включатель в направлениях, указанных стрелками.
- 3- Регулировка сиденья по высоте
Чтобы отрегулировать высоту сиденья, перемещайте включатель в направлениях, указанных стрелками. Если перемещать включатель вверх или вниз, то будет происходить подъем или опускание всей подушки соответственно.

Подогрев сидений*

E00401101101

Включать подогрев сидений можно, только когда включено зажигание, или включен режим работы ON. Нажимайте на выключатель, как показано стрелками. При включении подогрева включается контрольная лампа (А).



AA0111302

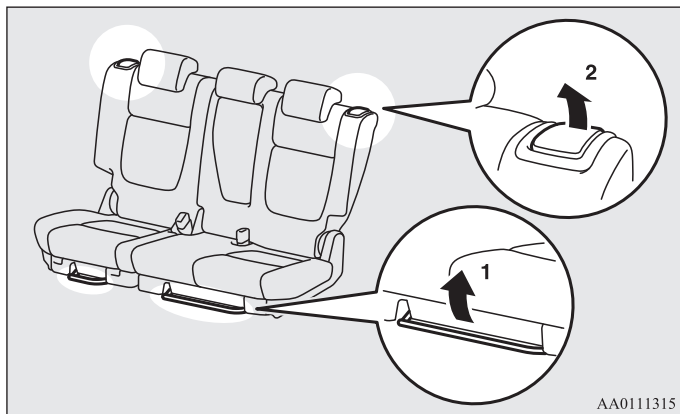
- 1 (HI) - Повышенная мощность (для быстрого прогрева сидений).
- 2 - Подогрев отключен.
- 3 (LO) - Малая мощность (для поддержания умеренной температуры сидений).

⚠ ПРЕДОСТЕРЕЖЕНИЕ

- Режим HI следует использовать для быстрого прогрева сидений. После того как сиденье нагреется, включите режим LO для поддержания умеренной температуры. При включенном подогреве возможны незначительные колебания температуры сидений. Это происходит в результате работы встроенного в систему подогрева термостата и не является признаком неисправности.
- Некоторые люди при пользовании подогревом сидений могут почувствовать сильный жар или получить слабые ожоги (покраснение кожи, волдыри и т.д.):
 - дети, пожилые, больные;
 - люди с чувствительной кожей;
 - чрезмерно утомленные люди;
 - люди, находящиеся под действием спиртного или лекарств, обладающих снотворным действием (противопроступных и т. п.).
- Не кладите на сиденья тяжелые предметы и не втыкайте в них иглы, булавки и другие острые предметы.
- При использовании подогрева не кладите на сиденье подушки, одеяла и другие предметы из теплоизолирующих материалов: это может привести к перегреву нагревательного элемента.
- Запрещается использовать для чистки сидений бензин, керосин, спирт и иные органические растворители. Они могут повредить не только обивку сидений, но и нагревательный элемент.
- При попадании на сиденье воды и других жидкостей дожидитесь их полного высыхания, прежде чем включать подогрев.
- При подозрении на неисправность подогрева сидений немедленно выключите его.

Сиденья второго ряда

E00402000403

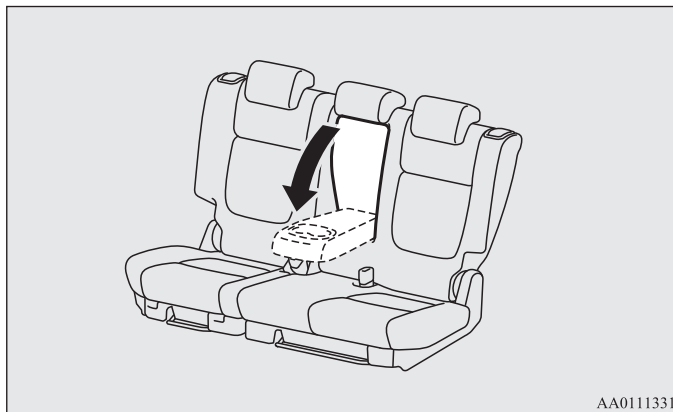


- 1- Регулировка в продольном направлении (автомобили с регулируемыми сиденьями второго ряда)
Потяните рычаг регулировки сиденья и переместите сиденье вперед или назад до требуемого положения. Отпустите рычаг. Сиденье зафиксируется в выбранном положении.
- 2- Регулировка угла наклона спинки
Чтобы отклонить спинку назад, слегка наклонитесь вперед и потяните рычаг регулировки вверх, затем откиньтесь на спинку, наклоните ее на желаемый угол и отпустите рычаг. Спинка зафиксируется в выбранном положении.

Подлокотник

E00402400423

Чтобы пользоваться подлокотником, установите его горизонтально. Чтобы вернуть подлокотник в исходное положение, поднимите его вертикально, утопив в спинку сиденья.



ПРИМЕЧАНИЕ

- Не вставайте и не садитесь на подлокотник: его можно повредить.
- На верхней стороне подлокотника имеется подстаканник для пассажиров сидений второго ряда.
См. раздел «Подстаканник» на стр. 5-108.

Подголовники

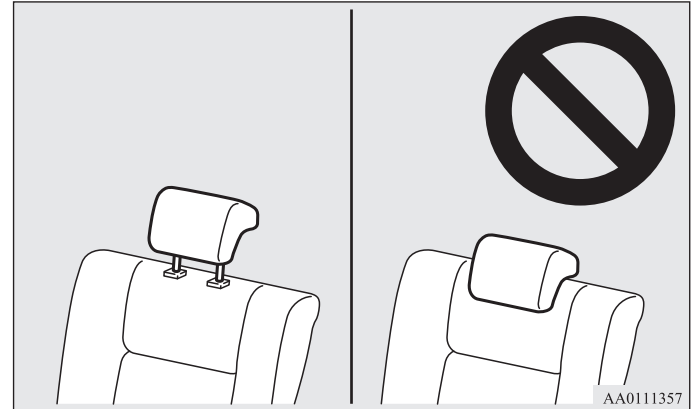
E00403301543

⚠ ПРЕДУПРЕЖДЕНИЕ

- Если подголовники не установлены, то в случае аварии это может привести к серьезным травмам или даже гибели водителя и пассажиров. Чтобы уменьшить риск травмирования в случае аварии, заняв сиденье, убедитесь, что подголовники установлены в правильное положение.
- Запрещается подкладывать между спиной и спинкой сиденья подушку или другие подобные предметы, так как при этом снижается эффективность защитного действия подголовника вследствие увеличения расстояния между головой и подголовником.

⚠ ПРЕДУПРЕЖДЕНИЕ

- Садясь на сиденье второго ряда, отрегулируйте высоту подголовника и зафиксируйте его. Обязательно отрегулируйте подголовник перед поездкой. В противном случае при столкновении можно получить тяжелую травму.



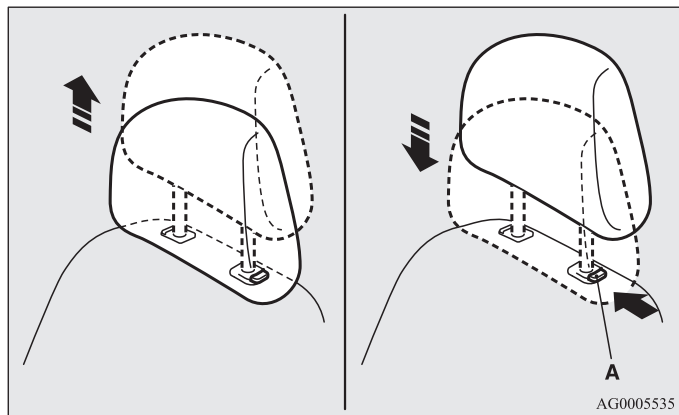
AA0111357

Регулировка высоты

Отрегулируйте высоту подголовника так, чтобы середина подголовника находилась примерно на уровне ушей: в таком положении снижается вероятность травмирования при аварии. Если человек очень высокого роста и середину подголовника невозможно установить на уровне его ушей, подголовник необходимо установить на максимальную высоту.

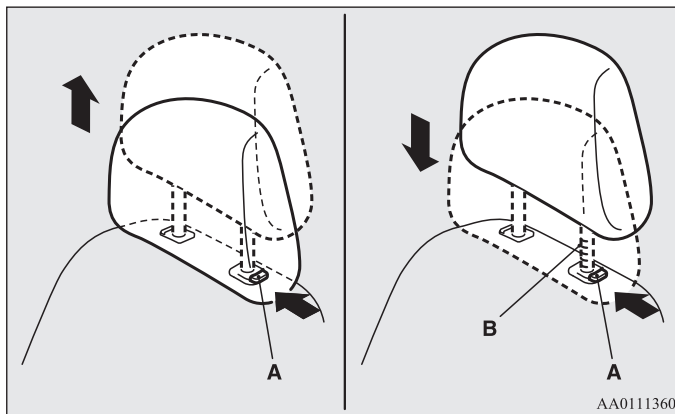
Чтобы поднять подголовник, потяните его вверх. Чтобы опустить, нажмите вниз, утопив кнопку регулировки высоты (A) в направлении, указанном стрелкой. После регулировки нажмите на подголовник, чтобы убедиться, что он зафиксирован.

2



Снятие

Поднимайте подголовник, нажав кнопку регулировки высоты (A).



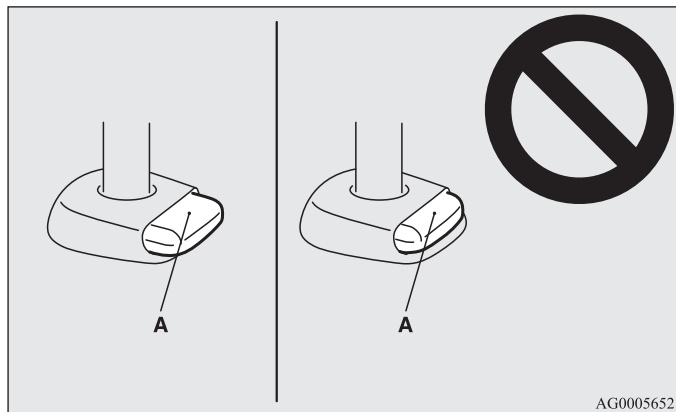
Установка

Убедитесь, что подголовник правильно сориентирован, затем вставьте его в спинку сиденья, нажав кнопку регулировки высоты (A) в направлении, указанном стрелкой.

Стержни подголовников с регулировочными пазами (B) должны устанавливаться при нажатой кнопке регулировки высоты (A).

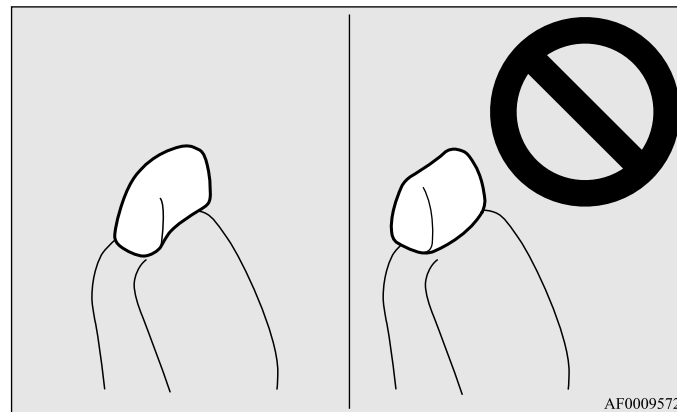
⚠ ПРЕДОСТЕРЕЖЕНИЕ

- Проверьте положение кнопки регулировки высоты (А), убедитесь, что кнопка располагается правильно, как показано на рисунке, и попробуйте потянуть подголовник вверх, чтобы убедиться, что он закреплен в спинке сиденья.



⚠ ПРЕДОСТЕРЕЖЕНИЕ

- Форма и размеры подголовников разных сидений различаются. При установке следите, чтобы подголовник соответствовал сиденью. Запрещается устанавливать подголовник в неправильном положении.



Увеличение площади багажного отделения

E00403400358

Для увеличения площади багажного отделения, Вы можете сложить сиденья второго ряда.

⚠ ПРЕДОСТЕРЕЖЕНИЕ

- Не загружайте багажное отделение выше уровня спинок сидений. Надежно закрепляйте багаж.
При резком торможении незакрепленные предметы могут упасть из багажного отделения в салон и серьезно травмировать пассажиров.
- Складывая или сдвигая сиденья, будьте осторожны, чтобы не прищемить руку или ногу.

ПРИМЕЧАНИЕ

- Задние сиденья могут складываться по отдельности.

Складывание спинок сидений второго ряда

E00403500580

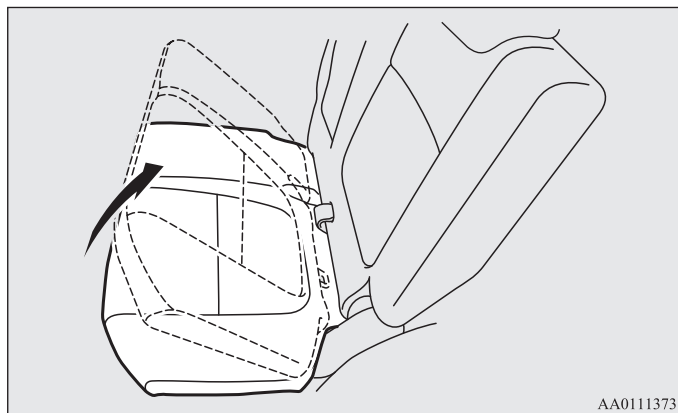
Складывание

1. Опустите подголовники сидений второго ряда до упора.
См. раздел «Подголовники» на стр. 2-7.
2. Уберите центральный ремень безопасности сидений второго ряда.
См. раздел «Центральный трехточечный ремень безопасности сидений второго ряда» на стр. 2-21.
3. Сдвиньте сиденья второго ряда назад до упора (для автомобилей с регулируемыми в продольном направлении сиденьями второго ряда).
См. раздел «Сиденья второго ряда» на стр. 2-6.

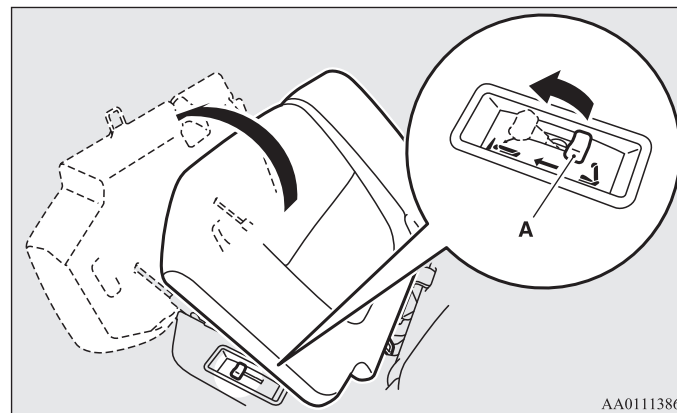
ПРИМЕЧАНИЕ

- Если Вы не сдвинете сиденья второго ряда назад до упора, тогда Вы не сможете сложить спинки сидений второго ряда.

4. Поднимите передний край подушки сиденья.

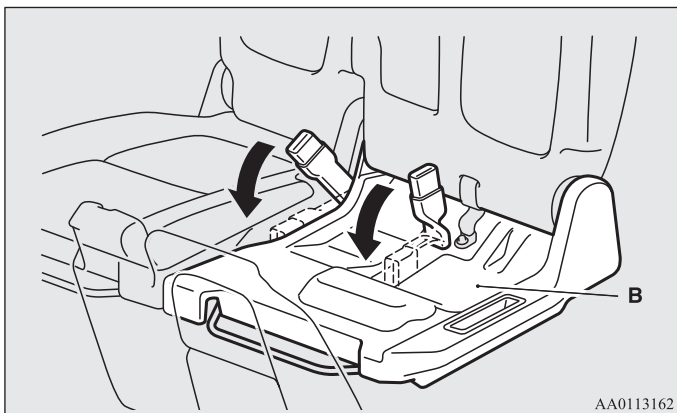


5. Переверните подушку сиденья вперед.

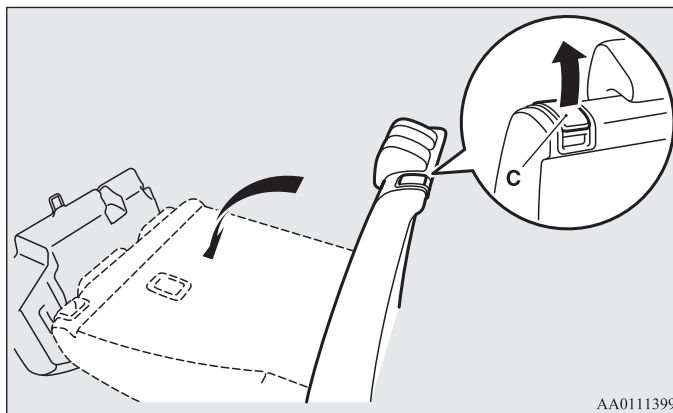


Сиденья и ремни безопасности

6. Уберите замки ремней безопасности в специальные углубления.



7. Потяните рычаг (С), затем сложите спинку сиденья вперед.



⚠ ПРЕДОСТЕРЕЖЕНИЕ

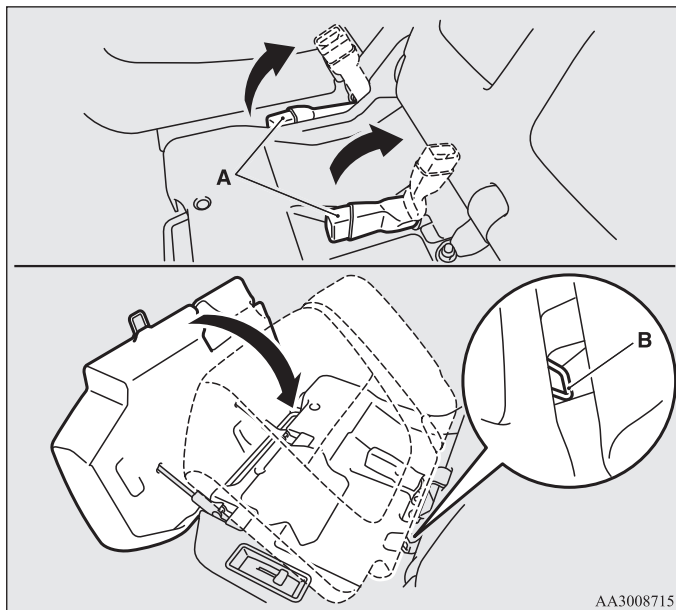
- Не позволяйте пассажирам садиться на пластмассовую накладку (В) и не ставьте на нее багаж. В противном случае крышка может быть повреждена.

⚠ ПРЕДОСТЕРЕЖЕНИЕ

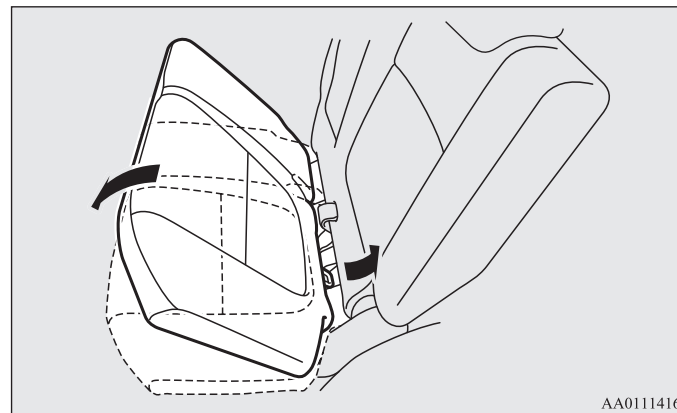
- Не позволяйте пассажирам садиться на откинутую подушку сиденья и не ставьте на нее багаж. При этом могут деформироваться кронштейны сидений, и их невозможно будет вернуть в исходное положение.

Возврат сиденья в исходное положение

1. Поднимайте спинку сиденья до тех пор, пока она надежно не зафиксируется.
2. Аккуратно опускайте подушку сиденья, предварительно подняв вверх замки ремней безопасности (А). Убедитесь, что скоба (В) находится в положении, показанном на рисунке.



3. Нажимайте на подушку сиденья до тех пор, пока она надежно не зафиксируется.



4. Замки ремней безопасности должны находиться на подушке сиденья.

Раскладывание сидений

E00404300846

Сняв подголовники и полностью отклонив спинки сидений назад, можно образовать одно большое плоское сиденье.

⚠ ПРЕДУПРЕЖДЕНИЕ

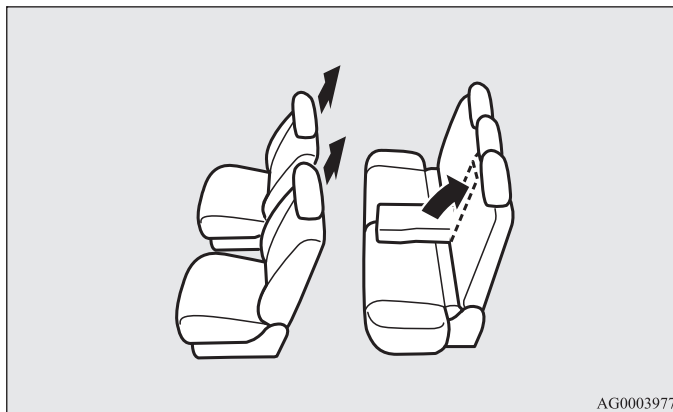
- Запрещается перевозить на разложенном сиденье пассажиров или багаж. Это крайне опасно.

⚠ ПРЕДОСТЕРЕЖЕНИЕ

- Чтобы разложить сиденья, остановите автомобиль в безопасном месте.
- В целях безопасности сиденья должны быть правильно отрегулированы взрослыми или под их контролем.
- Не вставайте на спинки разложенных сидений.
- Чтобы убедиться в надежности фиксации сидений, попробуйте переместить их вперед-назад.
- Не запрыгивайте на разложенные спинки сидений и не подвергайте их ударным нагрузкам.
- Поднимать спинки сидений следует медленно, поддерживая их руками. Не доверяйте выполнение этих операций детям. Это может быть опасно для них.

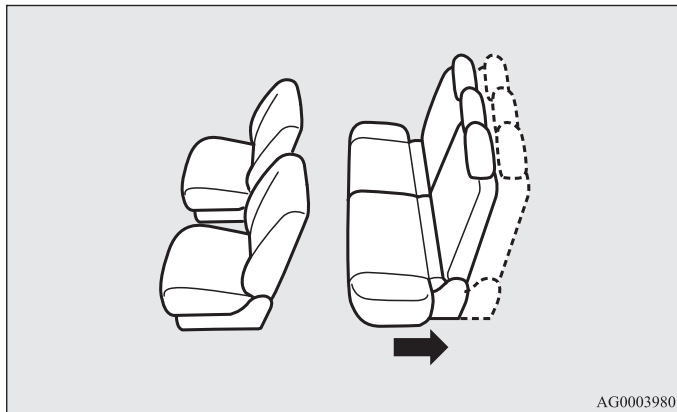
1. Снимите подголовники передних сидений, поднимите подлокотник и снимите шторку багажного отделения (при ее наличии).

(См. разделы «Подголовники» на стр. 2-7, «Подлокотник» на стр. 2-6 и «Шторка багажного отделения» на стр. 5-110.)



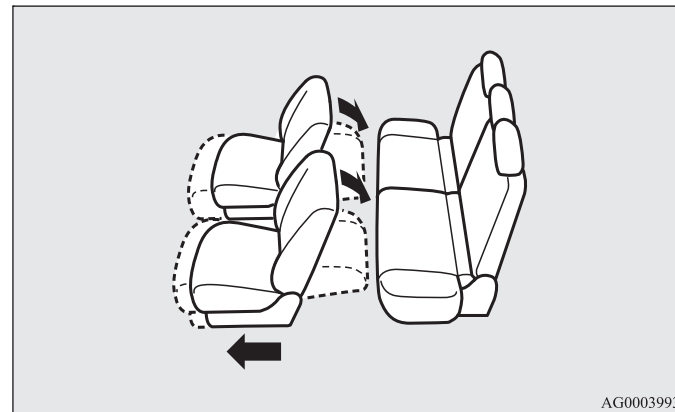
2. Сдвиньте сиденья второго ряда назад до упора (для автомобилей с регулируемыми в продольном направлении сиденьями второго ряда).

(См. раздел «Сиденья второго ряда» на стр. 2-6.)



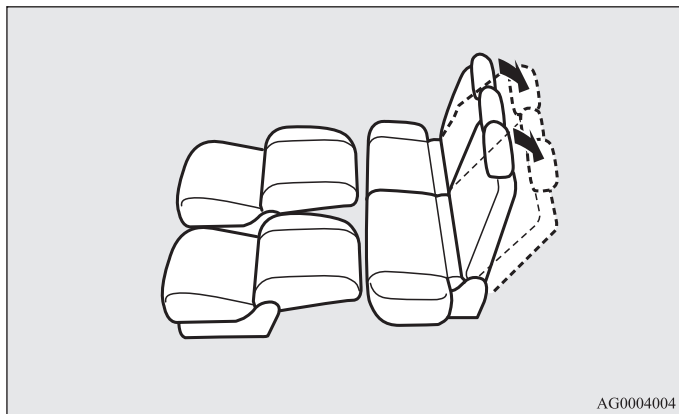
3. Сдвиньте передние сиденья до упора вперед, затем отклоните их спинки назад, чтобы получить ровную поверхность.

(См. раздел «Передние сиденья» на стр. 2-4.)

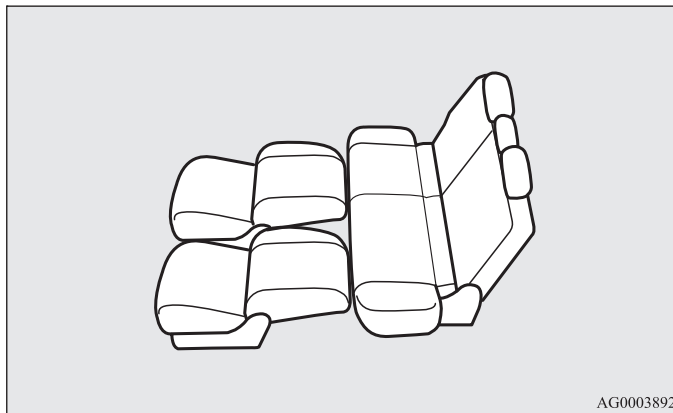


Сиденья и ремни безопасности

- Отклоните спинки сидений второго ряда назад.
(См. раздел «Сиденья второго ряда» на стр. 2-6.)



- Теперь все сиденья разложены полностью. Чтобы вернуть сиденья в нормальное положение, проделайте описанную процедуру в обратном порядке.



Ремни безопасности

E00404800867

Правильное использование ремней безопасности во время поездки является наиболее важной мерой защиты водителя и пассажиров в случае аварии.

Ремни безопасности передних сидений снабжены преднатяжителями. Правила использования этих ремней такие же, как и у обычных ремней безопасности.

См. раздел «Система преднатяжения и ограничения усилий натяжения ремней безопасности» на стр. 2-24.

⚠ ПРЕДУПРЕЖДЕНИЕ

- Ремнями безопасности должны пользоваться все взрослые пассажиры и все дети, рост которых позволяет правильно пристегнуть ремень.
Детей, которых невозможно безопасно пристегнуть ремнем безопасности, необходимо усаживать в специальные детские сиденья.
- Плечевая ветвь ремня должна располагаться только на плече и груди. Не продевайте ее за спиной или под мышкой.
- Одним ремнем безопасности должен пристегиваться только один человек. Пристегивать одним ремнем двух человек опасно.
- Ремень безопасности обеспечивает максимальную защиту пассажира в том случае, если спинка сиденья расположена вертикально. Если спинка отклонена назад, возрастает опасность соскальзывания пассажира под ремень безопасности, особенно при фронтальном ударе, пассажир может быть травмирован ремнем или получить травму в результате удара о панель приборов либо спинку сиденья.
- Пристегивая ремень безопасности, следите, чтобы он не перекручивался.

⚠ ПРЕДУПРЕЖДЕНИЕ

- Запрещается вносить в конструкцию ремней безопасности изменения и дополнения, которые либо ослабляют ремень, либо препятствуют подтягиванию ремня механизмом натяжения.
- Во время поездки на автомобиле запрещается держать ребенка на руках или коленях, даже пристегнувшись ремнем безопасности. Ребенок, находящийся на руках у взрослого, может погибнуть или получить серьезную травму в случае столкновения или резкой остановки автомобиля.
- Ремень необходимо отрегулировать так, чтобы он плотно прилегал к телу.
- Поясная ветвь ремня должна всегда располагаться на уровне бедер.

Трехточечные ремни безопасности (с инерционным механизмом блокировки)

E00404902615

Ремни этого типа не требуют регулировки длины. После пристегивания длина ремня автоматически регулируется в зависимости от движений пассажира, однако в случае резкого или сильного рывка ремень фиксируется, удерживая тело человека.

ПРИМЕЧАНИЕ

- Чтобы проверить, фиксируется ли ремень, можно резко потянуть его вперед.

2 Пристегивание ремня

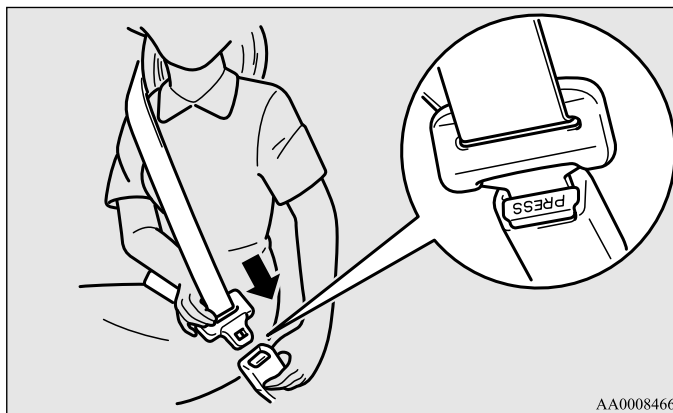
1. Медленно вытяните ремень, держа язычок защелки.

ПРИМЕЧАНИЕ

- Если ремень невозможно вытянуть из-за того, что он заблокировался, сильно потяните его и отпустите. После этого вновь начните медленно вытягивать ремень.
- Если Вы не можете найти замки ремней безопасности сидений второго ряда, то они находятся под подушкой сидений второго ряда.

Для установки замков ремней безопасности сидений второго ряда в правильное положение, см. раздел «Складывание спинок сидений второго ряда» на стр. 2-10.

2. Вставьте язычок защелки в пряжку до щелчка.



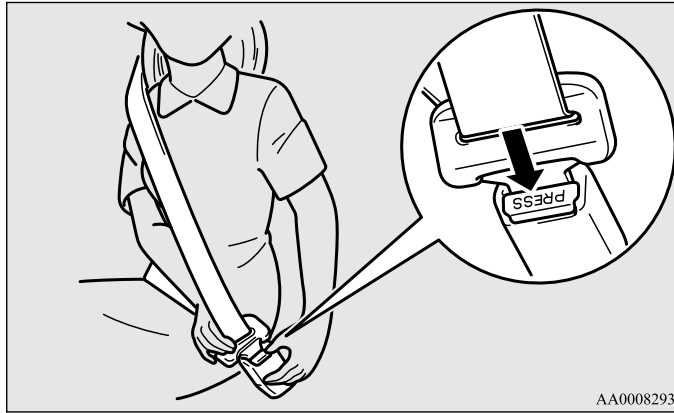
⚠ ПРЕДУПРЕЖДЕНИЕ

- Запрещается поднимать поясную ветвь ремня на живот. При столкновении ремень может резко надавить на брюшную полость, увеличивая риск получения травмы.
- Пристегивая ремни безопасности, следите, чтобы они не перекручивались.

3. Чтобы обеспечить комфортное прилегание ремня к телу, слегка вытяните его.

Отстегивание ремня

Придерживая рукой язычок защелки, нажмите кнопку на пряжке.



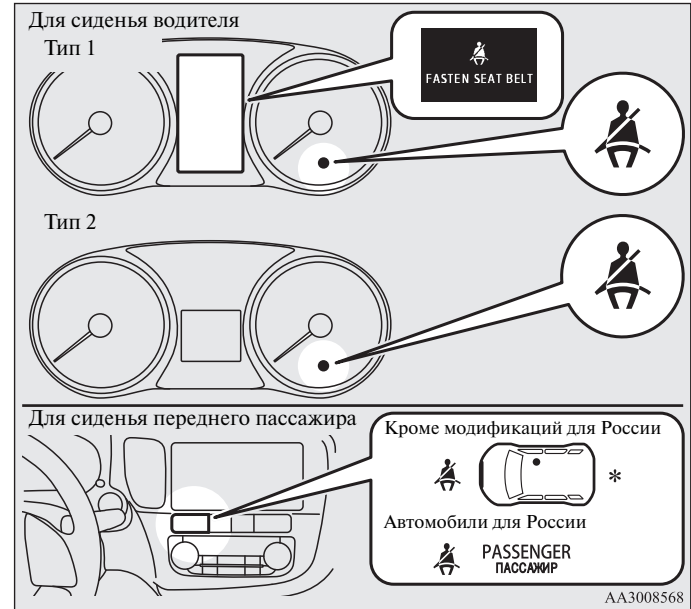
ПРИМЕЧАНИЕ

- Поскольку ремень втягивается автоматически, придерживайте язычок защелки, чтобы ремень втягивался медленно. Если отпустить язычок защелки, он может резко удариться о какие-либо детали автомобиля и повредить их.
- Если Вы не можете найти замки ремней безопасности сидений второго ряда, то они находятся под подушкой сидений второго ряда.
Для установки замков ремней безопасности сидений второго ряда в правильное положение, см. раздел «Складывание спинок сидений второго ряда» на стр. 2-10.

Контрольная лампа и сигнализация непристегнутого ремня безопасности

E00409800918

Для сиденья водителя и переднего пассажира



Сиденья и ремни безопасности

Если повернуть ключ в замке зажигания в положение ON или включить режим работы ON, не пристегнувшись ремнем безопасности, начинает мигать контрольная лампа, и примерно на 6 секунд включается звуковой сигнал, напоминая водителю и переднему пассажиру о необходимости пристегнуться. Если начать движение, не пристегнувшись ремнем безопасности, то контрольная лампа начнет мигать, а звуковой сигнал будет звучать непрерывно до тех пор, пока ремень безопасности не будет пристегнут. При этом на многофункциональном дисплее появится предупреждающее сообщение для водителя «FASTEN SEAT BELT» (только тип 1).

⚠ ПРЕДУПРЕЖДЕНИЕ

- Запрещается устанавливать дополнительное оборудование или приклеивать наклейки, которые закрывают контрольную лампу.

ПРИМЕЧАНИЕ

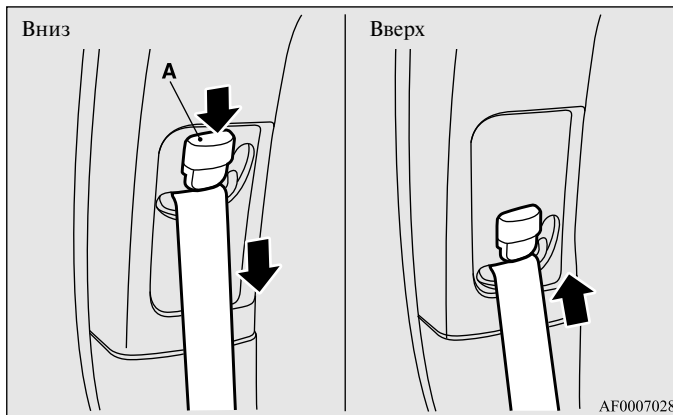
- Если по-прежнему не пристегнуть ремни, лампа и звуковой сигнал будут срабатывать при каждом трогании автомобиля с места.
- Для переднего пассажира эта функция работает только при наличии пассажира на сиденье.
- При перевозке на сиденье переднего пассажира багажа достаточно большой массы и расположенного определенным образом датчик в подушке сиденья может включить контрольную лампу и звуковой сигнал, предупреждающий о непристегнутом ремне безопасности.

Регулируемый кронштейн ремня безопасности (для передних сидений)

E00405000420

Высоту расположения кронштейнов ремней безопасности можно регулировать.

Нажав на кнопку фиксации (A), можно переместить кронштейн ремня вниз. Перемещать кронштейн вверх можно, не нажимая на кнопку фиксации (A).



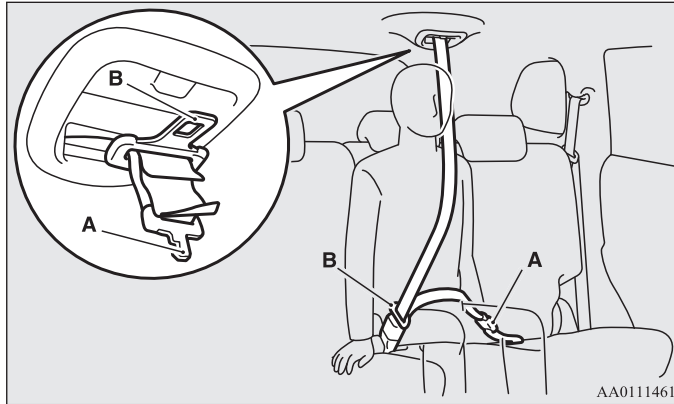
⚠ ПРЕДУПРЕЖДЕНИЕ

- Установите кронштейн ремня безопасности на достаточной высоте, чтобы ремень плотно прилегал к плечу, но не касался шеи.

Центральный трехточечный ремень безопасности сидений второго ряда

E00405201155

Центральный трехточечный ремень безопасности сидений второго ряда должен храниться в положении, показанном на рисунке.



⚠ ПРЕДУПРЕЖДЕНИЕ

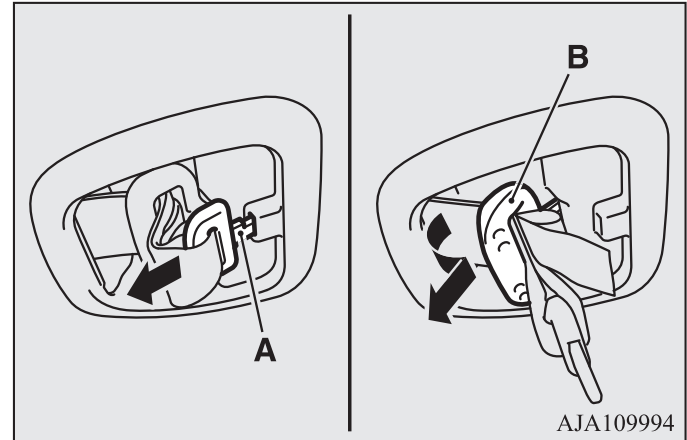
- Оба язычка (А и В) зашелки должны быть надежно зафиксированы. Несоблюдение этого требования существенно снижает эффективность защиты и может привести к серьезным травмам при аварии или при резком торможении.

ПРИМЕЧАНИЕ

- Если Вы не можете найти замки ремней безопасности сидений второго ряда, то они находятся под подушкой сидений второго ряда.
Для установки замков ремней безопасности сидений второго ряда в правильное положение, см. раздел «Складывание спинок сидений второго ряда» на стр. 2-10.

Пристегивание ремня

1. Извлеките замок (С) ремня безопасности из подушки сиденья.
2. Извлеките меньший язычок зашелки (А), затем потяните в сторону, как показано на рисунке, и извлеките язычок зашелки (В).

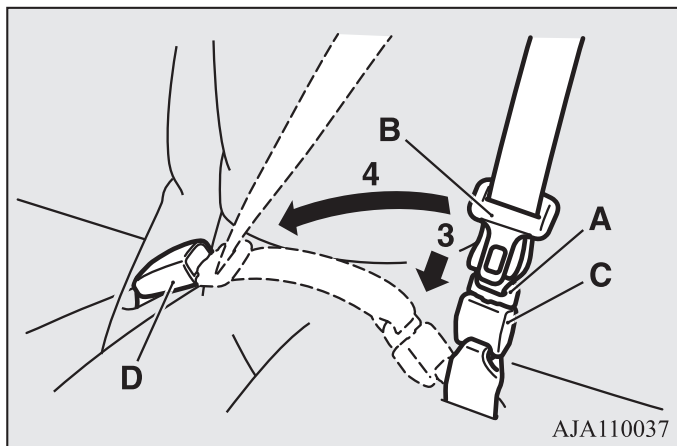


ПРИМЕЧАНИЕ

- Если тянуть язычок зашелки с силой, то можно повредить обивку потолка.
3. Вытяните ремень безопасности и вставьте меньший язычок зашелки (А) в замок (С).

Сиденья и ремни безопасности

4. Вставьте язычок защелки (B) в замок (D).



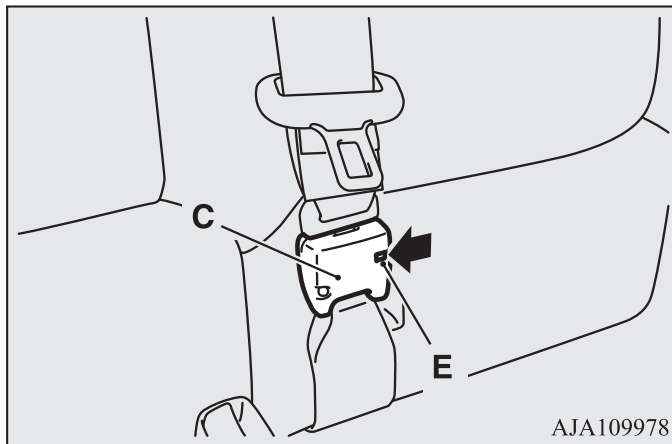
5. Чтобы обеспечить комфортное прилегание ремня к телу, слегка вытяните его.

Отстегивание ремня

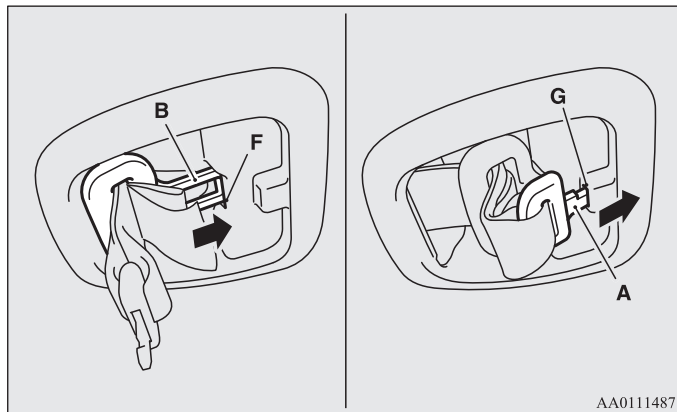
1. Придерживая рукой язычок защелки, нажмите кнопку на замке.

ПРИМЕЧАНИЕ

- Поскольку ремень втягивается автоматически, придерживайте язычок защелки, чтобы ремень втягивался медленно. Если отпустить язычок защелки, он может резко удариться о какие-либо детали автомобиля и повредить их.
- Для разблокировки замка (C) нажмите на кнопку (E) узким тонким предметом (например, язычком защелки, ключом зажигания и т. п.).



- После того как ремень безопасности полностью наматается на катушку, вставьте язычок зашелки (B) в верхнее гнездо (F), а язычок зашелки (A) — в нижнее гнездо (G).

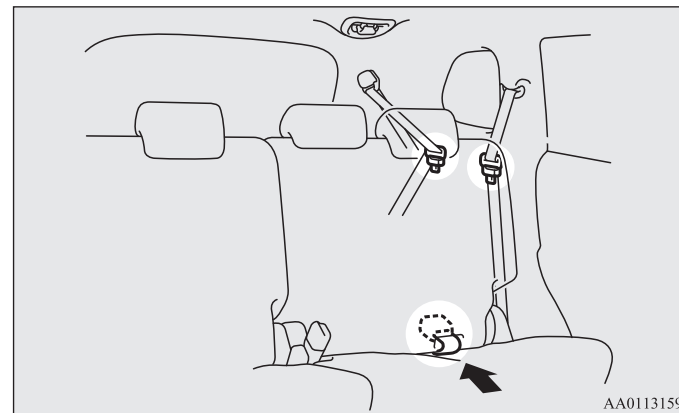


- Замки ремней безопасности должны храниться в специальных углублениях. (См. следующую иллюстрацию.)

Хранение ремней безопасности сидений второго ряда

E00405300508

Если ремень безопасности сиденья второго ряда не используется, храните его в положении, показанном на рисунке.

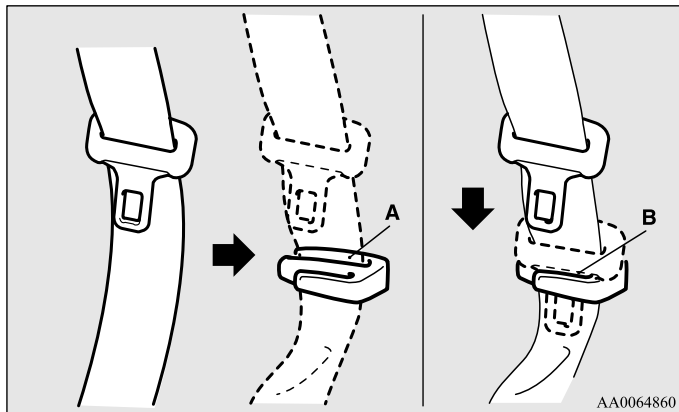


Сиденья и ремни безопасности

Расположение ремня безопасности при хранении

Для боковых мест

Продев ремень в задний паз (А), вставьте пряжку в передний паз (В).



Использование ремней безопасности беременными

E00405601162

⚠ ПРЕДУПРЕЖДЕНИЕ

- Ремнями безопасности должны пристегиваться все, даже беременные женщины. Беременные должны пользоваться теми ремнями, которые установлены на автомобиле. Это снижает риск получения травмы, как для женщины, так и для ее будущего ребенка. Поясную ветвь ремня следует застегивать вокруг бедер, стараясь обеспечить как можно более плотное прилегание ее к бедрам, а не вокруг талии. При наличии дополнительных вопросов или сомнений проконсультируйтесь с врачом.

Система преднатяжения и ограничения усилий натяжения ремней безопасности

E00405700166

Ремень безопасности водителя и переднего пассажира оснащены преднатяжителями и ограничителями усилия натяжения.

Система преднатяжения

E00405802376

Если удар при фронтальном или боковом столкновении (на автомобилях, оборудованных боковыми подушками безопасности и подушками безопасности занавесочного типа) достаточно силен и существует опасность травмирования водителя и/или переднего пассажира при включенном зажигании или указанном ниже режиме работы преднатяжители мгновенно подтягивают ремни безопасности, максимально повышая эффективность их действия. **Модификации без системы дистанционного управления автомобилем** Ключ зажигания находится в положении ON или START.

Автомобили с системой дистанционного управления автомобилем
Включен режим работы ON.

ПРЕДУПРЕЖДЕНИЕ

- Эффективность работы преднатяжителей ремней безопасности зависит от правильной регулировки сидений и правильного использования ремней безопасности.

ПРЕДОСТЕРЕЖЕНИЕ

- Установка аудиоаппаратуры или ремонтные работы в непосредственной близости от преднатяжителей ремней безопасности или напольной консоли должны производиться в точном соответствии с технической документацией MITSUBISHI MOTORS. Это имеет особое значение, поскольку во время работы может быть повреждена система преднатяжения.
- Если Вы хотите сдать автомобиль на утилизацию, проконсультируйтесь в авторизованном сервисном центре MITSUBISHI MOTORS. Это важно, поскольку неожиданное срабатывание преднатяжителей ремней безопасности может привести к травмам.

2

ПРИМЕЧАНИЕ

- Преднатяжители ремней безопасности срабатывают при сильном ударе, даже если ремни безопасности не пристегнуты.
- Преднатяжители ремней безопасности рассчитаны на однократное срабатывание. После срабатывания преднатяжителей рекомендуется заменить их в авторизованном сервисном центре MITSUBISHI MOTORS.

Контрольная лампа системы дополнительных средств пассивной безопасности (SRS)

E00405900360

Для сигнализации о неисправности подушек безопасности и преднатяжителей ремней безопасности используется одна и та же контрольная лампа.

См. раздел «Контрольная лампа системы дополнительных средств пассивной безопасности (SRS)» на стр. 2-55.

Система ограничения усилий натяжения ремней безопасности

E00406000209

В случае столкновения ограничители усилия натяжения эффективно демпфируют нагрузку, приходящуюся на ремни безопасности, чтобы минимизировать давление на тело человека.

Детские сиденья

E00406403262

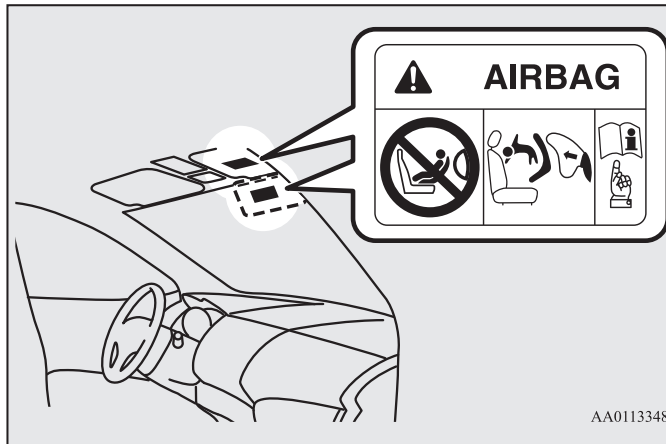
При перевозке детей в автомобиле необходимо использовать детские сиденья определенного типа, соответствующие возрасту и массе ребенка. В большинстве стран этого требует закон. Правила, относящиеся к перевозке детей на переднем сиденье, могут различаться в разных странах. Следует строго соблюдать требования местного законодательства.

ПРЕДУПРЕЖДЕНИЕ

- По возможности размещайте детей на заднем сиденье. Статистика дорожно-транспортных происшествий показывает, что для наилучшей защиты детей любого возраста необходимо размещать их на заднем сиденье и использовать соответствующие детские сиденья.
- Не следует держать ребенка на руках: это не заменит детского сиденья. Отказ от использования необходимых детских сидений может привести к тяжелым травмам или смерти ребенка.
- Каждое детское сиденье или крепление сиденья должно использоваться только для одного ребенка.
- Размещая детское сиденье на заднем сиденье автомобиля, установите спинку переднего сиденья так, чтобы она не касалась детского сиденья.
В противном случае ребенок может получить серьезные травмы при резком торможении или столкновении.

Предостережение против установки детских сидений на автомобилях с подушкой безопасности переднего пассажира

Этикеткой, показанной на рисунке, снабжаются автомобили, оснащенные подушкой безопасности переднего пассажира.



AA0113348

⚠ ПРЕДУПРЕЖДЕНИЕ

- Крайне опасно!
ЗАПРЕЩАЕТСЯ устанавливать детские сиденья спинкой вперед на переднем сиденье с НЕОТКЛЮЧЕННОЙ ПОДУШКОЙ БЕЗОПАСНОСТИ, РЕБЕНОК может погибнуть или получить СЕРЬЕЗНЫЕ ТРАВМЫ!

Детские сиденья, устанавливаемые спинкой вперед, рекомендуется располагать на задних сиденьях, а при установке на переднее сиденье необходимо отключать подушку безопасности переднего пассажира. (См. раздел «Отключение подушки безопасности» на стр. 2-43.)



AA0117971

⚠ ПРЕДУПРЕЖДЕНИЕ

- ДЕТСКОЕ СИДЕНЬЕ, УСТАНАВЛИВАЕМОЕ СПИНКОЙ ВПЕРЕД, НЕЛЬЗЯ размещать на сиденье переднего пассажира, если подушка безопасности пассажира не отключена. Подушка безопасности раскрывается с большой силой и может убить или серьезно травмировать ребенка. Детские сиденья, устанавливаемые спинкой вперед, необходимо устанавливать на заднем сиденье автомобиля.

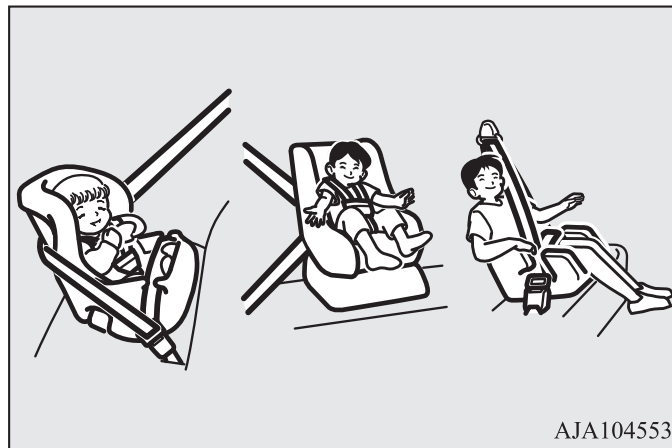
⚠ ПРЕДУПРЕЖДЕНИЕ

- **ДЕТСКИЕ СИДЕНЬЯ, УСТАНОВЛИВАЕМЫЕ СПИНКОЙ НАЗАД**, рекомендуется располагать на заднем сиденье автомобиля; при установке их на переднем сиденье автомобиля отключайте подушку безопасности переднего пассажира. Невыполнение этого требования может привести к гибели или тяжелому травмированию ребенка.

Дети грудного и младшего возраста

E00406601039

При перевозке в автомобиле детей грудного и младшего возраста соблюдайте правила, приведенные ниже.



AJA104553

Правила:

- При перевозке детей грудного возраста следует использовать специальную сумку-кровать. При перевозке детей младшего возраста, рост которых не позволяет пристегивать их ремнем безопасности, следует использовать детские сиденья.
- Детское сиденье должно соответствовать росту и массе ребенка, а также подходить к автомобильной системе крепления. В целях повышения безопасности **СЛЕДУЕТ УСТАНОВЛИВАТЬ ДЕТСКИЕ СИДЕНЬЯ НА ЗАДНЕМ СИДЕНЬЕ АВТОМОБИЛЯ.**

ПРИМЕЧАНИЕ

- Перед покупкой детского сиденья попробуйте установить его на заднем сиденье автомобиля, чтобы убедиться, что оно надежно крепится. Установка детских сидений, выпускаемых некоторыми изготовителями, может вызвать сложности из-за особенностей расположения пряжек ремней безопасности или формы подушки сиденья автомобиля.

Если после пристегивания ремнем безопасности детское сиденье можно легко переместить вперед или в сторону, выберите детское сиденье другого производителя.

ПРЕДУПРЕЖДЕНИЕ

- При установке соблюдайте инструкцию изготовителя детского сиденья. Невыполнение требований инструкции может стать причиной тяжелой травмы или гибели ребенка.
- После установки детского сиденья попытайтесь сдвинуть его в продольном и поперечном направлении, чтобы убедиться, что оно надежно зафиксировано. Если сиденье не зафиксировано должным образом в случае столкновения или резкого торможения оно может причинить тяжелые травмы ребенку или другим пассажирам.
- Если детское сиденье не используется, закрепите его ремнем безопасности или уберите из автомобиля, чтобы исключить его хаотичное перемещение по салону в случае столкновения.

В зависимости от формы сидений в автомобиле и типа детского сиденья возможны два способа крепления детского сиденья в автомобиле:

- На нижних креплениях на заднем сиденье, ТОЛЬКО в том случае, если детское сиденье имеет крепления типа ISOFIX (см. стр. 2-34).
- Ремнем безопасности (см. стр. 2-36).

Дети старшего возраста

E00406700307

Детей, выросших из детских сидений, следует перевозить на заднем сиденье автомобиля и пристегивать комбинированным поясно-плечевым ремнем.

Поясная ветвь ремня должна прилегать к нижней части живота так, чтобы располагаться ниже верхней части тазовой кости. В противном случае при столкновении ремень может врезаться в брюшную полость ребенка и нанести травму.

Возможность размещения детских сидений с креплениями ISOFIX на различных местах в салоне

E00411400504

| Весовая группа | Класс размера | Фиксирующее приспособление | Расположение сиденья ISOFIX в автомобиле |
|-----------------------|---------------|----------------------------|--|
| | | | Боковое во втором ряду |
| Детская сумка-кровать | F | ISO/L1 | X |
| | G | ISO/L2 | X |
| 0 - до 10 кг | E | ISO/R1 | X |
| 0+ - до 13 кг | E | ISO/R1 | IL*1 |
| | D | ISO/R2 | X |
| | C | ISO/R3 | X |
| I - от 9 до 18 кг | D | ISO/R2 | X |
| | C | ISO/R3 | IL*2 |
| | B | ISO/F2 | IUF |
| | B1 | ISO/F2X | IUF, IL*3 |
| | A | ISO/F3 | IUF, IL*4 |
| II - от 15 до 25 кг | | | X |
| III - от 22 до 36 кг | | | X |

ПРЕДОСТЕРЕЖЕНИЕ

- При установке детского сиденья на сиденье автомобиля снимите подголовник с этого сиденья.
- При установке детского сиденья второго ряда должны быть отодвинуты назад до упора, если они регулируются в продольном направлении, а спинка сиденья должна быть поднята на 4 деления вперед относительно крайнего наклонного положения.

Расшифровка символов, используемых в таблице:

- IUF— пригодно для установки «универсальных» детских сидений ISOFIX, одобренных для использования при перевозке детей данной весовой категории.
- IL— пригодно для установки специальных детских сидений ISOFIX, перечень которых приведен ниже (оригинальные аксессуары MITSUBISHI).
- X — непригодно для установки детских сидений ISOFIX, предназначенных для детей данной весовой группы.

IL (информация об оригинальных аксессуарах по каталогу)

| | Номер оригинального аксессуара | Номер официального утверждения UN-R44 |
|----|--|---------------------------------------|
| *1 | MZ314393 (детское сиденье), MZ314394 (основание ISOFIX) | E1-04301146 |
| *2 | MZ314390E (детское сиденье для стран Восточного региона), MZ314390CS (детское сиденье для стран Центрального и Южного регионов), MZ314390N (детское сиденье для стран Северного региона), MZ314417 (основание ISOFIX для установки сиденья спинкой вперед, для VCEX регионов) | E4-04443718 |
| *3 | MZ313045 | E1-04301133 |
| *4 | MZ314390E (детское сиденье для стран Восточного региона), MZ314390CS (детское сиденье для стран Центрального и Южного регионов), MZ314390N (детское сиденье для стран Северного региона), MZ314416 (основание ISOFIX для установки сиденья спинкой назад, для VCEX регионов) | E4-04443718 |

ПРИМЕЧАНИЕ

- MITSUBISHI MOTORS оставляет за собой право на внесение изменений без предварительного уведомления.
Более подробную информацию можно получить в авторизованном сервисном центре MITSUBISHI MOTORS.

Возможность размещения детских сидений на различных местах в салоне

E00406802692

| Весовая группа | Расположение сиденья | | | |
|----------------------|-------------------------------|--|--------------------------------------|-----------------|
| | Переднее пассажирское | | Заднее боковое | Заднее среднее |
| | Подушка безопасности включена | Подушка безопасности отключена ^{#1} | | |
| 0 - до 10 кг | X | X | U | X |
| 0+ - до 13 кг | X | L* ¹ , L* ² | U, L* ¹ , L* ² | X |
| I - от 9 до 18 кг | X | L* ² , L* ³ | U, L* ² , L* ³ | L* ³ |
| II - от 15 до 25 кг | X | L* ⁴ | U, L* ⁴ | X |
| III - от 22 до 36 кг | X | L* ⁴ | U, L* ⁴ | X |

^{#1}: при условии отключения подушки безопасности переднего пассажира специальным выключателем.

ПРЕДОСТЕРЕЖЕНИЕ

- При установке детского сиденья на сиденье автомобиля снимите подголовник с этого сиденья.

Расшифровка символов, используемых в таблице:

- U — пригодно для установки сидений «универсальной» категории, одобренных для использования для перевозки детей данной весовой группы.
- L — пригодно для установки специальных детских сидений (оригинальных аксессуаров MITSUBISHI MOTORS).
- X — непригодно для установки детского сиденья, предназначенного для детей данной весовой группы.

L (информация об оригинальных аксессуарах по каталогу)

| | Номер оригинального аксессуара | Номер официального утверждения UN-R44 |
|----|---|---------------------------------------|
| *1 | MZ314393 | E1-04301146 |
| *2 | MZ313045 | E1-04301133 |
| *3 | MZ314390E (для стран Восточного региона), MZ314390CS (для стран Центрального и Южного регионов), MZ314390N (для стран Северного региона) | E4-03443416 |
| *4 | MZ314250 | E1-04301169 |

ПРИМЕЧАНИЕ

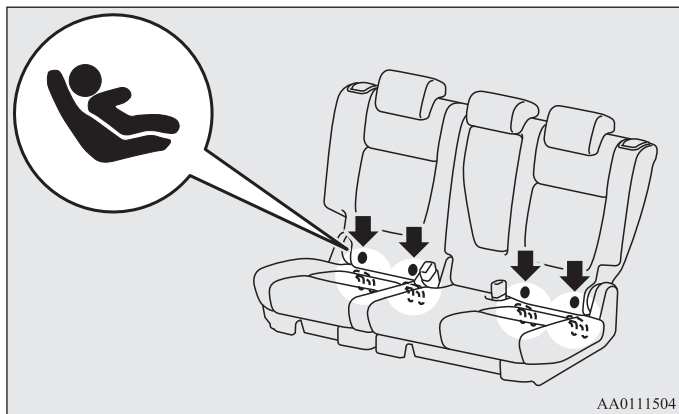
- Оригинальные сиденья MITSUBISHI MOTORS для весовой группы от 0 до 10 кг не выпускаются.
- MITSUBISHI MOTORS оставляет за собой право на внесение изменений без предварительного уведомления.
Более подробную информацию можно получить в авторизованном сервисном центре MITSUBISHI MOTORS.

Установка детского сиденья на нижние крепления (система крепления ISOFIX) и крепления удерживающих ремней

E00406900846

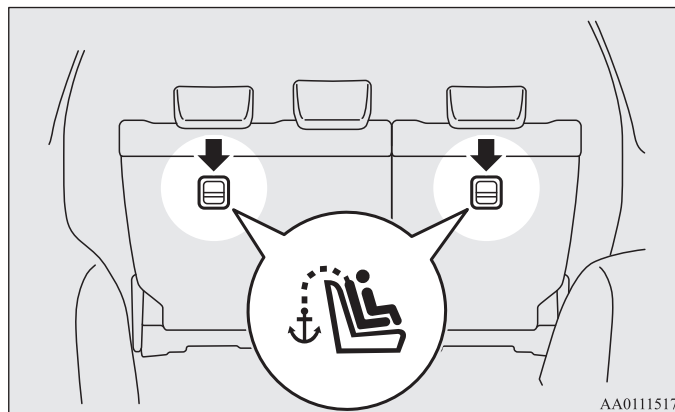
Расположение нижних креплений

Заднее сиденье автомобиля снабжено нижними креплениями, предназначенными для установки детских сидений с системой крепления ISOFIX.



Расположение точек крепления удерживающих ремней

На задней стороне спинки задних сидений имеются две точки крепления детских сидений. Они предназначены для крепления ремней, удерживающих детское сиденье на двух местах заднего сиденья автомобиля.



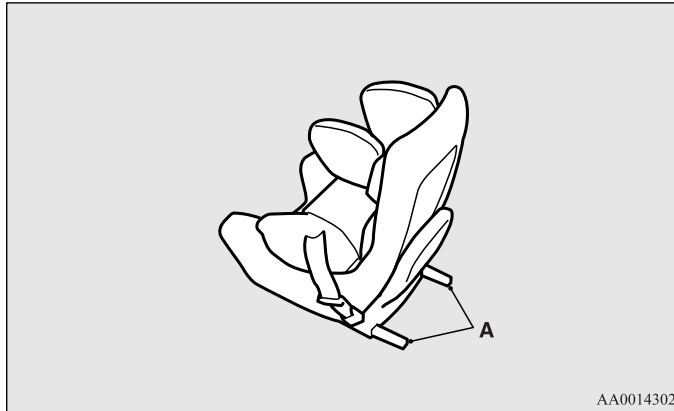
⚠ ПРЕДУПРЕЖДЕНИЕ

- Крепления детских сидений рассчитаны только на нагрузку, создаваемую правильно установленными сиденьями. Запрещается использовать их для крепления ремней безопасности взрослых пассажиров, багажа или закрепления дополнительного оборудования автомобиля.

Детские сиденья с системой крепления ISOFIX

Такие детские сиденья предназначены для установки только на автомобильные сиденья с нижними креплениями. Устанавливайте детские сиденья на нижние крепления.

Нет необходимости закреплять такие сиденья с помощью ремней безопасности автомобиля.



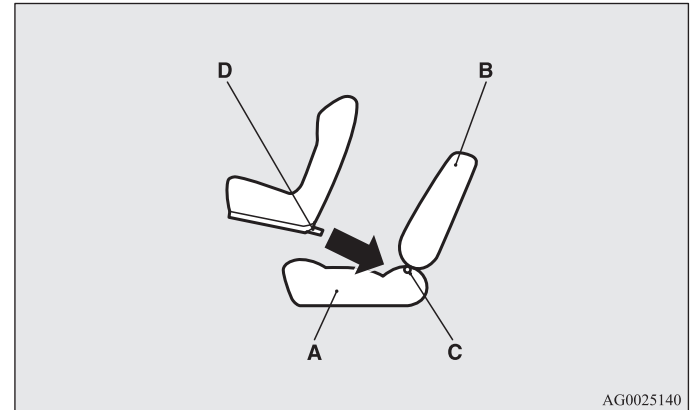
A: крепления детских сидений

Установка

1. Удалите от креплений посторонние предметы; ремни безопасности автомобиля должны быть убраны.
2. Снимите подголовник с пассажирского места, на котором требуется установить детское сиденье.
См. раздел «Подголовники» на стр. 2-7.
3. Немного отожмите рукой подушку сиденья (A) от спинки (B), чтобы получить доступ к нижним креплениям (C).

4. Спинку сиденья можно наклонить назад для облегчения доступа. Вставьте кронштейны детского сиденья (D) в нижние крепления (C) в соответствии с инструкцией изготовителя детского сиденья.

Поднимите спинку сиденья на 4 деления вперед относительно крайнего наклонного положения после того, как Вы надежно закрепили детское сиденье.



A: подушка сиденья
автомобиля

C: нижний кронштейн

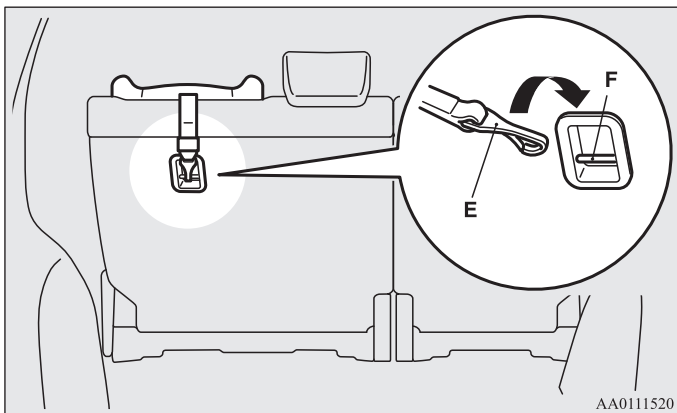
B: спинка сиденья автомобиля

D: кронштейн

Сиденья и ремни безопасности

Если для установки детского сиденья требуется использовать ремень крепления, закрепите ремень в соответствии с пунктом 5.

5. Пристегните крюк удерживающего ремня крепления детского сиденья (E) к крепежной скобе (F) и затяните ремень крепления так, чтобы надежно закрепить сиденье.



ПРИМЕЧАНИЕ

- Если пристегнуть крюк удерживающего ремня трудно, поверните его боком.
6. Попытайтесь переместить детское сиденье в разные стороны, чтобы убедиться, что оно надежно закреплено.

Снятие

Снимите детское сиденье в соответствии с инструкцией его изготовителя.

Крепление детского сиденья с помощью трехточечных ремней безопасности (с инерционным механизмом блокировки)

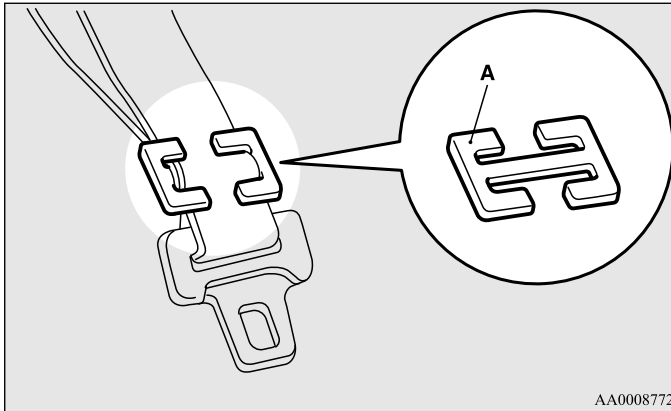
E00408701861

Установка детского сиденья

1. Установите детское сиденье на выбранное Вами сиденье автомобиля и снимите подголовник с этого сиденья. См. раздел «Подголовники» на стр. 2-7.
2. Установите детское сиденье на пассажирское сиденье.
3. Протяните ремень безопасности через детское сиденье в соответствии с инструкцией его изготовителя и вставьте язычок защелки в замок.
4. Натяните ремень, протянув его через регулировочный элемент. Трехточечные ремни безопасности не требуют регулировки длины, натяните его с помощью фиксирующего зажима.
5. Перед тем как посадить ребенка в детское сиденье, попытайтесь переместить детское сиденье в разные стороны, чтобы убедиться, что оно надежно закреплено. Делайте это перед каждым использованием детского сиденья.

⚠ ПРЕДУПРЕЖДЕНИЕ

- При установке некоторых типов детских сидений необходимо использовать специальный фиксирующий зажим (А), помогающий предотвратить травмы при столкновении или резком маневрировании. Фиксирующий зажим необходимо устанавливать и использовать в соответствии с инструкциями изготовителя детского сиденья. При снятии детского сиденья необходимо снимать и фиксирующий зажим.

**Проверка ремней безопасности**

E00406301603

- Убедитесь, что ремни не повреждены, не изношены и на них нет порезов, а металлические детали ремней не имеют дефектов. Полностью замените ремень при обнаружении неисправностей.
- Мойте ремни теплой водой с использованием нейтрального моющего средства. Прополоскав ремень, высушите его в тени. Запрещается использовать отбеливатели или красители, т. к. это может отрицательно повлиять на прочность ремней.

⚠ ПРЕДУПРЕЖДЕНИЕ

- После любого столкновения следует провести осмотр ремней безопасности, включая проверку инерционного механизма и деталей крепления. Рекомендуется заменять использовавшиеся ремни безопасности после столкновения (за исключением тех случаев, когда столкновение не было сильным, ремень продолжает нормально работать и не имеет видимых повреждений).
- Не пытайтесь самостоятельно ремонтировать или заменять какие-либо узлы и детали ремней безопасности; рекомендуем выполнять эти работы в авторизованном сервисном центре MITSUBISHI MOTORS. Неправильный ремонт или замена деталей может снизить эффективность действия ремней и может стать причиной серьезной травмы при аварии.
- После срабатывания преднатяжителя его необходимо заменить. Преднатяжитель следует заменять вместе с инерционной катушкой.

Система дополнительных средств пассивной безопасности (SRS) — подушки безопасности

E00407202114

В данном разделе, посвященном системе дополнительных средств пассивной безопасности (SRS), содержится важная информация о подушках безопасности водителя и переднего пассажира, подушке безопасности у коленей водителя, боковых подушках безопасности и подушках безопасности занавесочного типа.

Подушки безопасности водителя и переднего пассажира дополняют ремни безопасности, являющиеся основным средством защиты. Они защищают голову и грудную клетку водителя и переднего пассажира при лобовых столкновениях средней и большой силы.

Подушка безопасности у коленей водителя (при наличии) предназначена для дополнения основной системы защиты, представленной ремнем безопасности водителя. Она ограничивает смещение коленей и голени водителя вперед и улучшает общую защиту тела при определенных фронтальных столкновениях средней и большой силы.

Боковые подушки безопасности (при наличии) являются средством, дополняющим ремни безопасности и защищающим водителя и переднего пассажира от травм грудной клетки при некоторых видах боковых столкновений средней и большой силы.

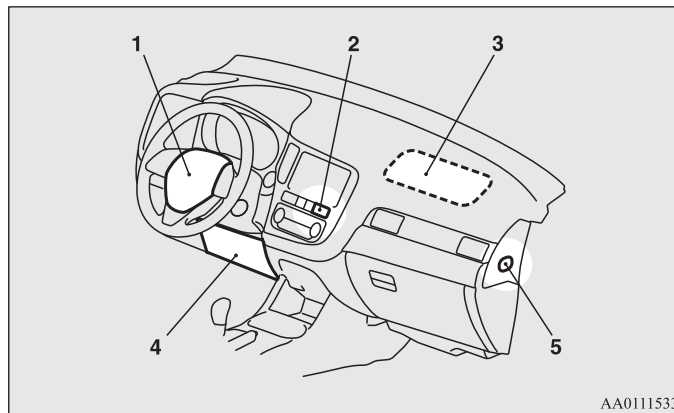
Подушки безопасности занавесочного типа (при наличии) являются средством, дополняющим ремни безопасности и защищающим водителя и пассажиров от травм головы при некоторых видах боковых столкновений средней и большой силы.

Подушки безопасности НЕ заменяют собой ремни безопасности. Чтобы обеспечить максимальную защиту людей при любом дорожно-транспортном происшествии, все находящиеся в автомобиле должны пристегиваться ремнями безопасности.

Работа системы дополнительных средств пассивной безопасности (SRS)

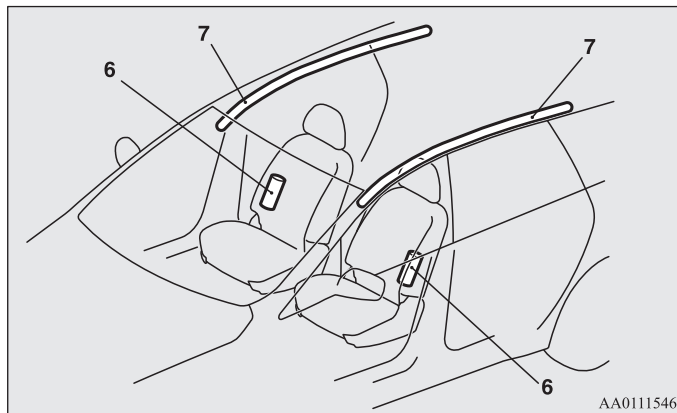
E00407301697

В состав системы дополнительных средств пассивной безопасности (SRS) входят следующие элементы:



AA0111533

- 1- Модуль подушки безопасности водителя
- 2- Контрольная лампа отключения подушки безопасности переднего пассажира
- 3- Модуль подушки безопасности переднего пассажира
- 4- Модуль подушки безопасности у коленей водителя*
- 5- Выключатель подушки безопасности переднего пассажира



6- Модули боковых подушек безопасности*

7- Модули подушек безопасности занавесочного типа*

Подушки безопасности работают, только когда ключ зажигания находится в одном из указанных ниже положений или когда включен указанный ниже режим работы.

Модификации без системы дистанционного управления автомобилем

Ключ зажигания находится в положении ON или START.

Автомобили с системой дистанционного управления автомобилем

Включен режим работы ON.

При наполнении подушек безопасности раздается резкий громкий звук, выделяется немного дыма и пыли, однако это безвредно и не приводит к возгоранию автомобиля. Люди, страдающие заболеваниями органов дыхания, могут ощутить временное раздражение от химических веществ, используемых для наполнения подушек; после того как из подушек будет выпущен газ, откройте окно, если это безопасно. После срабатывания подушки безопасности очень быстро сдуваются, поэтому опасность ограничения обзора невелика.

| | |
|---|------------------------|
| ⚠ | ПРЕДОСТЕРЕЖЕНИЕ |
| <ul style="list-style-type: none"> ● Подушки безопасности раскрываются чрезвычайно быстро. В некоторых случаях соприкосновение с раскрывающейся подушкой может привести к ссадинам, небольшим порезам, синякам и т. п. | |

⚠ ПРЕДУПРЕЖДЕНИЕ

● **ОЧЕНЬ ВАЖНО ЗАНИМАТЬ ПРАВИЛЬНОЕ ПОЛОЖЕНИЕ НА СИДЕНЬЕ.**

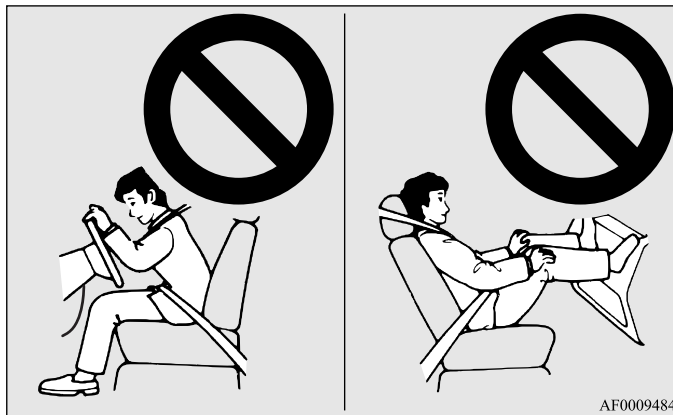
Водитель и передний пассажир, находящиеся в момент раскрытия подушек безопасности очень близко к рулевому колесу и передней панели, могут погибнуть или получить тяжелые травмы.

Подушки безопасности раскрываются очень быстро и с большой силой.

Если водитель или передний пассажир сидят в неправильной позе или неправильно пристегнуты ремнями безопасности, подушки безопасности могут не только не защитить их, но и нанести тяжелую или смертельную травму при срабатывании.

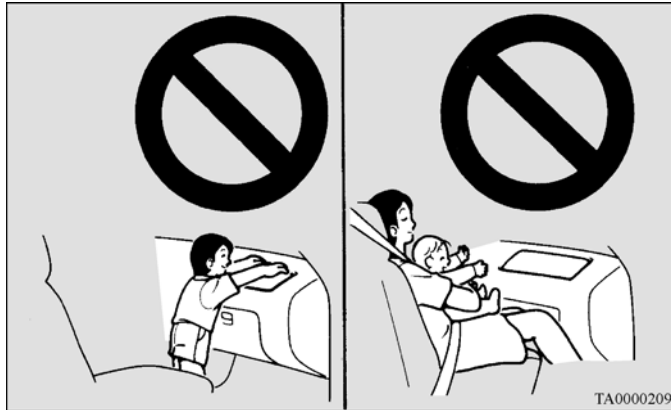
⚠ ПРЕДУПРЕЖДЕНИЕ

- Не сидите на краю сиденья, не приближайте колени слишком близко к панели приборов и не приближайте голову или грудь к рулевому колесу или панели приборов. Не кладите ноги на панель приборов.
- Детей грудного и младшего возраста размещайте на заднем сиденье в соответствующем детском сиденье. Заднее сиденье — наиболее безопасное место для детей грудного и младшего возраста.



⚠ ПРЕДУПРЕЖДЕНИЕ

- Запрещается перевозить детей младшего возраста непристегнутыми, позволять им стоять, опираясь на панель приборов, или держать их на руках или коленях. При столкновении они могут получить тяжелые травмы или погибнуть, в том числе и при срабатывании подушек безопасности. Они должны быть правильно размещены на заднем сиденье автомобиля в соответствующих детских сиденьях. См. раздел «Детские сиденья» настоящего руководства.

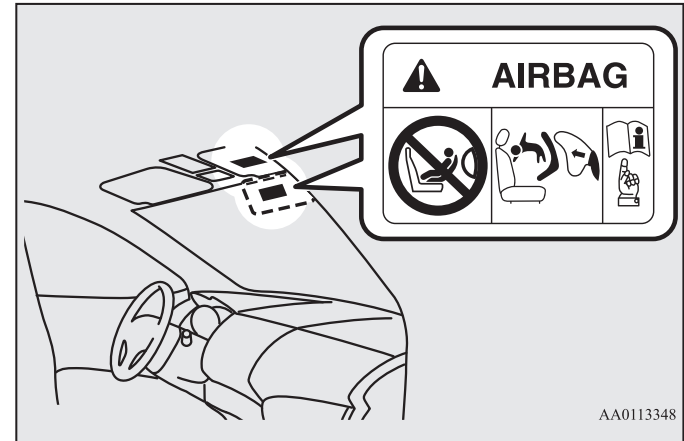
**⚠ ПРЕДУПРЕЖДЕНИЕ**

- Детей старшего возраста следует перевозить на заднем сиденье автомобиля и пристегивать ремнем безопасности, при необходимости следует использовать подходящее детское сиденье.

Предостережение против установки детских сидений на автомобилях с подушкой безопасности переднего пассажира

E00408801963

Этикеткой, показанной на рисунке, снабжаются автомобили, оснащенные подушкой безопасности переднего пассажира.

**⚠ ПРЕДУПРЕЖДЕНИЕ**

- Крайне опасно!
ЗАПРЕЩАЕТСЯ устанавливать детские сиденья спинкой вперед на переднем сиденье с НЕОТКЛЮЧЕННОЙ ПОДУШКОЙ БЕЗОПАСНОСТИ, РЕБЕНОК может погибнуть или получить СЕРЬЕЗНЫЕ ТРАВМЫ!

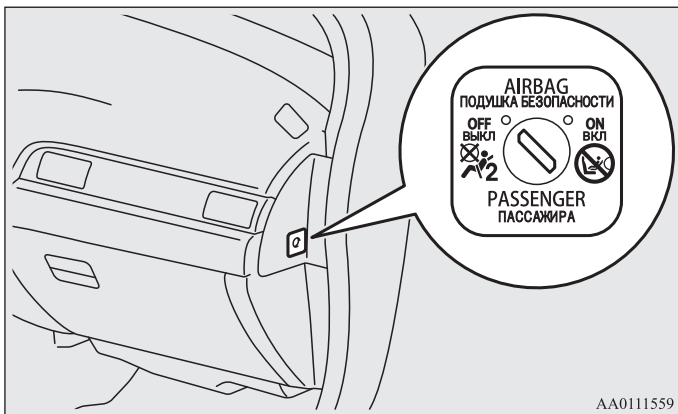
Выключатель подушки безопасности переднего пассажира

E00410100315

Этот выключатель используется для отключения подушки безопасности переднего пассажира. Если Вы приобрели детское сиденье, устанавливаемое спинкой вперед, которое невозможно закрепить ни на одном из сидений, кроме переднего пассажирского, перед его установкой обязательно отключите подушку безопасности специальным выключателем.

(См. раздел «Отключение подушки безопасности» на стр. 2-43).

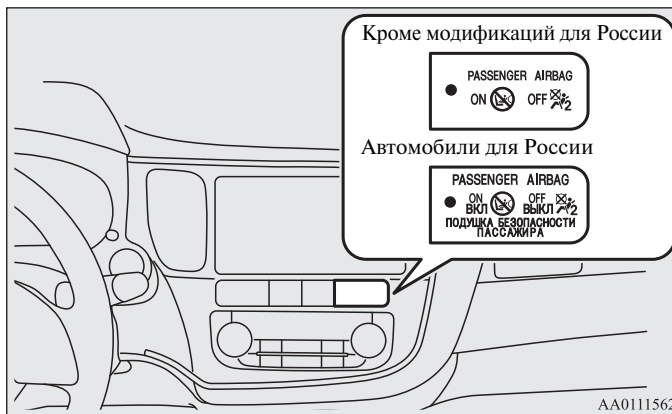
Выключатель подушки безопасности переднего пассажира расположен в месте, указанном на рисунке.



Контрольная лампа отключения подушки безопасности переднего пассажира

E00410200332

Контрольная лампа отключения подушки безопасности переднего пассажира находится на панели приборов.



Контрольная лампа должна включиться при повороте ключа зажигания в положение ON или включении режима работы ON и погаснуть через несколько секунд.

После установки выключателя подушки безопасности переднего пассажира в положение OFF (выключено) контрольная лампа будет гореть, напоминая о том, что подушка отключена. После установки выключателя подушки безопасности переднего пассажира в положение ON (включено) контрольная лампа выключится; это свидетельствует о том, что подушка включена.

⚠ ПРЕДУПРЕЖДЕНИЕ

- Не устанавливайте на автомобиль дополнительное оборудование, которое может закрыть контрольную лампу отключения подушки безопасности, и не закрывайте контрольную лампу наклейками. В этом случае Вы не сможете контролировать включение и отключение подушки безопасности.

Отключение подушки безопасности

E0041230092

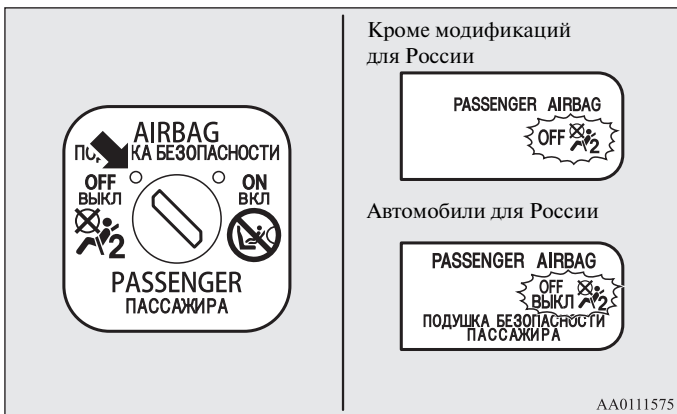
⚠ ПРЕДУПРЕЖДЕНИЕ

- Чтобы уменьшить опасность получения тяжелой или смертельной травмы:
 - Перед тем как переключить выключатель подушки безопасности, обязательно извлеките ключ из замка зажигания или включите режим работы OFF. Невыполнение этого требования может привести к случайному срабатыванию подушки безопасности.
 - После перевода замка зажигания из положения ON в положение LOCK или включения режима OFF подождите примерно 60 секунд, прежде чем пользоваться выключателем подушки безопасности.
Система подушек безопасности спроектирована так, чтобы сохранить напряжение питания, достаточное для срабатывания подушек, в течение некоторого времени.
 - Отключив подушку безопасности, обязательно извлеките ключ из выключателя подушки безопасности. При невыполнении этого требования выключатель подушки безопасности случайно может быть установлен в неправильное положение.
 - Отключайте подушку безопасности переднего пассажира только перед установкой на переднее сиденье детского сиденья и не отключайте ни при каких других обстоятельствах.
 - Если после отключения подушки безопасности с помощью выключателя на панели приборов не включилась контрольная лампа, не устанавливайте на переднее пассажирское сиденье детское сиденье. Рекомендуется обратиться для проверки системы в авторизованный сервисный центр MITSUBISHI MOTORS.
 - Если после включения подушки безопасности с помощью выключателя контрольная лампа отключения подушки продолжает гореть, не позволяйте никому садиться на переднее пассажирское сиденье. Рекомендуется обратиться для проверки системы в авторизованный сервисный центр MITSUBISHI MOTORS.

Сиденья и ремни безопасности

Чтобы отключить подушку безопасности, выполните следующее:

1. Вставьте ключ в выключатель подушки безопасности переднего пассажира и поверните его в положение OFF.
2. Извлеките ключ из выключателя подушки безопасности.
3. Вставьте ключ в замок зажигания и поверните его в положение ON или включите режим работы ON. Контрольная лампа отключения подушки безопасности должна включиться и не гаснуть.

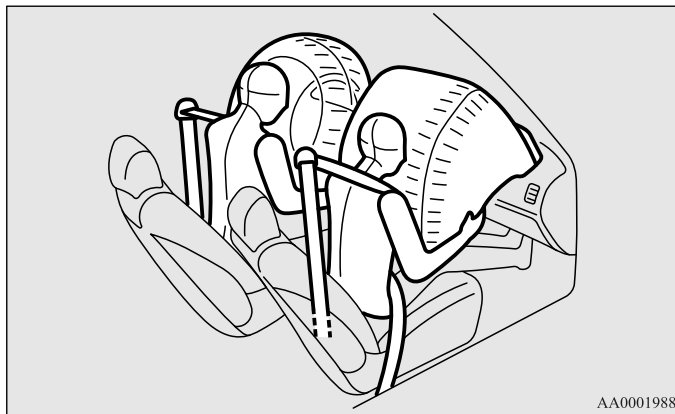


Теперь подушка безопасности переднего пассажира отключена и не сможет сработать, пока не будет включена снова с помощью данного выключателя.

Система передних подушек безопасности водителя и пассажира

E00407400792

Подушка безопасности водителя находится под выпуклой крышкой в центре рулевого колеса. Подушка безопасности переднего пассажира находится в панели приборов над вещевым ящиком. Подушки безопасности водителя и переднего пассажира сконструированы таким образом, что раскрываются одновременно, даже если на переднем сиденье нет пассажира.



Подушка безопасности у коленей водителя*

E0041240022

Подушка безопасности у коленей водителя расположена под рулевой колонкой и срабатывает одновременно с передней подушкой безопасности водителя.



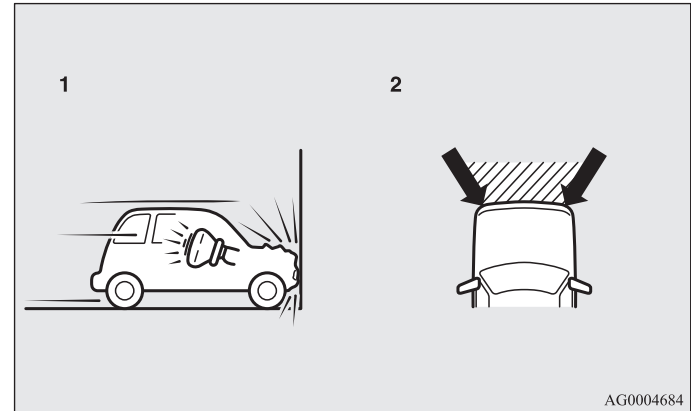
AF0007190

Раскрытие передних подушек безопасности и подушки безопасности у коленей водителя

E00407501673

Передние подушки безопасности и подушка безопасности у коленей водителя РАССЧИТАНЫ НА СРАБАТЫВАНИЕ в следующих случаях:

Передняя подушка безопасности и подушка безопасности у коленей водителя рассчитаны на срабатывание при средних или сильных фронтальных ударах. Некоторые типичные случаи показаны на рисунке.



AG0004684

- 1- Фронтальный удар о неподвижное препятствие на скорости приблизительно 25 км/ч и выше.
- 2- Средний или сильный фронтальный удар в заштрихованной области между стрелками.

Сиденья и ремни безопасности

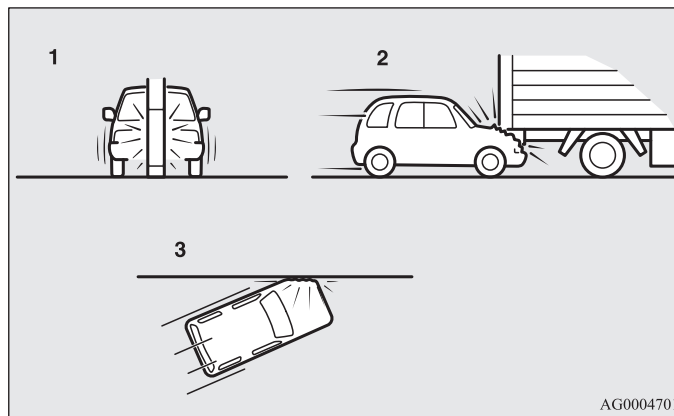
Передние подушки безопасности и подушка безопасности у коленей водителя срабатывают, если энергия удара превышает некоторый пороговый уровень, сравнимый со столкновением на скорости около 25 км/ч с жестким неподвижным препятствием, которое не деформируется. Если энергия удара меньше порогового значения, подушки безопасности могут не сработать. Однако скорость, при которой срабатывают подушки, будет значительно выше при столкновении автомобиля с объектами, поглощающими энергию путем деформации или перемещения (например, с другим стоящим автомобилем, столбиком или перилами ограждения).

Поскольку при лобовом ударе водитель или пассажир могут сместиться со своего места, большое значение имеет правильное использование ремней безопасности. Ремень безопасности удержит человека на безопасном расстоянии от рулевого колеса и панели приборов в начальный момент срабатывания подушек безопасности. В начальной стадии срабатывания подушка безопасности обладает наибольшей энергией, что может стать причиной тяжелых или смертельных травм. Кроме того, именно ремень безопасности является основным средством защиты при столкновении. Подушки безопасности разработаны в качестве дополнительного средства защиты. Поэтому для обеспечения собственной безопасности и безопасности пассажиров необходимо правильно пользоваться ремнями безопасности.

Передние подушки безопасности и подушка безопасности у коленей водителя МОГУТ НЕ СРАБОТАТЬ в следующих случаях...

При некоторых видах фронтальных ударов, поскольку кузов автомобиля способен поглощать ударную энергию, защищая пассажиров. (Передняя часть кузова автомобиля может сильно деформироваться, поглощая энергию удара.) В этом случае передние подушки безопасности и подушка безопасности у коленей водителя могут не сработать, несмотря на деформацию и повреждение кузова автомобиля.

Некоторые типичные случаи показаны на рисунке.



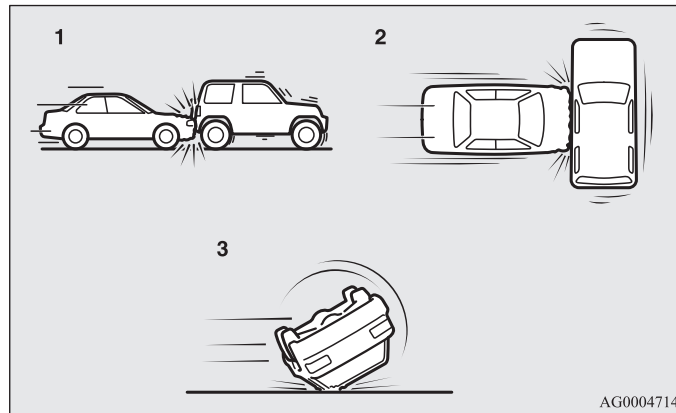
- 1- Наезд на столб, дерево или иной узкий предмет
- 2- Подкат автомобиля под заднюю часть грузовика
- 3- Удар передней части автомобиля под углом

Поскольку передние подушки безопасности и подушка безопасности у коленей водителя защищают не во всех случаях фронтальных столкновений, обязательно пристегивайтесь ремнем безопасности.

Передние подушки безопасности и подушка безопасности у коленей водителя НЕ РАССЧИТАНЫ НА СРАБАТЫВАНИЕ в следующих случаях...

Передние подушки безопасности и подушка безопасности у коленей водителя не рассчитаны на срабатывание в тех случаях, когда они не могут защитить человека.

Такие случаи показаны на рисунке.



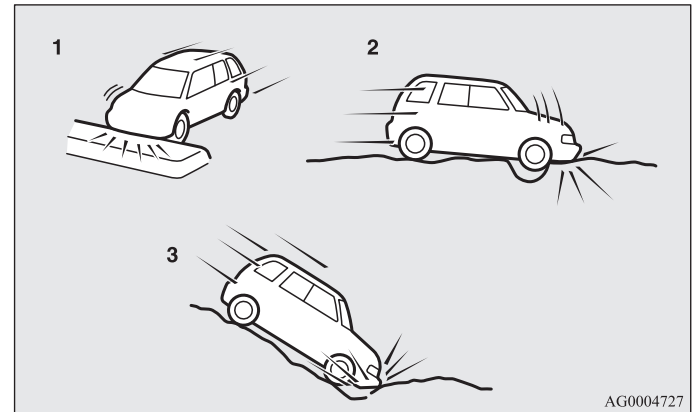
- 1- Попутные столкновения (удары в заднюю часть автомобиля)
- 2- Боковые удары
- 3- Опрокидывание автомобиля на борт или на крышу

Поскольку передние подушки безопасности и подушка безопасности у коленей водителя защищают не во всех случаях столкновений, следует обязательно правильно пристегиваться ремнем безопасности.

Передние подушки безопасности и подушка безопасности для защиты коленей водителя МОГУТ СРАБОТАТЬ в следующих случаях...

Передние подушки безопасности и подушка безопасности у коленей водителя могут сработать при среднем или сильном ударе нижней части автомобиля (повреждении нижней части кузова и ходовой части).

Некоторые типичные случаи показаны на рисунке.



- 1- Наезд на приподнятую разделительную полосу, островок безопасности или бордюр
- 2- Попадание автомобиля в глубокую яму или выбоину
- 3- Съезд автомобиля по крутому склону и удар нижней частью кузова о землю

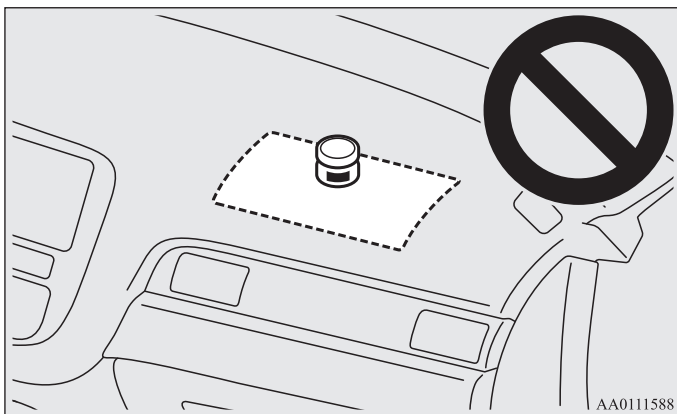
Поскольку подушки безопасности могут раскрыться при некоторых видах резких ударов, которые приведены на рисунке и при которых люди в автомобиле могут сместиться со своих мест, очень важно правильно пользоваться ремнями безопасности. Ремень безопасности удержит человека на безопасном расстоянии от

Сиденья и ремни безопасности

рулевого колеса и панели приборов в начальный момент срабатывания подушек безопасности. В начальной стадии срабатывания подушка безопасности обладает наибольшей энергией, что может стать причиной тяжелых или смертельных травм при контакте.

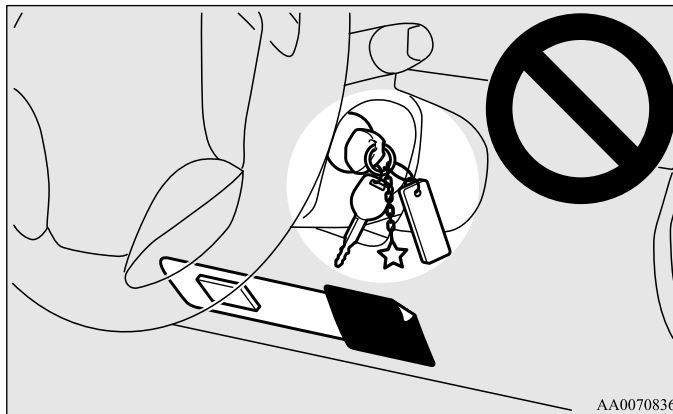
⚠ ПРЕДУПРЕЖДЕНИЕ

- Запрещается прикреплять какие-либо предметы (украшения, наклейки и т. п.) к выпуклой крышке рулевого колеса. Они могут ударить и травмировать человека при срабатывании подушки безопасности.
- Запрещается ставить или прикреплять какие-либо предметы на панель приборов над вещевым ящиком. Они могут ударить и травмировать человека при срабатывании подушки безопасности.



⚠ ПРЕДУПРЕЖДЕНИЕ

- Запрещается закреплять на ветровом стекле или ставить перед ним какие-либо предметы. Они могут помешать раскрытию подушек безопасности или ударить и травмировать водителя и пассажира при срабатывании подушек безопасности.
- Запрещается прикреплять дополнительные ключи или какие-либо аксессуары (твердые, острые или тяжелые предметы) к ключу зажигания. Данные предметы могут воспрепятствовать нормальному наполнению подушки безопасности у колена водителя или могут привести к травме при ее раскрытии.
- Запрещается закреплять какие-либо предметы или аксессуары на нижней части приборной панели со стороны водителя. Данные предметы могут воспрепятствовать нормальному наполнению подушки безопасности у колена водителя или могут привести к травме при ее раскрытии.



⚠ ПРЕДУПРЕЖДЕНИЕ

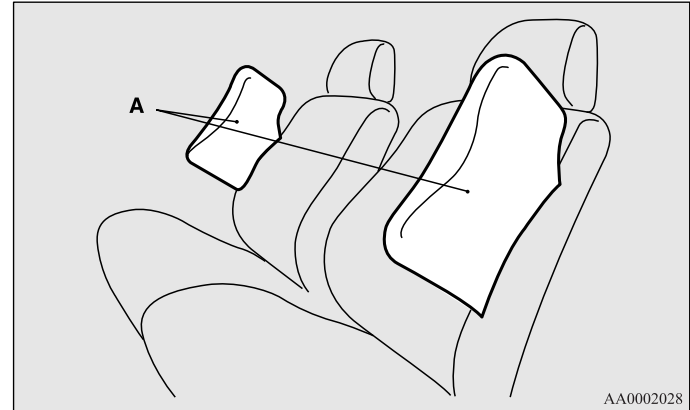
- Запрещается помещать между подушкой безопасности и водителем или передним пассажиром сумки, животных или какие-либо предметы. Они могут помешать раскрытию подушек безопасности или ударить и травмировать водителя и пассажира при раскрытии подушек.
- Сразу после раскрытия подушек безопасности некоторые их детали могут быть горячими. Не прикасайтесь к ним. Существует опасность получения ожога.
- Система подушек безопасности рассчитана на однократное срабатывание. После срабатывания они не могут использоваться повторно. Их необходимо заменить как можно скорее, а всю систему подушек безопасности рекомендуется проверить в авторизованном сервисном центре MITSUBISHI MOTORS.

Система боковых подушек безопасности*

E00407600550

Боковые подушки безопасности (А) установлены в спинках передних сидений.

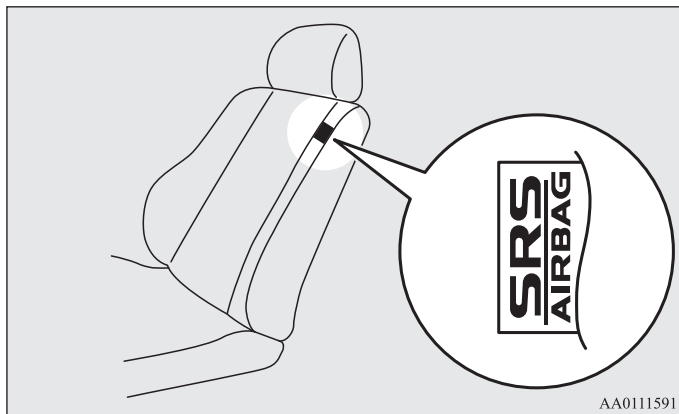
Боковая подушка безопасности раскрывается только при боковом ударе с соответствующей стороны даже при отсутствии человека на переднем сиденье.



AA0002028

Сиденья и ремни безопасности

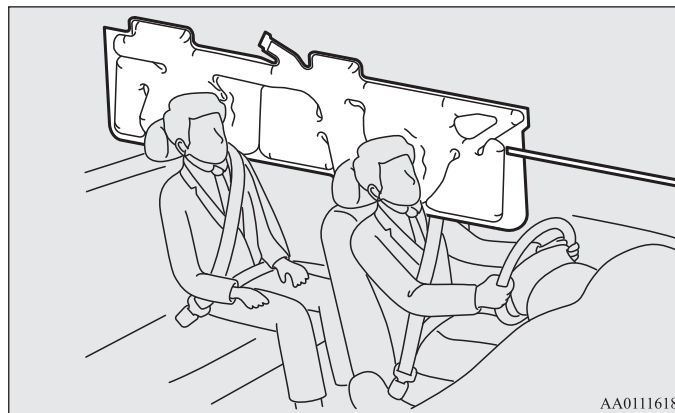
На спинки сидений, в которых установлены подушки безопасности, прикрепляются этикетки, показанные на рисунке.



Система подушек безопасности занавесочного типа*

E00409100605

Подушки безопасности занавесочного типа находятся в передних стойках кузова и боковых элементах каркаса крыши. Подушки безопасности занавесочного типа раскрываются только при боковом ударе с соответствующей стороны, даже при отсутствии человека на переднем или заднем сиденье.

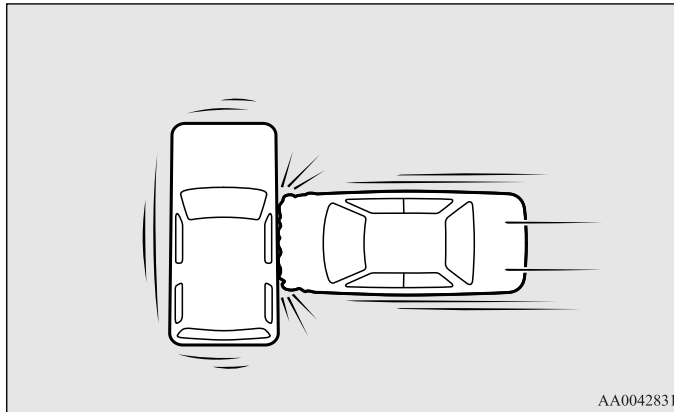


Раскрытие боковых подушек безопасности и подушек безопасности занавесочного типа

E00407701486

Боковые подушки безопасности и подушки безопасности занавесочного типа РАССЧИТАНЫ НА СРАБАТЫВАНИЕ в следующих случаях

Боковые подушки безопасности и подушки безопасности занавесочного типа рассчитаны на срабатывание в случае бокового удара средней или большой силы в среднюю часть салона. Некоторые типичные случаи показаны на рисунке.

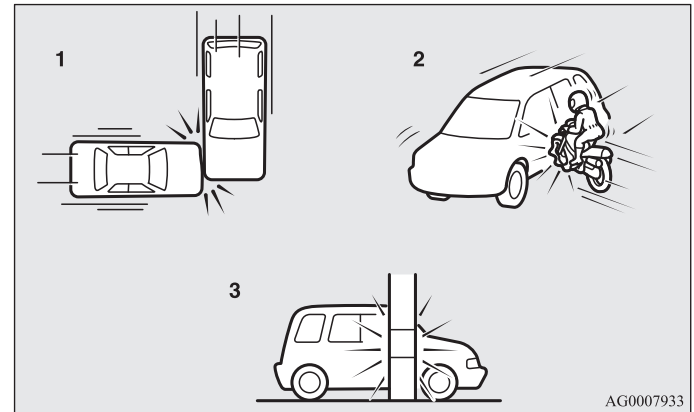


AA0042831

Именно ремень безопасности является основным средством защиты при столкновении. Боковые подушки безопасности и подушки безопасности занавесочного типа разработаны в качестве дополнительного средства защиты. Поэтому для обеспечения собственной безопасности и безопасности пассажиров необходимо правильно пользоваться ремнями безопасности.

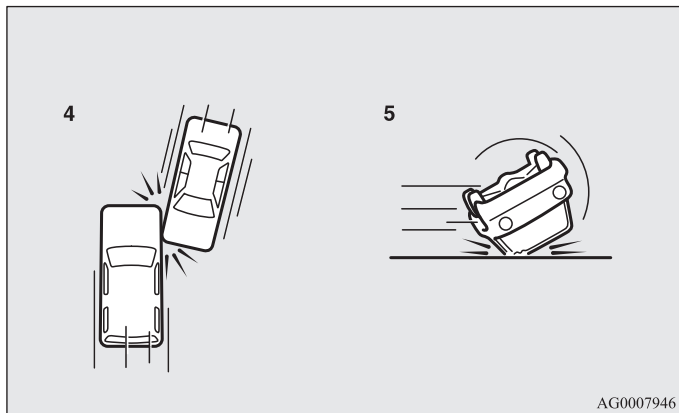
Боковые подушки безопасности и подушки безопасности занавесочного типа МОГУТ НЕ СРАБОТАТЬ в следующих случаях

При некоторых видах боковых ударов, поскольку кузов автомобиля способен поглощать энергию удара, защищая пассажиров (боковая часть кузова автомобиля может сильно деформироваться, поглощая силу удара). В этом случае боковые подушки безопасности и подушки безопасности занавесочного типа могут не сработать, несмотря на деформацию и повреждение кузова автомобиля. Некоторые типичные случаи показаны на рисунке.



AG0007933

- 1- Боковые удары в зоны, находящиеся вне салона
- 2- Удары в бок автомобиля мотоцикла или иного подобного малогабаритного транспортного средства
- 3- Боковые наезды на столб, дерево или иной узкий предмет



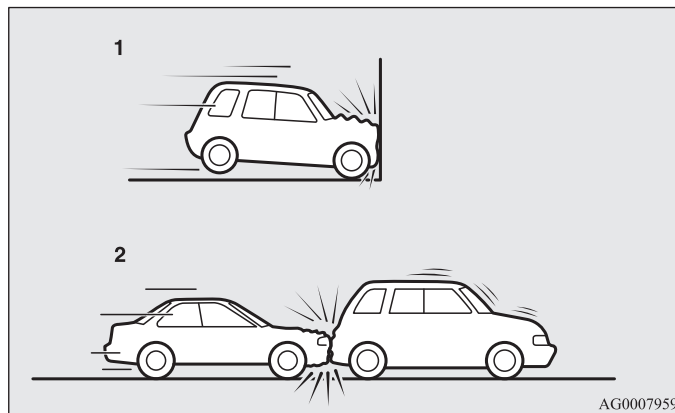
4- Скользящие боковые удары

5- Опрокидывание автомобиля на борт или на крышу

Поскольку боковые подушки безопасности и подушки безопасности занавесочного типа защищают не во всех случаях боковых столкновений, следует обязательно пристегиваться ремнем безопасности.

Боковые подушки безопасности и подушки безопасности занавесочного типа НЕ РАССЧИТАНЫ НА СРАБАТЫВАНИЕ в следующих случаях

Боковые подушки безопасности и подушки безопасности занавесочного типа не рассчитаны на срабатывание в тех случаях, когда они не могут защитить человека. Такие случаи показаны на рисунке.



1- Лобовые столкновения

2- Попутные столкновения (удары в заднюю часть автомобиля)

Поскольку боковые подушки безопасности и подушки безопасности занавесочного типа защищают не во всех случаях столкновений, следует обязательно правильно пристегиваться ремнем безопасности.

⚠ ПРЕДУПРЕЖДЕНИЕ

- Боковые подушки безопасности и подушки безопасности занавесочного типа являются средством, дополняющим ремни безопасности и предохраняющим водителя и пассажира при некоторых типах боковых ударов. Правильно пристегнутые ремнями безопасности водитель и пассажиры должны сидеть прямо, откинувшись на спинки сидений, не прислоняясь к стеклу или к двери.
- Боковые подушки безопасности и подушки безопасности занавесочного типа раскрываются с большой силой. Водителю и пассажирам не рекомендуется высовывать руки из окон и прислоняться к дверям, чтобы избежать тяжелых или смертельных травм при раскрытии боковых подушек безопасности и подушек безопасности занавесочного типа.

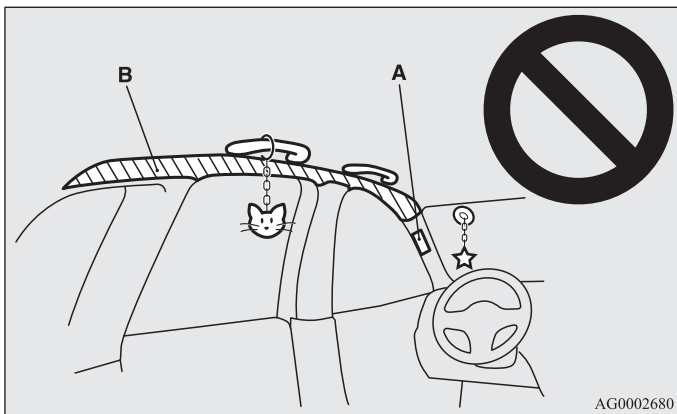


⚠ ПРЕДУПРЕЖДЕНИЕ

- Не позволяйте задним пассажирам опираться на спинки передних сидений, в противном случае возможно травмирование при раскрытии боковых подушек безопасности. Особое внимание необходимо уделить детям.
- Запрещается располагать какие-либо предметы рядом со спинками передних сидений или перед ними. При раскрытии боковая подушка безопасности может ударить и отбросить их, причинив травмы. Кроме того, они могут помешать раскрытию подушек безопасности.
- Запрещается наклеивать этикетки и иные предметы на спинки передних сидений. Они могут помешать раскрытию боковых подушек безопасности.
- Запрещается надевать чехлы и класть накидки на сиденья с боковыми подушками безопасности. Не кладите накидки на спинки сидений с боковыми подушками безопасности. Они могут помешать раскрытию боковых подушек безопасности.

⚠ ПРЕДУПРЕЖДЕНИЕ

- Запрещается устанавливать микрофон (А) или иные устройства в зонах раскрытия подушек безопасности занавесочного типа (В): на ветровое стекло, стекла дверей, передние и задние стойки, боковые части крыши и вспомогательные ручки. При раскрытии подушек безопасности занавесочного типа микрофон и иные предметы могут быть выброшены с большой силой или помешать раскрытию подушек безопасности, что может стать причиной гибели или серьезных травм.

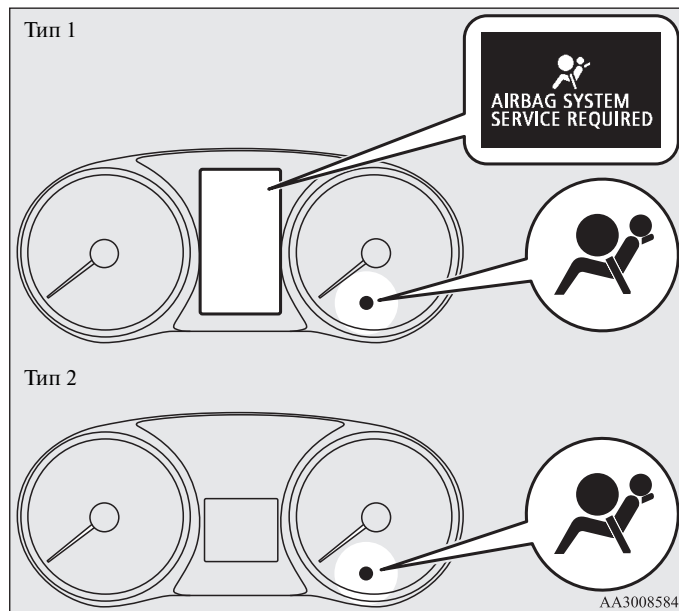


⚠ ПРЕДУПРЕЖДЕНИЕ

- Запрещается вешать на крючки для одежды вешалки, а также тяжелые и острые предметы. При срабатывании подушек безопасности занавесочного типа эти предметы будут отброшены с большой силой и помешают нормальному раскрытию подушек безопасности. Вешайте одежду прямо на крючок (без вешалки). Убедитесь, что в карманах одежды, которая вешается на крючок, нет тяжелых и острых предметов.
- Не позволяйте детям опираться на переднюю дверь или близко наклоняться к ней, даже если ребенок находится в детском сиденье. Также не позволяйте детям наклонять голову в зону раскрытия боковых подушек безопасности и подушек безопасности занавесочного типа. При раскрытии боковых подушек безопасности и подушек безопасности занавесочного типа ребенок может быть травмирован. Несоблюдение этих правил может стать причиной серьезной травмы или гибели ребенка.
- Рекомендуется выполнять любые работы на деталях, расположенных рядом с боковыми подушками безопасности и подушками безопасности занавесочного типа, в авторизованном сервисном центре MITSUBISHI MOTORS.

Контрольная лампа/предупреждающее сообщение системы дополнительных средств пассивной безопасности (SRS)

E00407801647



Контрольная лампа SRS находится на приборной панели. Система выполняет самодиагностику при каждом повороте ключа зажигания в положение ON или включении режима работы ON. Контрольная лампа SRS включается на несколько секунд, затем выключается. Это не является признаком неисправности и свидетельствует о нормальной работе системы.

При наличии неисправности, связанной с одним или несколькими узлами системы SRS, контрольная лампа включится и останется включенной. При этом на многофункциональном дисплее появится предупреждающее сообщение (только тип 1). Для сигнализации о неисправности подушек безопасности и преднатяжителей ремней безопасности используются одни и те же контрольная лампа/предупреждающее сообщение системы дополнительных средств пассивной безопасности (SRS).

⚠ ПРЕДУПРЕЖДЕНИЕ

- В описанных ниже случаях сигнал контрольной лампы свидетельствует о том, что система дополнительных средств пассивной безопасности (SRS) и/или преднатяжители ремней безопасности не работают как положено и могут не сработать во время столкновения или внезапно сработать при отсутствии столкновения:
 - При включении зажигания или включении режима работы ON контрольная лампа SRS не включается, либо включается и не выключается спустя несколько секунд.
 - Контрольная лампа SRS и/или предупреждающее сообщение появляются во время движения.
 Система дополнительных средств пассивной безопасности и преднатяжители ремней безопасности призваны снизить опасность серьезной травмы или смерти при столкновении. При обнаружении описанных выше случаев Вам следует незамедлительно обратиться для проверки в авторизованный сервисный центр MITSUBISHI MOTORS.

Техническое обслуживание системы дополнительных средств пассивной безопасности (SRS)

E00407901606

⚠ ПРЕДУПРЕЖДЕНИЕ

- Рекомендуется проводить все работы по техническому обслуживанию системы SRS и узлов, расположенных рядом с ней, в авторизованном сервисном центре MITSUBISHI MOTORS.
Неправильно выполненные работы на узлах и деталях системы SRS и электропроводке могут привести к неожиданному срабатыванию подушек безопасности или выходу системы из строя; любой из таких случаев может стать причиной тяжелых травм.
- Запрещается вносить изменения в конструкцию рулевого колеса, преднатяжителей ремней безопасности и других элементов системы SRS. Например, замена рулевого колеса, изменения конструкции переднего бампера или кузова могут неблагоприятно сказаться на функционировании системы SRS и стать причиной травм.
- При любом повреждении автомобиля рекомендуется выполнить проверку системы SRS, чтобы убедиться в ее работоспособности.
- Запрещается вносить изменения в конструкцию передних сидений, центральных стоек кузова или центральной консоли автомобилей, оборудованных боковыми подушками безопасности.
Это может отрицательно сказаться на работоспособности системы SRS и стать причиной травм.
- При обнаружении надрывов, порезов, трещин и иных повреждений обивки возле подушек безопасности необходимо проверить систему SRS в авторизованном сервисном центре MITSUBISHI MOTORS.

ПРИМЕЧАНИЕ

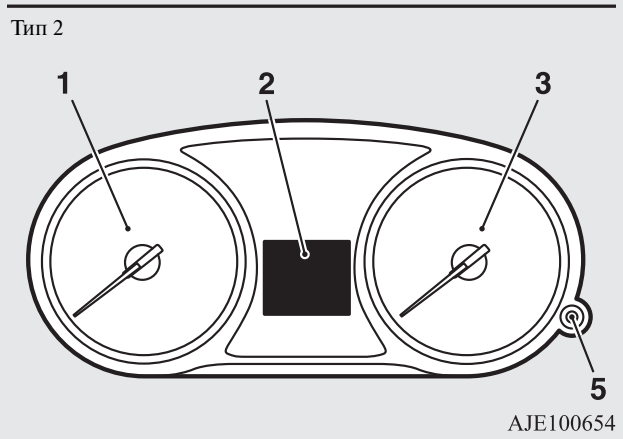
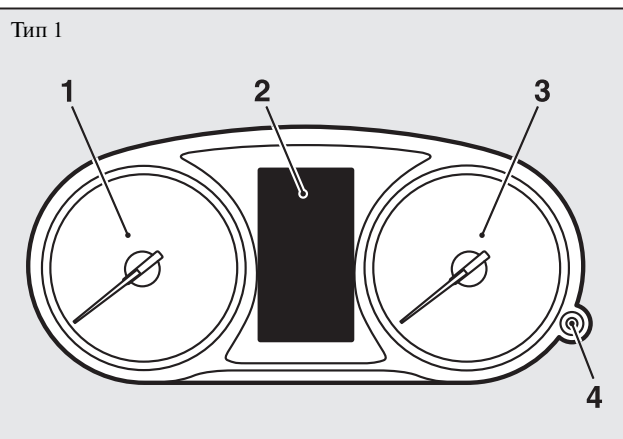
- Утилизацию автомобиля проводите в соответствии с законодательством, действующим в Вашей стране. Обратитесь в авторизованный сервисный центр MITSUBISHI MOTORS, чтобы безопасно демонтировать систему подушек безопасности.

Органы управления и контрольно-измерительные приборы

| | | | |
|--|-------|---|-------|
| Контрольно-измерительные приборы | 3- 2 | Включатель обогрева ветрового стекла* | 3- 92 |
| Многофункциональный дисплей — тип 1 | 3- 4 | Включатель звукового сигнала | 3- 92 |
| Многофункциональный дисплей — тип 2 | 3- 29 | | |
| Контрольные лампы, лампы, предупреждающие о неисправностях, список сообщений информационного окна (многофункциональный дисплей — тип 1) | 3- 41 | | |
| Контрольные лампы и лампы, предупреждающие о неисправностях (многофункциональный дисплей — тип 2) | 3- 59 | | |
| Контрольные лампы | 3- 61 | | |
| Лампы, предупреждающие о неисправностях | 3- 62 | | |
| Сообщения информационного окна (автомобили, оснащенные многофункциональным дисплеем — тип 1) | 3- 66 | | |
| Включатель световых приборов | 3- 69 | | |
| Корректор света фар | 3- 75 | | |
| Переключатель указателей поворота | 3- 77 | | |
| Включатель аварийной световой сигнализации | 3- 78 | | |
| Включатель режима ЕСО* | 3- 79 | | |
| Включатель противотуманных фар и заднего противотуманного фонаря | 3- 80 | | |
| Переключатель очистителя и омывателя ветрового стекла | 3- 81 | | |
| Включатель омывателя фар* | 3- 90 | | |
| Включатель обогрева щеток стеклоочистителя* | 3- 91 | | |
| Включатель обогрева заднего стекла | 3- 91 | | |

Контрольно-измерительные приборы

E00500102708

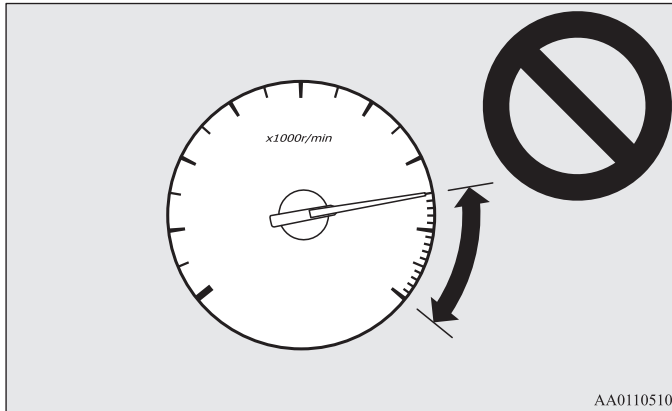


- 1- Тахометр
Тахометр указывает частоту вращения коленчатого вала двигателя (об/мин). Тахометр позволяет выбрать более экономичный режим движения и предупреждает о достижении чрезмерно высоких оборотов двигателя (красная зона).
- 2- Многофункциональный дисплей (тип 1: цветной жидкокристаллический дисплей) → стр. 3-4
Список сообщений информационного окна (тип 1) → стр. 3-42
Многофункциональный дисплей (тип 2: монохромный жидкокристаллический дисплей) → стр. 3-29
- 3- Спидометр (км/ч или миль/ч + км/ч)
- 4- Кнопка регулятора яркости → стр. 3-3
- 5- Кнопка переключения многофункционального дисплея → стр. 3-7

3

⚠ ПРЕДОСТЕРЕЖЕНИЕ

- Во время движения не допускайте, чтобы стрелка тахометра заходила в красную зону (чрезмерно высокие обороты двигателя).

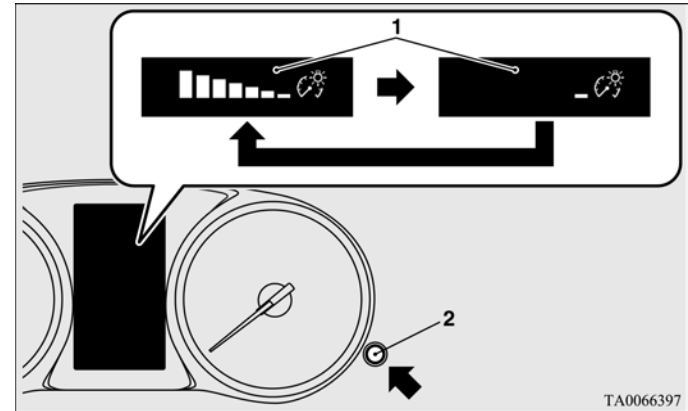


Регулировка яркости подсветки панели приборов

E00531301060

Tun 1

При каждом нажатии этой кнопки регулятора яркости раздается звуковой сигнал и изменяется яркость подсветки панели приборов.



- 1- Яркость подсветки
- 2- Кнопка регулятора яркости

ПРИМЕЧАНИЕ

- Имеется 8 уровней яркости при включенных и при выключенных габаритных фонарях соответственно.
 - Если переключатель освещения (на модификациях, оборудованных системой автоматической регулировки яркости подсветки) не находится в положении OFF, яркость подсветки панели приборов регулируется автоматически, в зависимости от освещенности на улице.
 - При повороте ключа зажигания в положение OFF или включении режима работы OFF установленный уровень яркости подсветки сохраняется.
 - Если нажать и удерживать кнопку около 2 секунд при включенных габаритных фонарях, яркость подсветки изменится на максимальную. Если снова нажать и удерживать кнопку около 2 секунд или более, восстановится предыдущий уровень яркости подсветки.
- На автомобилях, оборудованных коммуникационной системой Mitsubishi (MMCS), настройка цветов экрана карты может не переключиться в ночной режим, если выбрана максимальная яркость подсветки панели приборов.

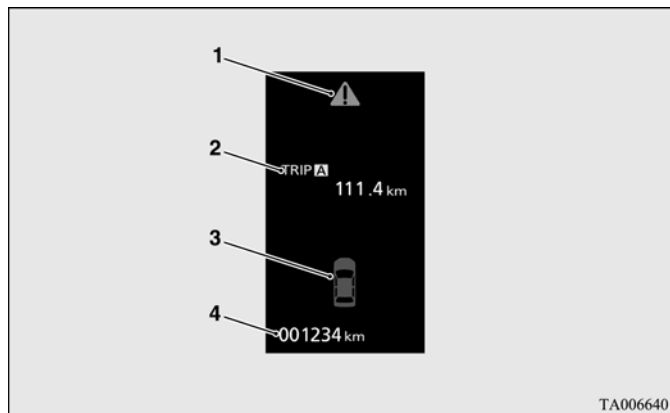
Многофункциональный дисплей — тип 1

E00519902441


Для выполнения настройки остановите автомобиль в безопасном месте.

На многофункциональном дисплее отображаются следующие окна: окно предупреждающих сообщений, одометр, счетчик суточного пробега, средний и мгновенный расход топлива, средняя скорость и т. д.

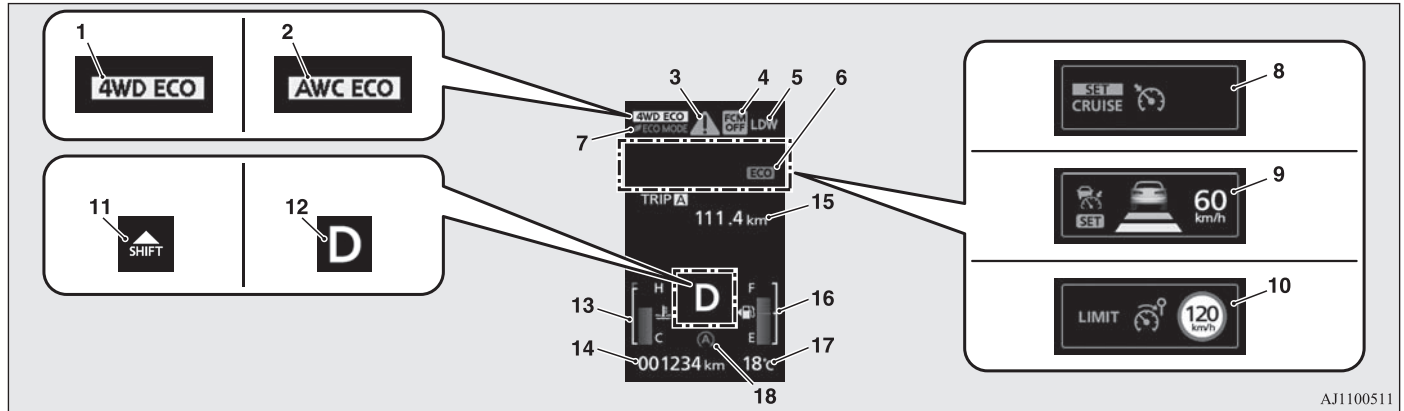
При повороте ключа зажигания в положение OFF или включении режима работы OFF




TA0066401

- 1- Символ  → стр. 3-11
- 2- Информационное окно → стр. 3-8
Предупреждающее сообщение → стр. 3-10
- 3- Окно индикации незакрытых дверей → стр. 3-11
- 4- Одометр → стр. 3-14

При повороте ключа зажигания в положение ON или включении режима работы ON



AJ1100511

- 1- Окно индикации режима движения* → стр. 4-57
- 2- Окно рабочего состояния системы полного привода и курсовой устойчивости S-AWC (Super-All Wheel Control)* → стр. 4-62
- 3- Символ  → стр. 3-11
- 4- Окно индикации выключенного состояния системы смягчения последствий лобового столкновения (FCM)*
- 5- Предупреждающее сообщение о выезде из занимаемого ряда (LDW)*
- 6- Индикатор экономичного режима* → стр. 3-20
- 7- Окно индикации экономичного режима*
- 8- Окно индикации системы круиз-контроля* → стр. 4-86
- 9- Окно индикации системы адаптивного круиз-контроля (ACC)*
- 10- Окно индикации системы ограничения скорости*
- 11- Окно индикации положения рычага переключения передач* → стр. 4-31, 4-38, 4-49
- 12- Окно индикации положения рычага селектора (для автомобилей с А/Т или CVT) → стр. 4-39, 4-47
- 13- Окно индикации температуры охлаждающей жидкости → стр. 3-12
- 14- Одометр → стр. 3-14
- 15- Информационное окно → стр. 3-7

Органы управления и контрольно-измерительные приборы

- 16- Окно индикации уровня топлива в баке → стр. 3-12
- 17- Окно индикации температуры наружного воздуха → стр. 3-13
- 18- Окно индикации системы автоматического останова и запуска двигателя (AS&G)*
Окно индикации выключенного состояния системы автоматического останова и запуска двигателя (AS&G)*

ПРИМЕЧАНИЕ

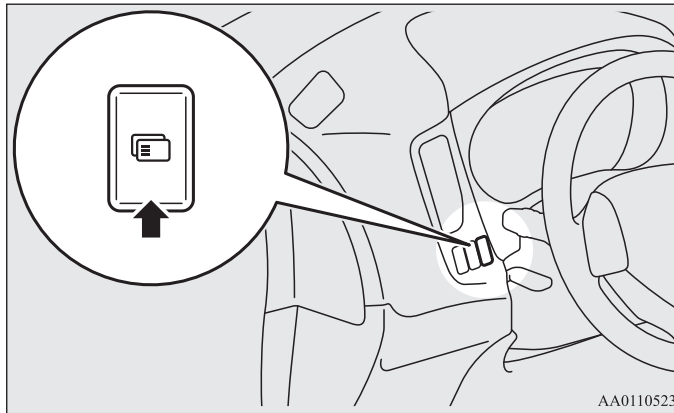
- Единицы измерения уровня топлива и температуры наружного воздуха, язык сообщений и другие параметры дисплея можно изменять. См. раздел «Изменение настроек» на стр. 3-21.

Кнопка переключения многофункционального дисплея

E00520000741

При каждом нажатии этой кнопки подается звуковой сигнал и происходит смена окон, например, окно предупреждения, счетчик суточного пробега, средний и мгновенный расход топлива, запас хода и т. д.

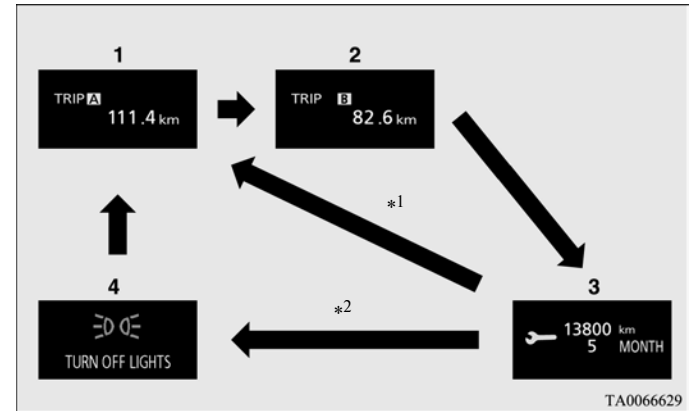
Также с помощью этой кнопки осуществляется выбор языка сообщений и единиц измерения.



Информационное окно (при выключенном зажигании или включенном режиме работы OFF)

E00520200772

При каждом кратковременном нажатии кнопки переключения окна на дисплее меняются в следующем порядке.



*1: При отсутствии предупреждающего сообщения

*2: При наличии предупреждающего сообщения

1- Счетчик суточного пробега **A** → стр. 3-14

2- Счетчик суточного пробега **B** → стр. 3-14

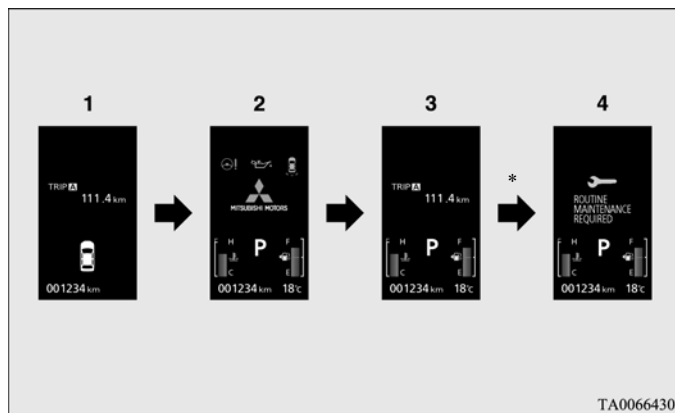
3- Контроль техобслуживания → стр. 3-14

4- Повторное отображение предупреждающего сообщения → стр. 3-11

Информационное окно (при переводе ключа зажигания из положения LOCK в положение ON или изменении режима работы с OFF на ON)

E00520700878

При повороте ключа зажигания в положение ON или включении режима работы ON окна дисплея переключаются следующим образом.



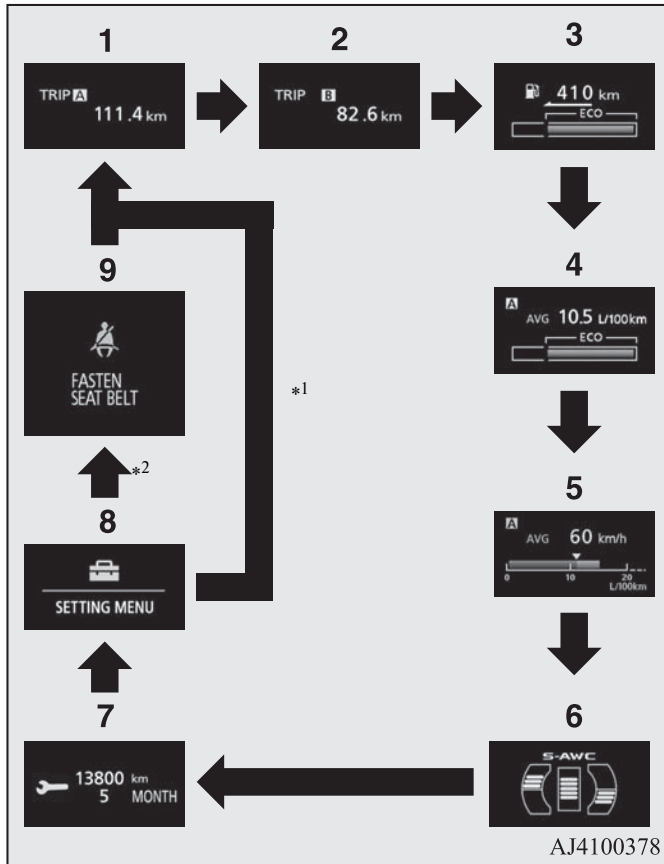
*: При необходимости выполнения очередного техобслуживания

- 1- Окно, отображаемое при повороте ключа зажигания в положение OFF или включении режима работы OFF
- 2- Окно проверки системы → стр. 3-17
- 3- Окно, отображаемое при повороте ключа зажигания в положение ON или включении режима работы ON
- 4- Контроль техобслуживания → стр. 3-14

Информационное окно (при включенном зажигании или включенном режиме работы ON)

E00521100736

При каждом кратковременном нажатии кнопки переключения окна на дисплее меняются в следующем порядке.



- *1: При отсутствии предупреждающего сообщения
 *2: При наличии предупреждающего сообщения

- 1- Счетчик суточного пробега **A** → стр. 3-14
- 2- Счетчик суточного пробега **B** → стр. 3-14
- 3- Запас хода → стр. 3-17
- 4- Средний расход топлива → стр. 3-18
- 5- Средняя скорость → стр. 3-19
Мгновенный расход топлива → стр. 3-19
- 6- Окно индикации состояния системы контроля полного привода и курсовой устойчивости S-AWC (Super-All Wheel Control)* → стр. 4-63
- 7- Контроль техобслуживания → стр. 3-14
- 8- Окно настроек → стр. 3-21
- 9- Повторное отображение предупреждающего сообщения → стр. 3-11

ПРИМЕЧАНИЕ

- Во время движения окно контроля техобслуживания не отображается даже при нажатии кнопки переключения. Для выполнения настройки остановите автомобиль в безопасном месте.
- Во время движения окно настроек недоступно даже при нажатии кнопки переключения. Обязательно остановите автомобиль в безопасном месте, включите стояночный тормоз, установите рычаг переключения передач в положение N (нейтраль) на автомобиле с М/Т или переведите рычаг селектора в положение Р (стоянка) на автомобиле с А/Т или CVT. См. раздел «Изменение настроек» на стр. 3-21.
- Как только на дисплее отображается предупреждающее сообщение (например, предупреждение о неисправности какой-либо системы), подается звуковой сигнал зуммера. См. раздел «Предупреждающее сообщение» на стр. 3-10.

Предупреждающее сообщение

E00522000862

Предупреждающие сообщения

Как только на дисплее отображается предупреждающее сообщение (например, предупреждение о неисправности какой-либо системы), подается звуковой сигнал зуммера.


Прочтите соответствующую страницу руководства со списком предупреждающих сообщений и примите необходимые меры.

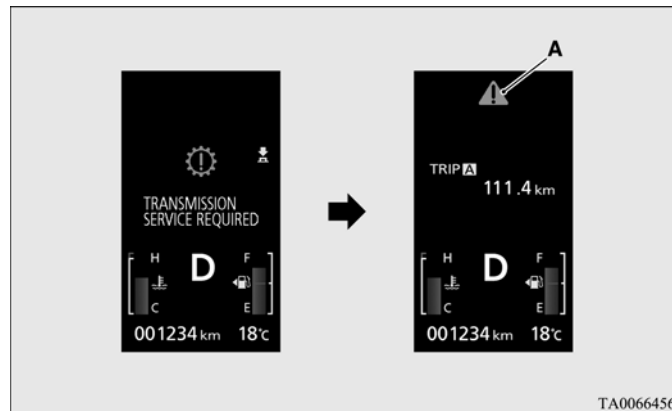
См. раздел «Список предупреждающих сообщений» на стр. 3-43.

После устранения причины появления предупреждающее сообщение исчезает автоматически.

Возврат из окна предупреждающего сообщения в предыдущее окно



Вернуться в окно, отображавшееся до появления предупреждающего сообщения, можно и до устранения причины появления предупреждения.


Чтобы вернуться из окна предупреждающего сообщения в предыдущее окно, нажмите кнопку переключения, при этом на дисплее появится символ  (A).




TA0066456


ПРИМЕЧАНИЕ

- Из окна с предупреждающим сообщением, в верхнем правом углу которого отображаются символы  или , можно перейти в другое окно. Для этого нажимайте кнопку переключения следующим образом:

: нажать;

: удерживать кнопку нажатой не менее 2 секунд.

Повторное отображение предупреждающего сообщения

Если на дисплее отображается символ , то при многократном кратковременном нажатии кнопки переключения на дисплее снова отобразится окно с предупреждающим сообщением.

Другие предупреждающие сообщения

На информационном дисплее отображается режим работы каждой системы.

См. список предупреждающих сообщений.


См. раздел «Другие предупреждающие сообщения» на стр. 3-54.

Символ


E00533900018

Данный символ отображается при нажатии кнопки переключения и при возврате из окна предупреждающего сообщения к предыдущему окну.

Этот символ также отображается, если имеются другие предупреждающие сообщения помимо того, которое отображается в данный момент.

После устранения причины появления предупреждающего сообщения символ  автоматически выключается.

ПРИМЕЧАНИЕ

- При появлении символа  в информационном окне может быть повторно отображено предупреждающее сообщение.
См. раздел «Информационное окно (при выключенном зажигании или включенном режиме работы OFF)» на стр. 3-7.
См. раздел «Информационное окно (при включенном зажигании или включенном режиме работы ON)» на стр. 3-8.

Окно индикации незакрытых дверей

E00522600666



Это окно отображается, если одна из дверей (или дверь багажного отделения) открыта или неплотно закрыта.


Если при включенном зажигании автомобиль достигает скорости примерно 8 км/ч, а какая-либо дверь открыта или закрыта неплотно, 4 раза звучит предупреждающий сигнал зуммера, напоминающий водителю о необходимости плотно закрыть дверь.

| | |
|--|---------------------------------|
|  | <h2>ПРЕДОСТЕРЕЖЕНИЕ</h2> |
| <p>● Прежде чем автомобиль тронется с места, убедитесь, что индикация незакрытых дверей выключена.</p> | |


Окно индикации температуры охлаждающей жидкости

E00533800017



На дисплее отображается температура охлаждающей жидкости. При чрезмерном нагреве охлаждающей жидкости начинает мигать символ . Следите за температурой охлаждающей жидкости во время движения.

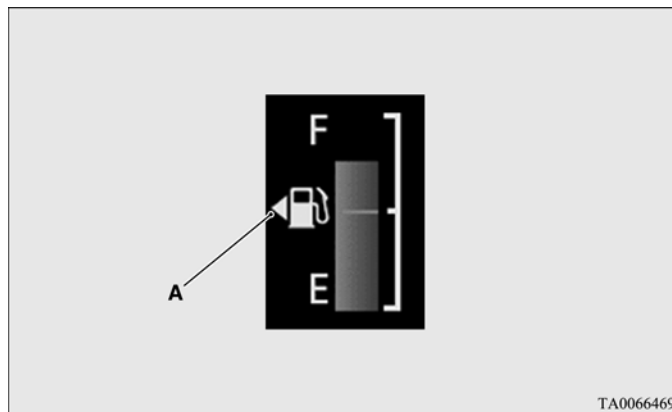
ПРЕДОСТЕРЕЖЕНИЕ

- При перегреве двигателя на дисплее начнет мигать символ . Столбчатый индикатор указателя температуры будет находиться в красной зоне. Немедленно остановите автомобиль в безопасном месте и примите необходимые меры. См. раздел «Перегрев двигателя», стр. 6-5.

Окно индикации уровня топлива в баке

E00522200516

В окне отображается количество топлива в баке.





F - полный бак
E - пустой бак

ПРИМЕЧАНИЕ

- Для стабилизации показаний после заправки топлива может потребоваться несколько секунд.
- Если заправка производилась при включенном зажигании или включенном режиме работы ON, уровень топлива может отображаться неправильно.
- Указатель (A) показывает, что крышка заливной горловины топливного бака находится на левой стороне автомобиля.

Предупреждающее сообщение о малом количестве топлива в баке

E00522401977

Если в баке остается примерно 10 л топлива, в информационном окне появляется предупреждающее сообщение о малом количестве топлива в баке, при этом с небольшой частотой (примерно 1 раз в секунду) начинает мигать символ  (B). Через несколько секунд на информационном дисплее снова появится предыдущее окно. Если уровень топлива в баке становится еще ниже, в информационном окне появляется предупреждающее сообщение о малом количестве топлива в баке, при этом часто (примерно 2 раза в секунду) начинает мигать символ  (B).



ПРЕДОСТЕРЕЖЕНИЕ

- Не вырабатывайте топливо до конца, т. к. при этом возможно повреждение каталитического нейтрализатора. Если на дисплее появится предупреждающее сообщение, как можно скорее залейте топливо.

ПРИМЕЧАНИЕ

- Возможно ложное мигание этого символа на уклонах или поворотах из-за перемещения топлива в баке.



Окно индикации температуры наружного воздуха

E00522100498

В окне отображается температура воздуха снаружи автомобиля.

ПРИМЕЧАНИЕ

- Можно выбрать единицы измерения (°C или °F). См. раздел «Изменение настроек» на стр. 3-21.
- В зависимости от дорожных условий значение температуры окружающего воздуха, отображаемое на дисплее, может отличаться от действительного значения.

Одометр

E00527800083

Одометр показывает общий пробег автомобиля.

Счетчик суточного пробега

E00527900055

Счетчик суточного пробега показывает расстояние, пройденное в течение отдельной поездки.

Пример использования счетчика суточного пробега **[A]** и счетчика суточного пробега **[B]**

Можно одновременно использовать два счетчика суточного пробега: один **[A]** — для измерения расстояния, пройденного с начала текущей поездки, второй **[B]** — для измерения расстояния от какого-либо промежуточного момента.

Сброс показаний счетчика суточного пробега

Для сброса показаний счетчика на 0 удерживайте кнопку переключения нажатой не менее 2 секунд. Сбрасываются только показания, отображаемые в данный момент.

Пример

Если на дисплее отображаются показания счетчика **[A]**, то будут сброшены только показания счетчика **[A]**.

ПРИМЕЧАНИЕ

- При отсоединении клеммы аккумуляторной батареи происходит удаление данных из памяти счетчика пробега **[A]** и **[B]**, показания дисплея сбрасываются на ноль.

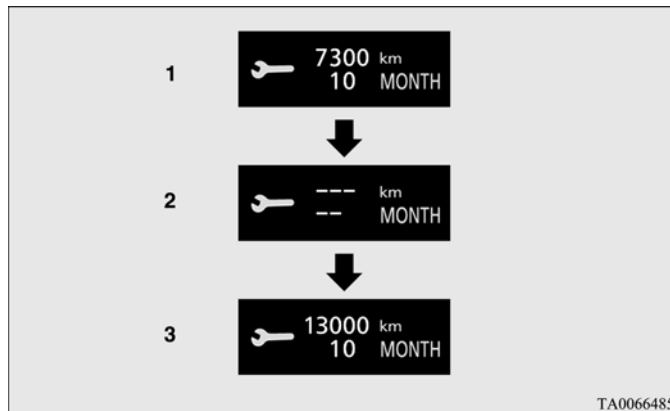
Контроль техобслуживания

E00522500968

Отображает приблизительный пробег и время до следующего техобслуживания согласно рекомендациям MITSUBISHI MOTORS. Отражение на дисплее «---» указывает на то, что необходимо выполнить техобслуживание.

ПРИМЕЧАНИЕ

- В зависимости от модификации и комплектации автомобиля, отображаемый пробег и время до следующего техобслуживания могут отличаться от рекомендованных MITSUBISHI MOTORS. Дополнительно можно изменить параметры отображения пробега и времени до следующего техобслуживания. Для этого обратитесь в авторизованный сервисный центр MITSUBISHI MOTORS. Более подробную информацию можно получить в авторизованном сервисном центре MITSUBISHI MOTORS.



1. Количество месяцев и пробег, оставшиеся до следующего техобслуживания.

ПРИМЕЧАНИЕ

- Пробег отображается с кратностью 100 км (100 миль), количество оставшихся месяцев — с кратностью в 1 месяц.
2. Такой вид окна информирует о наступлении срока очередного техобслуживания. Рекомендуется обратиться в авторизованный сервисный центр MITSUBISHI MOTORS.

При этом при переводе ключа зажигания из положения LOCK в положение ON или изменении режима работы с OFF на ON в информационном окне на несколько секунд появляется предупреждающее сообщение.

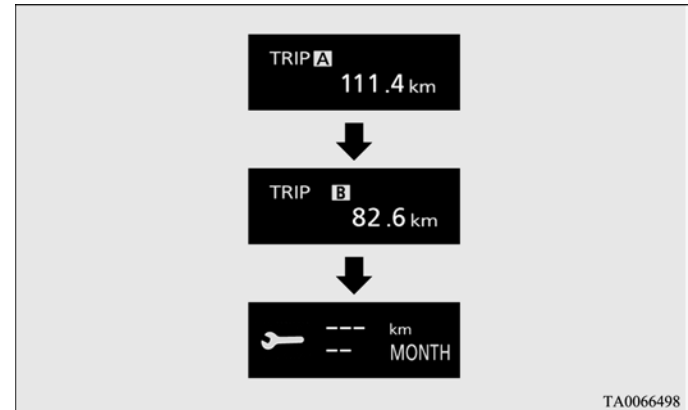



3. Количество месяцев и пробег, оставшиеся до следующего техобслуживания, будут заново выставлены после проведения техобслуживания в авторизованном сервисном центре MITSUBISHI MOTORS.

Обнуление

Обнуление можно выполнить при выключенном зажигании или включенном режиме работы OFF. Когда показатели устанавливаются на начало отсчета на дисплее отображаются количество месяцев и пробег, оставшиеся до следующего техобслуживания. При включении зажигания или режима работы ON предупреждающее сообщение отображаться больше не будет.

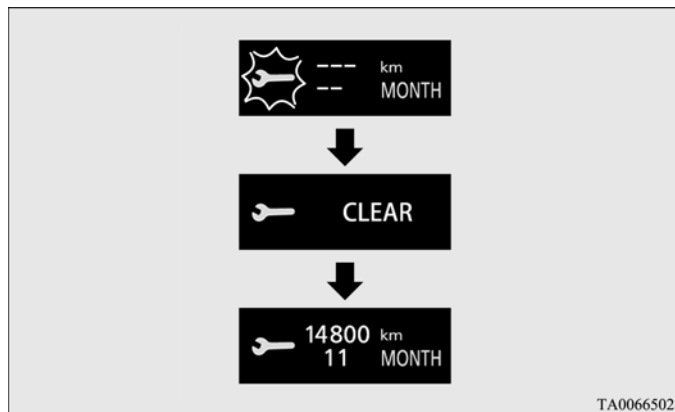
1. Окно индикации контроля техобслуживания отображается при многократном кратковременном нажатии кнопки переключения в информационном окне.



2. Удерживайте кнопку переключения не менее 2 секунд, пока не появится и не начнет мигать символ . Если в течение примерно 10 секунд не будет нажата ни одна кнопка, на дисплее отобразится предыдущее окно.

Органы управления и контрольно-измерительные приборы

3. После того как символ начнет мигать, нажмите кнопку переключения, чтобы вместо «---» появилась надпись CLEAR. На дисплее будет отображаться количество месяцев и пробег, оставшиеся до очередного техобслуживания.



⚠ ПРЕДОСТЕРЕЖЕНИЕ

- Владелец автомобиля обязан обеспечить своевременное проведение технического обслуживания. Своевременное техническое обслуживание и проверки необходимы для обеспечения исправного состояния автомобиля и безопасности движения.

ПРИМЕЧАНИЕ

- Обнуление можно выполнить при выключенном зажигании или выключенном режиме работы OFF.
- Если на дисплее отображается «---», то после определенного пробега и по прошествии определенного времени параметр обнуляется и на дисплее отображаются количество месяцев и пробег, оставшиеся до следующего техобслуживания.
- При случайном обнулении этого параметра рекомендуется обратиться в авторизованный сервисный центр MITSUBISHI MOTORS.

Окно проверки системы

E00531000028

При включении зажигания или включении режима работы ON окно проверки системы отображается в течение примерно 4 секунд.

При отсутствии неисправностей на дисплее отображается информационное окно (при включенном зажигании или включенном режиме работы ON).

При наличии неисправности на дисплее отображается предупреждающее сообщение.

См. раздел «Список предупреждающих сообщений» на стр. 3-43.



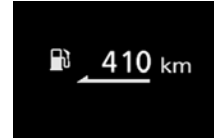
ПРИМЕЧАНИЕ

- Информация, отображаемая в окне проверки системы, может отличаться, в зависимости от комплектации автомобиля.

Запас хода

E00538000027

На дисплее отображается приблизительный запас хода (сколько километров можно проехать на остатке топлива). Если запас хода составляет менее 50 км, на дисплее отображается «---». Следует как можно скорее заправить топливо.



ПРИМЕЧАНИЕ

- Отображаемый запас хода рассчитывается по данным о расходе топлива. Показания могут изменяться в зависимости от условий движения и от манеры езды. Значение запаса хода является ориентировочным.
- После заправки топлива значение запаса хода обновляется. Однако если в бак будет заправлено малое количество топлива, показания могут быть неточными. По возможности заправляйте бак полностью.
- В некоторых случаях значение запаса хода может изменяться при стоянке на крутом уклоне. Это происходит из-за перемещения топлива в баке и не является признаком неисправности.
- Можно выбрать единицы измерения (километры или мили). См. раздел «Изменение настроек» на стр. 3-21.

Средний расход топлива

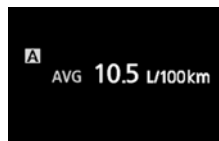
E00531200020

На дисплее отображается средний расход топлива с момента последнего сброса показаний.

Имеются 2 режима настройки.

См. раздел «Выбор режима обнуления среднего расхода топлива и средней скорости» на стр. 3-23.

Изменение настроек этого параметра см. в разделе «Изменение настроек» на стр. 3-21.



ПРИМЕЧАНИЕ

- Показания среднего расхода топлива в ручном режиме и автоматическом режиме обнуляются отдельно.
- Если средний расход топлива невозможно рассчитать, то на дисплее отображается «---».
- Данный параметр по умолчанию установлен на автоматический режим обнуления.
- Средний расход топлива зависит от условий движения (состояния дороги, стиля вождения и т. д.). Отображаемое значение расхода топлива может отличаться от действительного расхода топлива. Значение расхода топлива является ориентировочным.
- При отключении аккумуляторной батареи настройки, выполненные как в ручном режиме обнуления, так и в автоматическом, стираются.
- Можно выбрать единицы измерения (км/л, мили/галлон (амер. галлон), мили/галлон (англ. галлон), л/100км). См. раздел «Изменение настроек» на стр. 3-21.

Средняя скорость

E00533700016

На дисплее отображается средняя скорость движения с момента последнего сброса показаний.

Имеются 2 режима настройки.

См. раздел «Выбор режима обнуления среднего расхода топлива и средней скорости» на стр. 3-23.

Изменение настроек этого параметра см. в разделе «Изменение настроек» на стр. 3-21.



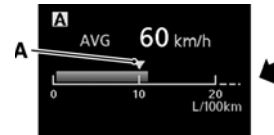
ПРИМЕЧАНИЕ


- Показания средней скорости движения в ручном режиме и автоматическом режиме обнуляются раздельно.
- Если среднюю скорость невозможно рассчитать, то на дисплее отображается «---».
- Данный параметр по умолчанию установлен на автоматический режим обнуления.
- Можно выбрать единицы измерения (км/ч или мили/ч). См. раздел «Изменение настроек» на стр. 3-21.
- При отключении аккумуляторной батареи настройки, выполненные как в ручном режиме обнуления, так и в автоматическом, стираются.

Мгновенный расход топлива

E00533600015

Во время движения мгновенный расход топлива отображается в виде горизонтального индикатора.



Символ  (A) на указателе мгновенного расхода топлива показывает средний расход топлива.

Если мгновенный расход топлива превосходит средний расход топлива, мгновенный расход топлива отображается зеленым горизонтальным индикатором.

Если мгновенный расход топлива превосходит средний расход топлива, будьте внимательны, можно двигаться в более экономичном режиме.

ПРИМЕЧАНИЕ

- Если мгновенный расход топлива невозможно рассчитать, горизонтальный индикатор не отображается.
- Можно выбрать единицы измерения (км/л, мили/галлон (амер. галлон), мили/галлон (англ. галлон), л/100км). См. раздел «Изменение настроек» на стр. 3-21.
- Зеленый горизонтальный индикатор можно отключить. См. раздел «Изменение настроек» на стр. 3-21.

ПРИМЕЧАНИЕ

- Возможно ложное мигание этого символа на уклонах или поворотах из-за перемещения топлива в баке.

Индикатор экономичного режима*

E00529300200



Этот индикатор будет отображаться при достижении экономичного стиля вождения.

Система помощи вождению ECO*

E00531501046

Эта функция отображает экономичность вашего стиля вождения в различных условиях движения.

Показания на дисплее системы помощи вождению ECO будут изменяться, если Вы используете экономичную манеру вождения, в нужных пропорциях нажимая на педаль акселератора и двигаясь с разумной скоростью.



ПРИМЕЧАНИЕ

- На автомобилях с А/Т или CVT индикатор экономичного вождения ECO отображается, только когда рычаг селектора находится в положении D (движение), или во время ручного переключения передач (для автомобилей, оснащенных подрулевыми переключателями передач).

Рейтинг экономичности

E00531601063

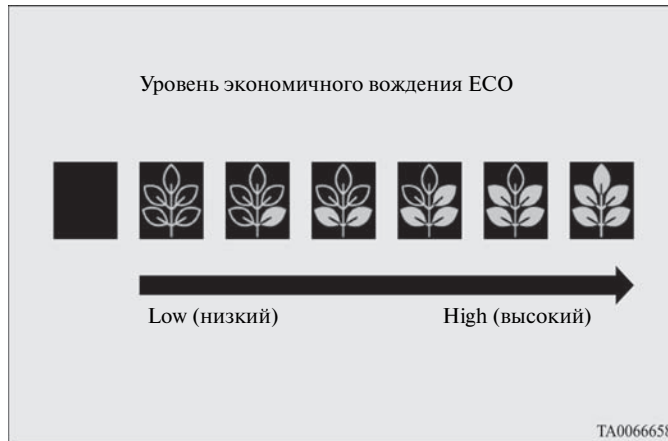
Индикатор экономичности отображает заработанные Вами баллы за экономичное вождение в виде листьев следующим образом:

При повороте ключа зажигания в положение ON или включении режима работы ON

Индикатор отображает баллы, заработанные за последние несколько минут.

При повороте ключа зажигания в положение OFF или включении режима работы OFF

Индикатор отображает общий рейтинг экономичности, вычисленный с момента поворота ключа зажигания в положение ON до момента поворота ключа зажигания в положение LOCK или ACC, или с момента включения режима работы ON до момента включения режима работы OFF.

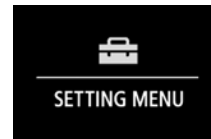



Изменение настроек

E00522701837

По желанию можно изменить следующие настройки: «Язык сообщений», «Единицы измерения температуры», «Единицы измерения расхода топлива» и «Метод обнуления показаний среднего расхода топлива и средней скорости» и другие.

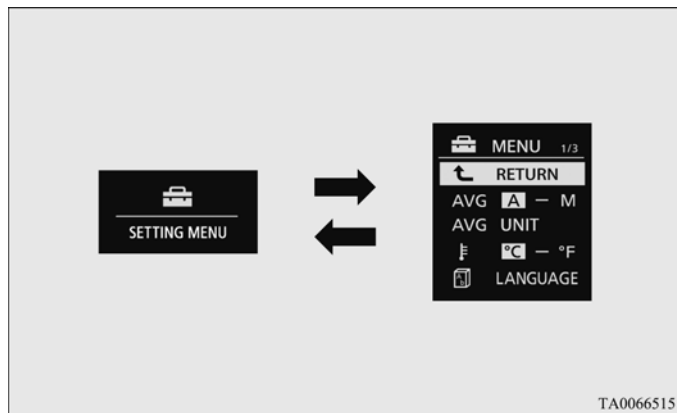
1. Остановите автомобиль в безопасном месте.
Включите стояночный тормоз, установите рычаг переключения передач M/T в нейтральное положение или переведите рычаг селектора (A/T или CVT) в положение P (стоянка).
2. Несколько раз кратковременно нажмите кнопку переключения многофункционального дисплея, чтобы перейти в окно настроек.
См. раздел «Информационное окно (при включенном зажигании или включенном режиме работы ON)» на стр. 3-8.



| |
|--|
|  ПРЕДОСТЕРЕЖЕНИЕ |
| <ul style="list-style-type: none"> ● В целях безопасности настройки выполняются только во время стоянки. Во время движения окно настроек недоступно даже при нажатии кнопки переключения. |

Органы управления и контрольно-измерительные приборы

3. Удерживайте кнопку переключения нажатой не менее 2 секунд, чтобы перейти из окна настроек в окно меню.



ПРИМЕЧАНИЕ

- Чтобы вернуться из окна меню в окно настроек, нажмите кнопку переключения и удерживайте ее не менее 2 секунд.
- Если в течение примерно 30 секунд не будет выполнена ни одна операция, на дисплее будет снова отображаться окно настроек.

4. Выберите параметр, настройки которого необходимо изменить, и установите желаемое значение параметра. Далее подробно описан порядок изменения настроек.

См. раздел «Выбор режима обнуления среднего расхода топлива и средней скорости» на стр. 3-23.

См. раздел «Выбор единиц измерения расхода топлива» на стр. 3-24.

См. раздел «Выбор единиц измерения температуры» на стр. 3-25.

См. раздел «Выбор языка сообщений» на стр. 3-25.

См. раздел «Выбор языка голосовых сообщений» на стр. 3-26.

См. раздел «Выбор режима работы зуммера» на стр. 3-27.

См. раздел «Выбор периодичности напоминания о необходимости отдыха (REST REMINDER)» на стр. 3-27.

См. раздел «Изменение звука включения указателей поворота» на стр. 3-28.

См. раздел «Изменение параметров отображения мгновенного расхода топлива» на стр. 3-28.

См. Раздел «Обнуление порогового значения для предупреждающего сообщения системы контроля давления в шинах» на стр. 4-97.

(См. раздел «Смена комплекта идентификационных кодов датчиков давления» на стр. 4-99).

См. раздел «Установка значений по умолчанию» на стр. 3-28.

ПРИМЕЧАНИЕ

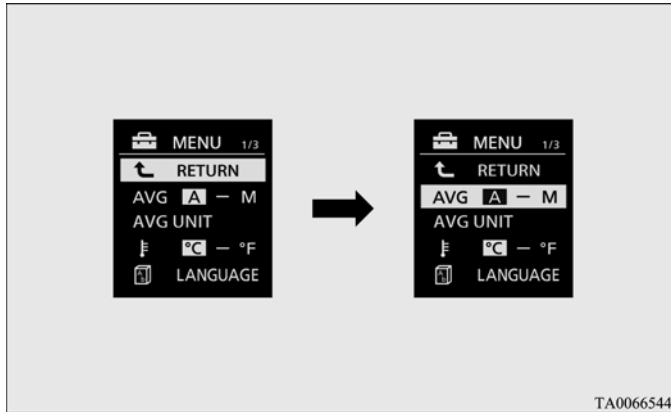
- При отключении аккумуляторной батареи выполняется автоматический сброс сохраненных в памяти настроек функций на заводские значения (кроме настроек порогового значения для предупреждающего сообщения системы контроля давления в шинах и идентификатора шин).

Выбор режима обнуления среднего расхода топлива и средней скорости

E00522900962

Имеется возможность выбора автоматического или ручного режима обнуления показаний среднего расхода топлива и средней скорости.

1. Удерживайте кнопку переключения нажатой не менее 2 секунд, чтобы перейти из окна настроек в окно меню. См. раздел «Изменение настроек» на стр. 3-21.
2. Кратковременным нажатием кнопки переключения выберите «AVG» (настройки параметров среднего расхода топлива и средней скорости).



3. Нажмите и удерживайте кнопку переключения не менее 2 секунд, чтобы переключиться из режима A/1 (автоматический режим обнуления) в режим M/2/P (ручной режим обнуления) или наоборот. Режим обнуления будет изменен.

Ручной режим обнуления

- Если в момент отображения среднего расхода топлива или средней скорости нажать и удерживать кнопку переключения, показания этих параметров будут обнулены.
- При выполнении следующих операций происходит автоматическое переключение из ручного в автоматический режим.

Модификации без системы дистанционного управления автомобилем

Поворот ключа в замке зажигания из положения ACC или LOCK в положение ON.

Модификации с системой дистанционного управления автомобилем

Изменение режима работы с ACC или OFF на ON.

Переход в автоматический режим обнуления происходит автоматически. Однако если произведен переход в ручной режим, отображаются показания с момента последнего обнуления.

Автоматический режим обнуления

- Если в момент отображения среднего расхода топлива или средней скорости нажать и удерживать кнопку переключения, показания этих параметров будут обнулены.
- Обнуление показаний среднего расхода топлива и средней скорости движения производится автоматически, когда ключ зажигания находится в одном из указанных ниже положений или когда включен один из указанных ниже режимов работы.

Модификации без системы дистанционного управления автомобилем

Ключ в замке зажигания находится в положении ACC или LOCK не менее 4 часов.

Модификации с системой дистанционного управления автомобилем

Режим работы ACC или OFF включен не менее 4 часов.

ПРИМЕЧАНИЕ

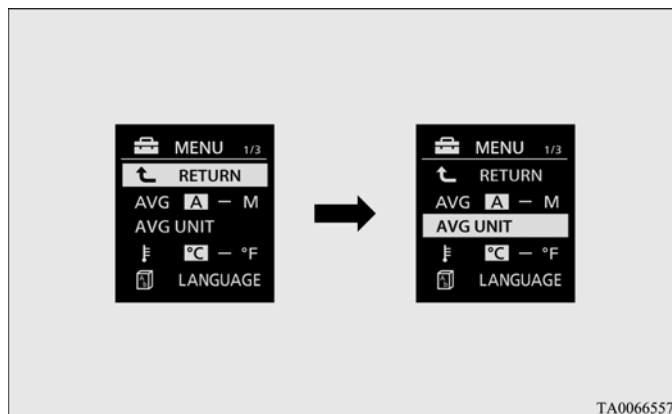
- Возможен индивидуальный сброс показаний среднего расхода топлива и средней скорости как в ручном, так и в автоматическом режиме обнуления.
- При отключении аккумуляторной батареи настройки, выполненные как в ручном режиме обнуления, так и в автоматическом, стираются.

Выбор единиц измерения расхода топлива

E00523000726

Имеется возможность выбора единиц измерения расхода топлива. При этом соответствующим образом изменяются единицы измерения расстояния, скорости и количества топлива.

1. Удерживайте кнопку переключения нажатой не менее 2 секунд, чтобы перейти из окна настроек в окно меню. См. раздел «Изменение настроек» на стр. 3-21.
2. Кратковременным нажатием кнопки переключения выберите «AVG UNIT» (настройки параметра расхода топлива).



3. Удерживайте кнопку переключения не менее 2 секунд, пока не отобразится надпись «AVG UNIT».
4. Кратковременным нажатием кнопки переключения выберите требуемые единицы измерения.
5. Удерживайте кнопку переключения нажатой не менее 2 секунд, чтобы подтвердить выбранные единицы измерения.

ПРИМЕЧАНИЕ

- Единицы измерения запаса хода, среднего расхода топлива, средней скорости и мгновенного расхода топлива изменяются, но единицы отображения скорости на спидометре, одометре и счетчике суточного пробега остаются неизменными.

В соответствии с выбранными единицами измерения расхода топлива изменяются единицы измерения расстояния и скорости.

| Расход топлива | Расстояние (запас хода) | Скорость движения (средняя скорость) |
|----------------------------|-------------------------|--------------------------------------|
| л/100 км | км | км/ч |
| миль/галлон (амер. галлон) | мили | миль/ч |
| миль/галлон (англ. галлон) | мили | миль/ч |
| км/л | км | км/ч |

Выбор единиц измерения температуры

E00523100671

Имеется возможность выбора единиц измерения температуры.

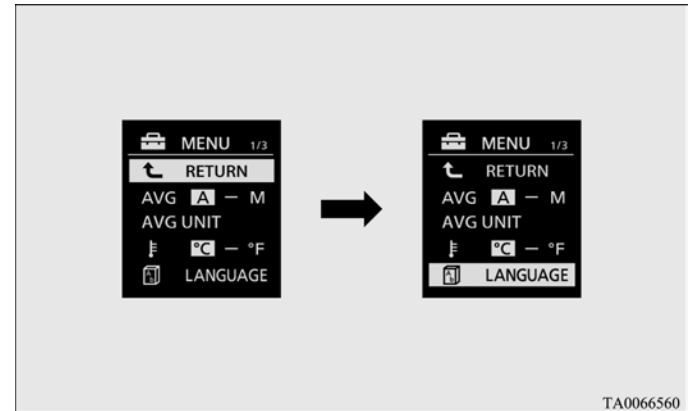
1. Удерживайте кнопку переключения нажатой не менее 2 секунд, чтобы перейти из окна настроек в окно меню. См. раздел «Изменение настроек» на стр. 3-21.
2. Кратковременным нажатием кнопки переключения выберите **⌘** (выбор единиц измерения температуры).
3. Удерживайте кнопку переключения нажатой не менее 2 секунд, чтобы выполнить переключение с °C на °F или с °F на °C. Единицы измерения температуры изменятся.

Выбор языка сообщений

E00523200685

Имеется возможность выбора языка сообщений.

1. Удерживайте кнопку переключения нажатой не менее 2 секунд, чтобы перейти из окна настроек в окно меню. См. раздел «Изменение настроек» на стр. 3-21.
2. Кратковременным нажатием кнопки переключения выберите «LANGUAGE» (выбор языка).



TA0066560

3. Удерживайте кнопку переключения не менее 2 секунд, пока не отобразится надпись «LANGUAGE».
4. Кратковременным нажатием кнопки переключения выберите требуемый язык.
5. Удерживайте кнопку переключения нажатой не менее 2 секунд, чтобы подтвердить выбранный язык.


ПРИМЕЧАНИЕ

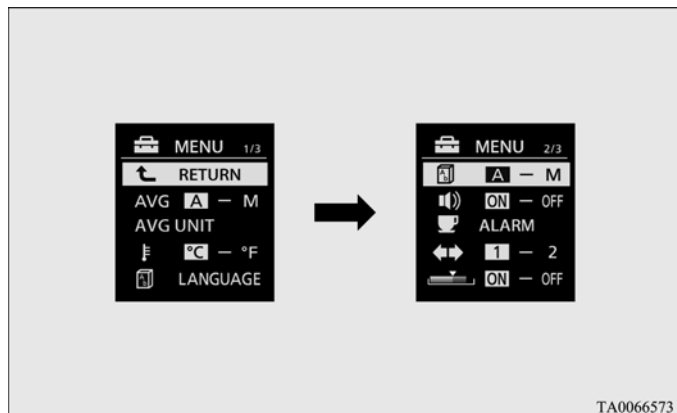
- При выборе «---» предупреждающие сообщения не отображаются.

Выбор языка голосовых сообщений*

E00523300556

Язык, используемый в коммуникационной системе Mitsubishi MMCS (при ее наличии) или при голосовом управлении системой Bluetooth® 2.0 может автоматически изменяться на тот язык, который используется для вывода сообщений на многофункциональный дисплей.

1. Удерживайте кнопку переключения нажатой не менее 2 секунд, чтобы перейти из окна настроек в окно меню. См. раздел «Изменение настроек» на стр. 3-21.
2. Кратковременным нажатием кнопки переключения выберите  (выбор режима языка голосовых сообщений).



3. Нажмите и удерживайте кнопку переключения, чтобы переключиться из режима A/1 (автоматический режим обнуления) в режим M/2/P (ручной режим обнуления) или наоборот.
Будет выбран соответствующий режим.


ПРИМЕЧАНИЕ

- Язык голосовых сообщений изменяется следующим образом.
 - Если выбрано значение A или 1 (язык голосовых сообщений включен), то язык коммуникационной системы Mitsubishi и голосовых сообщений системы Bluetooth® 2.0 (при их наличии), автоматически меняется на язык сообщений многофункционального дисплея.
Однако, эта функция смены языка может не работать в зависимости от выбранного языка сообщений многофункционального дисплея.
 - Если выбрано значение M, 2 или P (язык голосовых сообщений отключен), то язык коммуникационной системы Mitsubishi и голосовых сообщений системы Bluetooth® 2.0 (при их наличии), не изменяется автоматически на язык сообщений многофункционального дисплея.
- Язык дисплея аудиосистемы (если имеется) автоматически не меняется, даже если выбрано значение A или 1 (язык голосовых сообщений включен) для режима языка голосовых сообщений.

Выбор режима работы зуммера

E00523400690

Можно отключить зуммер, сопровождающий нажатие кнопки переключения и кнопки регулятора яркости подсветки приборов.

1. Удерживайте кнопку переключения нажатой не менее 2 секунд, чтобы перейти из окна настроек в окно меню.
См. раздел «Изменение настроек» на стр. 3-21.
2. Кратковременным нажатием кнопки переключения выберите  (выбор режима работы зуммера).
3. Удерживайте кнопку переключения нажатой не менее 2 секунд, чтобы переключиться из режима ON (зуммер включен) в режим OFF (зуммер выключен) и наоборот.
Будет выбран соответствующий режим.

ПРИМЕЧАНИЕ

- Звуковой сигнал не подается только для сопровождения нажатия кнопки переключения и кнопки регулятора яркости подсветки приборов. Отключить предупреждающие сообщения и прочие звуковые сигналы невозможно.

Выбор периодичности напоминания о необходимости отдыха (REST REMINDER)

E00523500691

Периодичность напоминания о необходимости отдыха можно изменить.

1. Удерживайте кнопку переключения нажатой не менее 2 секунд, чтобы перейти из окна настроек в окно меню.
См. раздел «Изменение настроек» на стр. 3-21.
2. Кратковременным нажатием кнопки переключения выберите ALARM (выбор периодичности напоминания о необходимости отдыха).
3. Удерживайте кнопку переключения не менее 2 секунд, пока не появится надпись «ALARM».
4. Кратковременным нажатием кнопки переключения выберите требуемое время.
5. Удерживайте кнопку переключения нажатой не менее 2 секунд, чтобы подтвердить выбранное время.


ПРИМЕЧАНИЕ

- После выключения зажигания или включения режима работы OFF отсчет времени начинается заново.

Изменение звука включения указателей поворота

E00529100396


Звук включения указателей поворота можно изменить.

1. Удерживайте кнопку переключения нажатой не менее 2 секунд, чтобы перейти из окна настроек в окно меню. См. раздел «Изменение настроек» на стр. 3-21.
2. Кратковременным нажатием кнопки переключения выберите  (выбор звука включения указателей поворота).
3. Нажмите и удерживайте кнопку переключения не менее 2 секунд, чтобы переключить звук между типом 1 (тип звука 1) и типом 2 (тип звука 2) или наоборот. Данная настройка позволяет изменить звук включения указателей поворота.

Изменение параметров отображения мгновенного расхода топлива

E00529200339

Настройку горизонтального индикатора мгновенного расхода топлива можно изменить.

1. Удерживайте кнопку переключения нажатой не менее 2 секунд, чтобы перейти из окна настроек в окно меню. См. раздел «Изменение настроек» на стр. 3-21.
2. Кратковременным нажатием кнопки переключения выберите  (выбор параметров отображения мгновенного расхода топлива).
3. Удерживайте кнопку переключения нажатой не менее 2 секунд, чтобы переключиться из режима ON (зеленый горизонтальный индикатор отображается) в режим OFF (зеленый горизонтальный индикатор не отображается) и наоборот. Таким образом можно изменить настройку горизонтального индикатора мгновенного расхода топлива.

Установка значений по умолчанию

E00523601918

Настройки многих параметров и функций могут быть установлены по умолчанию (заводская установка).

1. Удерживайте кнопку переключения нажатой не менее 2 секунд, чтобы перейти из окна настроек в окно меню. См. раздел «Изменение настроек» на стр. 3-21.
2. Кратковременным нажатием кнопки переключения выберите RESET (установка значений по умолчанию).
3. Удерживайте кнопку переключения нажатой не менее 5 секунд, при этом подается звуковой сигнал зуммера и все значения параметров и функций будут установлены по умолчанию.

ПРИМЕЧАНИЕ

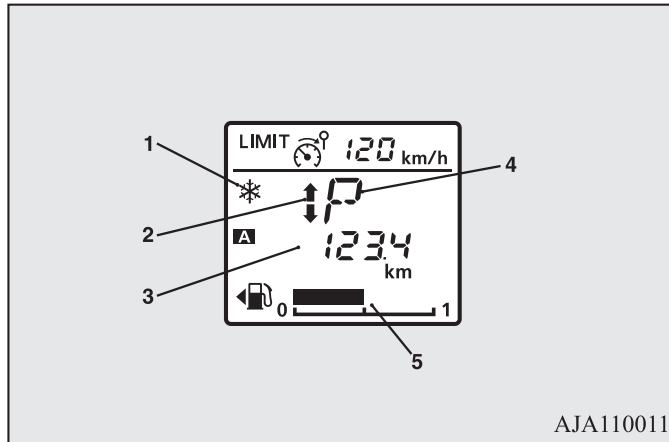
- По умолчанию устанавливаются следующие параметры:
 - Режим обнуления среднего расхода топлива и средней скорости: A (автоматический режим)
 - Единицы измерения расхода топлива: л/100 км
 - Единицы измерения температуры: °C (градусы Цельсия)
 - Язык сообщений: английский или русский
 - Язык голосовых сообщений: A (язык голосовых сообщений включен)
 - Режим работы зуммера: ON (зуммер включен)
 - Функция REST REMINDER: выключена
 - Звук включения указателей поворота: звук включения указателей поворота 1
 - Горизонтальный индикатор мгновенного расхода топлива зеленого цвета: включен
- Настройки порогового значения для предупреждающего сообщения системы контроля давления в шинах и идентификатора шин не могут быть установлены по умолчанию.

Многофункциональный дисплей — тип 2

E00519902412

Для выполнения настройки остановите автомобиль в безопасном месте.

На многофункциональном дисплее отображаются следующие окна: одометр, счетчик пробега, средний расход топлива и т. д.



- 1- Предупреждение о движении по обледенелой дороге → стр. 3-34
- 2- Индикатор переключения передач* → стр. 4-31
- 3- Информационное окно → стр. 3-30
- 4- Окно индикации положения рычага селектора (для автомобилей с А/Т или CVT) → стр. 4-36, 4-47
- 5- Индикация уровня топлива в баке → стр. 3-34

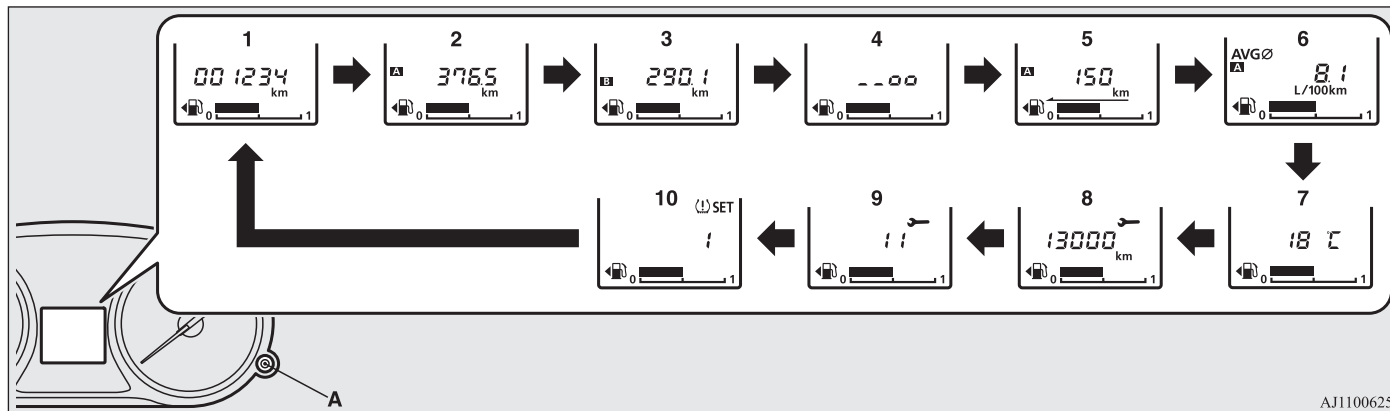
ПРИМЕЧАНИЕ

- Если зажигание выключено или включен режим работы OFF, то окно индикации положения рычага селектора, индикатор переключения передач, индикация уровня топлива в баке и предупреждение о движении по обледенелой дороге не отображаются.

Информационное окно

E00528201153

При каждом кратковременном нажатии кнопки переключения (A) окна на дисплее меняются в следующем порядке.



AJ1100625

- | | |
|--|--|
| 1- Одометр | 6- Средний расход топлива → стр. 3-33 |
| 2- Счетчик суточного пробега A | 7- Индикация температуры наружного воздуха → стр. 3-33 |
| 3- Счетчик суточного пробега B | 8- Контроль техобслуживания (расстояние) → стр. 3-36 |
| 4- Регулировка яркости подсветки панели приборов → стр. 3-31 | 9- Контроль техобслуживания (месяцы) → стр. 3-36 |
| 5- Запас хода → стр. 3-32 | 10- Предупреждающее сообщение системы контроля давления в шинах* → стр. 4-93, 4-95 |

ПРИМЕЧАНИЕ

- Если зажигание выключено или выбран режим работы OFF, значения запаса хода, среднего расхода топлива, температуры наружного воздуха и системы контроля давления в шинах не отображаются.
- Во время движения окно контроля техобслуживания не отображается даже при нажатии кнопки переключения.

Одометр

Одометр показывает общий пробег автомобиля.

E00527800070

Счетчик суточного пробега

Счетчик суточного пробега показывает расстояние, пройденное в течение отдельной поездки.

E00527900068

Пример использования счетчика суточного пробега **A** и счетчика суточного пробега **B**

Можно одновременно использовать два счетчика суточного пробега: один **A** — для измерения расстояния, пройденного с начала текущей поездки, второй **B** — для измерения расстояния от какого-либо промежуточного момента.

Сброс показаний счетчика суточного пробега

Для сброса показаний счетчика на 0 удерживайте кнопку переключения нажатой не менее 2 секунд. Сбрасываются только показания, отображаемые в данный момент.

Пример

Если на дисплее отображаются показания счетчика **A**, то будут сброшены только показания счетчика **A**.

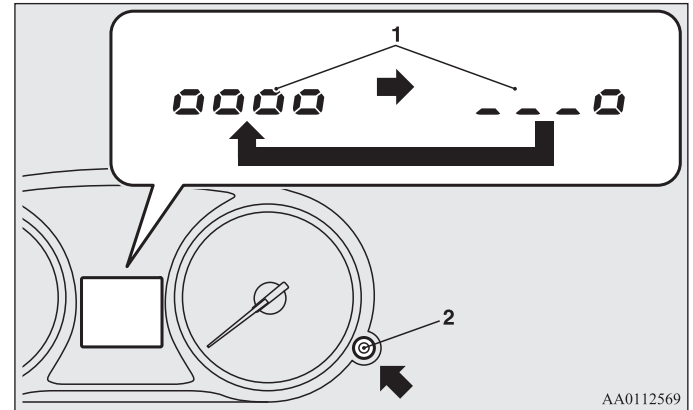
ПРИМЕЧАНИЕ

- При отсоединении клеммы аккумуляторной батареи происходит удаление данных из памяти счетчика пробега **A** и **B**, показания дисплея сбрасываются на нуль.

Регулировка яркости подсветки панели приборов

E00537900029

При каждом нажатии и удержании кнопки переключения многофункционального дисплея (2) более двух секунд раздается звуковой сигнал и изменяется яркость подсветки панели приборов.



AA0112569

- 1- Уровень яркости
- 2- Кнопка переключения многофункционального дисплея

ПРИМЕЧАНИЕ

- Имеется восемь уровней яркости при включенных и при выключенных габаритных фонарях соответственно. При каждом уменьшении уровня яркости на две позиции исчезает один сегмент индикатора яркости на дисплее.
- Если переключатель освещения (на модификациях, оборудованных системой автоматической регулировки яркости подсветки) не находится в положении OFF, яркость подсветки панели приборов регулируется автоматически в зависимости от освещенности на улице.
- При повороте ключа зажигания в положение OFF или включении режима работы OFF установленный уровень яркости подсветки сохраняется.

Запас хода

E00538000014

На дисплее отображается приблизительный запас хода (сколько километров можно проехать на остатке топлива). Если запас хода составляет менее 50 км, на дисплее отображается «---».

ПРИМЕЧАНИЕ

- Отображаемый запас хода рассчитывается по данным о расходе топлива. Показания могут изменяться в зависимости от условий движения и от манеры езды. Значение запаса хода является ориентировочным.
- После заправки топлива значение запаса хода обновляется. Однако если в бак будет заправлено малое количество топлива, показания могут быть неточными. По возможности заправляйте бак полностью.
- В некоторых случаях значение запаса хода может изменяться при стоянке на крутом уклоне. Это происходит из-за перемещения топлива в баке и не является признаком неисправности.
- Можно выбрать единицы измерения (километры или мили). См. раздел «Изменение настроек» на стр. 3-37.

Средний расход топлива

E00531200033

На дисплее отображается средний расход топлива с момента последнего сброса показаний.

Имеется возможность выбора автоматического или ручного режима обнуления показаний среднего расхода топлива.

Изменение настроек этого параметра см. в разделе

«Изменение настроек» на стр. 3-37.

ПРИМЕЧАНИЕ

- Показания среднего расхода топлива в ручном режиме и автоматическом режиме обнуляются раздельно.
- Если средний расход топлива невозможно рассчитать, то на дисплее отображается «---».
- Данный параметр по умолчанию установлен на автоматический режим обнуления.
- Средний расход топлива зависит от условий движения (состояния дороги, стиля вождения и т. д.). Отображаемое значение расхода топлива может отличаться от действительного расхода топлива. Значение расхода топлива является ориентировочным.
- При отсоединении клеммы аккумуляторной батареи настройки, выполненные как в ручном режиме обнуления, так и в автоматическом, стираются.
- Можно выбрать единицы измерения (км/л, л/100км, мили/галлон).
См. раздел «Изменение настроек» на стр. 3-37.

Индикация температуры наружного воздуха

E00533500014

В окне отображается температура воздуха снаружи автомобиля.

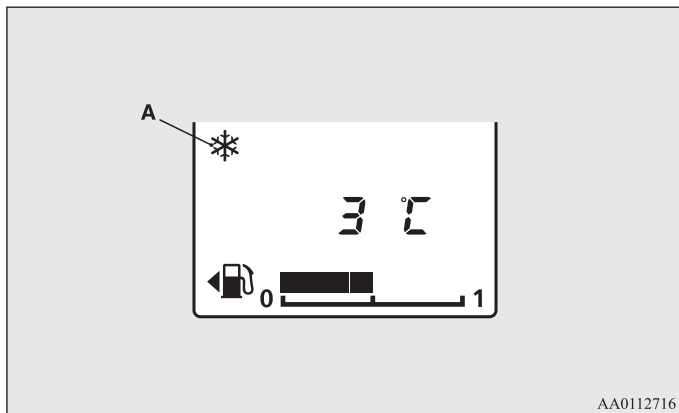
ПРИМЕЧАНИЕ

- Можно выбрать единицы измерения (°C или °F).
См. раздел «Изменение настроек» на стр. 3-37.
- В зависимости от дорожных условий значение температуры окружающего воздуха, отображаемое на дисплее, может отличаться от действительного значения.

Предупреждение о движении по обледенелой дороге

E00533400013

Если температура воздуха становится ниже примерно 3°C (37°F), раздается предупреждающий сигнал, и в течение примерно 10 секунд на дисплее мигает предупреждающий символ (А).



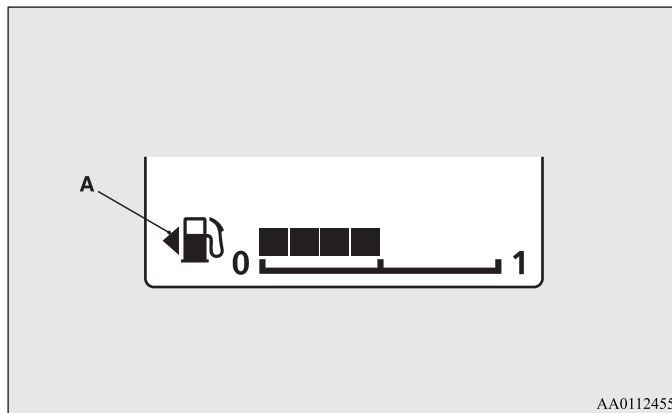
⚠ ПРЕДОСТЕРЕЖЕНИЕ

- В таких условиях, даже если этот символ и не мигает, существует опасность образования гололеда, поэтому вести автомобиль следует осторожно.

Индикация уровня топлива в баке

E00522200529

При включенном зажигании или режиме работы ON указатель уровня топлива показывает количество топлива в баке.




- 1- Полный бак
- 0- Пустой бак

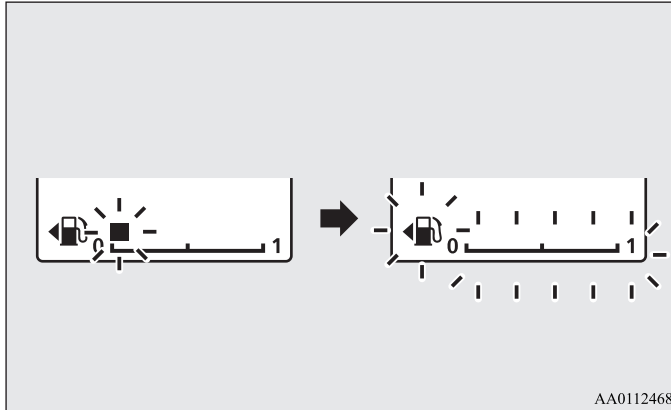
ПРИМЕЧАНИЕ

- Для стабилизации показаний после заправки топлива может потребоваться несколько секунд.
- Если заправка производилась при включенном зажигании или включенном режиме работы ON, уровень топлива может отображаться неправильно.
- Указатель (А) показывает, что крышка заливной горловины топливного бака находится на левой стороне автомобиля.

Предупреждающее сообщение о малом количестве топлива в баке

E00522401980

Если уровень топлива в баке становится еще ниже, в информационном окне появляется предупреждающее сообщение о малом количестве топлива в баке, при этом часто (примерно 2 раза в секунду) начинает мигать символ  (В).



ПРЕДОСТЕРЕЖЕНИЕ

- Не рекомендуется движение с очень малым количеством топлива в баке; полная выработка топлива может привести к повреждению каталитического нейтрализатора.

ПРИМЕЧАНИЕ

- Возможно ложное мигание этого символа на уклонах или поворотах из-за перемещения топлива в баке.

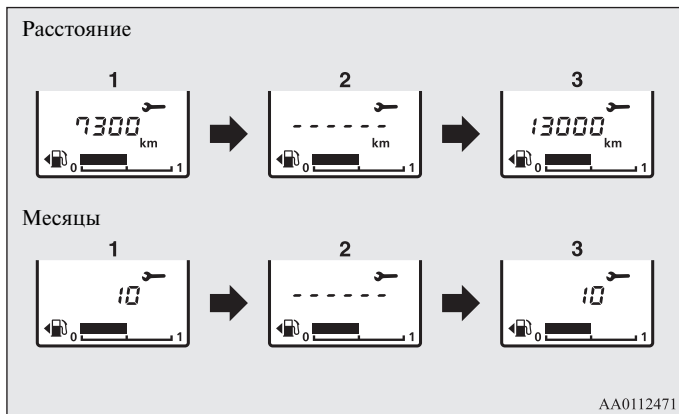
Контроль техобслуживания

E00522500971

Отображает приблизительный пробег и время до следующего техобслуживания согласно рекомендациям MITSUBISHI MOTORS. Отражение на дисплее «---» указывает на то, что необходимо выполнить техобслуживание. Техобслуживание обозначается символом гаечного ключа.

ПРИМЕЧАНИЕ

- В зависимости от модификации и комплектации автомобиля, отображаемый пробег и время до следующего техобслуживания могут отличаться от рекомендованных официальными дилерами MITSUBISHI MOTORS. Дополнительно можно изменить параметры отображения пробега и времени до следующего техобслуживания. Для этого обратитесь в авторизованный сервисный центр MITSUBISHI MOTORS. Более подробную информацию можно получить в авторизованном сервисном центре MITSUBISHI MOTORS.



1. Количество месяцев и пробег, оставшиеся до следующего техобслуживания.

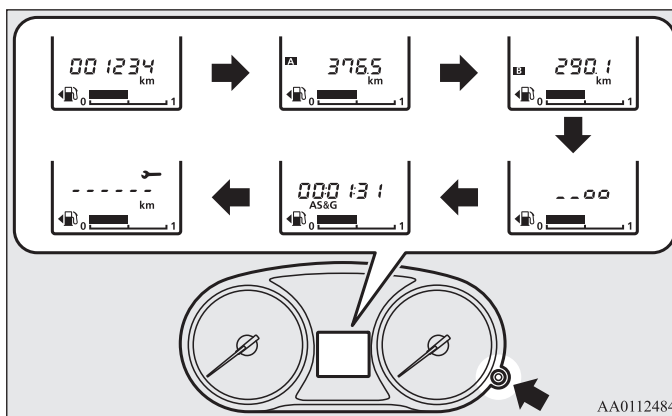
ПРИМЕЧАНИЕ

- Пробег отображается с кратностью 100 км (100 миль), количество оставшихся месяцев — с кратностью в 1 месяц.
2. Такой вид окна информирует о наступлении срока очередного техобслуживания. Более подробную информацию можно получить в авторизованном сервисном центре MITSUBISHI MOTORS.
 3. Количество месяцев и пробег, оставшиеся до следующего техобслуживания, будут заново выставлены после проведения техобслуживания в авторизованном сервисном центре MITSUBISHI MOTORS.

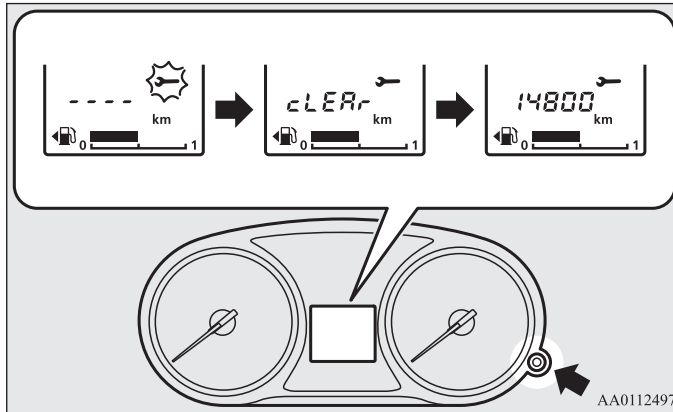
Обнуление

Обнуление можно выполнить при выключенном зажигании или выключенном режиме работы OFF.

1. Окно индикации контроля техобслуживания отображается при многократном кратковременном нажатии кнопки переключения в информационном окне.



2. Удерживайте кнопку переключения не менее 2 секунд, пока не появится и не начнет мигать символ гаечного ключа. Если в течение примерно 10 секунд не будет нажата ни одна кнопка, на дисплее отобразятся предыдущие показания.
3. После того как символ начнет мигать, нажмите кнопку многофункционального дисплея, чтобы вместо «---» появилась надпись CLEAR. На дисплее будет отображаться количество месяцев и пробег, оставшиеся до очередного техобслуживания.



AA0112497

⚠ ПРЕДОСТЕРЕЖЕНИЕ

- Владелец автомобиля обязан обеспечить своевременное проведение технического обслуживания. Своевременное техническое обслуживание и проверки необходимы для обеспечения исправного состояния автомобиля и безопасности движения.

ПРИМЕЧАНИЕ

- Обнуление можно выполнить при выключенном зажигании или включенном режиме работы OFF.
- Если на дисплее отображается «---», то после определенного пробега и по прошествии определенного времени параметр обнуляется, и на дисплее отображаются количество месяцев и пробег, оставшиеся до следующего техобслуживания.
- При случайном обнулении этого параметра обратитесь в авторизованный сервисный центр MITSUBISHI MOTORS.

Изменение настроек

E00522700595

Если включено зажигание или выбран режим работы ON, можно выбрать требуемый режим обнуления единиц измерения расхода топлива и среднего расхода топлива.

⚠ ПРЕДОСТЕРЕЖЕНИЕ

- Водитель не должен работать с дисплеем во время движения.
- Прежде чем начать работать с системой, остановите автомобиль в безопасном месте.

Изменение режима обнуления среднего расхода топлива

E00522900975

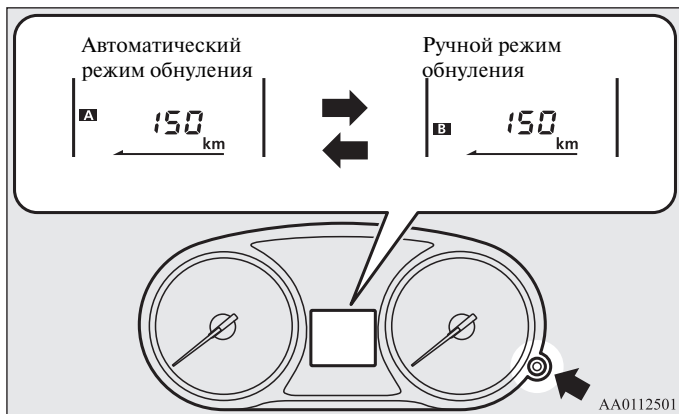
Имеется возможность выбора автоматического или ручного режима обнуления показаний среднего расхода топлива.

1. Индикация запаса хода отображается при многократном кратковременном нажатии кнопки переключения в информационном окне.
См. раздел «Информационное окно» на стр. 3-30.

Органы управления и контрольно-измерительные приборы

2. Переключение режимов обнуления среднего расхода топлива происходит при каждом нажатии кнопки переключения более 2 секунд в окне запаса хода.

(А: автоматический режим обнуления; В: ручной режим обнуления)



Ручной режим обнуления

- Если в момент отображения среднего расхода топлива нажать и удерживать кнопку переключения, показания этого параметра будут обнулены.
- При выполнении следующих операций происходит автоматическое переключение из ручного в автоматический режим.

Модификации без системы дистанционного управления автомобилем

Поворот ключа в замке зажигания из положения ACC или LOCK в положение ON.

Модификации с системой дистанционного управления автомобилем

Изменение режима работы с ACC или OFF на ON.

Переход в автоматический режим обнуления происходит автоматически. Однако если произведен переход в ручной режим, отображаются показания с момента последнего обнуления.

Автоматический режим обнуления

- Если в момент отображения среднего расхода топлива нажать и удерживать кнопку переключения, показания этого параметра будут обнулены.
- Обнуление показаний среднего расхода топлива производится автоматически, когда ключ зажигания находится в одном из указанных ниже положений или когда включен один из указанных ниже режимов работы.

Модификации без системы дистанционного управления автомобилем

Ключ в замке зажигания находится в положении ACC или LOCK не менее 4 часов.

Модификации с системой дистанционного управления автомобилем

Режим работы ACC или OFF включен не менее 4 часов.

ПРИМЕЧАНИЕ

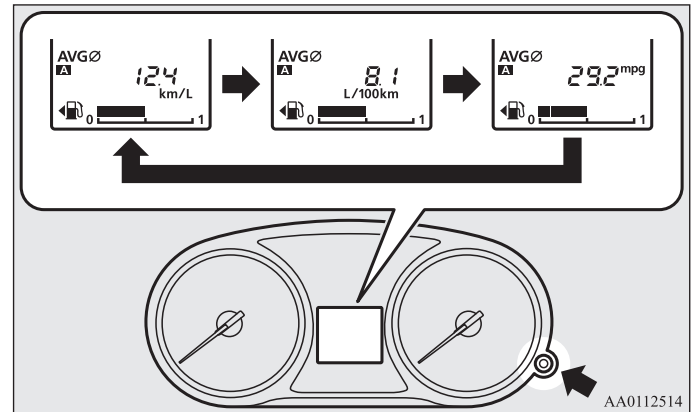
- Показания среднего расхода топлива в ручном режиме и автоматическом режиме обнуляются раздельно.
- При отсоединении клеммы аккумуляторной батареи настройки, выполненные как в ручном режиме обнуления, так и в автоматическом, стираются.
- Данный параметр по умолчанию установлен на автоматический режим обнуления.

Выбор единиц измерения расхода топлива

E00523001794

Имеется возможность выбора единиц измерения расхода топлива. При этом соответствующим образом изменяются единицы измерения расстояния и количества топлива.

1. Индикация среднего расхода топлива отображается при многократном кратковременном нажатии кнопки переключения в информационном окне.
См. раздел «Информационное окно» на стр. 3-30.
2. Удерживайте кнопку переключения не менее 5 секунд, пока звуковой сигнал не прозвучит два раза.
3. Нажмите и удерживайте кнопку переключения для последовательного переключения между единицами измерения «км/л» → «л/100 км» → «мили/галлон» → «км/л».



ПРИМЕЧАНИЕ

- Единицы измерения запаса хода и среднего расхода топлива изменяются, но единицы отображения скорости на спидометре, одометре, счетчике суточного пробега и на указателе контроля техобслуживания остаются неизменными.
- При отключении аккумуляторной батареи настройки единиц измерений автоматически сбрасываются на заводские значения.

В соответствии с выбранными единицами измерения расхода топлива изменяются единицы измерения расстояния.

| Расход топлива | Расстояние (запас хода) |
|----------------|-------------------------|
| км/л | км |
| л/100 км | км |
| мили/галлон | мили |

Выбор единиц измерения температуры

E00523100697

Имеется возможность выбора единиц измерения температуры воздуха снаружи автомобиля.

1. Окно индикации температуры наружного воздуха отображается при многократном кратковременном нажатии кнопки переключения в информационном окне. См. раздел «Информационное окно» на стр. 3-30.
2. Переключение единиц измерения температуры происходит при каждом нажатии кнопки переключения более 2 секунд в окне индикации температуры наружного воздуха.

ПРИМЕЧАНИЕ

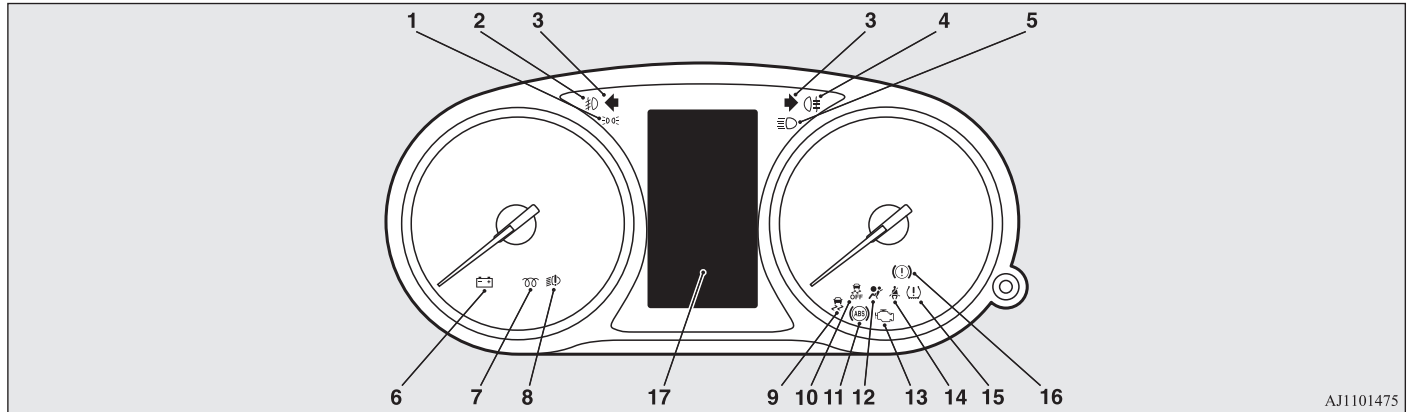
- Единицы измерения температуры на панели управления климатической установки переключаются в соответствии с единицами измерения температуры, выбранными для индикации температуры наружного воздуха многофункционального дисплея. Однако единицы измерения «°C» или «°F» не отображаются на дисплее панели управления климатической установки.
- На автомобилях, оборудованных коммуникационной системой Mitsubishi (MMCS), единицы измерения температуры на экране климатической установки дисплея коммуникационной системы Mitsubishi (MMCS) переключаются в соответствии с единицами измерения температуры, выбранными для индикации температуры наружного воздуха многофункционального дисплея. Однако единицы измерения «°C» или «°F» не отображаются на экране климатической установки дисплея.

Контрольные лампы, лампы, предупреждающие о неисправностях, список сообщений информационного окна (многофункциональный дисплей — тип 1)

E00523700172

Контрольные лампы и лампы, предупреждающие о неисправностях

E00523802177



AJ1101475

- | | |
|---|---|
| <ul style="list-style-type: none"> 1- Контрольная лампа включения габаритных огней → стр. 3-61 2- Контрольная лампа противотуманных фар* → стр. 3-61 3- Контрольные лампы указателей поворота/аварийной сигнализации → стр. 3-61 4- Контрольная лампа заднего противотуманного фонаря → стр. 3-61 5- Контрольная лампа дальнего света фар → стр. 3-61 6- Контрольная лампа зарядки аккумуляторной батареи → стр. 3-64 7- Контрольная лампа предпускового подогрева дизельного двигателя (для автомобилей с дизельным двигателем) 8- Контрольная лампа светодиодных фар* → стр. 3-60 9- Контрольная лампа динамической системы курсовой устойчивости (ASC)* → стр. 4-84 | <ul style="list-style-type: none"> 10- Контрольная лампа отключения динамической системы курсовой устойчивости (ASC)* → стр. 4-83 11- Контрольная лампа антиблокировочной системы тормозов (ABS) → стр. 4-77 12- Контрольная лампа системы дополнительных средств пассивной безопасности (SRS) → стр. 2-25 13- Контрольная лампа диагностики двигателя → стр. 3-63 14- Контрольная лампа ремней безопасности → стр. 2-19 15- Контрольная лампа системы контроля давления в шинах* → стр. 4-93 16- Контрольная лампа тормозной системы → стр. 3-62 17- Список сообщений информационного окна → стр. 3-42 |
|---|---|

Список сообщений информационного окна

E00523900318

Как только на дисплее отображается предупреждающее сообщение (например, какое-либо напоминание), подается звуковой сигнал зуммера.

Прочтите соответствующую страницу руководства и примите необходимые меры.

После устранения причины появления предупреждающее сообщение исчезает автоматически.

См. раздел «Список предупреждающих сообщений» на стр. 3-43.

См. раздел «Информационное окно системы навигации» на стр. 3-53.




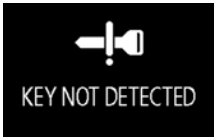



См. раздел «Другие предупреждающие сообщения» на стр. 3-54.



ПРИМЕЧАНИЕ

- Предупреждающие сообщения и звуковой сигнал зуммера могут включаться в перечисленных ниже случаях.
 - Это может быть вызвано электрическими помехами или сильным электромагнитным излучением и не является признаком неисправности.
 - Наличие сильного электромагнитного излучения от таких источников, как радиоприемник, искрящиеся провода или радиолокационная станция.
 - Ненормальное напряжение или генерирование статического электрического разряда при работе электрооборудования (включая неоригинальное оборудование).
- Если предупреждающее сообщение появляется многократно, рекомендуется обратиться в авторизованный сервисный центр MITSUBISHI MOTORS.






Список предупреждающих сообщений






E00524002121







| Тип экрана | Причина | Рекомендуемый способ устранения |
|--|--|---|
|  <p>TURN OFF LIGHTS</p> | <ul style="list-style-type: none"> ● Вы забыли выключить освещение. | <p>См. раздел «Функция автоматического выключения световых приборов (фар, противотуманных фонарей и т. д.)» на стр. 3-71.</p> |
|  <p>LED HEADLIGHT SERVICE REQUIRED</p> | <ul style="list-style-type: none"> ● Неисправность светодиодных фар. | <p>Рекомендуется обратиться в авторизованный сервисный центр MITSUBISHI MOTORS. См. раздел «Контрольная лампа светодиодных фар» на стр. 3-60.</p> |
|  <p>KEY BATTERY LOW</p>  <p>KEY NOT DETECTED</p>  <p>KEY STILL IN VEHICLE</p>  <p>CHECK DOORS</p>  <p>KEYLESS OPERATION SYSTEM SERVICE REQUIRED</p> | <ul style="list-style-type: none"> ● Неисправность системы дистанционного управления автомобилем. | <p>См. раздел «Система дистанционного управления автомобилем» на стр. 1-12.</p> |




| Тип экрана | Причина | Рекомендуемый способ устранения |
|---|---|--|
|  | <ul style="list-style-type: none"> ● Не обнаружен электронный ключ. | <ul style="list-style-type: none"> ● Вставьте электронный ключ в гнездо. См. раздел «Если электронный ключ неисправен» на стр. 4-30. |
|  | <ul style="list-style-type: none"> ● Вы забыли извлечь электронный ключ из гнезда. | <ul style="list-style-type: none"> ● Извлеките электронный ключ из гнезда. См. раздел «Напоминание о необходимости извлечения электронного ключа» на стр. 4-30. |
|  | <ul style="list-style-type: none"> ● Заблокировано рулевое колесо. | <ul style="list-style-type: none"> ● Нажмите на кнопку запуска и остановки двигателя. См. раздел «Блокировка рулевого колеса» на стр. 4-21. |
|  | <ul style="list-style-type: none"> ● Двигатель выключен, и рычаг селектора находится не в положении P (стоянка). | <ul style="list-style-type: none"> ● Переведите рычаг селектора в положение P (стоянка), чтобы включить режим работы OFF. |
|  | <ul style="list-style-type: none"> ● Дверь водителя открыта при разблокированном рулевом колесе. | <ul style="list-style-type: none"> ● См. раздел «Блокировка рулевого колеса» на стр. 4-21. |

3


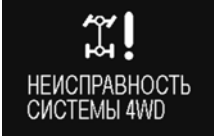

| Тип экрана | Причина | Рекомендуемый способ устранения |
|---|--|--|
|  <p>POWER STEERING SERVICE REQUIRED</p> | <ul style="list-style-type: none"> ● Неисправность усилителя рулевого управления. | <ul style="list-style-type: none"> ● Как можно скорее обратитесь для проверки автомобиля в авторизованный сервисный центр MITSUBISHI MOTORS. См. раздел «Электроусилитель рулевого управления (EPS)» на стр. 4-79. |
|  <p>BRAKE SYSTEM SERVICE REQUIRED</p> | <ul style="list-style-type: none"> ● Низкий уровень тормозной жидкости в бачке. ● Неисправность тормозной системы. | <ul style="list-style-type: none"> ● Как можно скорее остановите автомобиль в безопасном месте. Рекомендуется обратиться в авторизованный сервисный центр MITSUBISHI MOTORS. См. раздел «Предупреждающее сообщение о неисправности тормозной системы» на стр. 3-66. |
|  <p>ABS SERVICE REQUIRED</p> | <ul style="list-style-type: none"> ● Неисправность антиблокировочной системы тормозов (ABS). | <ul style="list-style-type: none"> ● Избегайте резких торможений и движения с высокой скоростью, остановите автомобиль в безопасном месте, примите необходимые меры. См. раздел «Контрольная лампа ABS», стр. 4-77. |
|  <p>LOW TIRE PRESSURE</p> | <ul style="list-style-type: none"> ● Низкое давление воздуха в одной из шин. | <p>См. раздел «Предупреждающее сообщение системы контроля давления в шинах» на стр. 4-93.</p> |
|  <p>TIRE PRESSURE MONITOR SERVICE REQUIRED</p> | <ul style="list-style-type: none"> ● Неисправность системы контроля давления в шинах. | <p>См. раздел «Предупреждающее сообщение системы контроля давления в шинах» на стр. 4-93.</p> |


| Тип экрана | Причина | Рекомендуемый способ устранения |
|---|--|--|
|  | <ul style="list-style-type: none"> ● Одна из дверей или дверь багажного отделения закрыта не полностью. Указывается открытая дверь. | <ul style="list-style-type: none"> ● Закройте дверь (или дверь багажного отделения). См. раздел «Окно индикации незакрытых дверей» на стр. 3-11. |
|  | <ul style="list-style-type: none"> ● Открыт капот. | <ul style="list-style-type: none"> ● Закройте капот. См. раздел «Капот» на стр. 8-4. |
|  | <ul style="list-style-type: none"> ● Неисправность в электронном иммобилайзере (противоугонной системе, блокирующей запуск двигателя). | <ul style="list-style-type: none"> ● Включите режим работы OFF, а затем вновь запустите двигатель. Если после выполнения указанной операции предупреждающее сообщение не исчезает, обратитесь в авторизованный сервисный центр MITSUBISHI MOTORS. |
|  | <ul style="list-style-type: none"> ● Была сделана попытка открыть дверь водителя при включенном режиме работы, отличном от OFF. | <ul style="list-style-type: none"> ● Включите режим работы OFF. См. раздел «Система напоминания о необходимости включения режима работы OFF», стр. 4-21. |
| | <ul style="list-style-type: none"> ● Была сделана попытка запереть все двери, включая дверь багажного отделения, при включенном режиме работы, отличном от OFF. | <ul style="list-style-type: none"> ● Включите режим работы OFF. См. раздел «Система напоминания о необходимости включения режима работы OFF», стр. 4-21. |
|  | <ul style="list-style-type: none"> ● Неисправность в системе блокировки рулевого колеса. | <ul style="list-style-type: none"> ● Как можно скорее остановите автомобиль в безопасном месте. Рекомендуется обратиться в авторизованный сервисный центр MITSUBISHI MOTORS. |







| Тип экрана | Причина | Рекомендуемый способ устранения |
|---|---|---|
|  <p>ELECTRICAL SYSTEM SERVICE REQUIRED</p> | <ul style="list-style-type: none"> ● Неисправность в электрооборудовании. | <ul style="list-style-type: none"> ● Как можно скорее остановите автомобиль в безопасном месте. Рекомендуется обратиться в авторизованный сервисный центр MITSUBISHI MOTORS. |
|  <p>ENGINE OVERHEATING STOP SAFELY</p> | <ul style="list-style-type: none"> ● Перегрев двигателя. | <ul style="list-style-type: none"> ● Остановите автомобиль в безопасном месте и примите необходимые меры. См. раздел «Перегрев двигателя», стр. 6-5. |
|  <p>TRANSMISSION OVERHEATING SLOW DOWN</p> | <ul style="list-style-type: none"> ● Перегрев масла в А/Т или CVT. | <p>См. раздел «Автоматическая 6-ступенчатая коробка передач INVECS-II» на стр. 4-33. См. раздел «Автоматическая 6-ступенчатая коробка передач INVECS-III» на стр. 4-44.</p> |
|  <p>FASTEN SEAT BELT</p> | <ul style="list-style-type: none"> ● Вы повернули ключ в замке зажигания в положение ON или включили режим работы ON, не пристегнувшись ремнем безопасности. | <ul style="list-style-type: none"> ● Пристегните ремень безопасности. См. раздел «Контрольная лампа и сигнализация непристегнутого ремня безопасности», стр. 2-19. |
|  <p>FUEL SYSTEM SERVICE REQUIRED</p> | <ul style="list-style-type: none"> ● Неисправность системы питания. | <ul style="list-style-type: none"> ● Рекомендуется обратиться в авторизованный сервисный центр MITSUBISHI MOTORS. |
|  <p>REFUEL</p> | <ul style="list-style-type: none"> ● Малое количество топлива в баке. | <ul style="list-style-type: none"> ● Следует как можно скорее заправить топливо. См. раздел «Предупреждающее сообщение о малом количестве топлива в баке», стр. 3-13. |







| Тип экрана | Причина | Рекомендуемый способ устранения |
|---|--|---|
|  | <ul style="list-style-type: none"> ● Вы движетесь с включенным стояночным тормозом. | <ul style="list-style-type: none"> ● Выключите стояночный тормоз. См. раздел «Предупреждающее сообщение о неисправности тормозной системы» на стр. 3-66. |
|  | <ul style="list-style-type: none"> ● Неисправность системы смазки двигателя. | <ul style="list-style-type: none"> ● Как можно скорее остановите автомобиль в безопасном месте. Рекомендуется обратиться в авторизованный сервисный центр MITSUBISHI MOTORS. См. раздел «Предупреждающее сообщение о неисправности системы смазки», стр. 3-68. |
|  | <ul style="list-style-type: none"> ● Неисправность системы зарядки аккумуляторной батареи. | <ul style="list-style-type: none"> ● Как можно скорее остановите автомобиль в безопасном месте. Рекомендуется обратиться в авторизованный сервисный центр MITSUBISHI MOTORS. См. раздел «Предупреждающее сообщение о неисправности системы зарядки аккумуляторной батареи», стр. 3-68. |
|  | <ul style="list-style-type: none"> ● Неисправность системы SRS или преднатяжителей ремней безопасности. | <ul style="list-style-type: none"> ● Рекомендуется как можно скорее обратиться в авторизованный сервисный центр MITSUBISHI MOTORS. См. раздел «Контрольная лампа системы дополнительных средств пассивной безопасности (SRS)», стр. 2-55. |

3

| Тип экрана | Причина | Рекомендуемый способ устранения |
|---|--|---|
|  | <ul style="list-style-type: none"> ● Неисправность динамической системы курсовой устойчивости (ASC). | <ul style="list-style-type: none"> ● Рекомендуется обратиться в авторизованный сервисный центр MITSUBISHI MOTORS. См. раздел «Динамическая система курсовой устойчивости (ASC)», стр. 4-80. |
| | <ul style="list-style-type: none"> ● Неисправность системы помощи при трогании на подъеме. | <ul style="list-style-type: none"> ● Проверьте автомобиль в авторизованном сервисном центре MITSUBISHI MOTORS. См. раздел «Система помощи при трогании на подъеме» на стр. 4-72. |
|  | <ul style="list-style-type: none"> ● Неисправность системы полного привода с электронным управлением. | <ul style="list-style-type: none"> ● Рекомендуется обратиться в авторизованный сервисный центр MITSUBISHI MOTORS. См. раздел «Система полного привода с электронным управлением» на стр. 4-56. |
| | <ul style="list-style-type: none"> ● Неисправность системы S-AWC. | <ul style="list-style-type: none"> ● Рекомендуется обратиться в авторизованный сервисный центр MITSUBISHI MOTORS. См. раздел «Система контроля полного привода и курсовой устойчивости S-AWC (Super-All Wheel Control)», стр. 4-59. |
|  | <ul style="list-style-type: none"> ● Неисправность А/Т или CVT. | <ul style="list-style-type: none"> ● Рекомендуется обратиться в авторизованный сервисный центр MITSUBISHI MOTORS. См. раздел «Автоматическая 6-ступенчатая коробка передач INVECS-II» на стр. 4-33. См. раздел «Автоматическая 6-ступенчатая коробка передач INVECS-III» на стр. 4-44. |

| Тип экрана | Причина | Рекомендуемый способ устранения |
|--|---|--|
|  <p>СИСТЕМА 4WD ПЕРЕГРЕТА, СНИЗЬТЕ СКОРОСТЬ</p> | <ul style="list-style-type: none"> ● Перегрев системы полного привода с электронным управлением. | <p>См. раздел «Система полного привода с электронным управлением» на стр. 4-56.</p> |
| | <ul style="list-style-type: none"> ● Перегрев системы S-AWC. | <p>См. раздел «Система контроля полного привода и курсовой устойчивости S-AWC (Super-All Wheel Control)», стр. 4-59.</p> |
|  <p>POSSIBLE ICY ROADS</p> | <ul style="list-style-type: none"> ● Температура наружного воздуха составляет 3 °C (37 °F) или меньше | <ul style="list-style-type: none"> ● Будьте осторожны, возможен гололед. ● Гололед возможен даже при отсутствии предупреждения, поэтому управлять автомобилем следует осторожно. |
|  <p>BRAKE!</p> | <ul style="list-style-type: none"> ● Система адаптивного круиз-контроля (ACC) обнаружила приближение автомобиля спереди. | <ul style="list-style-type: none"> ● Увеличьте дистанцию, нажав на педаль тормоза или выполнив другое действие, приводящее к замедлению автомобиля. |
| | <ul style="list-style-type: none"> ● Система смягчения последствий лобового столкновения (FCM) обнаружила опасность столкновения. | <ul style="list-style-type: none"> ● Во избежание столкновения выполните соответствующее действие, например, нажмите на педаль тормоза. |
|  <p>APPLY BRAKE</p> | <ul style="list-style-type: none"> ● Система адаптивного круиз-контроля (ACC) обнаружила, что впереди идущий автомобиль остановился, и остановила автомобиль, однако тормоз скоро будет отпущен. | <ul style="list-style-type: none"> ● Нажмите на педаль тормоза сразу после остановки автомобиля. |

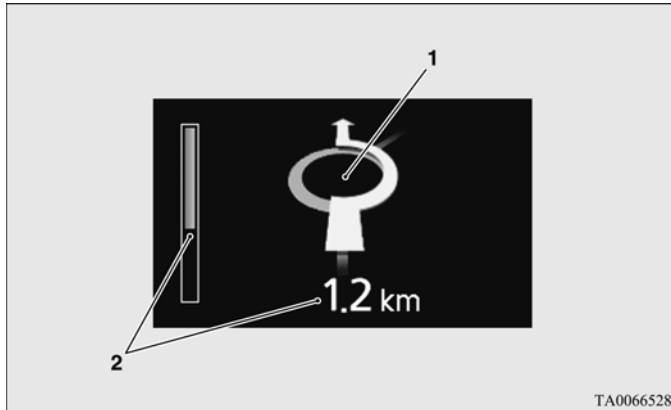
| Тип экрана | Причина | Рекомендуемый способ устранения |
|--|--|---------------------------------|
|  <p>ACC CANCELLED</p> | <ul style="list-style-type: none"> ● Работа системы адаптивного круиз-контроля (ACC) автоматически приостановлена, и система переведена в режим ожидания. | |
|  <p>ACC NOT AVAILABLE NOW</p> | <ul style="list-style-type: none"> ● Условия для работы системы адаптивного круиз-контроля (ACC) не соблюдены, система не может взять на себя управление. | |
|  <p>ACC OUT OF SPEED RANGE</p> | <ul style="list-style-type: none"> ● Система адаптивного круиз-контроля (ACC) не может взять на себя управление, так как скорость движения ниже установленного предела. | |
|  <p>ACC NO FORWARD VEHICLE</p> | <ul style="list-style-type: none"> ● Система адаптивного круиз-контроля (ACC) не может взять на себя управление, так как не обнаружила приближение автомобиля спереди. | |
|  <p>ACC TEMPORARILY NOT AVAILABLE</p> | <ul style="list-style-type: none"> ● Система адаптивного круиз-контроля (ACC) временно неработоспособна из-за налипания загрязнений на датчик. Это не является признаком неисправности. | |
|  <p>ACC SERVICE REQUIRED</p> | <ul style="list-style-type: none"> ● Неисправность системы адаптивного круиз-контроля (ACC). | |

| Тип экрана | Причина | Рекомендуемый способ устранения |
|--|---|--|
|  | <ul style="list-style-type: none"> ● Неисправность системы смягчения последствий лобового столкновения (FCM). | <ul style="list-style-type: none"> ● Рекомендуется обратиться в авторизованный сервисный центр MITSUBISHI MOTORS. |
|  | <ul style="list-style-type: none"> ● Функция торможения системы смягчения последствий лобового столкновения (FCM) была активирована. | |
|  | <ul style="list-style-type: none"> ● Система смягчения последствий лобового столкновения (FCM) временно неработоспособна из-за налипания загрязнений на датчик. Это не является признаком неисправности. | |
|  | <ul style="list-style-type: none"> ● Система предупреждения о выезде из занимаемого ряда (LDW) обнаружила, что Ваш автомобиль выехал или вот-вот выедет из занимаемой полосы движения. | |
|  | <ul style="list-style-type: none"> ● Система предупреждения о выезде из занимаемого ряда (LDW) временно неработоспособна из-за слишком высокой температуры камеры системы LDW. | |
|  | <ul style="list-style-type: none"> ● Неисправность системы предупреждения о выезде из занимаемого ряда (LDW). | <ul style="list-style-type: none"> ● Рекомендуется обратиться в авторизованный сервисный центр MITSUBISHI MOTORS. |

Информационное окно системы навигации

E00531400019

На автомобилях, оснащенных коммуникационной системой Mitsubishi (MMCS), при приближении к ключевым точкам маршрута, например, перекресткам и месту назначения, после указания точки назначения и начала навигации будет отображаться следующая навигационная информация.



TA0066528

- 1- Навигационный дисплей
Отображает круговое движение и маршрут.

Указания маршрута автомобиля (пример)



Конечная точка



Паромная переправа



Платная дорога



Промежуточная точка назначения (пример)



TA0066531


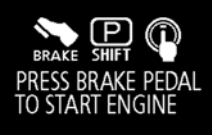
- 2- Оставшееся расстояние
Отображает расстояние до отображаемой точки маршрута.

ПРИМЕЧАНИЕ

- Сведения приведены в данном разделе и в отдельном руководстве по эксплуатации коммуникационной системы MITSUBISHI (MMCS).




Другие предупреждающие сообщения







E00524201881




| Тип экрана | Режим | Примечание |
|---|--|--|
|  | <ul style="list-style-type: none"> ● При запуске двигателя вы нажали на кнопку запуска и остановки двигателя, не нажав на педаль сцепления (на автомобилях с М/Т). | <ul style="list-style-type: none"> ● Включите нейтральную передачу, полностью выжмите сцепление и нажмите педаль тормоза правой ногой. Затем нажмите на кнопку запуска и остановки двигателя. См. раздел «Запуск и остановка двигателя» на стр. 4-24. |
|  | <ul style="list-style-type: none"> ● При запуске двигателя рычаг селектора находится не в положении Р (стоянка) или N (нейтральная передача) либо вы нажали на кнопку пуска и остановки двигателя, не нажав на педаль тормоза (на автомобилях с А/Т или CVT). | <ul style="list-style-type: none"> ● Переведите рычаг селектора в положение Р (стоянка) и нажмите на педаль тормоза правой ногой. Затем нажмите на кнопку запуска и остановки двигателя. См. раздел «Запуск и остановка двигателя» на стр. 4-24. |

3

На информационном дисплее отображается режим работы каждой системы. Подробное описание каждой из систем см. на соответствующей странице руководства.

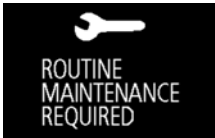
| Тип экрана | Режим | Примечание |
|---|--|--|
|  | <ul style="list-style-type: none"> ● Выбран режим 4WD ECO*. | См. раздел «Система полного привода с электронным управлением» на стр. 4-56. |
|  | <ul style="list-style-type: none"> ● Выбран режим 4WD AUTO. | |
|  | <ul style="list-style-type: none"> ● Выбран режим 4WD LOCK. | |

| Тип экрана | Режим | Примечание |
|--|--|--|
|  | <ul style="list-style-type: none"> ● Когда включен режим AWC ECO* системы S-AWC. | <p>См. раздел «Система контроля полного привода и курсовой устойчивости S-AWC (Super-All Wheel Control)», стр. 4-59.</p> |
|  | <ul style="list-style-type: none"> ● Когда включен режим NORMAL системы S-AWC. | |
|  | <ul style="list-style-type: none"> ● Когда включен режим SNOW системы S-AWC. | |
|  | <ul style="list-style-type: none"> ● Когда включен режим LOCK системы S-AWC. | |
|  | <ul style="list-style-type: none"> ● Система ультразвуковых датчиков обнаружила препятствие | |
|  | <ul style="list-style-type: none"> ● Когда включен режим ECO*. | <p>См. раздел «Включатель режима ECO*» на стр. 3-79.</p> |


| Тип экрана | Режим | Примечание |
|---|--|------------|
|   | <ul style="list-style-type: none"> ● Если включена система смягчения последствий лобового столкновения (FCM) или изменено время предупреждения. | |
|  | <ul style="list-style-type: none"> ● Если система смягчения последствий лобового столкновения (FCM) выключена. | |

Органы управления и контрольно-измерительные приборы

Такой вид окна информирует о наступлении срока очередного техобслуживания.

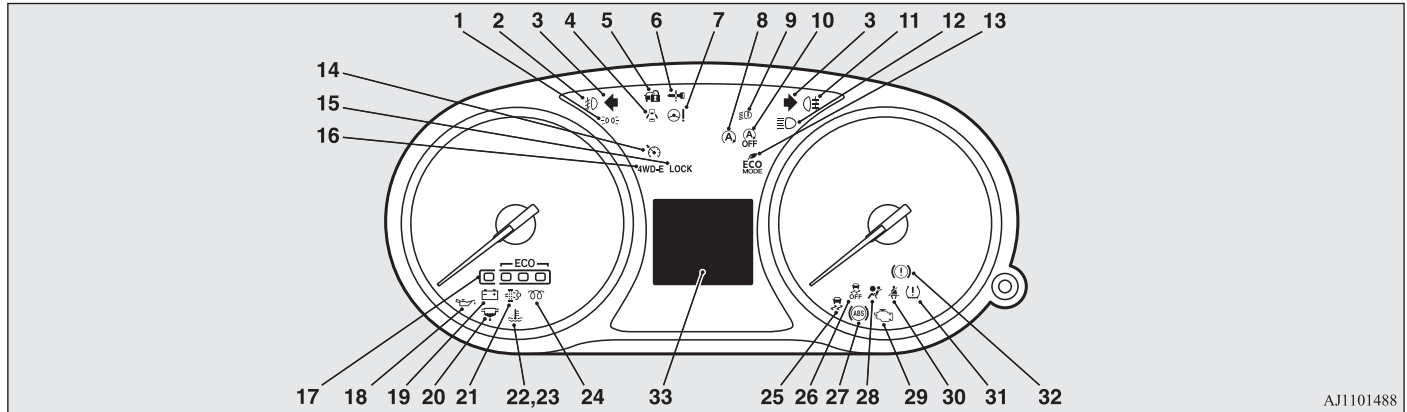
| Тип экрана | Действия |
|---|--|
|  | Рекомендуется обратиться в авторизованный сервисный центр MITSUBISHI MOTORS. См. раздел «Контроль техобслуживания», стр. 3-35. |

Периодичность напоминания о необходимости отдыха можно изменить.

| Тип экрана | Действия |
|---|--|
|  | <p>Остановите автомобиль в безопасном месте, выключите двигатель и отдохните. Этой функцией следует пользоваться как ориентировочным указателем времени, когда необходимо остановиться для отдыха в дальних поездках. Можно выбрать периодичность напоминания. См. раздел «Выбор периодичности напоминания о необходимости отдыха (REST REMINDER)» на стр. 3-27.</p> <p>По истечении определенного времени на дисплее появляется предупреждение и подается сигнал зуммера. Если Вы решили продолжить движение без остановки, сигнал зуммера будет звучать через каждые 5 минут, напоминая о необходимости отдыха.</p> <ul style="list-style-type: none">● Начало отсчета нового периода и возврат к предыдущему окну происходит в перечисленных ниже случаях. По истечении времени нового периода вновь появляется предупреждающее сообщение и подается звуковой сигнал зуммера.• После троекратной подачи звукового сигнала зуммера.• Поверните ключ в замке зажигания в положение LOCK или включите режим работы OFF.• Если кнопка переключения удерживалась нажатой не менее 2 секунд. |

Контрольные лампы и лампы, предупреждающие о неисправностях (многофункциональный дисплей — тип 2)

E00501503793



AJ1101488

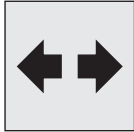
- | | |
|--|--|
| <p>1- Контрольная лампа включения габаритных огней → стр. 3-61 2- Контрольная лампа противотуманных фар* → стр. 3-61 3- Контрольные лампы указателей поворота/аварийной сигнализации → стр. 3-61 4- Контрольная лампа незакрытых дверей → стр. 3-66 5- Для более подробной информации, см. раздел «Блокировка рулевого колеса» на стр. 4-19 (если имеется) 6- Для более подробной информации, см. раздел «Включение предупреждения» на стр. 1-20 (если имеется) 7- Контрольная лампа электроусилителя рулевого управления (EPS) → стр. 4-80 8- Контрольная лампа системы автоматического останова и запуска двигателя (AS&G)* 9- Контрольная лампа светодиодных фар*— стр.3-60</p> | <p>10- Контрольная лампа выключенного состояния системы автоматического останова и запуска двигателя (AS&G)* 11- Контрольная лампа заднего противотуманного фонаря → стр. 3-61 12- Контрольная лампа дальнего свет фар → стр. 3-61 13- Контрольная лампа экономичного режима 14- Контрольная лампа круиз-контроля* → стр. 4-86 15- Контрольная лампа режима 4WD LOCK* → стр. 4-57 16- Контрольная лампа режима 4WD ECO* → стр. 4-57 17- Система помощи вождению ECO* → стр. 3-62 18- Контрольная лампа давления масла → стр. 3-65 19- Контрольная лампа зарядки аккумуляторной батареи → стр. 3-64 20- Контрольная лампа топливного фильтра (для автомобилей с дизельным двигателем)</p> |
|--|--|

Органы управления и контрольно-измерительные приборы

- 21- Предупреждение об уровне масла в двигателе / предупреждение о состоянии фильтра твердых частиц (DPF)*
Если эта лампа мигает, см. раздел «Предупреждающее сообщение об уровне масла в двигателе».
Если загорелась данная лампа, см. раздел «Фильтр твердых частиц (DPF)»
- 22- Контрольная лампа высокой температуры охлаждающей жидкости двигателя (красная) → стр. 3-65
- 23- Контрольная лампа низкой температуры охлаждающей жидкости двигателя (синяя) → стр. 3-61
- 24- Контрольная лампа предпускового подогрева дизельного двигателя (для автомобилей с дизельным двигателем)
- 25- Контрольная лампа динамической системы курсовой устойчивости (ASC)* → стр. 4-84
- 26- Контрольная лампа отключения динамической системы курсовой устойчивости (ASC)* → стр. 4-83
- 27- Контрольная лампа антиблокировочной системы тормозов (ABS) → стр. 4-77
- 28- Контрольная лампа системы дополнительных средств пассивной безопасности (SRS) → стр. 2-25
- 29- Контрольная лампа диагностики двигателя → стр. 3-63
- 30- Контрольная лампа непристегнутого ремня безопасности → стр. 2-19
- 31- Контрольная лампа системы контроля давления в шинах* → стр. 4-93
- 32- Контрольная лампа тормозной системы → стр. 3-62
- 33- Многофункциональный дисплей → стр. 3-29

Контрольные лампы

E00501600100



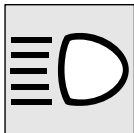
Контрольные лампы указателей поворота/аварийной сигнализации

E00501701515

Эти контрольные лампы мигают в следующих случаях.

- Если перемещен подрулевой переключатель включения указателей поворота. См. раздел «Переключатель указателей поворота» на стр. 3-77.
- Если нажата кнопка включения аварийной сигнализации. См. раздел «Включатель аварийной световой сигнализации» на стр. 3-78.
- Если аварийная сигнализация автоматически включилась при резком торможении во время движения (автомобили, оснащенные системой сигнализации при экстренном торможении).

См. раздел «Аварийная сигнализация при экстренном торможении» на стр. 4-75.



Контрольная лампа дальнего света фар

E00501800173

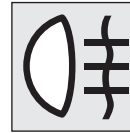
Эта контрольная лампа включается при включении дальнего света фар.



Контрольная лампа противотуманных фар*

E00501900493

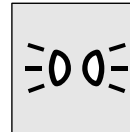
Эта контрольная лампа включается при включении противотуманных фар.



Контрольная лампа заднего противотуманного фонаря

E00502001241

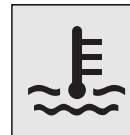
Эта контрольная лампа включается при включении заднего противотуманного фонаря.



Контрольная лампа включения габаритных огней

E00508900173

Эта контрольная лампа включается при включении габаритных огней.



Контрольная лампа низкой температуры охлаждающей жидкости двигателя — синяя (автомобили, оснащенные многофункциональным дисплеем — тип 2)

E00502200057

Эта контрольная лампа горит синим светом при низкой температуре охлаждающей жидкости двигателя.

ПРИМЕЧАНИЕ

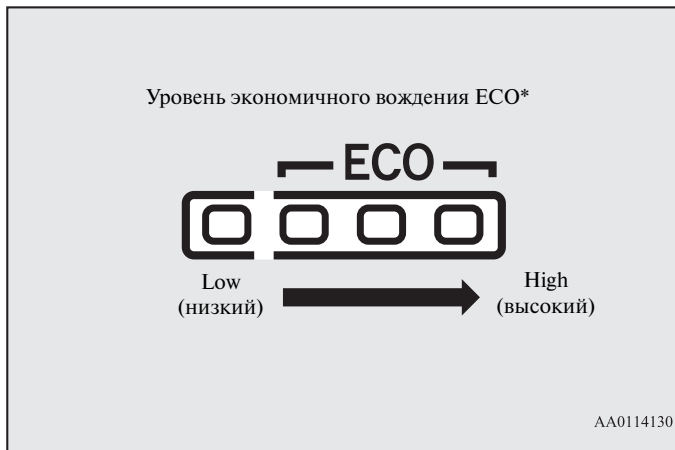
- Выключение данной контрольной лампы можно рассматривать как индикацию начала обогрева салона.

Система помощи вождению ECO*

E00531701051

Эта функция отображает экономичность вашего стиля вождения в различных условиях движения.

Показания на дисплее системы помощи вождению ECO* будут изменяться, если Вы используете экономичную манеру вождения, в нужных пропорциях нажимая на педаль акселератора и двигаясь с разумной скоростью.



ПРИМЕЧАНИЕ

- На автомобилях с А/Т или CVT индикатор экономичного вождения ECO* отображается, только когда рычаг селектора находится в положении D (движение), или во время ручного переключения передач (для автомобилей, оснащенных подрулевыми переключателями передач).

Лампы, предупреждающие о неисправностях

E00502400147



Контрольная лампа тормозной системы

E00502502618

Эта контрольная лампа включается при повороте ключа зажигания в положение ON или включении режима работы ON и выключается через несколько секунд.

Перед началом движения обязательно убедитесь, что контрольная лампа выключилась.

Если ключ зажигания находится в положении ON или включен режим работы ON, эта лампа включается в следующих случаях:

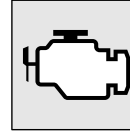
- при включении стояночного тормоза;
- при низком уровне тормозной жидкости в бачке;
- при выходе из строя системы распределения тормозных усилий.

Если включено зажигание или включен режим работы ON, сигнал зуммера включается в следующих случаях:

- Скорость автомобиля превышает 8 км/ч при включенном стояночном тормозе.

⚠ ПРЕДОСТЕРЕЖЕНИЕ

- В перечисленных ниже случаях эффективность тормозной системы может снижаться либо автомобиль может потерять устойчивость при резком торможении. Поэтому избегайте движения с высокой скоростью и резких торможений. Остановите автомобиль в безопасном месте и проверьте его в авторизованном сервисном центре.
- Контрольная лампа тормозной системы не включается при затягивании стояночного тормоза или не выключается при отпуске стояночного тормоза.
- Если одновременно включены контрольные лампы ABS и тормозной системы. См. раздел «Контрольная лампа антиблокировочной системы тормозов (ABS)» на стр. 4-77.
- Контрольная лампа тормозной системы продолжает гореть при движении.
- При снижении эффективности действия тормозов необходимо осторожно двигаться к месту стоянки, соблюдая следующие правила:
 - Нажимать на педаль тормоза сильнее, чем обычно.
Если хода педали тормоза не хватает для эффективного торможения, продолжать нажимать на нее с большим усилием.
 - При отказе тормозной системы применять торможение двигателем, чтобы снизить скорость автомобиля, затем аккуратно потянуть рычаг стояночного тормоза. Нажимать на педаль тормоза, чтобы включить стоп-сигналы и предупредить о торможении водителей автомобилей, движущихся позади.



Контрольная лампа диагностики двигателя

E00502601843

Эта лампа является частью бортовой системы самодиагностики, контролирующей состав отработавших газов и работу систем управления двигателя и А/Т или CVT. Если в одной из этих систем обнаруживается неисправность, включается эта лампа. Несмотря на то, что при этом автомобиль, как правило, сохраняет способность к движению и прибегать к буксировке нет необходимости, рекомендуется как можно скорее проверить системы управления автомобиля.

Эта лампа также включается при включении зажигания или включении режима работы ON и выключается после запуска двигателя. Если контрольная лампа не выключается после запуска двигателя, рекомендуется проверить автомобиль в авторизованном сервисном центре MITSUBISHI MOTORS.

3

⚠ ПРЕДОСТЕРЕЖЕНИЕ

- Длительное движение с включенной лампой диагностики двигателя может привести к серьезным повреждениям системы снижения токсичности отработавших газов. При этом также могут ухудшиться топливная экономичность и эксплуатационные характеристики автомобиля.
- Если эта лампа не включается при повороте ключа зажигания в положение ON или включении режима работы ON, рекомендуется обратиться в авторизованный сервисный центр MITSUBISHI MOTORS для проверки системы.

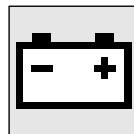
⚠ ПРЕДОСТЕРЕЖЕНИЕ

- Если лампа горит при работающем двигателе, следует избегать движения с высокой скоростью и как можно скорее проверить систему в авторизованном сервисном центре MITSUBISHI MOTORS.
В таких случаях реакция автомобиля на нажатие или отпускание педалей акселератора или тормоза может быть неадекватной.

ПРИМЕЧАНИЕ

- Электронный блок управления двигателя, контролирующей работу бортовой системы самодиагностики, сохраняет данные о различных неисправностях (особенно о неисправностях системы контроля состава отработавших газов).

При отключении аккумуляторной батареи эти данные стираются из памяти, что затрудняет диагностику и увеличивает ее продолжительность. Поэтому не следует отключать аккумуляторную батарею, если включилась контрольная лампа диагностики двигателя.



Контрольная лампа зарядки аккумуляторной батареи

E00502701264

Эта лампа загорается при включении зажигания или включении режима работы ON и выключается после запуска двигателя.

На автомобилях, оснащенных многофункциональным дисплеем типа 2, предупреждающее сообщение также отображается на многофункциональном дисплее.

⚠ ПРЕДОСТЕРЕЖЕНИЕ

- Если данная лампа включается при работающем двигателе, это указывает на неисправность в цепи зарядки аккумуляторной батареи. В этом случае следует немедленно остановиться в безопасном месте и обратиться в ближайший авторизованный сервисный центр MITSUBISHI MOTORS.



Контрольная лампа давления масла (автомобили, оснащенные многофункциональным дисплеем — тип 2)

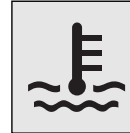
E00502800705

Эта лампа загорается при включении зажигания или включении режима работы ON и выключается после запуска двигателя. Если она включается во время работы двигателя, это говорит о слишком низком давлении масла.

Выключите двигатель и выполните проверку.

⚠ ПРЕДОСТЕРЕЖЕНИЕ

- Эта контрольная лампа не показывает количество масла в двигателе. Количество масла определяется при неработающем двигателе с помощью маслоизмерительного щупа.
- Возможно, эта лампа загорается из-за низкого уровня масла в двигателе: проверьте уровень масла.
- Движение с низким уровнем масла в двигателе или с включенной контрольной лампой давления масла может привести к заклиниванию двигателя.



Контрольная лампа высокой температуры охлаждающей жидкости двигателя — красная (автомобили, оснащенные многофункциональным дисплеем — тип 2)

E00503000052

Лампа загорается красным светом при слишком высокой температуре охлаждающей жидкости.

⚠ ПРЕДОСТЕРЕЖЕНИЕ

- Если данная лампа включается во время работы двигателя, то возможно присутствует перегрев двигателя. Продолжительное движение при таких условиях может стать причиной неисправности двигателя. Незамедлительно остановите автомобиль в безопасном месте и примите необходимые меры (см. раздел «Перегрев двигателя» на стр. 6-5).

ПРИМЕЧАНИЕ

- Контрольная лампа высокой температуры охлаждающей жидкости может загореться при движении автомобиля с высокой скоростью или в холмистой местности. Включение лампы в подобных случаях не всегда означает наличие проблем. Лампа может выключиться, если дать двигателю поработать некоторое время или продолжить движение на автомобиле.



Контрольная лампа незакрытых дверей (автомобили, оснащенные многофункциональным дисплеем — тип 2)

E00503300866

Эта лампа включается, если какая-либо дверь, включая дверь багажного отделения, открыта или неплотно закрыта.

Если какая-либо дверь, включая дверь багажного отделения, открыта или неплотно закрыта, а автомобиль достигает скорости приблизительно 8 км/ч, в качестве предупреждения 4 раза звучит сигнал зуммера.

ПРЕДОСТЕРЕЖЕНИЕ

- Прежде чем автомобиль тронется с места, убедитесь, что индикация незакрытых дверей выключена.

Сообщения информационного окна (автомобили, оснащенные многофункциональным дисплеем — тип 1)

E00524600107

Предупреждающее сообщение о неисправности тормозной системы

E00524700355



Это сообщение отображается, если Вы начали движение, не выключив стояночный тормоз. Контрольная лампа на панели приборов включается, если включен стояночный тормоз.

ПРЕДОСТЕРЕЖЕНИЕ

- При движении автомобиля с включенным стояночным тормозом перегреваются тормозные механизмы, при этом снижается эффективность их работы и увеличивается вероятность отказа. При появлении данного предупреждения отпустите стояночный тормоз.



Это сообщение отображается при включении зажигания или включении режима работы ON, если уровень тормозной жидкости в бачке низкий.

Также включается контрольная лампа на панели приборов.

ПРЕДОСТЕРЕЖЕНИЕ

- Если это сообщение появляется и не исчезает во время движения, существует опасность снижения эффективности работы тормозов. В этом случае следует немедленно остановиться в безопасном месте и обратиться в ближайший авторизованный сервисный центр MITSUBISHI MOTORS.
- Если на дисплее отображается предупреждающее сообщение о неисправности тормозной системы и одновременно с этим включаются контрольные лампы тормозной системы и ABS, это говорит об отказе системы распределения тормозных усилий, что может привести к потере устойчивости при резком торможении. Избегайте резких торможений и движения с высокой скоростью. Остановите автомобиль в безопасном месте и обратитесь в ближайший сервисный центр MITSUBISHI MOTORS.

ПРЕДОСТЕРЕЖЕНИЕ

- При снижении эффективности действия тормозов необходимо осторожно двигаться к месту стоянки, соблюдая следующие правила:
 - Нажимать на педаль тормоза сильнее, чем обычно. Если хода педали тормоза не хватает для эффективного торможения, продолжать нажимать на нее с большим усилием.
 - При отказе тормозной системы применять торможение двигателем, чтобы снизить скорость автомобиля, затем аккуратно потянуть рычаг стояночного тормоза. Нажимать на педаль тормоза, чтобы включить стоп-сигналы и предупредить о торможении водителей автомобилей, движущихся позади.

Предупреждающее сообщение о неисправности системы зарядки аккумуляторной батареи

E00524800271



При возникновении неисправности в системе зарядки аккумуляторной батареи на многофункциональном дисплее отображается предупреждающее сообщение. Также включается контрольная лампа на панели приборов.

Предупреждающее сообщение о неисправности системы смазки

E00524900285



При возникновении неисправности в системе смазки на многофункциональном дисплее отображается предупреждающее сообщение.

3

ПРЕДОСТЕРЕЖЕНИЕ

- Если это сообщение появляется при работающем двигателе, немедленно остановите автомобиль в безопасном месте и проверьте систему.

ПРЕДОСТЕРЕЖЕНИЕ

- Движение с низким уровнем масла в двигателе или с предупреждающим сообщением при его нормальном уровне может привести к перегреву и повреждению двигателя.
- Если это сообщение появляется при работающем двигателе, немедленно остановите автомобиль в безопасном месте и проверьте уровень масла в двигателе.
- Если в двигателе достаточное количество масла, а сообщение появляется, обратитесь в авторизованный сервисный центр MITSUBISHI MOTORS.

Включатель световых приборов

E00506003878

Фары

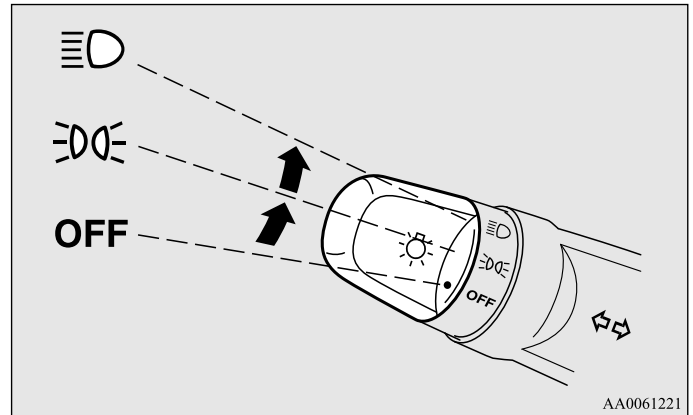
ПРИМЕЧАНИЕ

- При въезде в страну, где движение осуществляется по противоположной стороне дороги, требуется принимать необходимые меры, чтобы свет Вашего автомобиля не ослеплял водителей встречного транспорта. Тем не менее, фары на данном автомобиле не нуждаются в регулировке.
- Не оставляйте включенными световые приборы на длительное время при неработающем двигателе. Это может привести к разряду аккумуляторной батареи.
- Во время дождя или после мойки автомобиля возможно запотевание рассеивателей фар, но это не является признаком неисправности.

При включении фар влага испарится от тепла. Однако если внутри фар скапливается вода, рекомендуется проверить фары в авторизованном сервисном центре MITSUBISHI MOTORS.

Тун 1

Световые приборы включаются поворотом рукоятки включателя.

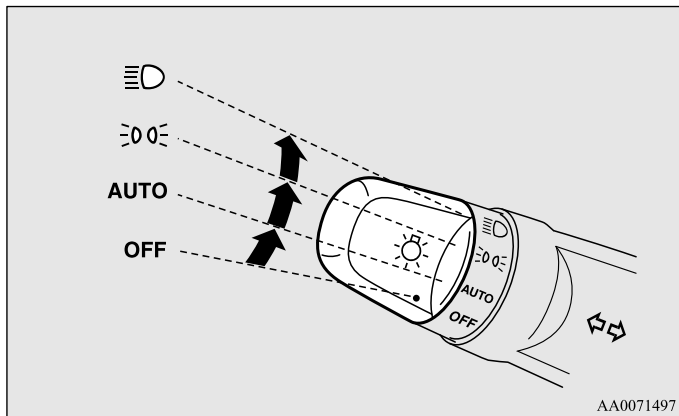


AA0061221

| | |
|-----|--|
| OFF | Все световые приборы выключены (кроме дневных ходовых огней) |
| | Включены передние и задние габаритные огни, фонарь освещения номерного знака, подсветка панели приборов и СИД подсветки в потолочном светильнике |
| | Включены фары и остальные световые приборы |

Тун 2

Световые приборы включаются поворотом рукоятки выключателя.



| | |
|------|--|
| OFF | Все световые приборы выключены (кроме дневных ходовых огней) |
| AUTO | При включенном зажигании или включенном режиме работы ON фары, передние и задние габаритные огни, фонарь освещения номерного знака, подсветка панели приборов и СИД подсветки в потолочном светильнике автоматически включаются или выключаются в зависимости от освещенности снаружи автомобиля. (При выключении габаритных огней включаются дневные ходовые огни). |
| ☞☞ | Включены передние и задние габаритные огни, фонарь освещения номерного знака, подсветка панели приборов и СИД подсветки в потолочном светильнике |
| ☞☞☞ | Включены фары и остальные световые приборы |

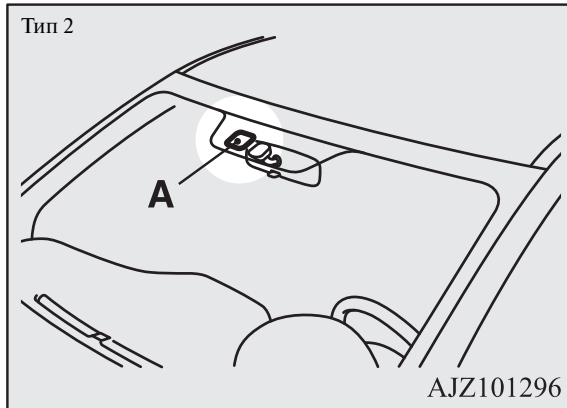
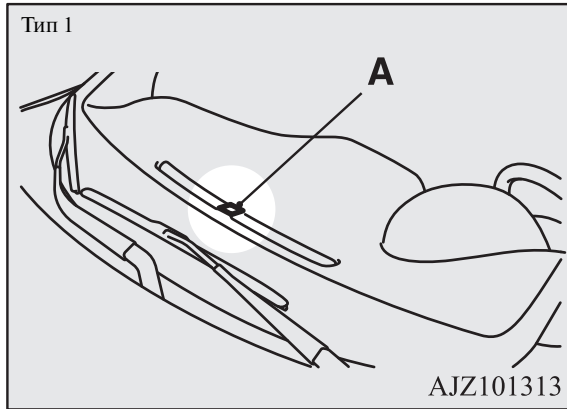
ПРИМЕЧАНИЕ

- На автомобилях, оснащенных датчиком освещенности (А), можно регулировать чувствительность автоматического выключателя световых приборов. Более подробную информацию можно получить в авторизованном сервисном центре MITSUBISHI MOTORS.

На автомобилях, оборудованных коммуникационной системой Mitsubishi (MMCS), настройки можно менять непосредственно на дисплее.

Более подробная информация представлена в отдельном руководстве.

- Если при включенном зажигании или при включенном режиме работы ON происходит автоматическое выключение фар, противотуманные фары (при наличии) и задние противотуманные фонари также выключаются. При последующем автоматическом включении фар включаются противотуманные фары, а задний противотуманный фонарь остается выключенным. При необходимости включите задний противотуманный фонарь с помощью выключателя световых приборов.
- Не закрывайте датчик освещенности (А) и не чистите его средствами для чистки стекол.



- Если световые приборы не включаются или не выключаются, когда переключатель находится в положении AUTO, включите (или отключите) их вручную. Рекомендуется проверить автомобиль в авторизованном сервисном центре MITSUBISHI MOTORS.

Функция автоматического выключения световых приборов (фар, противотуманных фонарей и т. д.)

- Если указанная ниже операция выполняется, когда выключатель световых приборов находится в положении $\equiv \bigcirc$, при открывании двери водителя световые приборы автоматически выключаются.

Модификации без системы дистанционного управления автомобилем

Поворот ключа в замке зажигания в положение LOCK или ACC, либо извлечение ключа из замка зажигания.

Модификации с системой дистанционного управления автомобилем

Включение режима работы OFF или ACC.

- Если указанная ниже операция выполняется, когда выключатель световых приборов находится в положении $\equiv \bigcirc$, при закрывании двери водителя световые приборы продолжают гореть примерно 3 минуты, а затем автоматически выключаются.

Модификации без системы дистанционного управления автомобилем

Поворот ключа в замке зажигания в положение LOCK или ACC, либо извлечение ключа из замка зажигания.

Модификации с системой дистанционного управления автомобилем

Включение режима работы OFF или ACC.

ПРИМЕЧАНИЕ

- Функция автоматического выключения световых приборов не работает, если выключатель света находится в положении $\equiv \bigcirc \equiv$.

Органы управления и контрольно-измерительные приборы

- Функцию автоматического выключения световых приборов можно отключить.
Более подробную информацию вы можете получить в авторизованном сервисном центре MITSUBISHI MOTORS. На автомобилях, оборудованных коммуникационной системой Mitsubishi (MMCS), настройки можно менять непосредственно на дисплее. Более подробная информация представлена в отдельном руководстве.

Если необходимо оставить свет включенным

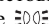

1. Переведите выключатель световых приборов в положение OFF в следующих случаях.

Модификации без системы дистанционного управления автомобилем

Ключ зажигания находится в положении LOCK или ACC.

Модификации с системой дистанционного управления автомобилем

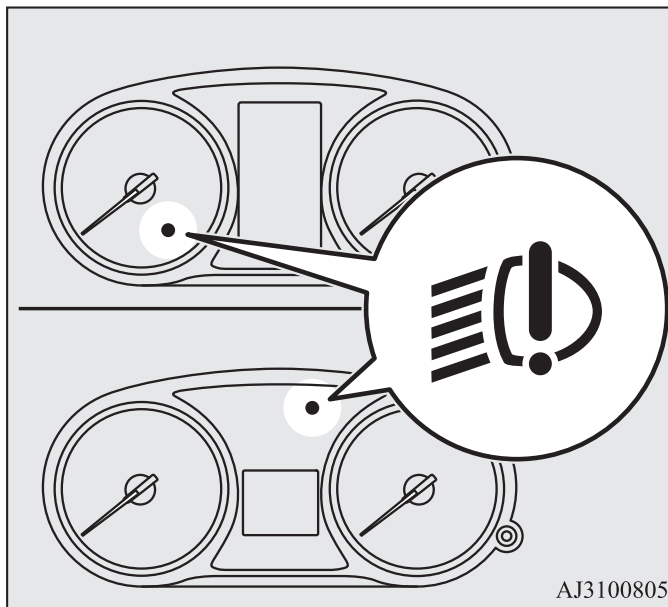
Включен режим работы OFF или ACC.

2. Включите световые приборы, снова переведя выключатель света в положение  или , после этого световые приборы будут продолжать гореть.

Контрольная лампа светодиодных фар*

E00538101025

Эта контрольная лампа включается при наличии неисправности светодиодных фар.



ПРИМЕЧАНИЕ

- Если включается данная контрольная лампа, в модуле светодиодных фар, возможно, имеется неисправность. Рекомендуется обратиться для проверки системы в авторизованный сервисный центр MITSUBISHI MOTORS.

Зуммер, предупреждающий о включенном освещении

E00506100621

Если выполняется следующее действие, включится сигнал зуммера, предупреждающий водителя о включенном освещении. Модификации без системы дистанционного управления автомобилем.

Если дверь водителя открыта, когда ключ зажигания находится в положении LOCK или ACC или ключ извлечен из замка зажигания при включенных световых приборах.

Модификации с системой дистанционного управления автомобилем
Если дверь водителя открыта, когда выбран режим работы ACC или OFF при включенных световых приборах.

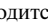
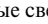
В обоих случаях сигнал зуммера автоматически выключается при срабатывании функции автоматического выключения световых приборов, выключении выключателя освещения или закрывании двери.

Дневные ходовые огни

E00530601141


Включение дневных ходовых огней происходит при работающем двигателе и положении OFF или AUTO выключателя световых приборов (на модификациях, оборудованных системой автоматического включения световых приборов) при выключенных задних фонарях.

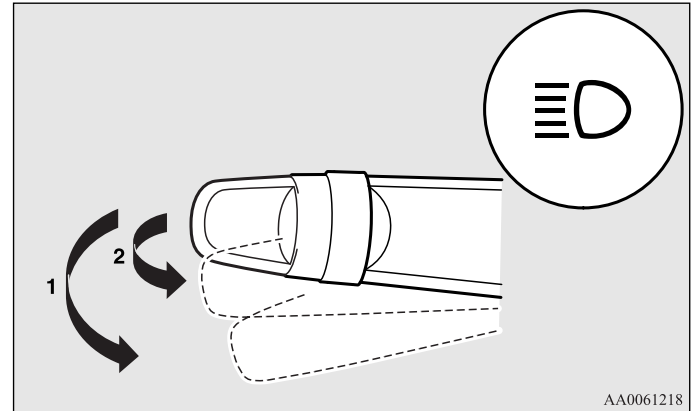
ПРИМЕЧАНИЕ

- Если выключатель освещения находится в положении  или , или если включены наружные световые приборы, когда выключатель освещения находится в положении «AUTO», дневные ходовые огни переключаются в режим габаритных огней.

Переключатель дальнего и ближнего света фар

E00506200329

Если переключатель освещения находится в положении , переключение с дальнего света на ближний (и наоборот) осуществляется переводом рычага в положение (1). При включении дальнего света также включается контрольная лампа дальнего света фар на панели приборов.




Мигание дальним светом фар

E00506300199

Дальний свет фар включается при переводе рычага в положение (2) (нефиксированное положение) и выключается при отпускании рычага.

При включении дальнего света также включается контрольная лампа дальнего света фар на панели приборов.

ПРИМЕЧАНИЕ


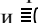
- Мигание дальним светом фар возможно и в том случае, если выключатель освещения находится в положении OFF.
- Если выключить фары при включенном дальнем свете, то при последующем возврате выключателя освещения в положение  фары автоматически переключатся на ближний свет.

«Вежливая подсветка»

E00528900472

Данная функция включает габаритные огни примерно на 30 секунд после нажатия кнопки UNLOCK (A) на пульте дистанционного управления, если комбинированный переключатель ближнего и дальнего света фар находится в положении OFF или AUTO (на модификациях, оборудованных системой автоматического включения световых приборов). На модификациях, оборудованных системой автоматического включения световых приборов, вежливая подсветка включится только в том случае, если вокруг автомобиля темно.

ПРИМЕЧАНИЕ

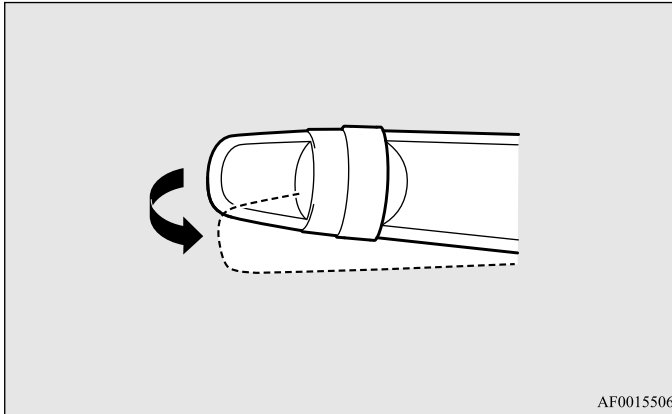
- При работе «вежливой подсветки» выполните одно из нижеперечисленных действий для ее отключения:
 - Нажмите кнопку LOCK на пульте дистанционного управления.
 - Поверните выключатель световых приборов в положение  или .
 - Поверните ключ в замке зажигания в положение ON или включите режим работы ON.
- Работу функций можно изменить следующим образом:
 - Фары можно настроить на включение ближнего света.
 - Систему «вежливой подсветки» можно отключить.Более подробную информацию можно получить в авторизованном сервисном центре MITSUBISHI MOTORS. На автомобилях, оборудованных коммуникационной системой Mitsubishi (MMCS), настройки можно менять непосредственно на дисплее. Более подробная информация представлена в отдельном руководстве.

Функция «проводи меня домой»

E00529001624


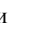
Данная функция включает ближний свет фар примерно на 30 секунд после перевода замка зажигания в положение LOCK или включения режима работы OFF.

1. Поверните выключатель световых приборов в положение OFF или AUTO (на модификациях с системой автоматического включения световых приборов).
2. Поверните ключ в замке зажигания в положение LOCK или включите режим работы OFF. Если для запуска двигателя использовался ключ, извлеките его из замка зажигания.
3. В течение 60 секунд после перевода замка зажигания в положение LOCK или включения режима работы OFF потяните переключатель указателей поворота на себя.



4. Примерно на 30 секунд включится ближний свет фар. После того, как фары погасли, можно включить ближний свет еще на 30 секунд, потянув переключатель указателей поворота на себя в течение 60 секунд после перевода замка зажигания в положение LOCK или включения режима работы OFF. Для того чтобы включить ближний свет фар спустя 60 секунд после перевода замка зажигания в положение LOCK или включения режима работы OFF, повторите действия с шага 1.

ПРИМЕЧАНИЕ

- При работе функции «проводи меня домой» выполните одно из нижеперечисленных действий для ее отключения:
 - Потяните переключатель указателей поворота на себя.
 - Поверните выключатель световых приборов в положение  или .
 - Поверните ключ в замке зажигания в положение ON или включите режим работы ON.
 - Работу функций можно изменить следующим образом:
 - Время, в течение которого фары будут включены, можно изменить.
 - Функцию «проводи меня домой» можно отключить.
- Более подробную информацию можно получить в авторизованном сервисном центре MITSUBISHI MOTORS. На автомобилях, оборудованных коммуникационной системой Mitsubishi (MMCS), настройки можно менять непосредственно на дисплее. Более подробная информация представлена в отдельном руководстве.

Корректор света фар

E00517400031

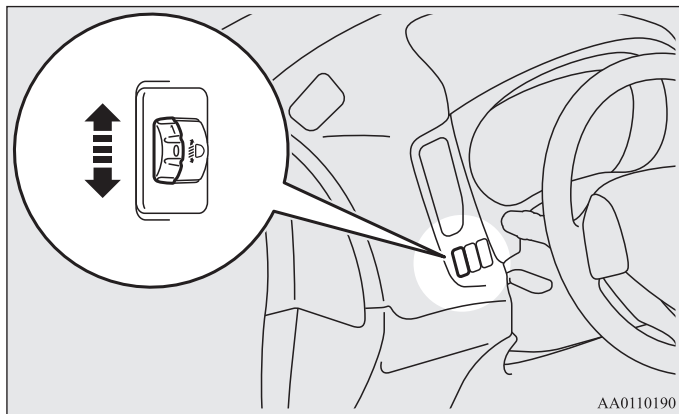
Корректор света фар (кроме моделей со светодиодными фарами)

E00517501866

Угол наклона света фар изменяется в зависимости от загрузки автомобиля.

Корректор наклона света фар используется для регулировки направления светового пучка (при включенном ближнем свете), чтобы свет фар не ослеплял водителей встречных автомобилей.

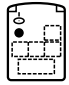
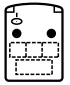
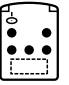
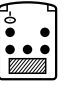
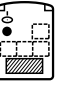
Установите регулятор в соответствующее положение (см. следующую таблицу).



ПРЕДОСТЕРЕЖЕНИЕ

- Всегда регулируйте свет фар перед началом движения. Не пытайтесь производить регулировку во время движения, так как это может привести к аварии.

5-местные автомобили

| | | | | | |
|----------------------|---|---|---|---|---|
| Загрузка автомобиля |  |  |  |  |  |
| Положение регулятора | «0» | «0» | «1» | 2 или 3 | 3 или 4 |

● : 1 человек

▨ : багажное отделение полностью загружено

| | |
|--------------------------|---|
| Положение регулятора 0 - | только водитель/водитель + пассажир на переднем сиденье |
| Положение регулятора 1 - | 5 человек (включая водителя) |
| Положение регулятора 2 - | 5 человек (включая водителя) + полностью загруженное багажное отделение (модели, оснащенные CVT, кроме модификаций с двигателем 2400) |
| Положение регулятора 3 - | 5 человек (включая водителя) + полностью загруженное багажное отделение (кроме моделей, оснащенных CVT, кроме модификаций с двигателем 2400) Водитель + полностью загруженное багажное отделение (кроме модификаций с передним приводом и М/Т) |
| Положение регулятора 4 - | Водитель + полностью загруженное багажное отделение (модификации с передним приводом и М/Т) |

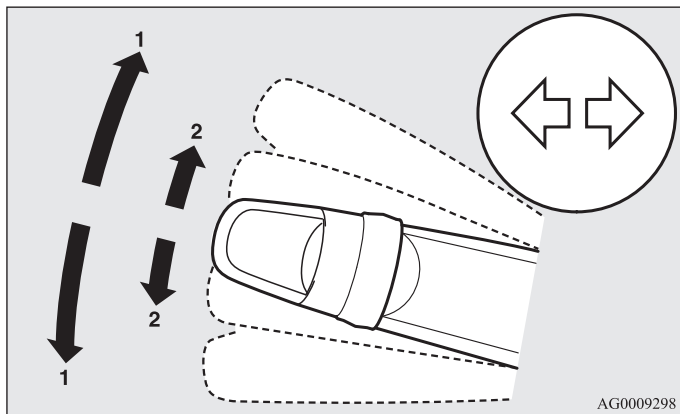
Автоматический корректор света фар (для моделей со светодиодными фарами)

E00517601610

С помощью корректора происходит автоматическая регулировка направления света фар в зависимости от количества пассажиров и наличия груза в автомобиле. Когда включено зажигание или включен режим работы ON, освещение включено и автомобиль остановлен, происходит автоматическая регулировка угла наклона света фар.

Переключатель указателей поворота

E00506501491



1- Сигнал поворота

Перед тем как совершить обычный поворот, установите рычаг в положение (1) (фиксированное положение). При завершении поворота рычаг автоматически вернется в исходное положение.

2- Сигнал перестроения в другой ряд

При перестроении на другую полосу движения слегка наклоните рычаг в положение (2) (нефиксированное положение). Указатели поворота и контрольная лампа будут мигать, пока рычаг удерживается в этом положении. Если слегка наклонить рычаг в положение (2) и отпустить, указатель поворота и контрольная лампа на панели приборов мигнут 3 раза.

ПРИМЕЧАНИЕ

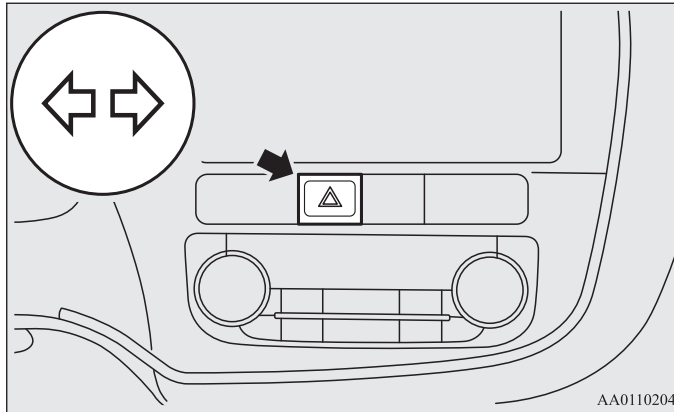
- Если контрольная лампа мигает слишком часто, возможно перегорела лампа в указателе поворота. Рекомендуется проверить автомобиль в авторизованном сервисном центре MITSUBISHI MOTORS.
- Имеется возможность включить следующие функции:
 - Мигание указателей поворота при перемещении рычага, даже если ключ зажигания находится в положении ACC или включен режим работы ACC.
 - Отключение функции трехкратного мигания указателей поворота при смене полосы движения.
 - Можно настроить время, в течение которого нужно удерживать рычаг, чтобы указатели поворота мигнули 3 раза. Более подробную информацию вы можете получить в авторизованном сервисном центре MITSUBISHI MOTORS. На автомобилях, оборудованных коммуникационной системой Mitsubishi (MMCS), настройки можно менять непосредственно на дисплее. Более подробная информация представлена в отдельном руководстве.
- Имеется возможность изменить звук зуммера включения указателей поворота
Автомобили, оснащенные многофункциональным дисплеем — тип 1
См. раздел «Изменение звука включения указателей поворота» на стр. 3-28.
Автомобили, оснащенные многофункциональным дисплеем — тип 2
Более подробную информацию вы можете получить в авторизованном сервисном центре MITSUBISHI MOTORS.

Включатель аварийной световой сигнализации

E00506600990

При необходимости остановки автомобиля на дороге вследствие какой-либо неисправности включайте аварийную сигнализацию. Кнопка включения аварийной сигнализации действует всегда, независимо от положения ключа в замке зажигания или включенного режима работы.

Чтобы включить аварийную сигнализацию, нажмите кнопку. При этом все лампы указателей поворота будут синхронно мигать. Чтобы выключить лампы, нажмите кнопку еще раз.



ПРИМЕЧАНИЕ

- На автомобилях, оснащенных системой сигнализации при экстренном торможении, данная система не работает, если аварийная сигнализация была включена вручную с помощью кнопки.

См. раздел «Аварийная сигнализация при экстренном торможении» на стр. 4-75.

Включатель режима ECO*

E00531801052

Режим ECO — это система содействия экономичному вождению, которая автоматически управляет работой двигателя, компрессором кондиционера, системой полного привода (только для полноприводных автомобилей) и системой контроля полного привода и курсовой устойчивости S-AWC (если есть) для повышения топливной эффективности.

См. раздел «Система полного привода с электронным управлением» на стр. 4-56.

См. раздел «Система контроля полного привода и курсовой устойчивости S-AWC (Super-All Wheel Control)», стр. 4-59.

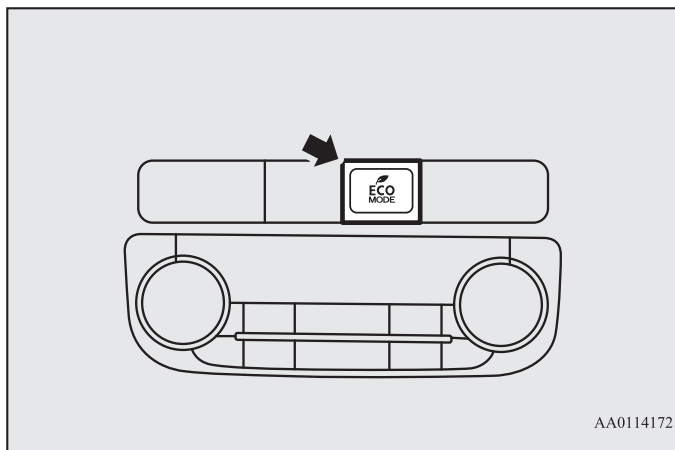
См. раздел «Климатическая установка с автоматическим управлением» на стр. 5-5.

Режим ECO включается в работу при нажатии включателя режима ECO, когда ключ в замке зажигания находится в положении ON либо включен режим работы ON. При повторном нажатии включателя работа режима ECO прекращается.

При работе экономичного режима контрольная лампа режима ECO будет включена.

ПРИМЕЧАНИЕ

- При активном режиме ECO возможно переключить кондиционер на нормальный режим работы. Более подробную информацию вы можете получить в авторизованном сервисном центре MITSUBISHI MOTORS. На автомобилях, оборудованных коммуникационной системой Mitsubishi (MMCS), настройки можно менять непосредственно на дисплее. Более подробная информация представлена в отдельном руководстве.



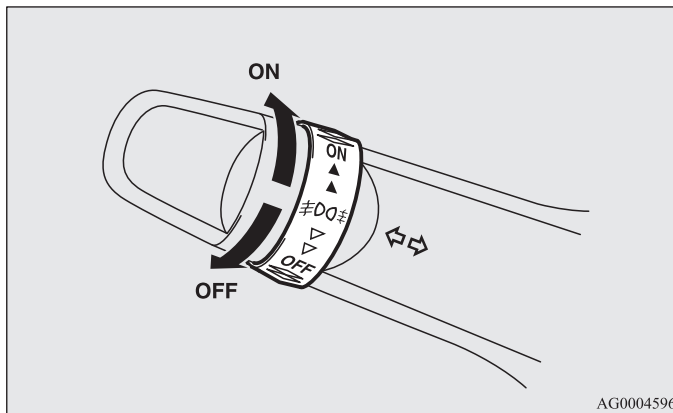
Включатель противотуманных фар и заднего противотуманного фонаря

E00506700034

Включатель противотуманных фар*

E00508300685

Противотуманные фары можно включить только вместе с ближним светом фар или габаритными огнями. Чтобы включить противотуманные фары, один раз поверните ручку в направлении ON. При этом включится контрольная лампа на панели приборов. Чтобы выключить противотуманные фары, поверните ручку в направлении OFF. При отпускании ручки автоматически вернется в исходное положение.



ПРИМЕЧАНИЕ

- При выключении фар или габаритных огней автоматически выключаются и противотуманные фары. Чтобы вновь включить противотуманные фары, поверните ручку в направлении ON при включенных фарах или габаритных огнях.

- Противотуманные фары следует включать только в условиях тумана, в противном случае чрезмерная яркость освещения будет слепить водителей встречных автомобилей.

Включатель заднего противотуманного фонаря

E00508401726

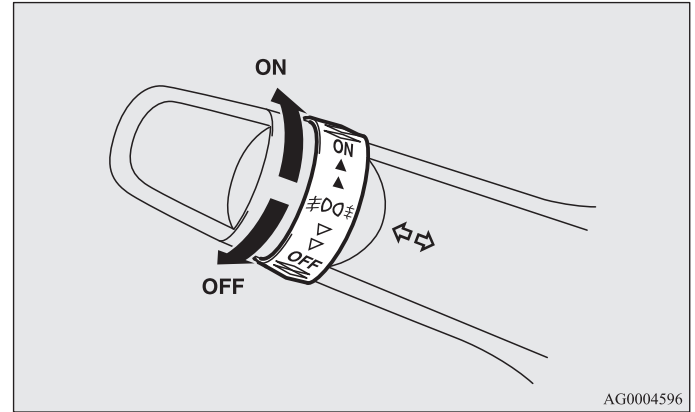
Задний противотуманный фонарь можно включить только при включенных фарах или противотуманных фарах (при наличии). При включении заднего противотуманного фонаря загорается контрольная лампа на панели приборов.

Модификация без противотуманных фар

Чтобы включить задний противотуманный фонарь, один раз поверните ручку в направлении ON. Чтобы выключить задний противотуманный фонарь, один раз поверните ручку в направлении OFF. При отпускании ручка автоматически вернется в исходное положение.

Модификация с противотуманными фарами

Чтобы включить противотуманные фары, один раз поверните ручку в направлении ON. Чтобы включить задний противотуманный фонарь, поверните ручку в направлении ON еще раз. Чтобы выключить задний противотуманный фонарь, один раз поверните ручку в направлении OFF. Чтобы выключить противотуманные фары, поверните ручку в направлении OFF еще раз. При отпускании ручка автоматически вернется в исходное положение.



ПРИМЕЧАНИЕ

- При выключении фар и противотуманных фар (при наличии) задний противотуманный фонарь выключается автоматически.
- Чтобы вновь включить задний противотуманный фонарь, еще раз поверните ручку в направлении ON при включенных фарах (автомобиль без противотуманных фар).
- Чтобы вновь включить задний противотуманный фонарь, два раза поверните ручку в направлении ON при включенных фарах (автомобиль с противотуманными фарами).

Переключатель очистителя и омывателя ветрового стекла

E00507101218

⚠ ПРЕДОСТЕРЕЖЕНИЕ

- При использовании омывателя в холодную погоду омывающая жидкость, распыленная на стекло, может замерзнуть, что ухудшит видимость. Перед использованием омывателя отогрейте стекло, включив обогрев стекла или режим обдува для удаления влаги.

Очиститель ветрового стекла

E00516900619

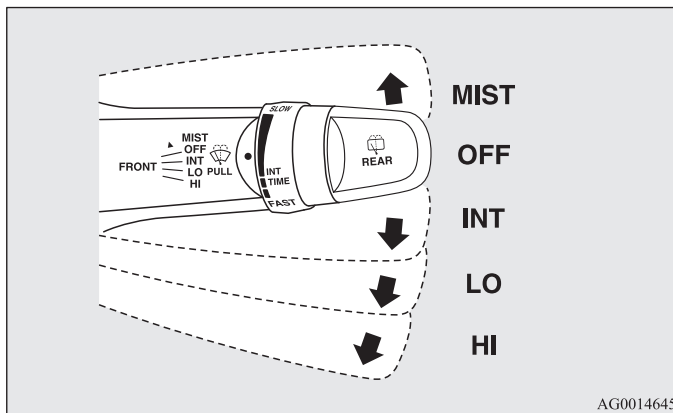
ПРИМЕЧАНИЕ

- Для обеспечения обзора назад очиститель заднего стекла автоматически делает несколько взмахов, если рычаг переключения передач или рычаг селектора находятся в положении включенной передачи заднего хода при включенном очистителе ветрового стекла. См. раздел «Очиститель и омыватель заднего стекла» на стр. 3-90.

Кроме автомобилей с датчиком дождя

Очиститель ветрового стекла включается, если ключ в замке зажигания находится в положении ON или ACC либо включен режим работы ON или ACC.

Если щетки примерзли к ветровому или к заднему стеклу, не включайте стеклоочистители до тех пор, пока лед не растает и щетки не освободятся. В противном случае можно повредить электродвигатель стеклоочистителя.

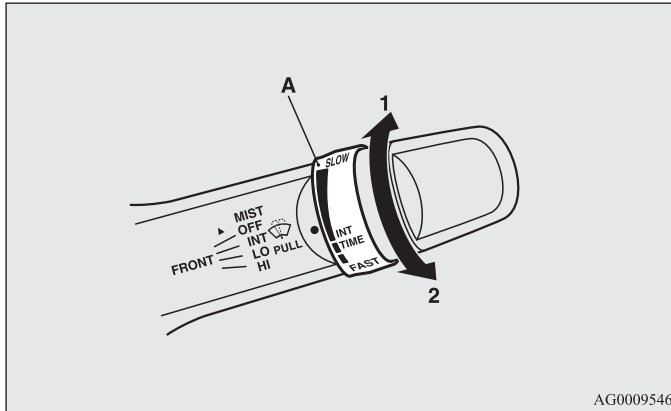


AG0014645

- MIST- Удаление влаги со стекла
Однократное срабатывание стеклоочистителя
- OFF- Выключено
- INT- Прерывистый режим работы (частота срабатывания зависит от скорости движения)
- LO- Низкая скорость
- HI- Высокая скорость

Регулировка частоты срабатывания очистителя ветрового стекла

Если переключатель стеклоочистителя находится в положении INT (частота срабатывания в зависимости от скорости автомобиля), частоту срабатывания стеклоочистителя можно регулировать, вращая ручку (А).



- 1- Высокая частота
- 2- Низкая частота

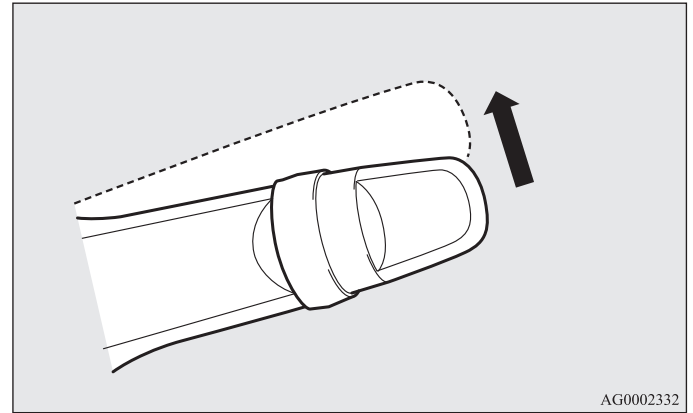
ПРИМЕЧАНИЕ

- Режим, при котором частота срабатывания очистителя зависит от скорости движения, можно отключить. Более подробную информацию вы можете получить в авторизованном сервисном центре MITSUBISHI MOTORS. На автомобилях, оборудованных коммуникационной системой Mitsubishi (MMCS), настройки можно менять непосредственно на дисплее. Более подробная информация представлена в отдельном руководстве.

Удаление влаги со стекла

Воспользоваться функцией удаления влаги со стекла можно только тогда, когда ключ в замке зажигания находится в положении ON или ACC либо включен режим работы ON или ACC.

Однократное срабатывание стеклоочистителя происходит, если перевести переключатель стеклоочистителя в положение MIST и отпустить. Данная функция может быть полезна при морозящем дожде и т. п. Стеклоочистители продолжают работать все время, пока переключатель удерживается в положении MIST.

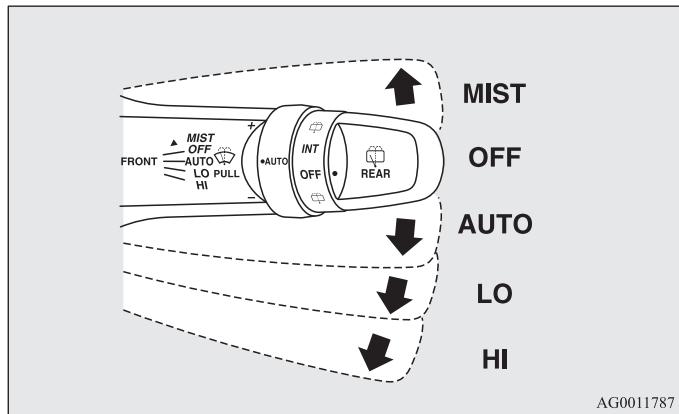


Автомобили с датчиком дождя

E00517001526

Очиститель ветрового стекла включается, если ключ в замке зажигания находится в положении ON или ACC либо включен режим работы ON или ACC.

Если щетки примерзли к ветровому или к заднему стеклу, не включайте стеклоочистители до тех пор, пока лед не растает и щетки не освободятся. В противном случае можно повредить электродвигатель стеклоочистителя.



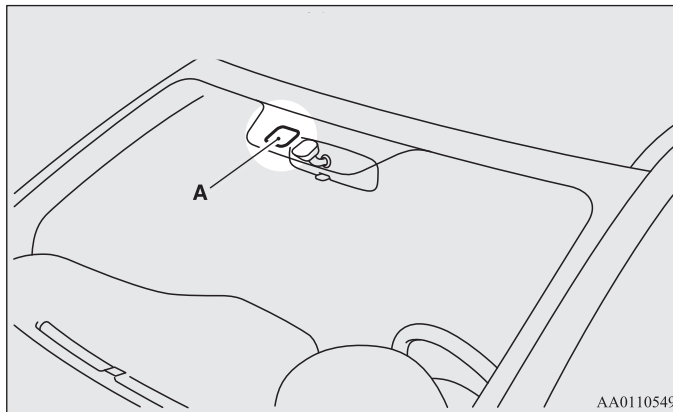
- MIST- Удаление влаги со стекла
- Однократное срабатывание стеклоочистителя
- OFF- Выключено
- AUTO- Автоматическое управление стеклоочистителями
- Датчик дождя
- Частота срабатывания стеклоочистителя выбирается автоматически в зависимости от количества влаги на ветровом стекле
- LO- Низкая скорость
- HI- Высокая скорость

Датчик дождя

Датчик дождя работает, только когда ключ в замке зажигания находится в положении ON либо включен режим работы ON. Если переключатель очистителя ветрового стекла находится в положении AUTO, датчик дождя (А) определяет количество осадков (дождя, снега и т. п., а также пыли) и стеклоочиститель включается и выключается автоматически.

При грязном ветровом стекле в сухую погоду следите за тем, чтобы переключатель очистителя ветрового стекла находился в положении OFF.

Включение стеклоочистителя в указанной ситуации приведет к образованию царапин на ветровом стекле и к повреждению щеток стеклоочистителя.



ПРЕДОСТЕРЕЖЕНИЕ

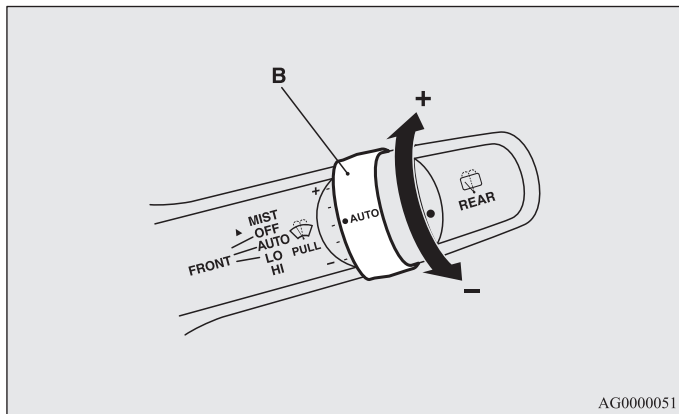
- Если переключатель очистителя находится в положении AUTO при включенном зажигании либо включенном режиме работы ON, очиститель может автоматически включаться в приведенных ниже случаях:
При попадании рук под щетки стеклоочистителя существует опасность получения травмы, а очиститель может выйти из строя. Убедитесь, что ключ в замке зажигания находится в положении OFF либо включен режим работы OFF или переведите переключатель очистителя в положение OFF, чтобы деактивировать датчик дождя.
- При протирании ветрового стекла снаружи, если прикоснуться к верхней части датчика дождя.
- При протирании ветрового стекла снаружи ветошью напротив датчика дождя.
- На автоматической мойке.
- При ударе по ветровому стеклу.
- При ударе или сотрясении датчика дождя.

ПРИМЕЧАНИЕ

- В целях предохранения резиновых щеток стеклоочистителя его срабатывание, даже если переключатель очистителя находится в положении AUTO, блокируется при неподвижном автомобиле и температуре окружающего воздуха около 0 С или ниже.
- Не закрывайте датчик дождя наклейками на ветровом стекле. Кроме того, не наносите на ветровое стекло водоотталкивающие покрытия. Датчик дождя не сможет определить количество выпадающих осадков, и очиститель перестанет нормально функционировать.
- Следующие ситуации могут указывать на неисправность датчика дождя:
 - Стеклоочиститель работает с постоянным интервалом независимо от количества осадков.
 - Идет дождь, но стеклоочистители не работают.
 Более подробную информацию вы можете получить в авторизованном сервисном центре MITSUBISHI MOTORS.
- Стеклоочиститель может включаться автоматически, если насекомые или посторонние предметы попадают на стекло напротив датчика дождя или когда ветровое стекло обледенело. Если щетки стеклоочистителя не в состоянии удалить прилипшие к ветровому стеклу предметы, стеклоочиститель автоматически останавливается. Чтобы вновь включить его, переведите рычаг в положение LO или HI. Кроме того, стеклоочиститель может автоматически включаться под прямыми лучами жаркого солнца и под воздействием электромагнитных волн. Для выключения стеклоочистителя переведите рычаг в положение OFF.
- При замене ветрового стекла или армировании стекла вокруг датчика дождя проконсультируйтесь в авторизованном сервисном центре MITSUBISHI MOTORS.

Настройка чувствительности датчика дождя

Если переключатель очистителя находится в положении AUTO («датчик дождя»), чувствительность датчика дождя можно регулировать, вращая ручку (В).



«+» - повышение чувствительности

«-» - понижение чувствительности

ПРИМЕЧАНИЕ

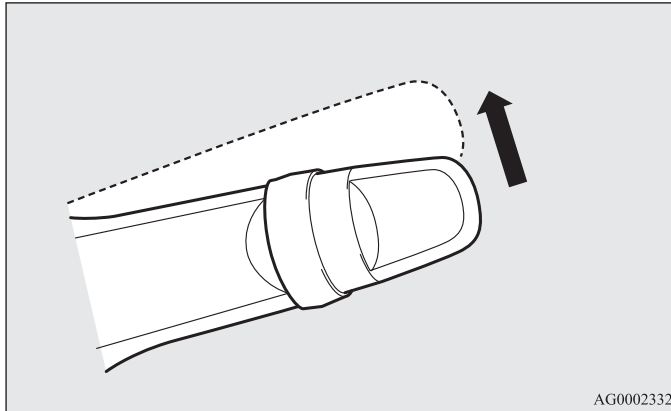
- Имеется возможность включить следующие функции:
 - Вместо автоматического режима работы стеклоочистителя (частота срабатывания в зависимости от количества осадков) можно установить прерывистый режим (частота срабатывания в зависимости от скорости движения автомобиля).
 - Вместо автоматического режима работы стеклоочистителя (частота срабатывания в зависимости от количества осадков) можно установить прерывистый режим (за исключением частоты срабатывания в зависимости от скорости движения автомобиля).

Более подробную информацию вы можете получить в авторизованном сервисном центре MITSUBISHI MOTORS. На автомобилях, оборудованных коммуникационной системой Mitsubishi (MMCS), настройки можно менять непосредственно на дисплее. Более подробная информация представлена в отдельном руководстве.

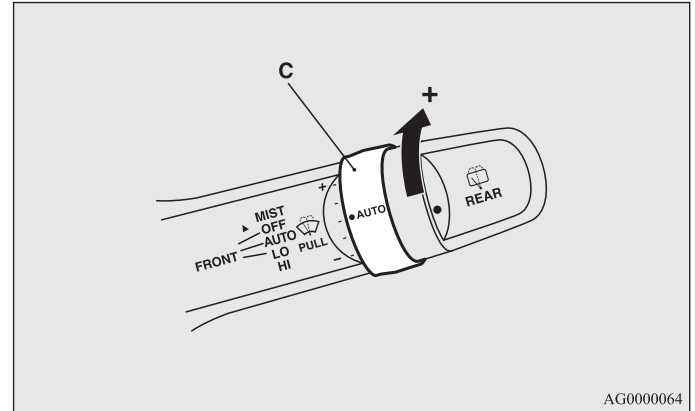
Удаление влаги со стекла

Для однократного срабатывания очистителя переместите переключатель в направлении, указанном стрелкой, и отпустите его. Этот режим удобен при движении в тумане или под морозящим дождем.

Когда ключ в замке зажигания находится в положении ON или ACC либо включен режим работы ON или ACC, однократное срабатывание стеклоочистителя происходит, если перевести переключатель в положение MIST и отпустить. Стеклоочистители продолжают работать все время, пока переключатель удерживается в положении MIST.



При включенном зажигании или включенном режиме работы ON стеклоочиститель сработает однократно, если перевести переключатель в положение AUTO, а ручку (C) повернуть в направлении «+».



Омыватель ветрового стекла

E00507202450

Омыватель ветрового стекла работает, если ключ в замке зажигания находится в положении ON или ACC либо включен режим работы ON или ACC.

Чтобы подать омывающую жидкость на ветровое стекло, потяните переключатель на себя.

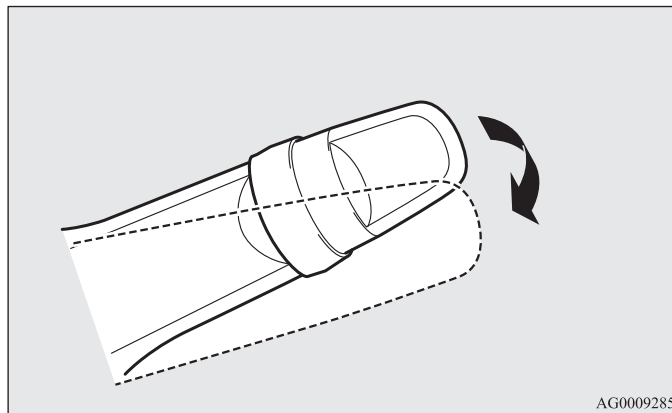
Если потянуть переключатель на себя, когда стеклоочистители не включены или работают в прерывистом режиме, очистители автоматически совершат несколько циклов.

Затем через 6 секунд стеклоочиститель совершает еще один цикл (кроме модификаций для России, Казахстана и Украины).

Если на автомобиле установлены омыватели фар, они включаются одновременно с омывателем ветрового стекла, если в это время включены фары.

Также, кроме модификаций для России, Казахстана и Украины, если потянуть переключатель на себя и сразу же отпустить его, омывающая жидкость подается на стекло несколько раз, а очистители совершают несколько циклов (функция автоматического омывателя). Затем через 6 секунд стеклоочиститель совершит еще один цикл.

Функция автоматического стеклоомывателя прекращает работать, если любым образом задействовать подрулевую переключатель.



AG0009285

⚠ ПРЕДОСТЕРЕЖЕНИЕ

- При использовании омывателя в холодную погоду омывающая жидкость, распыленная на стекло, может замерзнуть, что ухудшит видимость. Перед использованием омывателя отогрейте стекло, включив обогрев стекла или режим обдува для удаления влаги.

ПРИМЕЧАНИЕ

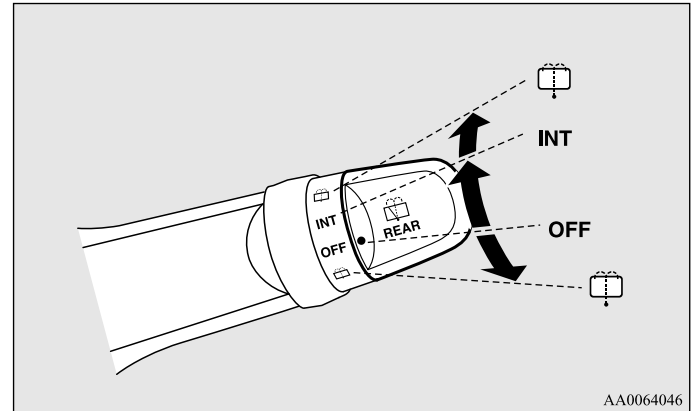
- Работу функций можно изменить следующим образом:
 - Отключить срабатывание очистителя в момент подачи на ветровое стекло омывающей жидкости.
 - Отключить функцию автоматического стеклоомывателя (кроме модификаций для России, Казахстана и Украины).
 - Отключить функцию повторного однократного срабатывания стеклоочистителя через 6 секунд (кроме модификаций для России, Казахстана и Украины).
 - Включить функцию автоматического стеклоомывателя (для модификаций для России, Казахстана и Украины).
 - Для модификаций для России, Казахстана и Украины можно включить функцию повторного однократного срабатывания стеклоочистителя через 6 секунд.

Более подробную информацию вы можете получить в авторизованном сервисном центре MITSUBISHI MOTORS. На автомобилях, оборудованных коммуникационной системой Mitsubishi (MMCS), настройки можно менять непосредственно на дисплее. Более подробная информация представлена в отдельном руководстве.


Очиститель и омыватель заднего стекла

E00507301308

Очиститель и омыватель заднего стекла можно включить, если ключ в замке зажигания находится в положении ON или ACC либо включен режим работы ON или ACC.



AA0064046

- INT- В течение нескольких секунд очиститель работает непрерывно, затем в прерывистом режиме с интервалом около 8 секунд.
- OFF- Выключено
-  - При повороте ручки до конца в любом направлении на заднее стекло подается омывающая жидкость. Стеклоочиститель при этом срабатывает автоматически, делая несколько ходов во время разбрызгивания омывающей жидкости.

ПРИМЕЧАНИЕ

- Очиститель заднего стекла автоматически делает несколько взмахов, если рычаг переключения передач или рычаг селектора находятся в положении включенной передачи заднего хода при включенном очистителе ветрового стекла или очистителе заднего стекла (автоматический режим).

После автоматического срабатывания очиститель заднего стекла выключится, если переключатель находится в положении OFF. Если переключатель находится в положении INT, очиститель продолжит работу в прерывистом режиме. Возможно настроить автоматическое срабатывание очистителя заднего стекла, только если рычаг переключения передач или рычаг селектора находятся в положении включенной передачи заднего хода при включенном очистителе заднего стекла и переключателе в положении INT.

Более подробную информацию вы можете получить в авторизованном сервисном центре MITSUBISHI MOTORS.

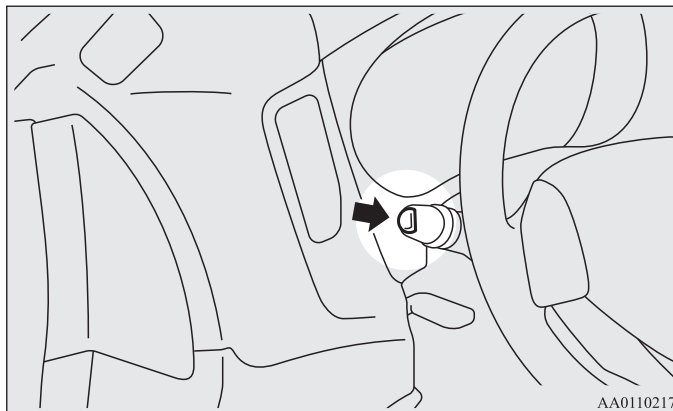
- Если переключатель находится в положении OFF, быстро дважды переместите его в положение INT, чтобы включить непрерывный режим работы очистителя заднего стекла (непрерывный режим работы).
Для отключения непрерывной работы очистителя заднего стекла поверните переключатель в положение OFF.
- Частоту срабатывания стеклоочистителя можно изменить. Более подробную информацию вы можете получить в авторизованном сервисном центре MITSUBISHI MOTORS. На автомобилях, оборудованных коммуникационной системой Mitsubishi (MMCS), настройки можно менять непосредственно на дисплее. Более подробная информация представлена в отдельном руководстве.

Включатель омывателя фар*

E00510101443

Омыватель фар можно включить, если ключ зажигания находится в положении ON или ACC либо включен режим работы ON или ACC, а включатель света фар находится в положении \equiv D.

Жидкость подается на рассеиватели фар после однократного нажатия кнопки.



AA0110217

ПРИМЕЧАНИЕ

- Если ключ в замке зажигания находится в положении ON или ACC, либо включен режим работы ON или ACC и фары включены, омыватель фар включается при первом включении омывателя ветрового стекла.

Меры предосторожности при использовании очистителя и омывателя ветрового стекла

E00507601196

- Если работе стеклоочистителя частично препятствует лед, грязь и т. п. на стекле, очиститель может временно прекратить работать для защиты электродвигателя от перегрева. В таком случае, остановите автомобиль в безопасном месте, поверните ключ в замке зажигания в положение OFF или включите режим работы OFF, затем удалите лед или другие предметы, мешающие работе стеклоочистителя.

Перед использованием стеклоочистителя убедитесь в его работоспособности, т. к. она восстановится только после того, как электродвигатель остынет.

- Не включайте очиститель, если стекло сухое. Это может привести к появлению царапин на стекле или преждевременному износу щеток.
- Перед включением очистителя в холодную погоду убедитесь, что щетки не примерзли к стеклу. При включении очистителя с примерзшими к стеклу щетками может выйти из строя электродвигатель.
- Не включайте омыватель на продолжительное время (более 20 секунд). Не включайте омыватель, если бачок для жидкости омывателя пуст. В противном случае может выйти из строя электродвигатель.
- Периодически проверяйте уровень жидкости в бачке омывателя и доливайте при необходимости. В холодную погоду заливаете в бачок незамерзающую жидкость. Невыполнение этого требования может привести к выходу из строя омывателя, а также к повреждению деталей системы в результате замерзания жидкости.

Включатель обогрева щеток стеклоочистителя*

E00507700132

Обогрев заднего стекла можно включить только при работающем двигателе.

Если во время стоянки щетки стеклоочистителя примерзли к стеклу, нажатием этой кнопки включается обогрев ветрового стекла, что позволяет освободить щетки и включить стеклоочиститель. Нажмите кнопку обогрева заднего стекла для включения обогрева щеток стеклоочистителя.

ПРИМЕЧАНИЕ

- Включение и выключение обогрева щеток стеклоочистителей происходит одновременно с включением и выключением обогрева заднего стекла. См. раздел «Включатель обогрева заднего стекла» на стр. 3-91.

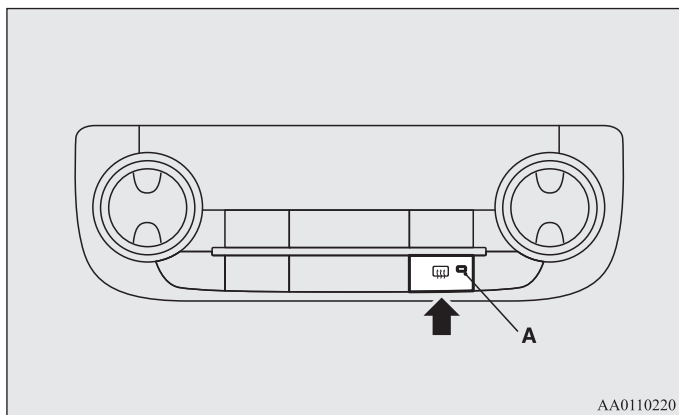
Включатель обогрева заднего стекла

E00507901245

Обогрев заднего стекла можно включить только при работающем двигателе.

Чтобы включить обогрев, нажмите кнопку. В зависимости от температуры наружного воздуха обогрев заднего стекла выключится через 15-20 минут. Чтобы выключить его раньше, нажмите кнопку повторно.

При включении обогрева заднего стекла загорается контрольная лампа (А).



ПРИМЕЧАНИЕ

- Если автомобиль оснащен наружными зеркалами заднего вида с обогревом, то при включении обогрева заднего стекла одновременно включается обогрев наружных зеркал. См. раздел «Обогрев наружных зеркал заднего вида» на стр. 4-15.
- На автомобилях, оснащенных обогревом щеток стеклоочистителя, после включения обогревателя стекло нагреется, и можно будет включить стеклоочиститель. См. пункт «Включатель обогрева щеток стеклоочистителя» на стр. 3-91.
- Возможно изменить настройки таким образом, чтобы обогрев заднего стекла включался автоматически при работающем двигателе при низкой температуре наружного воздуха, даже без нажатия на включатель обогрева заднего стекла. Функция обогрева включается автоматически однократно после поворота ключа в замке зажигания в положение ON или включения режима работы ON.
При выборе настройки автоматического включения обогрева заднего стекла обогрев наружных зеркал заднего вида (если имеется) и обогрев щеток стеклоочистителя (если есть) также автоматически включится одновременно с обогревом заднего стекла.
Более подробную информацию вы можете получить в авторизованном сервисном центре MITSUBISHI MOTORS. На автомобилях, оборудованных коммуникационной системой Mitsubishi (MMCS), настройки можно менять непосредственно на дисплее. Более подробная информация представлена в отдельном руководстве.

Включатель обогрева ветрового стекла*

E00532000025

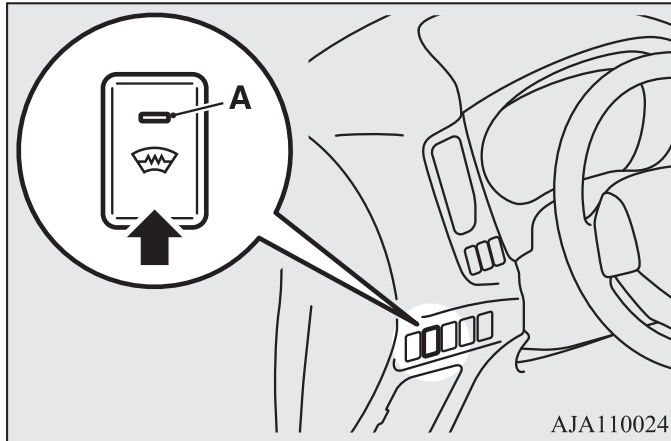
В холодную погоду ветровое стекло может обогреваться с помощью нитей встроеного электрообогрева.


Обогрев ускоряет удаление инея и конденсата с ветрового стекла. Включателем ветрового стекла можно пользоваться при работающем двигателе, когда температура окружающего воздуха составляет 5 °C или ниже.

Чтобы включить обогрев ветрового стекла, нажмите кнопку.

В зависимости от температуры наружного воздуха обогрев ветрового стекла выключится через 5-20 минут. Чтобы выключить обогрев раньше, нажмите кнопку повторно.

При включении обогрева ветрового стекла включается контрольная лампа (А).



| |
|--|
|  ПРЕДОСТЕРЕЖЕНИЕ |
| <ul style="list-style-type: none"> ● При работе обогрева внешняя сторона ветрового стекла нагревается. Во избежание ожогов не прикасайтесь к ветровому стеклу. |

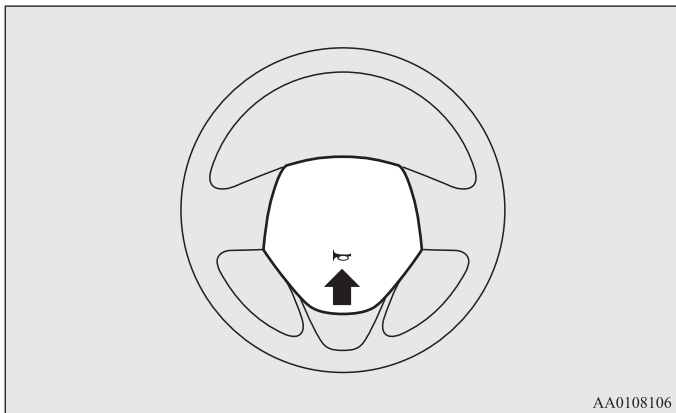
ПРИМЕЧАНИЕ

- Перед включением обогрева удалите снег с ветрового стекла. Обогрев ветрового стекла не предназначен для растапливания большого количества снега, скопившегося на стекле.
- Во избежание разряда аккумуляторной батареи не включайте обогрев ветрового стекла на продолжительное время.

Включатель звукового сигнала

E0050800640

Для подачи звукового сигнала нажмите на знак  на рулевом колесе.



3

Начало движения и вождение автомобиля

| | | | | | |
|--|----|----|---|----|-----|
| Экономичное вождение | 4- | 2 | Система полного привода с электронным управлением* | 4- | 56 |
| Алкоголь, лекарства и управление автомобилем | 4- | 3 | Система контроля полного привода и курсовой устойчивости S-AWC (Super-All Wheel Control)* | 4- | 59 |
| Приемы безопасного вождения | 4- | 3 | Использование системы полного привода | 4- | 65 |
| Обкатка автомобиля | 4- | 5 | Проверка и техническое обслуживание автомобиля после эксплуатации в тяжелых условиях | 4- | 68 |
| Стояночный тормоз | 4- | 6 | Правила эксплуатации полноприводного автомобиля | 4- | 69 |
| Стоянка автомобиля | 4- | 8 | Тормозная система | 4- | 70 |
| Регулировка рулевой колонки по вылету и углу наклона | 4- | 10 | Система помощи при трогании на подъеме* | 4- | 72 |
| Внутреннее зеркало заднего вида | 4- | 10 | Система помощи при экстренном торможении* | 4- | 74 |
| Наружные зеркала заднего вида | 4- | 12 | Аварийная сигнализация при экстренном торможении* | 4- | 75 |
| Замок зажигания* | 4- | 16 | Антиблокировочная система тормозов (ABS) | 4- | 76 |
| Кнопка запуска и остановки двигателя* | 4- | 18 | Электроусилитель рулевого управления (EPS) | 4- | 79 |
| Блокировка рулевого колеса | 4- | 21 | Динамическая система курсовой устойчивости (ASC)* | 4- | 80 |
| Запуск и остановка двигателя | 4- | 24 | Круз-контроль* | 4- | 85 |
| Механическая коробка передач* | 4- | 31 | Система контроля давления в шинах (СКДШ)* | 4- | 92 |
| Автоматическая 6-ступенчатая коробка передач INVECS-II (интеллектуальная и инновационная электронная система управления автомобилем второго поколения)* | 4- | 33 | Система ультразвуковых датчиков* | 4- | 101 |
| Автоматическая 6-ступенчатая коробка передач INVECS-III 6CVT (интеллектуальная и инновационная электронная система управления автомобилем третьего поколения)* | 4- | 44 | Видеокамера заднего вида* | 4- | 106 |
| | | | Перевозка грузов | 4- | 111 |
| | | | Буксировка прицепа | 4- | 112 |

Экономичное вождение

E00600102321

Чтобы обеспечить топливную экономичность автомобиля в эксплуатации, необходимо выполнять некоторые технические требования. Непременным условием низкого расхода топлива является правильная регулировка двигателя. Чтобы продлить срок службы автомобиля и добиться максимальной экономичности в эксплуатации, рекомендуется регулярно проводить техническое обслуживание автомобиля в авторизованном сервисном центре MITSUBISHI MOTORS в соответствии с графиком.

На топливную экономичность, уровень токсичности отработавших газов и шума автомобиля значительное влияние оказывает индивидуальный стиль вождения, а также условия эксплуатации. Чтобы свести к минимуму износ тормозных механизмов, шин и двигателя, а также снизить вредное воздействие на окружающую среду, необходимо выполнять приведенные ниже правила.

Запуск двигателя

Избегайте интенсивных разгонов и старайтесь не трогаться с места резко, так как при подобной манере вождения увеличивается расход топлива.

Переключение передач

Переключайтесь только в тот момент, когда скорость движения и обороты двигателя соответствуют включаемой передаче.

При движении обязательно выбирайте наивысшую передачу, возможную в данных условиях.

Чтобы обеспечить максимальную топливную экономичность, переключатель режимов движения должен находиться в положении 4WD ECO* (Система полного привода с электронным управлением) или AWC ECO* (система S-AWC)

Движение в городе

При частом трогании с места и остановках увеличивается средний расход топлива. По возможности выбирайте менее загруженные транспортом маршруты. При движении в плотном потоке транспорта избегайте движения на низких передачах с высокой частотой вращения коленчатого вала двигателя.

Работа двигателя на холостом ходу

Даже при работе на холостом ходу двигатель потребляет топливо. По возможности старайтесь выключать двигатель, чтобы он не работал продолжительное время на холостом ходу.

Скорость движения

Чем выше скорость движения, тем больше расход топлива. Избегайте движения с максимальной скоростью. Даже немного меньше нажимая педаль акселератора, можно сэкономить значительное количество топлива.

Давление воздуха в шинах

Регулярно проверяйте давление воздуха в шинах. При низком давлении воздуха в шинах увеличивается сопротивление качению и повышается расход топлива. Кроме того, при пониженном давлении воздуха в шинах увеличивается износ шин и ухудшается курсовая устойчивость автомобиля.

Перевозка грузов

Не следует перевозить в багажном отделении лишние предметы. Это особенно важно при движении по городу, где неизбежны частые трогания и остановки. В этих условиях увеличение массы автомобиля существенно увеличивает расход топлива. Также старайтесь не перевозить без необходимости багаж на крыше, так как при этом увеличивается аэродинамическое сопротивление автомобиля и повышается расход топлива.

Холодный пуск

При холодном пуске двигатель потребляет больше топлива. Также топливо расходуется напрасно при прогреве уже горячего двигателя. После пуска двигателя начинайте движение как можно скорее, но не ранее, чем двигатель достаточно прогреется.

Кондиционер

При использовании кондиционера увеличивается расход топлива.

Алкоголь, лекарства и управление автомобилем

E00600200070

Вождение автомобиля в нетрезвом состоянии является одной из наиболее распространенных причин дорожно-транспортных происшествий.

Даже если содержание алкоголя в крови значительно ниже разрешенного законом уровня, способность к управлению автомобилем существенно снижается. Не садитесь за руль в нетрезвом состоянии. Воспользуйтесь услугами трезвого водителя, вызовите такси, позвоните другу или воспользуйтесь общественным транспортом. Кофе или холодный душ не снижают степень опьянения.

Также отрицательно влияют на внимание, ясность сознания и время реакции некоторые лекарства. Прежде чем садиться за руль под воздействием каких-либо медикаментов, посоветуйтесь с врачом или фармацевтом.



ПРЕДУПРЕЖДЕНИЕ

- **ЗАПРЕЩАЕТСЯ САДИТЬСЯ ЗА РУЛЬ В НЕТРЕЗВОМ СОСТОЯНИИ**

Восприятие становится менее точным, реакции замедляются, суждения становятся менее адекватными.

Приемы безопасного вождения

E00600300446

Обеспечить абсолютную безопасность вождения и защиту от травм невозможно. Однако рекомендуется уделить особое внимание основным моментам:

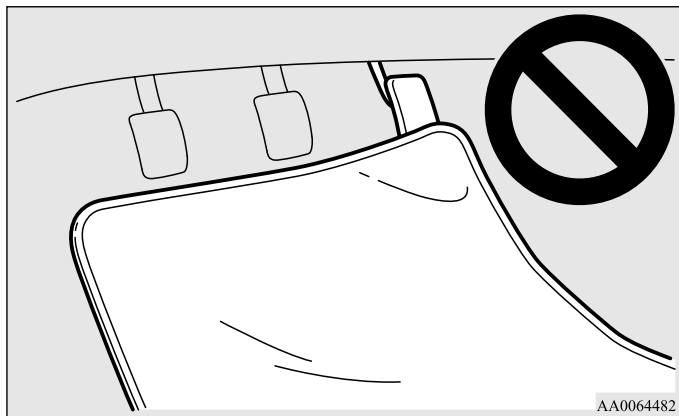
Ремни безопасности

Перед началом движения следует пристегнуться ремнем безопасности и убедиться, что все пассажиры пристегнуты.

Напольные коврики

⚠ ПРЕДУПРЕЖДЕНИЕ

- Используйте напольные коврики, предназначенные для данной модели автомобиля, располагайте их так, чтобы они не мешали нажимать на педали.
Чтобы коврики не двигались по полу, их необходимо надежно зафиксировать.
Не кладите напольные коврики на педали или друг на друга, т. к. это может помешать нажимать на педали и привести к аварии.



Перевозка детей в автомобиле

- Запрещается оставлять ключ в замке зажигания, покидая автомобиль, если в салоне находятся дети. Дети могут начать играть с органами управления автомобиля, что может привести к несчастному случаю.
- Чтобы максимально защитить детей в случае аварии, пристегните их ремнями безопасности или усадите в специальные детские сиденья в соответствии с правилами дорожного движения, действующими в регионе, где эксплуатируется автомобиль.
- Не позволяйте детям играть в багажном отделении. Это очень опасно при движении автомобиля.

Погрузка багажа

Укладывая багаж в автомобиль, следите, чтобы вещи не располагались выше спинок сидений. Это опасно не только из-за ухудшения обзора, но и из-за того, что при резком торможении вещи могут упасть в салон.

Обкатка автомобиля

E00600402483

В течение первых 1000 км пробега нового автомобиля рекомендуется соблюдать следующие правила, которые помогут продлить срок службы автомобиля, а также обеспечить в дальнейшем низкий расход топлива и хорошие эксплуатационные показатели.

- Избегайте чрезмерного увеличения частоты вращения коленчатого вала двигателя.
- Избегайте резких троганий, разгонов, торможений и продолжительного движения с высокой скоростью.
- Не превышайте предельной скорости, рекомендованные значения которой приведены ниже.
Помните об ограничениях скорости, установленных правилами дорожного движения.
- Не перегружайте автомобиль.
- В период обкатки воздержитесь от буксировки прицепа.

Автомобили с М/Т

Переднеприводные автомобили

| Момент переключения | Предельная скорость |
|---------------------|---------------------|
| 1-я передача | 30 км/ч |
| 2-я передача | 60 км/ч |
| 3-я передача | 90 км/ч |
| 4-я передача | 115 км/ч |
| 5-я передача | 145 км/ч |
| 6-я передача | - |

Полноприводные автомобили

| Момент переключения | Предельная скорость |
|---------------------|---------------------|
| 1-я передача | 20 км/ч |
| 2-я передача | 40 км/ч |
| 3-я передача | 65 км/ч |
| 4-я передача | 95 км/ч |
| 5-я передача | 125 км/ч |
| 6-я передача | 155 км/ч |

Автомобили с А/Т

| Момент переключения | Предельная скорость |
|---------------------|---------------------|
| 1-я передача | 25 км/ч |
| 2-я передача | 55 км/ч |
| 3-я передача | 90 км/ч |
| 4-я передача | 130 км/ч |
| 5-я передача | 130 км/ч |
| 6-я передача | 130 км/ч |

Автомобили с CVT

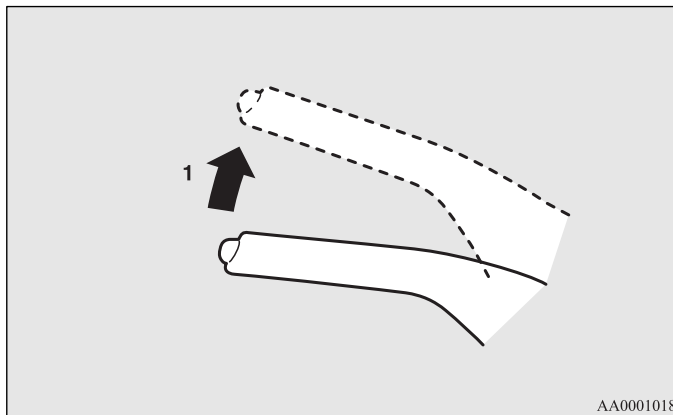
| Момент переключения | | Предельная скорость |
|---|---------------|---------------------|
| D (движение) | | 120 км/ч |
| с помощью подрулевых переключателей передач | 1-е положение | 30 км/ч |
| | 2-е положение | 50 км/ч |
| | 3-е положение | 70 км/ч |
| | 4-е положение | 90 км/ч |
| | 5-е положение | 120 км/ч |
| | 6-е положение | 120 км/ч |

Стояночный тормоз

E00600501722

Чтобы поставить автомобиль на стоянку, полностью остановите его и потяните рычаг стояночного тормоза для удержания автомобиля на месте.

Включение стояночного тормоза



AA0001018

1- Нажмите и удерживайте нажатой педаль тормоза, затем потяните рычаг вверх до упора, не нажимая на кнопку на торце рукоятки.

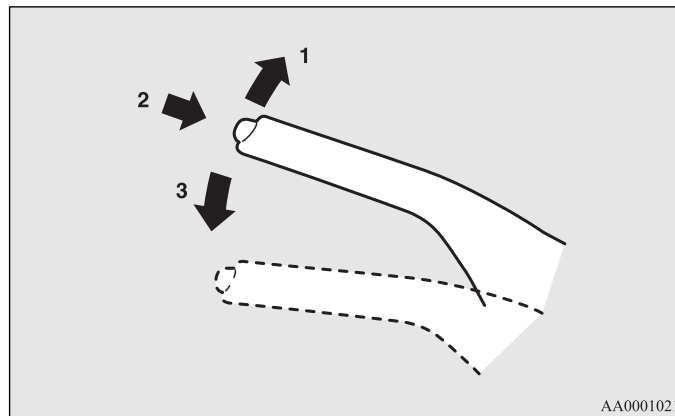
⚠ ПРЕДОСТЕРЕЖЕНИЕ

- Прежде чем включить стояночный тормоз, сильно нажмите на педаль тормоза: тянуть рычаг можно, только когда автомобиль полностью неподвижен. Если потянуть рычаг стояночного тормоза на движущемся автомобиле, это может привести к блокировке задних колес и заносу. Кроме того, это может привести к выходу стояночного тормоза из строя.

ПРИМЕЧАНИЕ

- Тяните рычаг с достаточным усилием, чтобы стояночный тормоз удерживал автомобиль на месте после отпущения педали тормоза.
- Если стояночный тормоз не удерживает автомобиль на месте при отпущенной педали тормоза, как можно скорее проверьте автомобиль в авторизованном сервисном центре MITSUBISHI MOTORS.

Выключение стояночного тормоза



AA0001021

- 1- Нажмите и удерживайте нажатой педаль тормоза, затем слегка потяните рычаг вверх.
- 2- Нажмите на кнопку, находящуюся на торце рукоятки.
- 3- Полностью опустите рычаг.

ПРЕДОСТЕРЕЖЕНИЕ

- Перед началом движения убедитесь, что стояночный тормоз полностью выключен, а также выключена контрольная лампа тормозной системы.

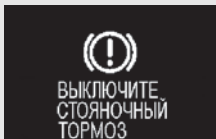
Если вы начали движение, не выключив стояночный тормоз, на multifunctional дисплее появится предупреждение и включится сигнал зуммера, если скорость автомобиля при этом превысит 8 км/ч.

При движении автомобиля с включенным стояночным тормозом перегреваются тормозные механизмы, при этом снижается эффективность их работы и увеличивается вероятность отказа.

Контрольная лампа



Предупреждающие сообщения



- Если при выключенном стояночном тормозе контрольная лампа тормозной системы не выключается, это говорит о возможной неисправности в тормозной системе.

Как можно скорее проверьте автомобиль в авторизованном сервисном центре MITSUBISHI MOTORS.

См. раздел «Контрольная лампа тормозной системы» на стр. 3-62.

Стоянка автомобиля

E00600601606

Чтобы поставить автомобиль на стоянку, полностью включите стояночный тормоз, а затем включите 1-ю передачу или передачу заднего хода R, если автомобиль оснащен М/Т, или установите рычаг селектора в положение Р (стоянка), если автомобиль оснащен А/Т или CVT.

Стоянка на уклоне

Чтобы избежать скатывания автомобиля, необходимо выполнить следующие действия

Стоянка на спуске

Поверните колеса в сторону бордюра и дайте автомобилю продвинуться вперед до тех пор, пока колесо не коснется бордюра.

Если автомобиль оснащен М/Т, включите стояночный тормоз, а затем включите передачу заднего хода.

В автомобилях, оснащенных А/Т или CVT, включите стояночный тормоз, а рычаг селектора установите в положении Р (стоянка).

При необходимости подложите под колеса тормозные башмаки.

Стоянка на подъеме

Поверните колеса в сторону от бордюра и дайте автомобилю продвинуться назад до тех пор, пока колесо не коснется бордюра.

Если автомобиль оснащен М/Т, включите стояночный тормоз, а затем включите 1-ю передачу.

В автомобилях, оснащенных А/Т или CVT, включите стояночный тормоз, а рычаг селектора установите в положении Р (стоянка).

При необходимости подложите под колеса тормозные башмаки.

ПРИМЕЧАНИЕ

- В автомобилях, оснащенных А/Т или CVT, включать стояночный тормоз следует до установки рычага селектора в положение Р (стоянка). Если перевести рычаг селектора (модификации с А/Т или CVT) в положение Р (стоянка), не включая стояночный тормоз, то вывести рычаг селектора из этого положения может оказаться затруднительным, для этого потребуются значительное усилие.

Стоянка с работающим двигателем

Запрещается оставлять работающий двигатель на время отдыха (сна), даже непродолжительного. Также не оставляйте работающий двигатель в закрытом или плохо вентилируемом помещении.

**ПРЕДУПРЕЖДЕНИЕ**

- При стоянке с работающим двигателем существует опасность тяжелого травмирования людей вследствие случайного перемещения рычага переключения передач (у автомобилей с М/Т) или рычага селектора (у автомобилей с А/Т или CVT), либо вследствие скопления токсичных отработавших газов в салоне.

Место стоянки**ПРЕДУПРЕЖДЕНИЕ**

- Не останавливайте автомобиль в местах, где легковоспламеняющиеся материалы, например сухая трава, могут соприкоснуться с горячими деталями системы выпуска автомобиля, поскольку это может привести к пожару.

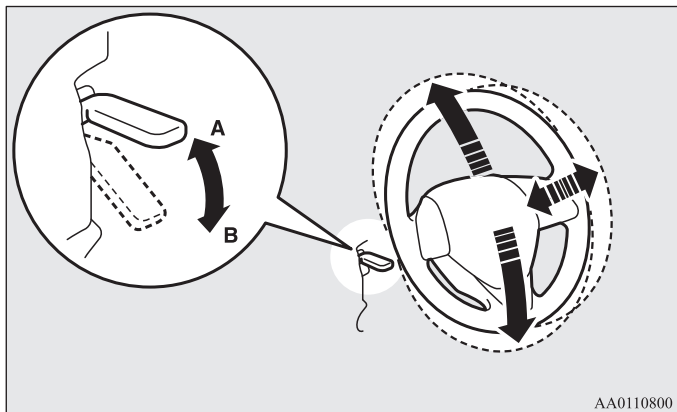
При выходе из автомобиля

Выходя из автомобиля, обязательно извлеките ключ из замка зажигания и закройте все двери, включая дверь багажного отделения. Всегда старайтесь останавливать автомобиль в хорошо освещенном месте.

Регулировка рулевой колонки по вылету и углу наклона

E00600700567

1. Освободите рычаг фиксации рулевой колонки, поддерживая рулевое колесо.
2. Установите рулевое колесо на требуемую высоту.
3. Зафиксируйте рулевую колонку, потянув рычаг фиксации рулевой колонки вверх до упора.



A- Заблокировано
B- Разблокировано

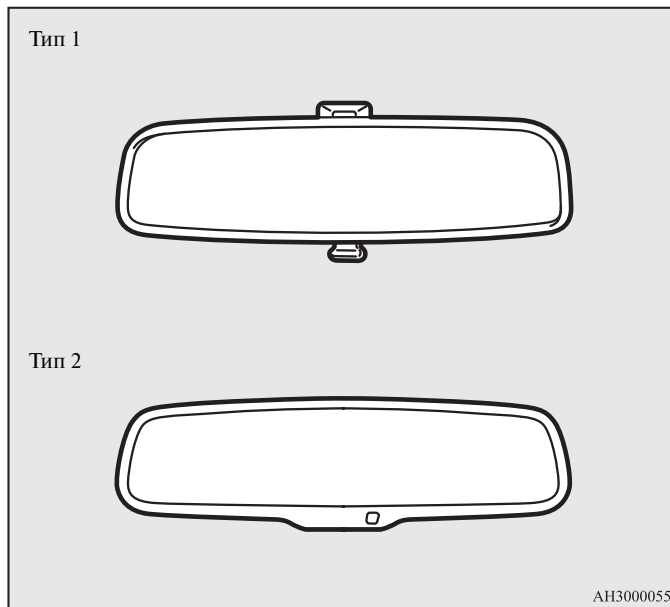
⚠ ПРЕДУПРЕЖДЕНИЕ

- Запрещается регулировать положение рулевого колеса во время движения автомобиля.

Внутреннее зеркало заднего вида

E00600801972

Чтобы обеспечить хороший обзор назад, выполняйте регулировку зеркала заднего вида только после того, как отрегулировано положение сидений.



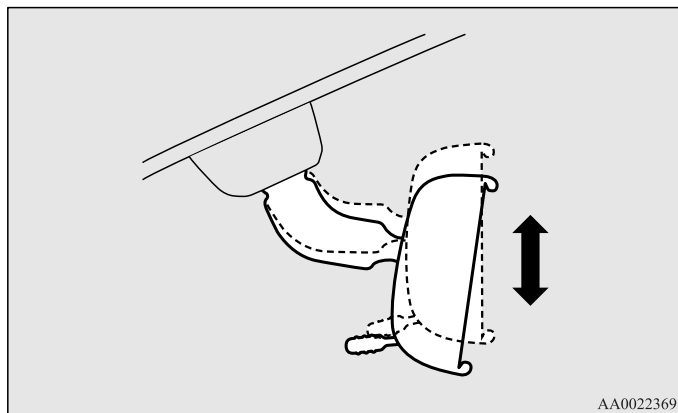
⚠ ПРЕДУПРЕЖДЕНИЕ

- Запрещается регулировать положение зеркала заднего вида во время движения автомобиля. Это опасно. Следует обязательно отрегулировать положение зеркала перед началом движения.

Отрегулируйте внутреннее зеркало заднего вида таким образом, чтобы обеспечивался максимальный обзор через заднее стекло.

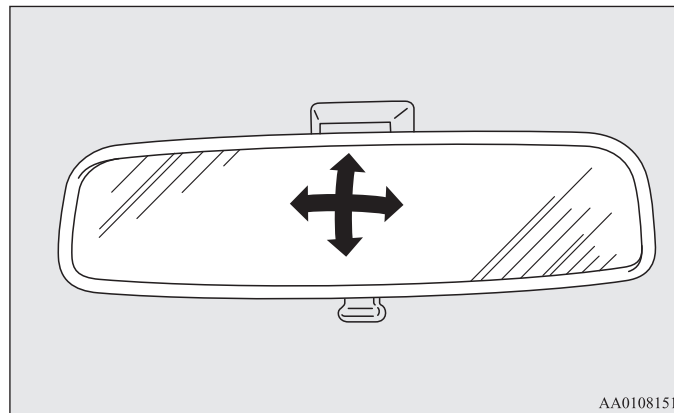
Регулировка положения зеркала заднего вида в вертикальной плоскости

При регулировке положения зеркала можно наклонять вверх и вниз.



Регулировка положения зеркала заднего вида

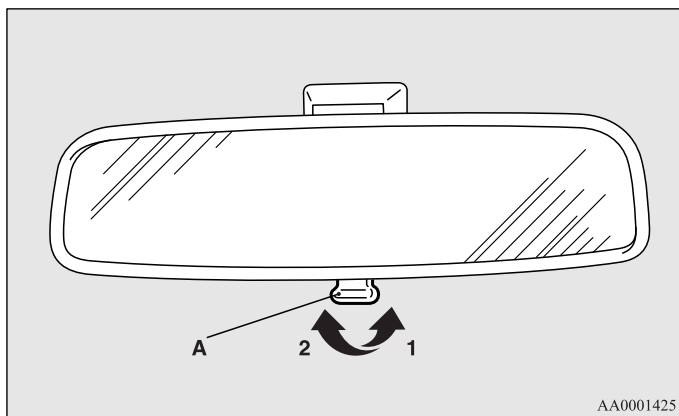
При регулировке положения зеркала можно наклонять вверх, вниз и влево, вправо.



Устранение отражения света фар

Tun 1

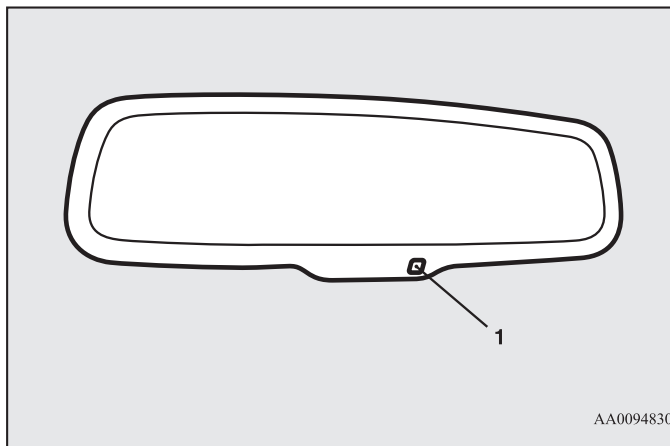
При помощи ручки (А) на нижней кромке внутреннего зеркала заднего вида можно менять угол наклона зеркала, чтобы избежать ослепления фарами движущихся сзади автомобилей.



- 1- Нормальное положение
- 2- Угол наклона зеркала изменен, чтобы избежать ослепления

Tun 2

Если фары движущегося позади автомобиля светят очень ярко, коэффициент отражения зеркала заднего вида автоматически уменьшается, чтобы избежать ослепления.



При повороте ключа зажигания в положение ON или включении режима работы ON автоматически изменяется коэффициент отражения зеркала.

ПРИМЕЧАНИЕ

- Не следует вешать на зеркало какие-либо предметы, а также наносить средство для чистки стекол на датчик (1), так как это может снизить чувствительность датчика.

Наружные зеркала заднего вида

E00600900628

Регулировка положения зеркала заднего вида

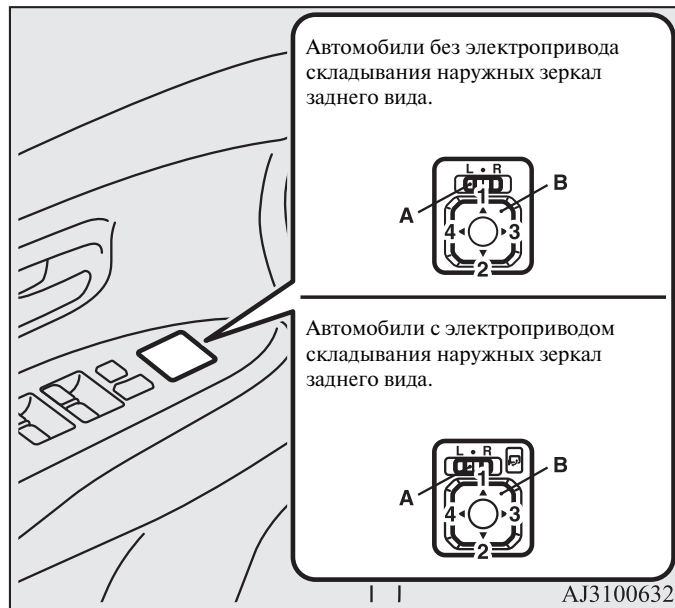
E00601001870

Регулировка положения наружных зеркал заднего вида возможна, если ключ в замке зажигания находится в положении ON или ACC либо включен режим работы ON или ACC.

⚠ ПРЕДУПРЕЖДЕНИЕ

- Запрещается регулировать положение зеркал заднего вида во время движения автомобиля. Это опасно. Следует обязательно отрегулировать положение зеркал перед началом движения.
- Автомобиль оснащен выпуклыми зеркалами. Учитывайте, что по сравнению с обычным плоским зеркалом отражающиеся в выпуклом зеркале предметы кажутся меньшими по размеру и более отдаленными. При перестроении на другую полосу движения не пытайтесь оценить расстояние до следующих позади автомобилей по отражению в этих зеркалах.

1. Установите переключатель (А) в сторону того зеркала, положение которого необходимо отрегулировать.



- L- Регулировка левого наружного зеркала
R- Регулировка правого наружного зеркала

Начало движения и вождение автомобиля

2. Чтобы отрегулировать положение наружного зеркала, нажимайте на включатель (В) влево, вправо, вниз или вверх.
 - 1- Вверх
 - 2- Вниз
 - 3- Вправо
 - 4- Влево
3. Установите переключатель (А) в среднее положение (•).

Складывание наружных зеркал заднего вида и возврат в рабочее положение

E00601101783

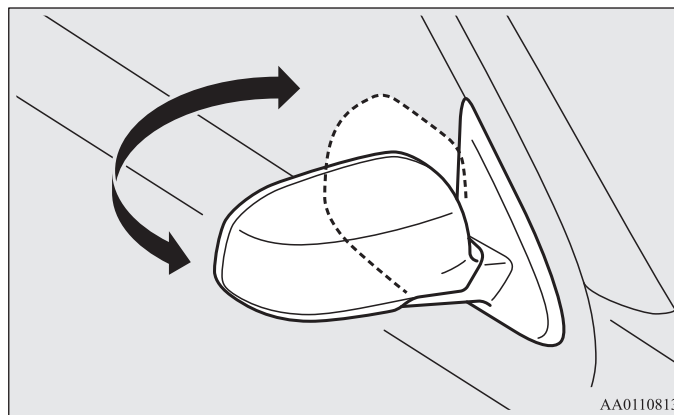
Наружные зеркала заднего вида можно сложить (прижать к стеклам дверей) во избежание их повреждения при остановке в узких местах.

ПРЕДОСТЕРЕЖЕНИЕ

- Движение со сложенными зеркалами запрещается. Отсутствие обзора назад, обеспечиваемого наружным зеркалом, может привести к аварии.

Кроме автомобилей с электроприводом складывания наружных зеркал заднего вида

Чтобы сложить наружное зеркало заднего вида, нажмите на корпус зеркала по направлению к задней части автомобиля. Чтобы разложить зеркало заднего вида в рабочее положение, потяните корпус зеркала по направлению к передней части автомобиля.

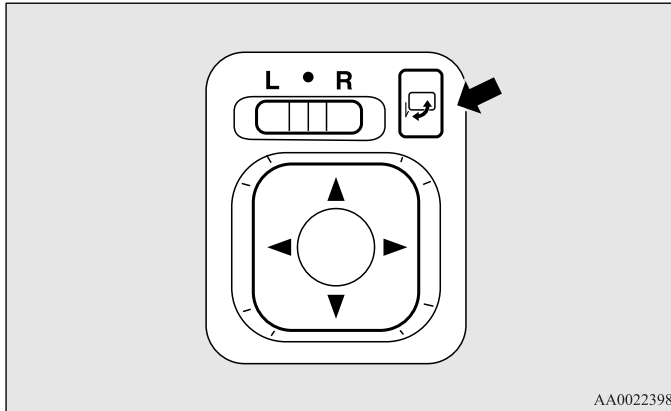


Автомобили с электроприводом складывания наружных зеркал заднего вида

Складывание наружных зеркал заднего вида и возврат в рабочее положение с помощью специальной кнопки

Чтобы сложить зеркала, нажмите на кнопку в то время, когда ключ зажигания находится в положении ON или ACC, либо включен режим работы ON или ACC. Чтобы вернуть зеркала в рабочее положение, нажмите кнопку еще раз.

Если повернуть ключ в положение LOCK или включить режим работы OFF, зеркала можно сложить или вернуть в рабочее положение в течение примерно 30 секунд.



⚠ ПРЕДОСТЕРЕЖЕНИЕ

- Зеркала можно складывать и возвращать в рабочее положение вручную. Однако если Вы сложили их, нажав кнопку, то возвращать в нормальное положение их нужно также нажатием кнопки, а не рукой. В противном случае они могут ненадежно зафиксироваться. В результате во время движения они могут сдвинуться под воздействием встречного потока воздуха или вибрации, при этом нарушится обзор назад.

ПРИМЕЧАНИЕ

- Соблюдайте осторожность, чтобы не защемить руку движущимся зеркалом.
- Если вы сложили зеркало рукой либо оно само сложилось от удара о человека или какой-либо предмет, возможно, его не удастся вернуть в рабочее положение с помощью кнопки. В таком случае нажмите на кнопку, чтобы полностью сложить зеркало, затем нажмите на нее вновь, чтобы вернуть зеркало в рабочее положение.
- Если зеркала примерзли и механизм складывания не действует, не пытайтесь многократно нажимать на кнопку, поскольку это может привести к перегоранию электродвигателя и других элементов электрической цепи.

Складывание наружных зеркал заднего вида и возврат в рабочее положение без помощи специальной кнопки

Автомобили с системой дистанционного управления замками дверей

Можно установить автоматическое складывание и возврат зеркал в рабочее положение одновременно, соответственно, с запираением и отпираением дверей с помощью пульта дистанционного управления. См. раздел «Управление наружными зеркалами заднего вида» на стр. 1-7.

Автомобили с системой дистанционного управления автомобилем

Можно установить автоматическое складывание и возврат зеркал в рабочее положение одновременно, соответственно, с запираением и отпираением дверей с помощью пульта дистанционного управления или функции системы дистанционного управления автомобилем. См. раздел «Управление наружными зеркалами заднего вида» на стр. 1-7 или «Эксплуатация автомобиля с использованием электронного ключа» на стр. 1-16.

ПРИМЕЧАНИЕ

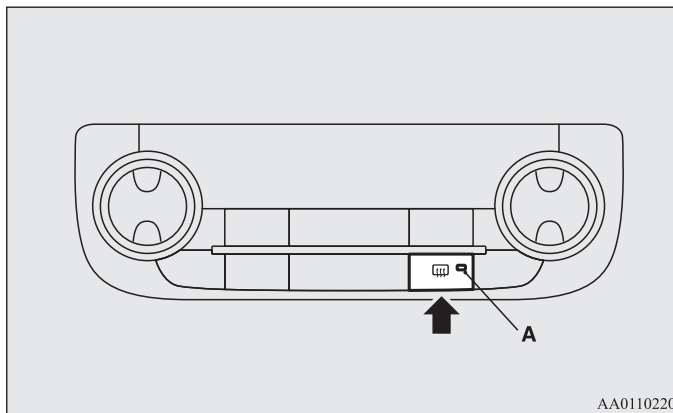
- Настройки этой функции можно изменить следующим образом: На автомобилях, оборудованных коммуникационной системой Mitsubishi (MMCS), настройки можно менять непосредственно на дисплее. Более подробная информация представлена в отдельном руководстве.
- Установить автоматический возврат зеркал в рабочее положение при включении зажигания либо выборе режима работы ON и автоматическое складывание при открывании двери водителя после выключения зажигания либо выбора режима работы OFF.
- Установить автоматический возврат зеркал в рабочее положение при достижении 30 км/ч.
- Отключить функцию автоматического возврата зеркал в рабочее положение.

Более подробную информацию можно получить в авторизованном сервисном центре MITSUBISHI MOTORS.

Обогрев наружных зеркал заднего вида*

E00601200543

Чтобы удалить с наружных зеркал заднего вида влагу или лед, нажмите на включатель обогрева заднего стекла. При включении обогрева загорается контрольная лампа (A). В зависимости от температуры наружного воздуха обогрев заднего стекла выключится через 15-20 минут.

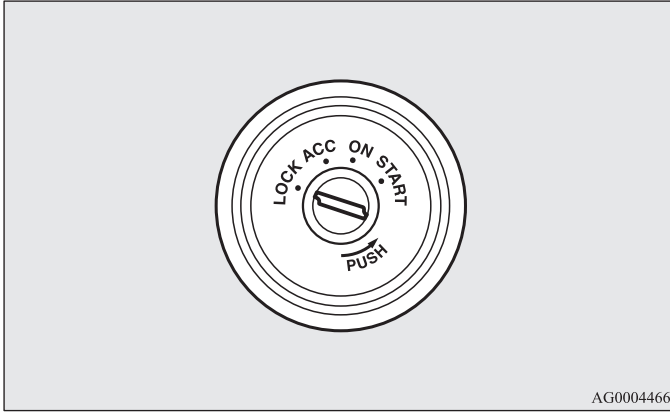


ПРИМЕЧАНИЕ

- Включение обогрева зеркал может происходить автоматически. Более подробную информацию вы можете получить в авторизованном сервисном центре MITSUBISHI MOTORS. На автомобилях, оборудованных коммуникационной системой Mitsubishi (MMCS), настройки можно менять непосредственно на дисплее. Более подробная информация представлена в отдельном руководстве.

Замок зажигания*

E00601401988



AG0004466

Положение LOCK

Двигатель не работает, рулевое колесо заблокировано. Ключ можно вставить и извлечь только в этом положении.

Положение ACC

Двигатель не работает, однако можно пользоваться аудиосистемой и некоторыми другими электроприборами.

Положение ON

Можно пользоваться всеми электроприборами автомобиля.

Положение START

Включается стартер. После запуска двигателя отпустите ключ, и он автоматически вернется в положение ON.

ПРИМЕЧАНИЕ

- Ваш автомобиль оснащен электронным иммобилайзером. Запуск двигателя возможен только в том случае, если идентификационный код, передаваемый транспондером электронного ключа, совпадает с кодом, зарегистрированным в памяти компьютера иммобилайзера. См. раздел «Электронный иммобилайзер (противоугонная система, блокирующая запуск двигателя)» на стр. 1-4.

Функция автоматического отключения электропитания при положении АСС замка зажигания

E00620300107

Если замок зажигания находится в положении АСС, по истечении примерно 30 минут данная функция автоматически отключает питание аудиосистемы и другого электрооборудования, работа которого возможна в данном положении замка зажигания. После поворота ключа зажигания из положения АСС в другое положение электропитание снова включается.

ПРИМЕЧАНИЕ

- Работу функций можно изменить следующим образом:
 - Время до отключения питания можно изменить до 60 минут.
 - Функцию автоматического выключения питания в режиме АСС можно отключить.

Более подробную информацию вы можете получить в авторизованном сервисном центре MITSUBISHI MOTORS. На автомобилях, оборудованных коммуникационной системой Mitsubishi (MMCS), настройки можно менять непосредственно на дисплее.

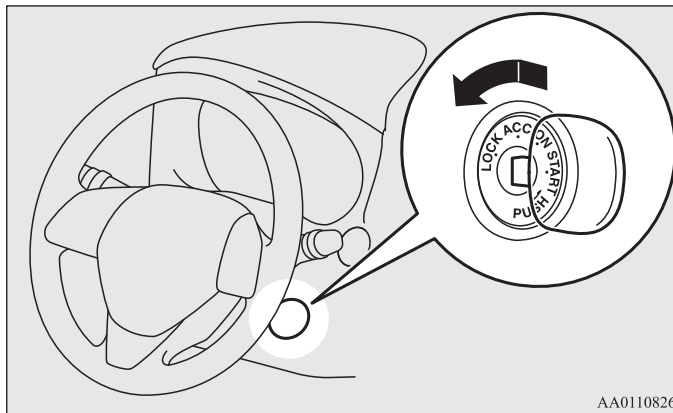
Более подробная информация представлена в отдельном руководстве.

Извлечение ключа зажигания

E00620400368

На автомобилях с М/Т нажмите на ключ в положении АСС и, продолжая нажимать на него, поверните в положение LOCK, затем извлеките ключ.

На автомобилях с А/Т, CVT переведите рычаг селектора (модификации А/Т или CVT), нажмите на ключ в положении АСС и, продолжая нажимать на него, поверните в положение LOCK, затем извлеките ключ.



AA0110826

⚠ ПРЕДОСТЕРЕЖЕНИЕ

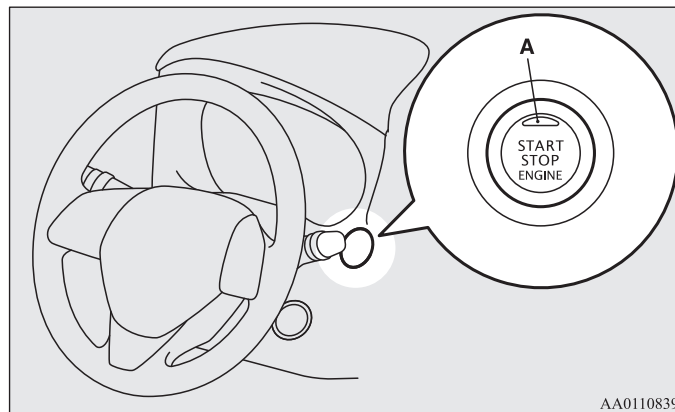
- Запрещается извлекать ключ из замка зажигания во время движения. Рулевое колесо при этом заблокируется, что приведет к потере управления.
- Если двигатель выключится во время движения, усилитель тормозов отключится и эффективность тормозов снизится. Также перестанет работать усилитель рулевого управления, и к рулевому колесу потребуются прикладывать большее усилие.
- Если двигатель не работает, не оставляйте ключ зажигания в положении ON на длительное время, поскольку это может привести к разряду аккумуляторной батареи.
- Запрещается поворачивать ключ в замке зажигания в положение START при работающем двигателе. Это может привести к повреждению стартера.

Кнопка запуска и остановки двигателя*

E00631801154

В целях предотвращения угона запуск двигателя возможен только с помощью зарегистрированного электронного ключа (функция иммобилайзера двигателя).

Если электронный ключ при Вас, можно запустить двигатель.



AA0110839

⚠ ПРЕДОСТЕРЕЖЕНИЕ

- При возникновении какой-либо неисправности в системе дистанционного управления автомобилем контрольная лампа (A) начинает мигать оранжевым светом. Нельзя продолжать движение, когда контрольная лампа на кнопке запуска и остановки двигателя мигает оранжевым светом. Незамедлительно обратитесь в авторизованный сервисный центр MITSUBISHI MOTORS.
- Если кнопка запуска и остановки двигателя работает неплavno и заедает, не пользуйтесь ей. Незамедлительно обратитесь в авторизованный сервисный центр MITSUBISHI MOTORS.

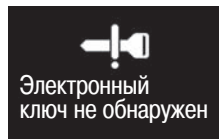
ПРИМЕЧАНИЕ

- При использовании кнопки запуска и остановки двигателя нажимайте на нее до упора. Если кнопку нажать не полностью, двигатель может не пуститься или его режим работы не изменится. При правильном нажатии удерживать кнопку запуска и остановки двигателя в нажатом положении не требуется.
- Если электронный ключ находится в слоне, и режим работы не изменен, элемент питания в электронном ключе может разрядиться. См. раздел «Включение предупреждения» на стр. 1-20.

Контрольная лампа (монохромный жидкокристаллический дисплей)



Предупреждающее сообщение (цветной жидкокристаллический дисплей)



Режимы работы кнопки запуска и остановки двигателя и ее функции

OFF

Контрольная лампа на кнопке не горит.

Установить режим работы OFF возможно только в том случае, если рычаг селектора находится в положении Р (стоянка) (на автомобилях с А/Т и CVT).

Положение ACC

Можно пользоваться электроприборами, например, аудиосистемой, розеткой электропитания.

Контрольная лампа на кнопке горит оранжевым светом.

Положение ON

Можно пользоваться всеми электроприборами автомобиля.

Контрольная лампа на кнопке горит зеленым светом. При запуске двигателя контрольная лампа выключается.

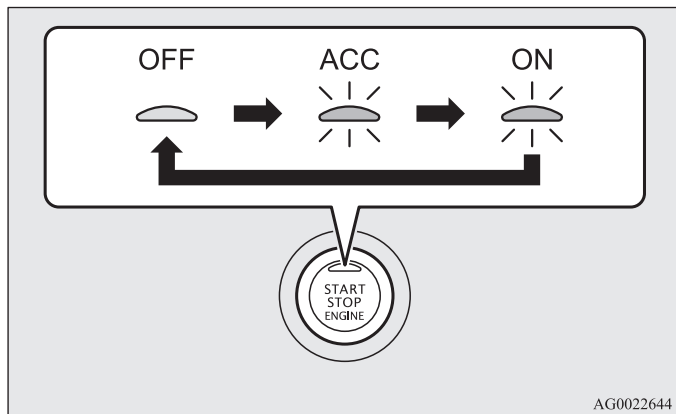
ПРИМЕЧАНИЕ

- Ваш автомобиль оснащен электронным иммобилайзером. Запуск двигателя возможен только в том случае, если идентификационный код, передаваемый транспондером электронного ключа, совпадет с кодом, зарегистрированным в памяти компьютера иммобилайзера. См. раздел «Электронный иммобилайзер (противоугонная система, блокирующая запуск двигателя)», стр. 1-4.

Изменение режима работы

E00631901171

Если нажимать на кнопку запуска и остановки двигателя, не нажимая на педаль тормоза (на автомобилях с А/Т и CVT) или на педаль сцепления (на автомобилях с М/Т), можно изменять режим работы в следующем порядке: OFF, ACC, ON, OFF.



⚠ ПРЕДОСТЕРЕЖЕНИЕ

- Когда двигатель не работает, включайте режим работы OFF. Если на длительное время оставить включенным режим работы ON или ACC, когда двигатель не работает, это может привести к разрядке аккумуляторной батареи и, как следствие, к невозможности запуска двигателя, блокировки и разблокировки рулевого колеса.
- При отключении аккумуляторной батареи текущий режим работы сохраняется в памяти. После подключения аккумуляторной батареи сохраненный в памяти режим работы выбирается автоматически. Прежде чем отключить аккумуляторную батарею для ремонта или замены, следует включить режим работы OFF. Соблюдайте осторожность, если при разрядке аккумуляторной батареи Вы не уверены в том, в каком режиме работы находится автомобиль.
- Если электронный ключ в автомобиле не обнаружен, изменить режим работы с OFF на ACC или ON невозможно. См. раздел «Зона действия при запуске двигателя» на стр. 1-16.

⚠ ПРЕДОСТЕРЕЖЕНИЕ

- Если электронный ключ находится в слоне, и режим работы не изменен, элемент питания в электронном ключе может разрядиться. См. раздел «Включение предупреждения» на стр. 1-20.

Функция автоматического отключения электропитания при включенном режиме работы ACC

E00632800011

Если включен режим работы ACC, по истечении примерно 30 минут данная функция автоматически отключает питание аудиосистемы и другого электрооборудования, работа которого возможна в этом режиме.

При повторном нажатии кнопки запуска и остановки двигателя электропитание снова включается.

ПРИМЕЧАНИЕ

- Работу функций можно изменить следующим образом:
 - Время до отключения питания можно изменить до 60 минут.
 - Функцию автоматического выключения питания в режиме ACC можно отключить.

Более подробную информацию вы можете получить в авторизованном сервисном центре MITSUBISHI MOTORS. На автомобилях, оборудованных коммуникационной системой Mitsubishi (MMCS), настройки можно менять непосредственно на дисплее.

Более подробная информация представлена в отдельном руководстве.

Система напоминания о необходимости включения режима работы OFF

E00632201113

Контрольная лампа (монохромный жидкокристаллический дисплей)



Предупреждающее сообщение (цветной жидкокристаллический дисплей)



Если при включенном режиме работы, отличном от OFF, закрыть все двери, включая дверь багажного отделения, а затем попытаться запереть двери нажатием кнопки запираения/отпираения на ручке двери водителя или переднего пассажира либо кнопки LOCK на двери багажного отделения, будет мигать контрольная лампа или отобразится предупреждающее сообщение, и включается сигнал наружного зуммера, а двери не будут заперты.

Система напоминания о включенном режиме ON

E00632300029

Если открыть дверь водителя, когда двигатель выключен, и установлен режим работы, отличный от OFF, внутренний зуммер включенного режима ON начнет подавать прерывистый сигнал, напоминая о необходимости включить режим работы OFF.

Предупреждающее сообщение (цветной жидкокристаллический дисплей)



Блокировка рулевого колеса

E00601500722

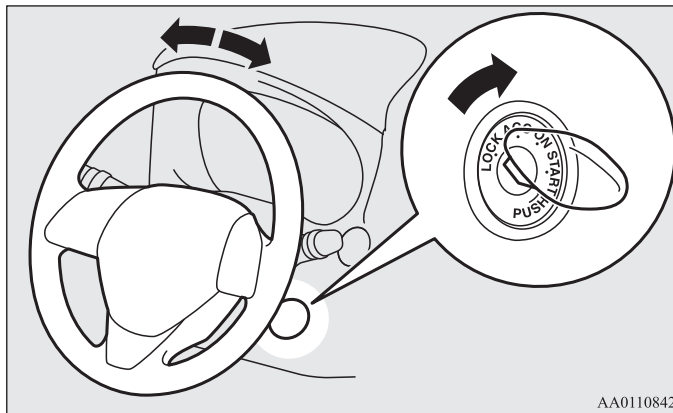
Модификации без системы дистанционного управления автомобилем

Блокировка

Извлеките ключ из замка зажигания в положении LOCK. Поворачивайте рулевое колесо, пока оно не заблокируется.

Разблокировка

Вставьте ключ в замок зажигания и поверните его в положение ACC, слегка поворачивая рулевое колесо из стороны в сторону.



AA0110842

⚠ ПРЕДОСТЕРЕЖЕНИЕ

- Выходя из автомобиля, не оставляйте ключ в замке зажигания. В некоторых странах правила движения запрещают оставлять автомобиль на стоянке с ключом зажигания в замке.

Модификации с системой дистанционного управления автомобилем

Блокировка

После нажатия кнопки пуска и остановки двигателя и выбора режима работы OFF, рулевое колесо будет заблокировано при открывании двери водителя.

ПРИМЕЧАНИЕ

- Рулевое колесо блокируется при выполнении следующих операций в режиме работы OFF.
 - Открывание или закрывание двери водителя (кроме двери багажного отделения).
 - Запирание всех дверей, включая дверь багажного отделения, с помощью системы дистанционного управления автомобилем.
- Если дверь водителя открыта, но рулевое колесо не заблокировано, будет отображено предупреждение и включится сигнал зуммера.

Предупреждающие сообщения



Разблокировка

Для разблокировки рулевого колеса можно использовать следующие способы.

- Включите режим работы ACC.
- Запустите двигатель.

⚠ ПРЕДОСТЕРЕЖЕНИЕ

- Если двигатель выключается во время движения, не открывайте двери и не нажимайте кнопку LOCK на пульте дистанционного управления до тех пор, пока автомобиль не остановится в безопасном месте. В противном случае может произойти блокировка рулевого колеса, что делает невозможным управление автомобилем.
- Выходя из автомобиля, обязательно забирайте ключ с собой. Если необходимо отбуксировать автомобиль, выполните следующие действия, чтобы разблокировать рулевое колесо.
 - Включите режим работы ACC или ON на автомобилях с М/Т.
 - Включите режим работы ON на автомобилях с А/Т или CVT.

ПРИМЕЧАНИЕ

- Если рулевое колесо не разблокировано, будет мигать контрольная лампа, а также будет подаваться сигнал внутреннего зуммера и включится контрольная лампа. В этом случае нажмите на кнопку запуска и остановки двигателя еще раз, слегка поворачивая рулевое колесо вправо-влево.

Контрольная лампа (монохромный жидкокристаллический дисплей)



Предупреждающее сообщение (цветной жидкокристаллический дисплей)



Начало движения и вождение автомобиля

- Если происходит нештатная блокировка рулевого колеса, включится контрольная лампа или будет отображено предупреждающее сообщение и включится внутренний зуммер. Включите режим работы OFF и нажмите кнопку блокировки на электронном ключе. Затем нажмите кнопку запуска и остановки двигателя. Если контрольная лампа включится повторно, обратитесь в авторизованный сервисный центр MITSUBISHI MOTORS.

Контрольная лампа (монохромный жидкокристаллический дисплей)



Предупреждающее сообщение (цветной жидкокристаллический дисплей)



- При возникновении неисправности в системе блокировки рулевого колеса включается контрольная лампа и подается сигнал внутреннего зуммера или на дисплее отображается предупреждающее сообщение. В таком случае незамедлительно остановите автомобиль в безопасном месте и свяжитесь с ближайшим авторизованным сервисным центром MITSUBISHI MOTORS.

Контрольная лампа (монохромный жидкокристаллический дисплей)



Предупреждающее сообщение (цветной жидкокристаллический дисплей)



Запуск и остановка двигателя

E00620600272

Правила запуска двигателя

Модификации без системы дистанционного управления автомобилем

- Не включайте стартер на длительное время (свыше 10 секунд), т. к. это может привести к разряду аккумуляторной батареи или повреждению стартера, а также элементов двигателя и системы выпуска. Если двигатель не запустился, верните ключ зажигания в положение LOCK, подождите несколько секунд и повторите попытку. Не следует многократно повторять попытки запуска двигателя стартером, так как это может привести к выходу из строя стартера и элементов двигателя.

Модификации с системой дистанционного управления автомобилем

- Запуск двигателя можно производить в любом режиме работы.
- Если сразу отпустить кнопку запуска и остановки двигателя, стартер будет вращаться в течение примерно 15 секунд. Если повторно нажать кнопку запуска и остановки двигателя, когда стартер еще вращается, стартер остановится. Если удерживать кнопку запуска и остановки двигателя в нажатом положении, стартер будет вращаться в течение примерно 30 секунд. Если двигатель не пустился, немного подождите, а затем попытайтесь запустить двигатель еще раз. Не следует многократно повторять попытки запуска двигателя стартером, так как это может привести к выходу из строя стартера и элементов двигателя.

ПРЕДУПРЕЖДЕНИЕ

- Запрещается оставлять автомобиль с работающим двигателем в закрытых помещениях или плохо проветриваемых местах дольше, чем требуется для того, чтобы выехать или переместить автомобиль на другое место. Угарный газ не имеет запаха и смертельно ядовит.

ПРЕДОСТЕРЕЖЕНИЕ

- Не пытайтесь запустить двигатель путем буксировки или толкания автомобиля.
- Избегайте работы двигателя на высоких оборотах, не разгоняйте автомобиль до высокой скорости, пока двигатель не прогреется.
- Во избежание повреждения стартера отпускайте ключ зажигания сразу после запуска двигателя.

Запуск двигателя

E00620701498

Модификации без системы дистанционного управления автомобилем

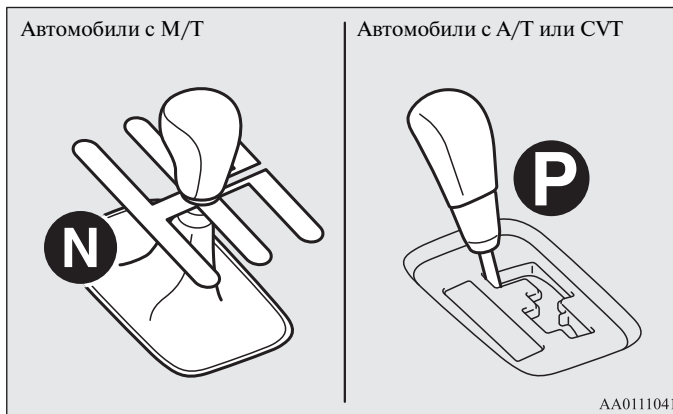
Последовательность запуска двигателя:

1. Вставьте ключ в замок зажигания, пристегнитесь ремнем безопасности.
2. Убедитесь, что стояночный тормоз включен.
3. Нажмите на педаль тормоза и удерживайте ее.
4. Нажмите до упора на педаль сцепления (на автомобиле с М/Т).

ПРИМЕЧАНИЕ

- На автомобилях с М/Т стартер не включается до тех пор, пока педаль сцепления не будет нажата до упора (выключатель блокировки в конце хода педали сцепления).

5. На автомобилях с М/Т включите нейтральную передачу (положение N).
На автомобилях с А/Т или CVT убедитесь, что рычаг селектора установлен в положение P (стоянка).



ПРИМЕЧАНИЕ

- На автомобилях с А/Т или CVT стартер начинает работать только в том случае, если рычаг селектора установлен в положение P (стоянка) или N (нейтральная передача). Из соображений безопасности рекомендуется запускать двигатель, установив рычаг переключения режимов в положение P (стоянка), так как при этом колеса автомобиля заблокированы.

6. Поверните ключ зажигания в положение ON. Прежде чем запускать двигатель, убедитесь, что включились все контрольные лампы, которые должны включаться перед запуском.
7. Поверните ключ зажигания в положение START, не нажимая при этом на педаль акселератора, и отпустите ключ после того, как двигатель заработает.

ПРИМЕЧАНИЕ

- После запуска двигателя может быть слышен небольшой шум, исчезающий после прогрева двигателя.

Если двигатель не запускается

После нескольких попыток Вы можете столкнуться с тем, что двигатель так и не запустится.

1. Убедитесь в том, что выключены все потребители электроэнергии: лампы, вентилятор отопителя, обогрев заднего стекла.
2. Удерживая нажатой педаль тормоза на автомобилях с А/Т или CVT или педаль сцепления на автомобилях с механической коробкой передач, нажмите педаль акселератора на половину хода, затем включите стартер. Сразу же отпустите педаль акселератора после запуска двигателя.
3. Если двигатель по-прежнему не запускается, то, скорее всего, свечи зажигания залиты бензином. Удерживая нажатой педаль тормоза на автомобилях с А/Т или CVT или педаль сцепления на автомобилях с механической коробкой передач, нажмите педаль акселератора до упора и, удерживая ее в этом положении, включите стартер на 5–6 секунд. Поверните замок зажигания в положение LOCK и отпустите педаль акселератора. Подождите несколько секунд, затем снова включите стартер на 5–6 секунд, удерживая нажатой педаль тормоза или педаль сцепления, но не нажимая при этом на педаль акселератора. Отпустите ключ зажигания сразу же после запуска двигателя. Если двигатель не запустится, повторите действия, описанные выше. Если двигатель снова не запустится, рекомендуется проверить автомобиль в авторизованном сервисном центре MITSUBISHI MOTORS.

Модификации с двигателем MIVEC (Mitsubishi Innovative Valve timing Electronic Control, система изменения фаз газораспределения с электронным управлением)

В двигателе MIVEC происходит автоматическая синхронизация фаз газораспределения в зависимости от условий движения. Тем самым достигаются оптимальные характеристики работы двигателя.

Модификации с системой дистанционного управления автомобилем

Автомобили, оснащенные системой впрыска топлива с электронным управлением. При запуске двигателя не нажимайте педаль акселератора.

Последовательность запуска двигателя:

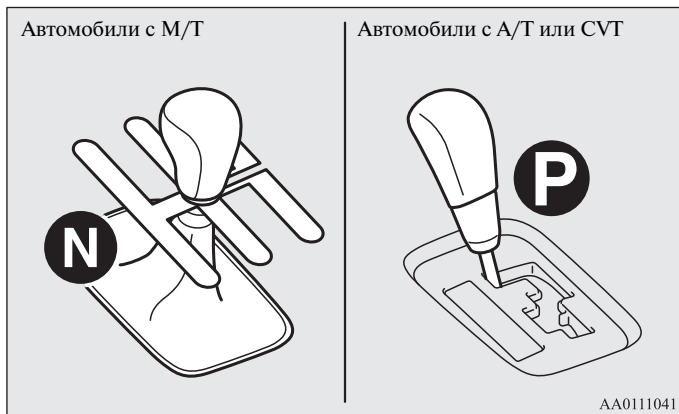
1. Пристегнитесь ремнем безопасности.
2. Убедитесь, что стояночный тормоз включен.
3. Правой ногой сильно нажмите на педаль тормоза и удерживайте ее.

ПРИМЕЧАНИЕ

- Если двигатель не запустился через некоторое время, усилие на педали тормоза во время запуска двигателя может возрасти. Если это произойдет, нажимайте на педаль тормоза сильнее, чем обычно.
4. Нажмите до упора на педаль сцепления и удерживайте ее в нажатом положении (на автомобиле с М/Т).

Начало движения и вождение автомобиля

5. На автомобилях с М/Т включите нейтральную передачу (положение N).
На автомобилях с А/Т или CVT убедитесь, что рычаг селектора установлен в положение Р (стоянка).



6. Нажмите на кнопку запуска и остановки двигателя.
7. Убедитесь в том, что все контрольные лампы работают надлежащим образом.

ПРИМЕЧАНИЕ

- После запуска двигателя может быть слышен небольшой шум, исчезающий после прогрева двигателя.
- Если при запуске двигателя вы нажали на кнопку запуска и остановки двигателя, не нажав на педаль сцепления (на автомобилях с М/Т), отобразится предупреждающее сообщение.

При очень низких температурах воздуха

При очень низких температурах воздуха возможно затруднение при запуске или невозможность запуска двигателя.

Это может быть связано с ненадлежащим техническим состоянием деталей и узлов автомобиля, а также применением владельцем несоответствующих эксплуатационных материалов и жидкостей. Кроме того, воздействие низкой температуры проявляется в естественном изменении физических свойств эксплуатационных материалов, жидкостей и деталей автомобиля, вследствие чего работа некоторых узлов, агрегатов и элементов конструкции автомобиля может отличаться от нормальной.

В случае затруднений при эксплуатации или невозможности запуска двигателя при низких температурах рекомендуется обратиться в авторизованный сервисный центр MITSUBISHI MOTORS.

Предупреждающее сообщение (цветной жидкокристаллический дисплей)



- Если при запуске двигателя рычаг селектора находится не в положении Р (стоянка) или N (нейтральная передача) либо вы нажали на кнопку запуска и остановки двигателя, не нажав на педаль тормоза (на автомобилях с CVT), отобразится предупреждающее сообщение.

Предупреждающее сообщение (цветной жидкокристаллический дисплей)



Если двигатель не запускается

После нескольких попыток Вы можете столкнуться с тем, что двигатель так и не запустится.

1. Убедитесь в том, что выключены все потребители электроэнергии: лампы, вентилятор отопителя, обогрев заднего стекла.
2. Удерживая нажатой педаль тормоза на автомобилях с А/Т или CVT или педаль сцепления на автомобилях с механической коробкой передач, нажмите педаль акселератора на половину хода, затем включите стартер. Сразу же отпустите педаль акселератора после запуска двигателя.
3. Если двигатель по-прежнему не запускается, то, скорее всего, свечи зажигания залиты бензином. Удерживая нажатой педаль тормоза на автомобилях с А/Т или CVT или педаль сцепления на автомобилях с механической коробкой передач, нажмите педаль акселератора до упора и, удерживая ее в этом положении, включите стартер на 5–6 секунд. Поверните замок зажигания в положение LOCK и отпустите педаль акселератора. Подождите несколько секунд, затем снова включите стартер на 5–6 секунд, удерживая нажатой педаль тормоза или педаль сцепления, но не нажимая при этом на педаль акселератора. Отпустите ключ зажигания сразу же после запуска двигателя. Если двигатель не запустится, повторите действия, описанные выше. Если двигатель снова не запустится, рекомендуется проверить автомобиль в авторизованном сервисном центре MITSUBISHI MOTORS.

Модификации с двигателем 3000 MIVEC (Mitsubishi Innovative Valve timing Electronic Control, система изменения фаз газораспределения с электронным управлением)

В двигателе MIVEC происходит автоматическое переключение режимов управления впускными клапанами между режимами низких и высоких оборотов в зависимости от условий движения. Тем самым достигаются оптимальные характеристики работы двигателя.

Остановка двигателя

E00620800232

Модификации без системы дистанционного управления автомобилем

1. Полностью остановите автомобиль.
2. Удерживая нажатой педаль тормоза, потяните рычаг стояночного тормоза до упора.
3. На автомобилях с М/Т поверните ключ зажигания в положение LOCK, чтобы остановить двигатель, и включите первую передачу (при остановке на подъеме) или заднюю передачу (при остановке на спуске). На автомобиле с А/Т или CVT переведите рычаг селектора в положение Р (стоянка) и выключите двигатель.

ПРЕДУПРЕЖДЕНИЕ

- Пользоваться кнопкой запуска и остановки двигателя во время движения разрешается только в экстренных случаях. Если двигатель выключится во время движения, усилитель тормозов отключится и эффективность тормозов снизится. Также перестанет работать усилитель рулевого управления, и к рулевому колесу потребуются прикладывать большее усилие. Это может привести к серьезной аварии.

ПРИМЕЧАНИЕ

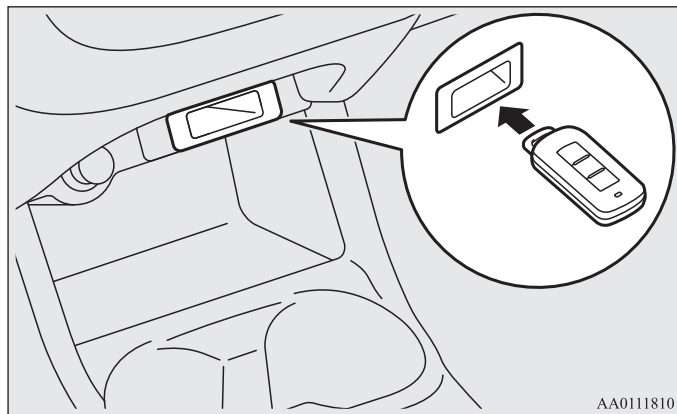
- Если Вы хотите в экстренном порядке остановить двигатель во время движения, нажмите на кнопку запуска и остановки двигателя и удерживайте ее в нажатом положении не менее 3 секунд или кратко нажмите на эту кнопку не менее 3 раз подряд. Двигатель остановится, и включится режим работы АСС.
 - Останавливать двигатель следует только в том случае, если рычаг селектора находится в положении Р (стоянка) (на автомобилях с А/Т или CVT). Если при выключении двигателя рычаг селектора будет находиться в каком-либо другом положении, кроме Р (стоянка), вместо режима работы OFF включится режим работы АСС. После перевода рычага селектора в положение Р (стоянка) включите режим работы OFF.
1. Остановите автомобиль.
 2. Удерживая нажатой педаль тормоза, потяните рычаг стояночного тормоза до упора.

3. На автомобиле с механической коробкой передач нажмите на кнопку запуска и остановки двигателя, чтобы остановить двигатель, и включите первую передачу (при остановке на подъеме) или заднюю передачу (при остановке на спуске). На автомобиле с А/Т или CVT переведите рычаг селектора в положение Р (стоянка), а затем нажмите на кнопку запуска и остановки двигателя, чтобы остановить двигатель.

Если электронный ключ неисправен

E00632901035

Вставьте электронный ключ в гнездо. После этого должны стать возможными запуск двигателя и изменение режима работы. После запуска двигателя или изменения режима работы извлеките электронный ключ из гнезда.



ПРИМЕЧАНИЕ

- Не вставляйте в гнездо никакие другие предметы, кроме электронного ключа. Это может привести к повреждению или неправильной работе.
- Прежде чем вставлять электронный ключ в гнездо, снимите с электронного ключа посторонние предметы или вспомогательный ключ. Иначе система может оказаться не в состоянии считать код с зарегистрированного ключа. Двигатель может не запуститься, или Вам не удастся изменить режим работы.
- Электронный ключ фиксируется в гнезде, когда он вставлен в указанном на рисунке направлении. Нажмите на электронный ключ для извлечения его из гнезда.

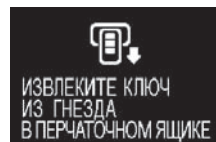
Напоминание о необходимости извлечения электронного ключа*

E00633000010

Контрольная лампа (монохромный жидкокристаллический дисплей)



Предупреждающее сообщение (цветной жидкокристаллический дисплей)



Если включен режим работы OFF и дверь водителя открывается, когда электронный ключ находится в гнезде, начнет мигать контрольная лампа, наружный зуммер включится приблизительно на 3 секунды, внутренний зуммер включится приблизительно на 1 минуту, или отобразится соответствующее предупреждающее сообщение о необходимости извлечения ключа.

Механическая коробка передач*

E00602000711



Схема переключения передач изображена на рукоятке рычага переключения передач. Для трогания с места нажмите на педаль сцепления до упора и включите первую передачу или передачу заднего хода. Затем постепенно отпускайте педаль сцепления, медленно нажимая при этом на педаль акселератора.

⚠ ПРЕДОСТЕРЕЖЕНИЕ

- Запрещается включать передачу заднего хода, когда автомобиль движется вперед. Это может привести к выходу коробки передач из строя.
- Во время движения не следует держать ногу на педали сцепления, поскольку это приводит к преждевременному износу или повреждению сцепления.
- Запрещается двигаться накатом на нейтральной передаче.
- Запрещается использовать рычаг переключения передач в качестве подлокотника, так как это может привести к преждевременному износу вилки переключения передач.

ПРИМЕЧАНИЕ

- В холодную погоду переключение передач может быть затруднено до тех пор, пока масло в коробке передач не прогреется. Это нормальное явление, и оно не свидетельствует о неисправности.
- Если первая передача включается с трудом, отпустите педаль сцепления и снова нажмите ее; после этого передача должна включиться легко.

- Для обеспечения топливной экономичности индикатор переключения передач показывает рекомендуемые моменты переключения. Если рекомендуется переключиться на повышенную передачу, отображается символ , а символ  отображается, если рекомендуется переключиться на пониженную передачу.

Индикатор



Индикатор



Установка рычага переключения передач в положение R (задний ход)

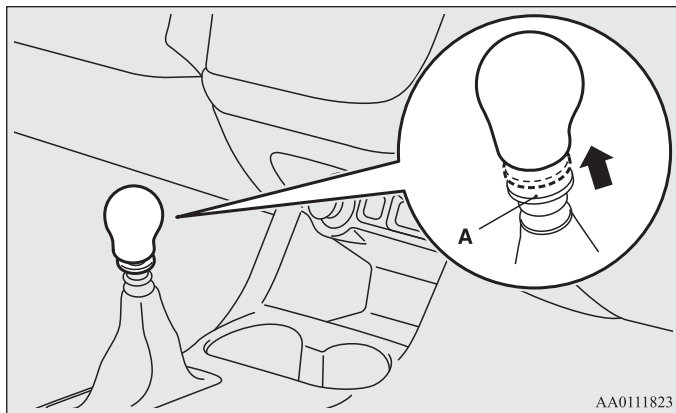
E00615400139

Автомобили с 5-ступенчатой M/T

Для переключения на передачу заднего хода (положение R) из 5-й передачи переместите рычаг переключения передач в положение N (нейтральная передача), затем включите передачу заднего хода (положение R).

Автомобили с 6-ступенчатой механической коробкой передач

Потяните за кольцо (A) и, удерживая его в поднятом положении, включите передачу заднего хода (положение R).



AA0111823

⚠ ПРЕДОСТЕРЕЖЕНИЕ

- Не тяните за кольцо (А) при переключении на любую другую передачу, кроме передачи заднего хода R. Если всегда тянуть за кольцо (А) при переключении передач, можно нечаянно включить передачу заднего хода (положение R), что станет причиной аварии или повреждения коробки передач.

Кольцо вернется в исходное положение, когда рычаг переместится в положение N (нейтральная передача).

⚠ ПРЕДОСТЕРЕЖЕНИЕ

- Если кольцо не возвращается в исходное положение, рекомендуется проверить автомобиль в авторизованном сервисном центре MITSUBISHI MOTORS.

Максимальная скорость движения для каждой из передач

E00610801500

Избегайте переключения на низшие передачи на высокой скорости, поскольку двигатель при этом может развить слишком высокие обороты (стрелка тахометра перейдет в красную зону), что приведет к повреждению двигателя и трансмиссии.

| Момент переключения | Предельная скорость |
|---------------------|---------------------|
| 1-я передача | 50 км/ч |
| 2-я передача | 90 км/ч |
| 3-я передача | 135 км/ч |
| 4-я передача | 175 км/ч |

Чтобы обеспечить максимальную экономию топлива, включайте пятую передачу, если позволяет скорость движения.

Автоматическая 6-ступенчатая коробка передач INVECS-II (интеллектуальная и инновационная электронная система управления автомобилем второго поколения)*

E00603200693

Автоматическая коробка передач автоматически переключает передачи в зависимости от условий дорожного движения и состояния дорожного покрытия. Это позволяет обеспечить плавное перемещение и экономию топлива.

Также, Вы можете вручную переключать передачи в коробке передач вверх и вниз. См. раздел «Режим ручного переключения передач» на стр. 4-37.

ПРИМЕЧАНИЕ

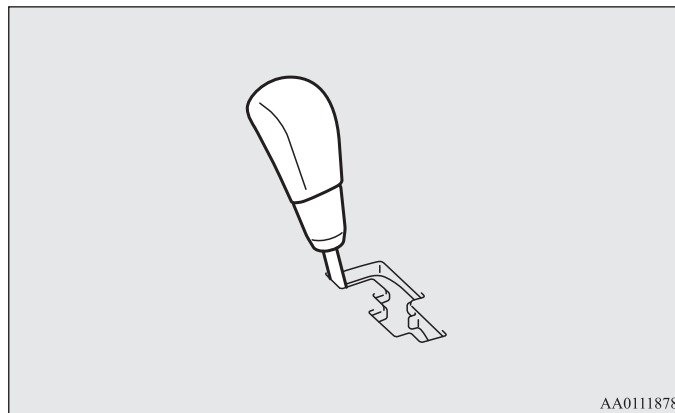
- Во время обкатки автомобиля или сразу после отключения и последующего подключения аккумуляторной батареи возможно резкое переключение передач. Это не является признаком неисправности коробки передач. После того как электронная система управления произведет несколько переключений, передачи вновь будут включаться плавно.

Управление А/Т с помощью рычага селектора

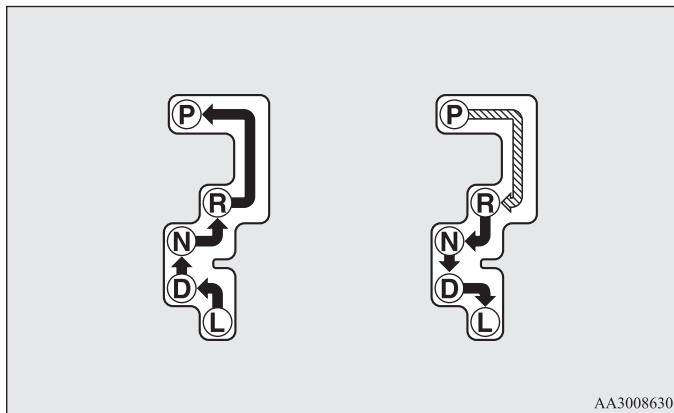
E00603301079

В А/Т имеются шесть передач переднего и одна передача заднего хода.

Выбор передач осуществляется автоматически в зависимости от скорости движения автомобиля и положения педали акселератора.



AA0111878



| | |
|--|--|
| | Нажмите на педаль тормоза и переместите рычаг селектора в прорези. |
| | Переместите рычаг селектора в прорези. |

⚠ ПРЕДУПРЕЖДЕНИЕ

- Вывода рычаг селектора из положения Р (стоянка) или N (нейтральная передача), обязательно нажимайте на педаль тормоза.
Нажимать при этом на педаль акселератора нельзя.

ПРИМЕЧАНИЕ

- Чтобы установить рычаг селектора в правильное положение, перемещайте его и некоторое время удерживайте в требуемом положении. После перемещения рычага селектора убедитесь, что в окне индикации положения рычага селектора отображается его правильное положение.
- Если при перемещении рычага селектора из положения Р (стоянка) не нажать педаль тормоза, включится устройство блокировки переключения.

Если рычаг селектора нельзя вывести из положения Р (стоянка)

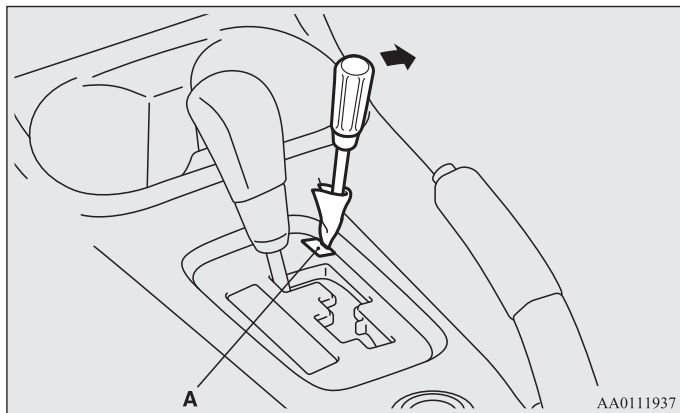
E00629100137

Если рычаг селектора нельзя перевести из положения Р (стоянка) в любое другое положение при нажатой педали тормоза и замке зажигания в положении ON или включенном режиме работы ON, возможно, разряжена аккумуляторная батарея или неисправно устройство блокировки переключения. Рекомендуется немедленно обратиться для проверки системы в авторизованный сервисный центр MITSUBISHI MOTORS.

Начало движения и вождение автомобиля

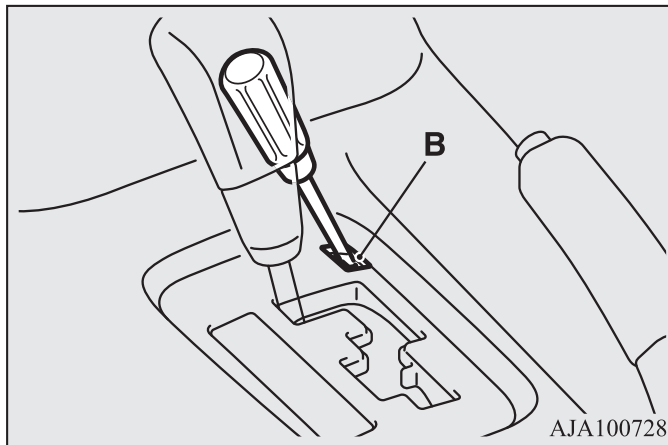
Для перемещения автомобиля переключите селектор следующим образом:

1. Убедитесь, что стояночный тормоз включен.
2. Выключите двигатель, если он работает.
3. Вставьте отвертку с плоским лезвием, обернутую тканью, в вырез (А) крышки. Осторожно подденьте крышку, в указанном направлении, чтобы снять ее.



4. Нажимать на педаль тормоза следует только правой ногой.

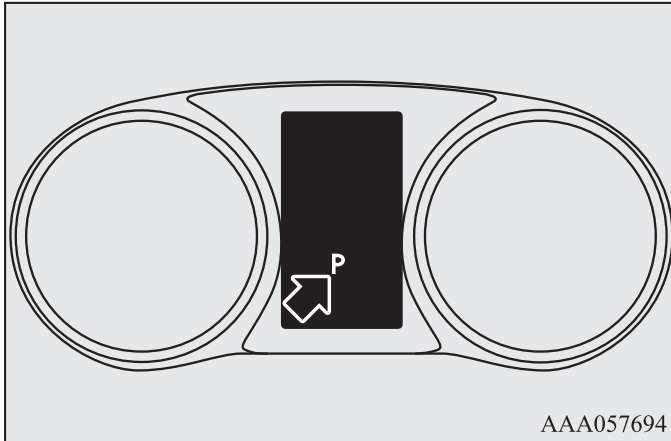
5. Вставьте отвертку с плоским лезвием в отверстие разблокировки устройства блокировки переключения (В). Переведите рычаг селектора в положение N (нейтральная передача), нажимая на отвертку с плоским лезвием вниз.



Окно индикации положения рычага селектора А/Т

E00603501925

При включении зажигания или включении режима работы ON на многофункциональном дисплее отображается положение рычага селектора А/Т.



Положения рычага селектора

E00603800660

P — **СТОЯНКА**

В этом положении коробка передач блокируется, исключая возможность движения автомобиля. При этом можно запустить двигатель.

R — **ЗАДНИЙ ХОД**

Положение для движения задним ходом.

⚠ ПРЕДОСТЕРЕЖЕНИЕ

- Во избежание повреждения коробки передач запрещается переводить рычаг переключения режимов в положение P (стоянка) или R (задний ход) во время движения.

N — **НЕЙТРАЛЬНАЯ ПЕРЕДАЧА**

В этом положении все передачи выключены. Оно соответствует нейтральному положению рычага M/T. Переводить рычаг селектора в это положение следует на время продолжительной остановки в процессе движения (например, в пробке).

⚠ ПРЕДУПРЕЖДЕНИЕ

- Запрещается переводить рычаг селектора в положение N (нейтральная передача) во время движения. В результате случайного перевода рычага переключения режимов в положение P (стоянка) или R (задний ход) возможна серьезная авария либо потеря возможности торможения двигателем.
- При стоянке на уклоне запускать двигатель следует, когда рычаг селектора находится в положении P (стоянка), а не N (нейтральная передача).
- Во избежание откатывания всегда держите ногу на педали тормоза, переводя рычаг в положение N (нейтральная передача) или выводя рычаг из этого положения.

D — ДВИЖЕНИЕ

Это положение используется для обычного движения вперед в городском и загородном цикле. Коробка передач автоматически переключает передачи в зависимости от условий дорожного движения и состояния дорожного покрытия.

⚠ ПРЕДОСТЕРЕЖЕНИЕ

- Во избежание повреждения коробки передач запрещается переводить рычаг селектора в положение **D** (движение) из положения **R** (задний ход) во время движения.

L — Пониженная

Это положение обеспечивает повышенную мощность при движении на крутом подъеме и позволяет тормозить двигателем при движении на крутом спуске.

⚠ ПРЕДУПРЕЖДЕНИЕ

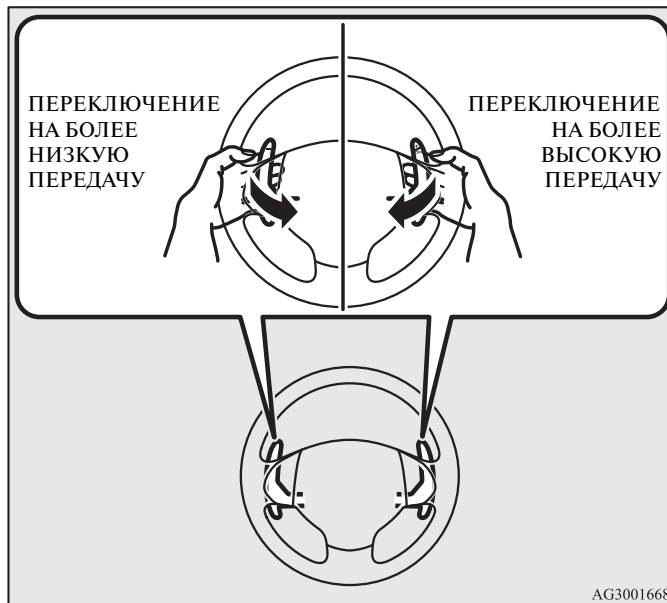
- Данное положение можно использовать для обеспечения максимального торможения двигателем. Будьте осторожны, не переключайтесь в положение **L** (Пониженная) слишком резко. При резком начале торможения двигателем шины могут начать проскальзывать. При использовании этого положения учитывайте дорожные условия и скорость движения автомобиля.

Режим ручного переключения передач

E00603902489

Во время остановки автомобиля или в движении при нахождении рычага переключения режимов в положении **D** (движение) или **L** (пониженная) можно переключать передачи вручную, потянув на себя один из подрулевых переключателей.

В режиме ручного переключения передач возможно быстрое переключение передач с помощью подрулевых переключателей передач. В отличие от механической коробки передач, в режиме ручного переключения передачи можно переключать при нажатой педали акселератора.



+ (Переключение на более высокую передачу)

Перемещение рычага селектора приводит к переключению на более высокую передачу.

– (Переключение на более низкую передачу)

Перемещение рычага селектора приводит к переключению на более низкую передачу.

Для возврата в режим D (движение) или L (пониженная) нажмите на подрулевой переключатель «+» (переключение на более высокую передачу) и удерживайте его не менее 2 секунд.

При переключении в положение D или Ln дисплее отобразится положение рычага селектора D (движение) или L (пониженная).

**ПРЕДОСТЕРЕЖЕНИЕ**


- В ручном режиме не происходит автоматического переключения на более высокие передачи. Водитель должен самостоятельно переключаться на более высокие передачи в зависимости от дорожных условий, не допуская, чтобы стрелка тахометра заходила в красную зону.
- Передачи переключаются последовательными перемещениями подрулевых переключателей.
- Не нажимайте левый и правый переключатели передач одновременно. При этом может произойти неверное переключение передачи.

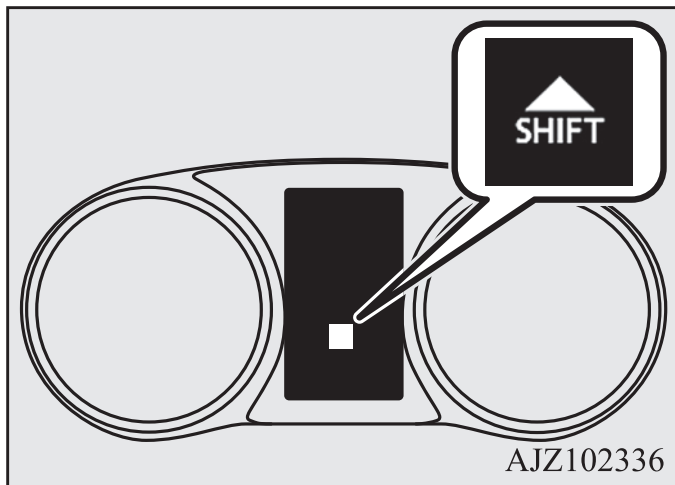
ПРИМЕЧАНИЕ

- В ручном режиме можно включать только шесть передач переднего хода. Чтобы двигаться назад или поставить автомобиль на стоянку, необходимо перевести рычаг селектора в положение R (задний ход) или P (стоянка).

- Для поддержания высокого тягового усилия на ведущих колесах автомобиля коробка передач при определенной скорости движения автомобиля может не допустить переключения на более высокую передачу даже при перемещении подрулевых переключателей передач в сторону «+» (переключение на более высокую передачу). Также она может не допустить перехода на более низкую передачу при перемещении рычага селектора в направлении «–» (переключение на более низкую передачу) во избежание превышения допустимых оборотов двигателя. В таких случаях включается сигнал зуммера, предупреждающий водителя о невозможности переключения на более низкую передачу.
- При снижении скорости автомобиля переключение на более низкие передачи осуществляется автоматически. После остановки автомобиля автоматически включается первая передача.
- Если рычаг селектора находится в положении D (движение), и выбран режим ручного переключения передач, режим движения автоматически вернется в D, как только автомобиль остановится.
- Если рычаг селектора находится в положении L (пониженная передача), и выбран режим ручного переключения передач, автомобиль переключится в режим ручного переключения передач и не вернется в режим L (пониженная передача) даже если будет полностью остановлен.
- Если в режиме ручного переключения обороты двигателя увеличатся настолько, что стрелка тахометра перейдет в красную зону шкалы, может автоматически произойти переключение на более высокую передачу.
- При трогании на скользкой дороге нажмите на подрулевой переключатель «+» (переключение на более высокую передачу). При этом включится вторая передача: она лучше подходит для трогания на скользкой дороге. Чтобы переключиться обратно на более низкую передачу).

Начало движения и вождение автомобиля

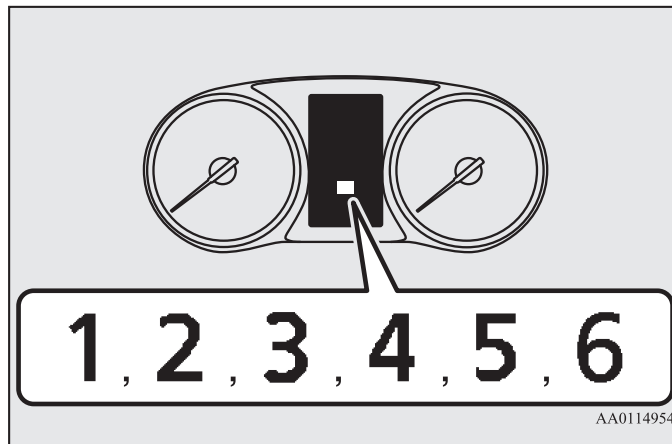
- Если подрулевой переключатель используется, когда рычаг селектора находится в положении L (пониженная), не происходит переключения передач, так как диапазон переключения ограничен.
- Кроме модификаций для России: если рычаг селектора находится в положении D (движение), и выбран режим ручного переключения передач, индикатор переключения передач отображает рекомендуемый момент переключения передач для экономичного вождения. Если рекомендуется переключение на более высокую передачу, на индикаторе отображается знак «».



Окно индикации ручного режима

E00612301538

На многофункциональном дисплее отображается передача, включенная в настоящее время.





ПРИМЕЧАНИЕ

- При движении в режиме ручного переключения в окне индикации может появиться символ D; при этом дальнейшее переключение передач вручную невозможно. Это говорит о том, что система перешла в режим движения D с целью снижения температуры масла в коробке передач; это не является признаком неисправности. После того как температура масла снизится, ручное переключение передач вновь станет возможным.

При возникновении неисправности в А/Т

E00615101335

Автомобили, оснащенные цветным жидкокристаллическим дисплеем.



Если на многофункциональном дисплее отображается предупреждающий символ  или , возможно, в коробке передач возникла неисправность.





или




ПРЕДОСТЕРЕЖЕНИЕ

- При возникновении неисправности в А/Т во время движения на многофункциональном дисплее появляется предупреждающий символ  или . В этом случае следует немедленно остановить автомобиль там, где это безопасно, и выполнить следующее:

Если появляется предупреждающий символ  Масло в А/Т перегрето. Остановите автомобиль в безопасном месте, переведите рычаг селектора в положение Р (стоянка) и откройте капот, не выключая двигатель, чтобы двигатель охладился.

Дождитесь, чтобы предупреждающий символ  исчез. В этом случае можно продолжать движение. Если предупреждающее сообщение не исчезает или появляется часто, рекомендуем обратиться в авторизованный сервисный центр MITSUBISHI MOTORS.

ПРЕДОСТЕРЕЖЕНИЕ

- Если появляется предупреждающий символ  Возможно, какой-либо элемент коробки передач неисправен, что приводит к срабатыванию защитного устройства. Рекомендуется как можно скорее проверить автомобиль в авторизованном сервисном центре MITSUBISHI MOTORS.

Управление А/Т

E00604200687

ПРЕДОСТЕРЕЖЕНИЕ

- Перед включением передачи на стоящем автомобиле с работающим двигателем до упора нажмите на педаль тормоза, чтобы предотвратить трогание автомобиля с места. Автомобиль начнет движение сразу после включения передачи, особенно если обороты двигателя высоки, например на повышенных оборотах холостого хода или при включенном кондиционере; отпускать педаль тормоза следует только при готовности к движению.
- Нажимать на педаль тормоза следует только правой ногой.
- Если нажимать на педаль тормоза левой ногой, это может помешать быстро действовать в чрезвычайной ситуации.
- Во избежание резкого трогания автомобиля с места не повышайте обороты двигателя при переводе рычага селектора из положения Р (стоянка) или N (нейтральная передача).
- Не рекомендуется нажимать одной ногой на педаль акселератора, держа другую на педали тормоза: это приведет к снижению эффективности торможения и преждевременному износу тормозных колодок.

⚠ ПРЕДОСТЕРЕЖЕНИЕ

- Устанавливайте рычаг селектора в надлежащее положение, соответствующее условиям дорожного движения. Не допускается движение на склоне накатом задним ходом, когда рычаг селектора находится в положении D (движение) или L (пониженная), а также движение накатом передним ходом, когда рычаг селектора находится в положении R (задний ход). В этом случае двигатель может остановиться, и для нажатия на педаль тормоза и поворота рулевого колеса требуется прилагать большее усилие, что может привести к аварии.
- Не следует повышать обороты двигателя при нажатой педали тормоза, если автомобиль неподвижен. Это может привести к повреждению А/Т. Кроме того, когда рычаг селектора установлен в положение D (движение), при одновременном нажатии на педаль акселератора и тормоза обороты двигателя могут оказаться ниже значения, достигаемого при выполнении тех же действий при нахождении рычага в положение N (нейтральная передача).

Ускорение автомобиля при обгоне

E00604500332

Чтобы быстро разогнаться в режиме D (движение) (например, обгоняя другой автомобиль), нажмите на педаль акселератора до упора. При этом автоматически включится более низкая передача.

ПРИМЕЧАНИЕ

- Если используются подрулевые переключатели передач, при нажатии педали акселератора до упора переключения на более низкую передачу не происходит.

Движение на подъем/спуск

E00610500151

ДВИЖЕНИЕ НА ПОДЪЕМ

Коробка передач предупреждает лишние переключения на более высокую передачу даже при отпущенной педали акселератора и обеспечивает плавное движение.

ДВИЖЕНИЕ НА СПУСК

В зависимости от условий движения коробка передач автоматически переключится на более низкую передачу, чтобы обеспечить более интенсивное торможение двигателем. Это может способствовать меньшему использованию рабочей тормозной системы.

Остановки

E00604600359

На время коротких остановок, например у светофоров, можно оставлять передачу включенной, удерживая автомобиль на месте с помощью педали тормоза.

На время более длительных остановок с работающим двигателем следует переводить рычаг селектора в положение N (нейтральная передача), удерживая при этом автомобиль в неподвижном состоянии с помощью рабочего тормоза, а затем включать стояночный тормоз.

ПРЕДОСТЕРЕЖЕНИЕ

- Запрещается удерживать автомобиль на подъеме, нажимая на педаль акселератора; это следует делать с помощью рабочего или стояночного тормоза.

Стоянка автомобиля

E00604700187

Чтобы поставить автомобиль на стоянку, полностью остановите его, до конца включите стояночный тормоз, а затем переведите рычаг селектора в положение P (стоянка).

Перед тем как покинуть автомобиль, обязательно выключите двигатель и извлеките ключ из замка зажигания.

ПРИМЕЧАНИЕ

- Останавливая автомобиль на уклоне, обязательно включите стояночный тормоз, прежде чем переводить рычаг селектора в положение P (стоянка). Если перевести рычаг селектора в положение P (стоянка), не включая стояночный тормоз, то вывести рычаг селектора из этого положения может оказаться затруднительным, для этого потребуется значительное усилие.

Если передачи в А/Т не переключаются

E00604800654

Если передачи в А/Т не переключаются либо автомобиль не набирает требуемой скорости при трогании на подъем, возможно, в А/Т имеется неисправность, которая вызывает срабатывание предохранительного устройства. Как можно скорее проверьте автомобиль в авторизованном сервисном центре MITSUBISHI MOTORS.

Автоматическая 6-ступенчатая коробка передач INVECS-III 6CVT (интеллектуальная и инновационная электронная система управления автомобилем третьего поколения)*

E00602101360

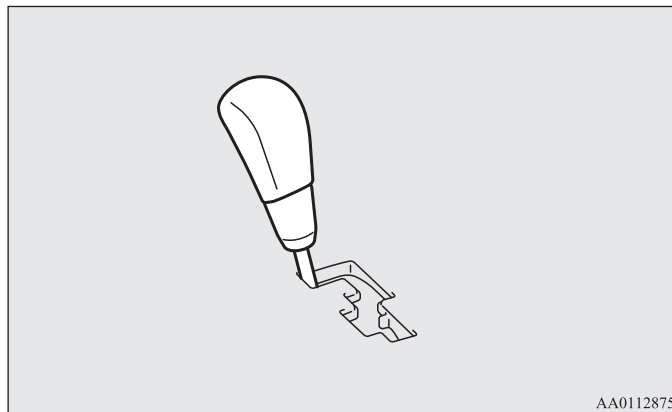
Бесступенчатый вариатор автоматически и непрерывно изменяет передаточное отношение в зависимости от условий дорожного движения и состояния дорожного покрытия. Это позволяет обеспечить плавное перемещение и экономию топлива.

Если Ваш автомобиль оснащен подрулевыми переключателями передач, Вы можете вручную переключать передачи в коробке передач вверх и вниз. См. раздел «Режим ручного переключения передач» на стр. 4-37.

Управление CVT с помощью рычага селектора

E00602201390

В бесступенчатом вариаторе CVT выбор передаточного числа осуществляется автоматически в зависимости от скорости движения автомобиля и положения педали акселератора.

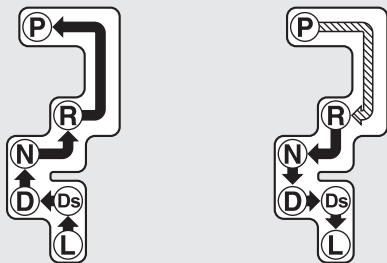


AA0112875

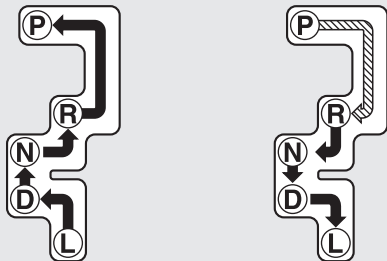
4 ПРЕДОСТЕРЕЖЕНИЕ

- Если непосредственно после начала движения масло в CVT еще не нагрелось, возможно, система не будет автоматически переключаться на более низкую передачу. Для переключения на более низкую передачу нажмите на педаль тормоза. При необходимости включите пониженную передачу вручную. Старайтесь всегда придерживаться безопасной манеры вождения, соответствующей дорожным условиям.

Автомобили без подрулевых переключателей передач



Автомобили, оснащенные подрулевыми переключателями передач



AA3008672

| | |
|--|--|
| | Нажмите на педаль тормоза и переместите рычаг селектора в прорези. |
| | Переместите рычаг селектора в прорези. |

ПРЕДУПРЕЖДЕНИЕ

- Выводя рычаг селектора из положения Р (стоянка) или N (нейтральная передача), обязательно нажимайте на педаль тормоза. Нажимать при этом на педаль акселератора нельзя.

ПРИМЕЧАНИЕ

- Чтобы установить рычаг селектора в правильное положение, перемещайте его и некоторое время удерживайте в требуемом положении. После перемещения рычага селектора убедитесь, что в окне индикации положения рычага селектора отображается его правильное положение.
- Если при перемещении рычага селектора из положения Р (стоянка) не нажать педаль тормоза, включится устройство блокировки переключения.

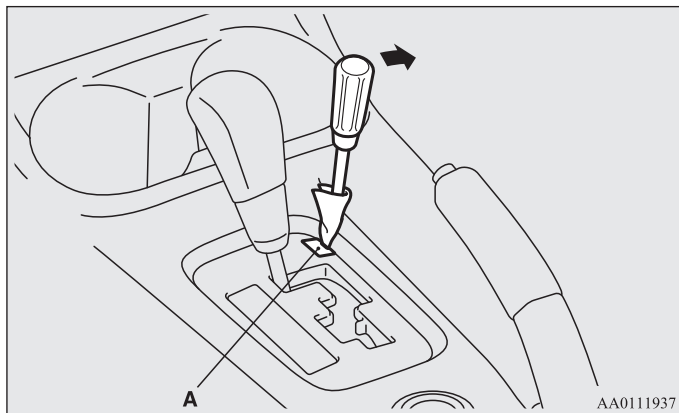
Если рычаг селектора нельзя вывести из положения Р (стоянка)

E00629000279

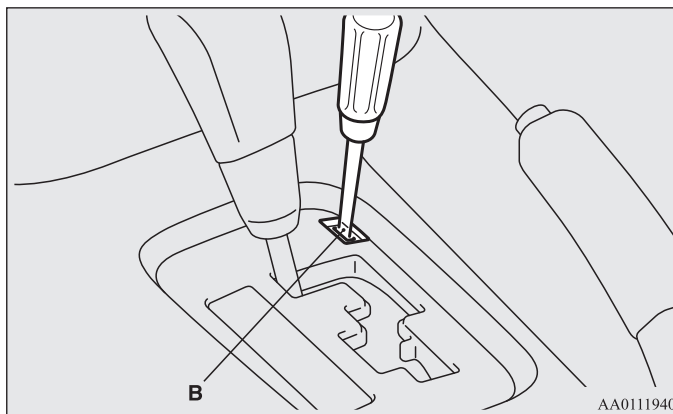
Если рычаг селектора нельзя перевести из положения Р (стоянка) в любое другое положение при нажатой педали тормоза и замке зажигания в положении ON или включенном режиме работы ON, возможно, разряжена аккумуляторная батарея или неисправно устройство блокировки переключения. Рекомендуется немедленно обратиться для проверки системы в авторизованный сервисный центр MITSUBISHI MOTORS.

Для перемещения автомобиля переключите селектор следующим образом.

1. Убедитесь, что стояночный тормоз включен.
2. Выключите двигатель, если он работает.
3. Вставьте отвертку с плоским лезвием, обернутую тканью, в вырез (А) крышки. Осторожно подденьте крышку, в указанном направлении, чтобы снять ее.



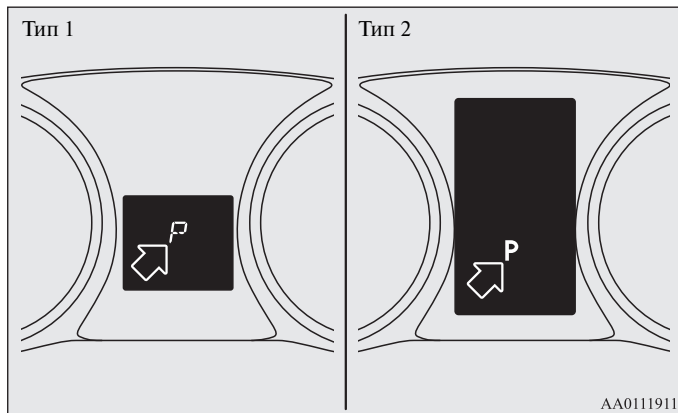
4. Нажимать на педаль тормоза следует только правой ногой.
5. Вставьте отвертку с плоским лезвием в отверстие разблокировки устройства блокировки переключения (В). Переведите рычаг селектора в положение N (нейтральная передача), нажимая на отвертку с плоским лезвием вниз.



Окно индикации положения рычага селектора CVT

E00602300424

При включении зажигания или включении режима работы ON на многофункциональном дисплее отображается положение рычага селектора CVT.



Когда мигает окно индикации положения рычага селектора A/T

E00637700044

⚠ ПРЕДУПРЕЖДЕНИЕ

- Во избежание непреднамеренного перемещения автомобиля продолжайте правой ногой удерживать нажатой педаль тормоза и пока мигает окно индикации положения рычага селектора A/T не нажимайте на педаль акселератора.

При низкой температуре окружающего воздуха окно индикации положения рычага селектора A/T на многофункциональном дисплее может мигать при положении D (движение), Ds (переключение на пониженные передачи и спортивный режим движения), L (пониженная) или R (задний ход) рычага селектора сразу после запуска двигателя. Это означает, что коробке передач нужно некоторое время для прогрева.

Пока окно индикации мигает, автомобиль не сможет тронуться с места, даже если рычаг селектора находится в положении D, Ds, L или R, т. к. коробка передач остается в разъединенном состоянии пока не прогреется до нужной температуры.

Если окно индикации положения рычага селектора A/T мигает, выполните следующее:

1. Правой ногой нажмите на педаль тормоза и на несколько секунд установите рычаг селектора в положение N (нейтральная передача).
2. Продолжая удерживать нажатой педаль тормоза переведите рычаг селектора в положение D (движение), Ds (переключение на пониженные передачи и спортивный режим движения), L (пониженная) или R (задний ход). Если окно индикации положения рычага селектора A/T прекращает мигать, прогрев коробки передач завершился, и она теперь работает в нормальном режиме.

Начало движения и вождение автомобиля

3. Если окно индикации положения рычага селектора А/Т продолжает мигать, повторите шаги 1 и 2, описанные выше.

ПРИМЕЧАНИЕ

- Пока окно индикации положения рычага селектора А/Т мигает, звучит непрерывный сигнал зуммера.

Положения рычага селектора

E00602401493

P — СТОЯНКА

В этом положении коробка передач блокируется, исключая возможность движения автомобиля. При этом можно запустить двигатель.

R — ЗАДНИЙ ХОД

Положение для движения задним ходом.

ПРЕДОСТЕРЕЖЕНИЕ

- Во избежание повреждения коробки передач запрещается переводить рычаг переключения режимов в положение Р (стоянка) или R (задний ход) во время движения.

N — НЕЙТРАЛЬНАЯ ПЕРЕДАЧА

В этом положении все передачи выключены. Оно соответствует нейтральному положению рычага М/Т. Переводить рычаг селектора в это положение следует на время продолжительной остановки в процессе движения (например, в пробке).

⚠ ПРЕДУПРЕЖДЕНИЕ

- Запрещается переводить рычаг селектора в положение N (нейтральная передача) во время движения. В результате случайного перевода рычага переключения режимов в положение P (стоянка) или R (задний ход) возможна серьезная авария либо потеря возможности торможения двигателем.
- При стоянке на уклоне запускать двигатель следует, когда рычаг селектора находится в положении P (стоянка), а не N (нейтральная передача).
- Во избежание откатывания всегда держите ногу на педали тормоза, переводя рычаг в положение N (нейтральная передача) или выводя рычаг из этого положения.

D — ДВИЖЕНИЕ

Это положение используется для обычного движения вперед в городском и загородном цикле. Коробка передач автоматически переключает передачи в зависимости от условий дорожного движения и состояния дорожного покрытия.

⚠ ПРЕДОСТЕРЕЖЕНИЕ

- Во избежание повреждения коробки передач запрещается переводить рычаг селектора в положение D (движение) из положения R (задний ход) во время движения.

Ds — переключение на пониженные передачи и спортивный режим движения (автомобили без подрулевых переключателей передач)

Используется для торможения двигателем или для активного спортивного стиля вождения.

L — ПОНИЖЕННАЯ

Это положение обеспечивает повышенную мощность при движении на крутом подъеме и позволяет тормозить двигателем при движении на крутом спуске.

⚠ ПРЕДУПРЕЖДЕНИЕ

- Данное положение можно использовать для обеспечения максимального торможения двигателем. Будьте осторожны, не переключайтесь в положение L (пониженная) слишком резко. При резком начале торможения двигателем шины могут начать проскальзывать. При использовании этого положения учитывайте дорожные условия и скорость движения автомобиля.

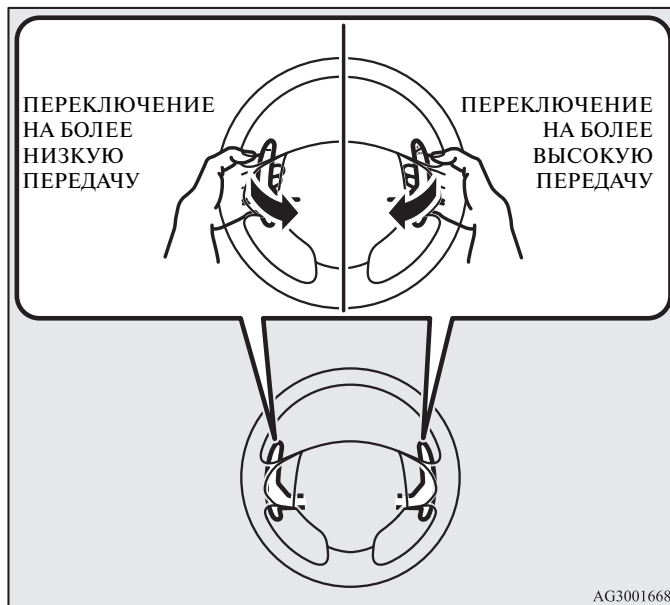
Режим ручного переключения (автомобили, оснащенные подрулевыми переключателями передач)

E00602501335

Во время остановки автомобиля или в движении при нахождении рычага переключения режимов в положении D (движение) можно переключать передачи вручную, потянув на себя один из подрулевых переключателей.

В режиме ручного переключения передач возможно быстрое переключение передач с помощью подрулевых переключателей передач.

В отличие от механической коробки передач, в режиме ручного переключения передачи можно переключать при нажатой педали акселератора.



+ (Переключение на более высокую передачу)

Перемещение рычага селектора приводит к переключению на более высокую передачу.

- (Переключение на более низкую передачу)

Перемещение рычага селектора приводит к переключению на более низкую передачу.

Для возврата в режим D (движение) нажмите на подрулевой переключатель «+» (переключение на более высокую передачу) и удерживайте его не менее 2 секунд.


При переключении в положение D на дисплее отобразится положение рычага селектора D (движение).

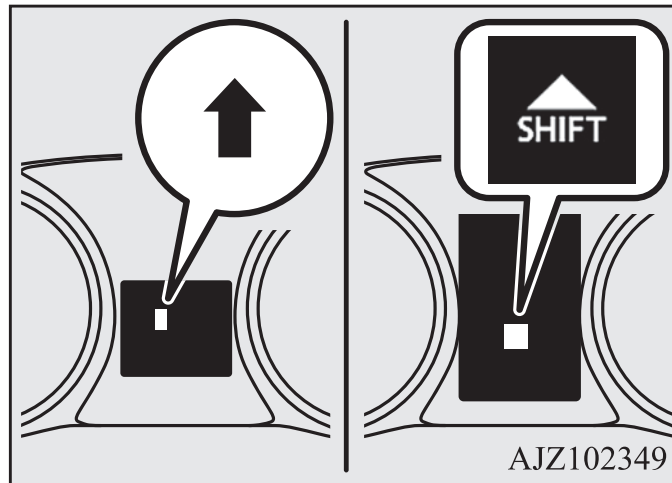
⚠ ПРЕДОСТЕРЕЖЕНИЕ

- В ручном режиме не происходит автоматического переключения на более высокие передачи. Водитель должен самостоятельно переключаться на более высокие передачи в зависимости от дорожных условий, не допуская, чтобы стрелка тахометра заходила в красную зону.
- Передачи переключаются последовательными перемещениями подрулевых переключателей.
- Не нажимайте левый и правый переключатели передач одновременно. При этом может произойти неверное переключение передачи.

ПРИМЕЧАНИЕ

- В ручном режиме можно включать только шесть передач переднего хода. Чтобы двигаться назад или поставить автомобиль на стоянку, необходимо перевести рычаг селектора в положение R (задний ход) или P (стоянка).
- Для поддержания высокого тягового усилия на ведущих колесах автомобиля коробка передач при определенной скорости движения автомобиля может не допустить переключения на более высокую передачу даже при перемещении подрулевых переключателей передач в сторону «+» (переключение на более высокую передачу). Также она может не допустить перехода на более низкую передачу при перемещении рычага селектора в направлении «-» (переключение на более низкую передачу) во избежание превышения допустимых оборотов двигателя. В таких случаях включается сигнал зуммера, предупреждающий водителя о невозможности переключения на более низкую передачу.
- При снижении скорости автомобиля переключение на более низкие передачи осуществляется автоматически. После остановки автомобиля автоматически включается первая передача. Также, режим движения автоматически вернется в D (движение), как только автомобиль остановится.

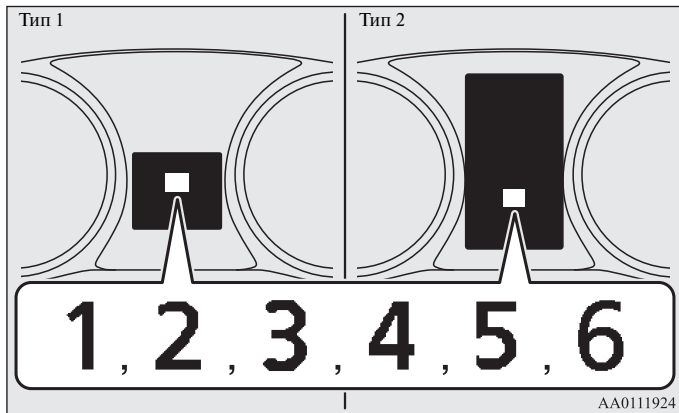
- Если в режиме ручного переключения обороты двигателя увеличатся настолько, что стрелка тахометра перейдет в красную зону шкалы, может автоматически произойти переключение на более высокую передачу.
- Если рычаг селектора находится в положении L (пониженная), режим ручного переключения передач не может быть выбран, даже если нажать на подрулевой переключатель.
- Кроме модификаций для России: если рычаг селектора находится в положении D (движение), и выбран режим ручного переключения передач, индикатор переключения передач отображает рекомендуемый момент переключения передач для экономичного вождения. Если рекомендуется переключение на более высокую передачу, на индикаторе отображается знак «».



Окно индикации ручного режима

E00612200400

На многофункциональном дисплее отображается передача, включенная в настоящее время.

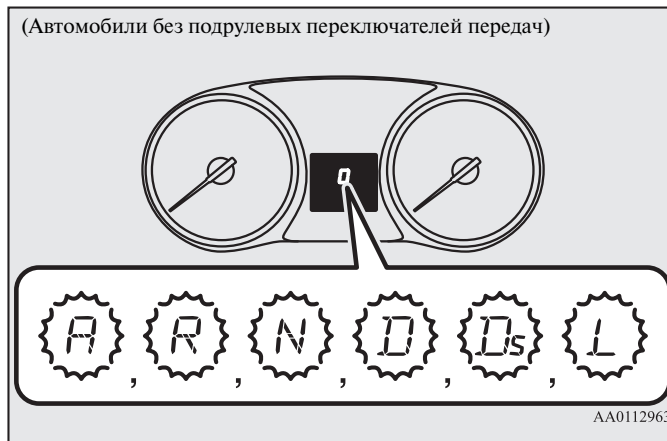


При возникновении неисправности в CVT

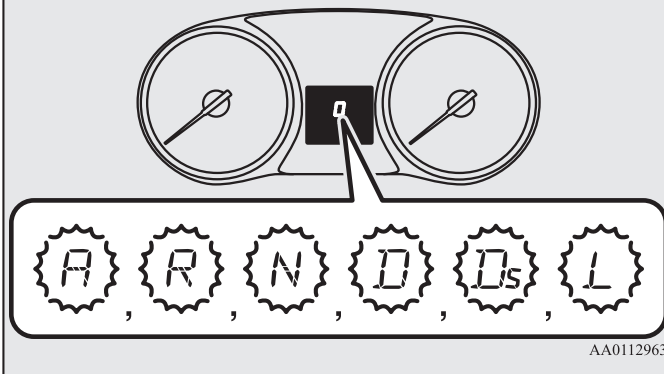
E00602301548

Автомобили, оснащенные монохромным жидкокристаллическим дисплеем.

Когда во время движения контрольная лампа положения рычага селектора мигает, это может свидетельствовать о наличии неисправности или слишком высокой температуре масла в CVT.



(Автомобили, оснащенные подрулевыми переключателями передач)





ПРИМЕЧАНИЕ

- Индикатор А в окне индикации положения рычага селектора мигает только при наличии неисправности переключателя положений CVT. Этот индикатор не отображается при нормальных условиях движения.

⚠ ПРЕДОСТЕРЕЖЕНИЕ

- Если во время движения автомобиля возникнет неисправность CVT, начнет мигать контрольная лампа. В этом случае следует немедленно остановить автомобиль там, где это безопасно, и выполнить следующее: Если контрольная лампа мигает часто (раз в секунду), то присутствует перегрев масла в CVT. Остановите автомобиль в безопасном месте, но не выключайте двигатель. Переведите рычаг селектора в положение Р (стоянка) и откройте капот. Не выключайте двигатель. Спустя некоторое время переместите рычаг селектора в любое положение, отличное от Р (стоянка), и убедитесь, что контрольная лампа перестала мигать. Если лампа не мигает, можно продолжать движение. Если контрольная лампа продолжает мигать или начинает мигать периодически, обратитесь в авторизованный сервисный центр MITSUBISHI MOTORS. Если контрольная лампа мигает редко (раз в 2 секунды), то, возможно, сработало защитное устройство CVT в связи с неисправностью. Как можно скорее обратитесь для проверки автомобиля в авторизованный сервисный центр MITSUBISHI MOTORS.

Автомобили, оснащенные цветным жидкокристаллическим дисплеем. Если на многофункциональном дисплее отображается предупреждающий символ  или , возможно, в коробке передач возникла неисправность.



или



ПРЕДОСТЕРЕЖЕНИЕ

- При возникновении неисправности в CVT во время движения на многофункциональном дисплее появляется предупреждающий


символ  или .


В таком случае выполните следующие действия:

Если появляется предупреждающий символ .

Масло в CVT перегрето. Система управления двигателем может включить функцию охлаждения масла в CVT, при этом обороты двигателя и скорость автомобиля снизятся.

- Снизьте скорость движения.
- Остановите автомобиль в безопасном месте, переведите рычаг селектора в положение P (стоянка) и откройте капот, не выключая двигатель, чтобы двигатель охладился.

Дождитесь, чтобы предупреждающий символ  исчез. В этом случае можно продолжать движение. Если предупреждающее сообщение не исчезает или появляется часто, рекомендуем обратиться в авторизованный сервисный центр MITSUBISHI MOTORS.

Если появляется предупреждающий символ .

Возможно, какой-либо элемент CVT неисправен, что приводит к срабатыванию защитного устройства. Рекомендуется как можно скорее проверить автомобиль в авторизованном сервисном центре MITSUBISHI MOTORS.

Управление CVT

E00602600384

ПРЕДОСТЕРЕЖЕНИЕ

- Перед включением режима движения на стоящем автомобиле с работающим двигателем до упора нажмите на педаль тормоза, чтобы предотвратить трогание автомобиля с места. Автомобиль начнет движение сразу после включения CVT, особенно если обороты двигателя высоки, например на высоких оборотах холостого хода или при включенном кондиционере; отпускать педаль тормоза следует только при готовности к движению.
- Нажимать на педаль тормоза следует только правой ногой. Если нажимать на педаль тормоза левой ногой, это может помешать быстро действовать в чрезвычайной ситуации.
- Во избежание резкого трогания автомобиля с места не повышайте обороты двигателя при переводе рычага селектора из положения P (стоянка) или N (нейтральная передача).
- Не рекомендуется нажимать одной ногой на педаль акселератора, держа другую на педали тормоза: это приведет к снижению эффективности торможения и преждевременному износу тормозных колодок.
- Устанавливайте рычаг селектора в надлежащее положение, соответствующее условиям дорожного движения. Не допускается движение на склоне накатом задним ходом, когда рычаг селектора находится в положении D (движение), Ds или L (пониженная), а также движение накатом передним ходом, когда рычаг селектора находится в положении R (задний ход). В этом случае двигатель может остановиться, и для нажатия на педаль тормоза и поворота рулевого колеса требуется прилагать большее усилие, что может привести к аварии.

ПРЕДОСТЕРЕЖЕНИЕ

- Не следует повышать обороты двигателя при нажатой педали тормоза, если автомобиль неподвижен. Это может привести к повреждению CVT. Кроме того, когда рычаг селектора установлен в положение D (движение), при одновременном нажатии на педаль акселератора и тормоза обороты двигателя могут оказаться ниже значения, достигаемого при выполнении тех же действий при нахождении рычага в положение N (нейтральная передача).

Ускорение автомобиля при обгоне

E00602700125

Чтобы быстро разогнаться в режиме D (движение) (например, обгоняя другой автомобиль), нажмите на педаль акселератора до упора. При этом CVT автоматически включит более низкую передачу.

ПРИМЕЧАНИЕ

- Если используются подрулевые переключатели передач, при нажатии педали акселератора до упора переключения на более низкую передачу не происходит.

Движение на подъём/спуск

E00603000079

ДВИЖЕНИЕ НА ПОДЪЕМ

Коробка передач предупреждает лишние переключения на более высокую передачу даже при отпущенной педали акселератора и обеспечивает плавное движение.

ДВИЖЕНИЕ НА СПУСК

В зависимости от условий движения коробка передач автоматически переключится на более низкую передачу, чтобы обеспечить более интенсивное торможение двигателем. Это может способствовать меньшему использованию рабочей тормозной системы.

Остановки

E00602801181

На время коротких остановок, например у светофоров, можно оставлять передачу включенной, удерживая автомобиль на месте с помощью рабочего тормоза.

На время более длительных остановок с работающим двигателем следует переводить рычаг селектора в положение N (нейтральная передача), удерживая при этом автомобиль в неподвижном состоянии с помощью рабочего тормоза, а затем включать стояночный тормоз.

Если передачи в CVT не переключаются

E00603100139

Если передачи в А/Т не переключаются либо автомобиль не набирает требуемой скорости при трогании на подъем, возможно, в А/Т имеется неисправность, которая вызывает срабатывание предохранительного устройства. Как можно скорее проверьте автомобиль в авторизованном сервисном центре MITSUBISHI MOTORS.

ПРЕДОСТЕРЕЖЕНИЕ

- Запрещается удерживать автомобиль на подъеме, нажимая на педаль акселератора; это следует делать с помощью рабочего или стояночного тормоза.

Стоянка автомобиля

E00602900039

Чтобы поставить автомобиль на стоянку, полностью остановите его, до конца включите стояночный тормоз, а затем переведите рычаг селектора в положение P (стоянка).

Перед тем как покинуть автомобиль, обязательно выключите двигатель и извлеките ключ из замка зажигания.

ПРИМЕЧАНИЕ

- Останавливая автомобиль на уклоне, обязательно включите стояночный тормоз, прежде чем переводить рычаг селектора в положение P (стоянка). Если перевести рычаг селектора в положение P (стоянка), не включая стояночный тормоз, то вывести рычаг селектора из этого положения может оказаться затруднительным, для этого потребуется значительное усилие.

Система полного привода с электронным управлением*

E00604901450

Система полного привода с электронным управлением улучшает разгонную динамику и курсовую устойчивость автомобиля, контролируя распределение крутящего момента между передней и задней осями посредством воздействия на муфту с электронным управлением, встроенную в задний дифференциал.

ПРИМЕЧАНИЕ

- Если в процессе движения автомобиля потянуть рычаг стояночного тормоза, контроль распределения крутящего момента между передней и задней осями отключится, что облегчит блокировку задних колес.

Режимы движения

В зависимости от условий движения можно выбрать один из трех режимов движения.

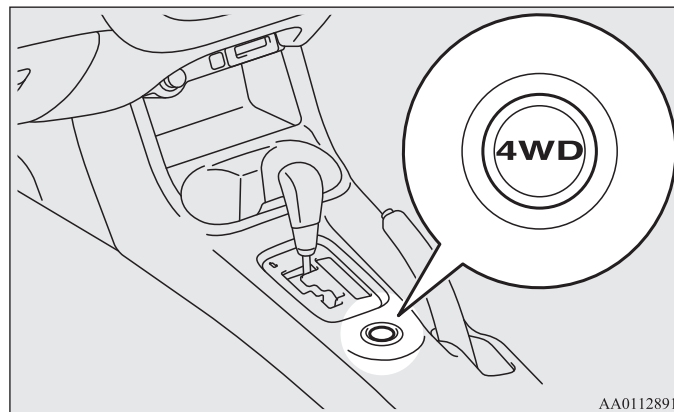
| Режим движения | Описание |
|----------------|---|
| 4WD ECO* | Режим используется для экономичного движения. Обычно для экономии топлива используется передний привод, а полный привод подключается при наличии проскальзывания колес. |
| 4WD AUTO | В этом режиме крутящий момент может передаваться на все колеса, причем его распределение регулируется автоматически в зависимости от дорожных условий. |
| 4WD LOCK | Режим предназначен для движения по поверхности с низким коэффициентом сцепления, например по скользким, заснеженным дорогам или по песку. Значительная часть крутящего момента передается на задние колеса, что позволяет автомобилю преодолевать скользкие участки, развивая достаточную мощность на любой передаче. |

Движение в режимах полного привода требует от водителя особых навыков.

Внимательно прочитайте раздел «Использование системы полного привода» на стр. 4-65 и придерживайтесь безопасной манеры вождения.

Переключатель режимов движения

Выбор режима производится нажатием переключателя при включенном зажигании или при включенном режиме работы ON.



При нажатии на переключатель выбор режимов происходит в следующем порядке: 4WD ECO*, 4WD AUTO, 4WD LOCK, 4WD ECO*.

На автомобилях, оснащенных цветным жидкокристаллическим дисплеем, в момент переключения режима движения новый режим отображается в информационном окне многофункционального дисплея, на некоторое время прерывая текущие показания. Через несколько секунд на информационном дисплее снова появляется предыдущее окно.

| Режим движения | Дисплей |
|----------------|---|
| 4WD ECO* |  |
| 4WD AUTO |  |
| 4WD LOCK |  |

ПРЕДОСТЕРЕЖЕНИЕ

- Запрещается переключать режим движения в тот момент, когда передние колеса буксуют (например, в снегу). При этом возможен рывок автомобиля в непредсказуемом направлении.
- Движение по сухим дорогам с твердым покрытием в режиме 4WD LOCK приводит к увеличению расхода топлива и повышению уровня шума.

ПРИМЕЧАНИЕ

- Режим движения можно переключать как на стоянке, так и во время движения.

Окно индикации режима движения

Окно индикации появляется при включении зажигания или включении режима работы ON, затем оно отображается в течение нескольких секунд после запуска двигателя.

На дисплее отображаются следующие окна индикации режима движения.

| Режим движения | Индикатор режима движения | |
|----------------|---|---|
| | Цветной жидкокристаллический дисплей щитка приборов | Монохромный жидкокристаллический дисплей щитка приборов |
| 4WD ECO* | 4WD ECO* | 4WD-E* |
| 4WD AUTO | 4WD AUTO | — |
| 4WD LOCK | 4WD LOCK | LOCK |

⚠ ПРЕДОСТЕРЕЖЕНИЕ

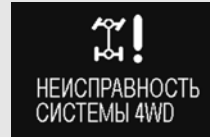
- Если индикатор выбранного режима движения мигает, это означает, что произошло автоматическое переключение режима в целях защиты агрегатов трансмиссии. На многофункциональном дисплее появится окно с предупреждающим сообщением. Предупреждающее сообщение (цветной жидкокристаллический дисплей)



В этом случае необходимо снизить скорость, дождаться, пока сообщение исчезнет, затем продолжать движение в прежнем режиме. На автомобилях, оснащенных монохромным жидкокристаллическим дисплеем, индикаторы режимов движения (4WD-E, LOCK) будут мигать попеременно.

⚠ ПРЕДОСТЕРЕЖЕНИЕ

- Если индикатор выбранного режима движения мигает, это означает, что в системе полного привода с электронным управлением возникла неисправность и сработало защитное устройство. На многофункциональном дисплее появится окно с предупреждающим сообщением. Рекомендуется обратиться для проверки системы в авторизованный сервисный центр MITSUBISHI MOTORS. Предупреждающее сообщение (цветной жидкокристаллический дисплей)



- На автомобилях, оснащенных монохромным жидкокристаллическим дисплеем, индикаторы режимов движения (4WD-E, LOCK) будут мигать одновременно.
- На всех колесах должны быть установлены шины одного размера, типа и производителя, с одинаковой степенью износа. В противном случае система полного привода с электронным управлением может работать некорректно, и на дисплее будет отображаться предупреждающее сообщение системы полного привода с электронным управлением (перегрев системы или требуется обслуживание системы).

Когда выключатель режима ECO* находится в положении ON (включен)

E00636000011

Если переключатель режимов движения находится в положении 4WD AUTO, а выключатель режима ECO* переводится в положение ON, режим движения автоматически переключится на 4WD ECO*.

Если выключатель режима ECO* переводится в положение OFF, режим движения автоматически вернется к 4WD AUTO.

См. раздел «Выключатель режима ECO*» на стр. 3-79.

ПРИМЕЧАНИЕ

- Если режим движения переключается в любой другой режим после того, как режим движения был автоматически переключен в AWC ECO*, то режим движения после этого не будет автоматически меняться, даже если выключатель режима ECO* переводится в положение OFF.

Система контроля полного привода и курсовой устойчивости S-AWC (Super-All Wheel Control)*

E00622601143

Система S-AWC представляет собой интегрированную систему динамической стабилизации автомобиля и предназначена для улучшения управляемости и устойчивости автомобиля в поворотах, а также в широком диапазоне условий движения, что достигается интегрированным управлением системой полного привода, системой АYC (активная система управления разворачивающим моментом), антиблокировочной системой тормозов (ABS) и динамической системой курсовой устойчивости (ASC).

ПРЕДОСТЕРЕЖЕНИЕ

- Не переоценивайте возможности системы S-AWC. Следует учитывать, что система S-AWC не может преодолеть законы физики, которым подчиняется движущийся автомобиль. Действие этой системы, как и всех остальных систем, имеет определенные ограничения и не может обеспечить сцепление колес с дорогой и сохранение курсовой устойчивости автомобиля во всех возможных условиях. Опасное и рискованное вождение может стать причиной аварии. Управлять автомобилем осторожно и внимательно входит в обязанности водителя. Это означает, что он должен оценивать плотность транспортного потока, дорожные и погодные условия.

Система полного привода с электронным управлением

Система полного привода с электронным управлением улучшает разгонную динамику и курсовую устойчивость автомобиля, контролируя распределение крутящего момента между передней и задней осями посредством воздействия на муфту с электронным управлением, встроенную в задний дифференциал.

ПРИМЕЧАНИЕ

- Если в процессе движения автомобиля потянуть рычаг стояночного тормоза, контроль распределения крутящего момента между передней и задней осями отключится, что облегчит блокировку задних колес.

Активная система управления разворачивающим моментом (AYC)

Система AYC сочетает функции блокировки межколесного дифференциала и поддержания курсовой устойчивости, контролируя крутящий момент/тормозные усилия на правом и левом колесах, управляя AFD* (активный передний дифференциал), тормозами, электроусилителем рулевого управления.

*: AFD (активный передний дифференциал)

Дифференциал ограничивает разность частот вращения левых и правых колес путем блокировки муфты с электронным управлением, интегрированной в корпус дифференциала.

Функция блокировки заднего межколесного дифференциала

Функция блокировки дифференциала между правым и левым задними колесами улучшает управляемость и устойчивость автомобиля за счет предотвращения пробуксовки одного из колес при движении по поверхности дороги с низким коэффициентом

сцепления или когда коэффициенты сцепления поверхности под правыми и левыми колесами различаются.

Функция поддержания курсовой устойчивости

Функция поддержания курсовой устойчивости улучшает управляемость и устойчивость автомобиля при движении в поворотах, контролируя угловое ускорение автомобиля за счет перераспределения крутящего момента между правыми и левыми колесами, а также тормозного усилия, когда автомобиль не поворачивает в ответ на поворот рулевого колеса, что может произойти при резком повороте рулевого колеса или при движении по дорогам с низким коэффициентом сцепления.

ПРЕДОСТЕРЕЖЕНИЕ

- Контроль тормозного усилия не улучшает тормозную динамику автомобиля, поэтому внимательно следите за дорожной обстановкой в процессе вождения.

Режим работы системы S-AWC

E00623001186

В зависимости от условий движения можно выбрать один из четырех режимов работы.

| Режим работы системы S-AWC | Описание |
|----------------------------|---|
| AWC ECO* | Режим высокой экономии топлива. Обычно при включении этого режима для экономии топлива используется только передний привод, однако при проскальзывании передних колес автоматически включается режим полного привода. |

| Режим работы системы S-AWC | Описание |
|----------------------------|--|
| NORMAL (ОБЫЧНЫЙ) | Обычный режим работы используется при движении по сухому и мокрому твердому дорожному покрытию. В этом режиме контролируются крутящий момент/тормозное усилие, передаваемые на переднее левое и переднее правое колеса, а также их распределение между передними и задними колесами в зависимости от условий движения, что способствует ярким ощущениям от вождения и снижению расхода топлива. |
| SNOW (СНЕГ) | Этот режим особенно рекомендуется при движении по заснеженным дорогам. На скользких дорогах повышается курсовая устойчивость. |
| LOCK (БЛОКИРОВКА) | Режим для развития высокого тягового усилия. Этот режим используется при движении в сложных условиях, а также для того чтобы освободить застрявший автомобиль, кроме того, этот режим обеспечивает постоянный полный привод при движении на малой и на высокой скорости по шоссе. |

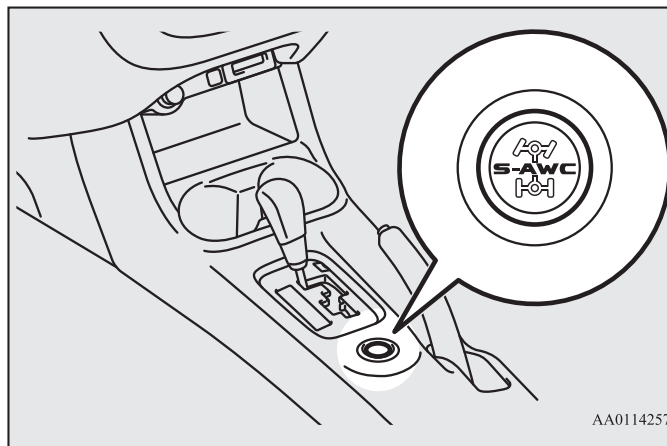
Движение в режимах полного привода требует от водителя особых навыков.

Внимательно прочитайте раздел «Использование системы полного привода» на стр. 4-65 и придерживайтесь безопасной манеры вождения.

Переключатель режимов работы системы S-AWC

E00638900056

Выбор режима производится нажатием переключателя при включенном зажигании или при включенном режиме работы ON.



AA0114257

При нажатии переключателя режимы работы меняются в следующем порядке AWC ECO*, NORMAL, SNOW, LOCK, NORMAL.

⚠ ПРЕДОСТЕРЕЖЕНИЕ

- Запрещается переключать режим работы в тот момент, когда передние колеса буксуют (например, в снегу). При этом возможен рывок автомобиля в непредсказуемом направлении.
- Движение по сухим дорогам с твердым покрытием в режиме LOCK приводит к увеличению расхода топлива и повышению уровня шума.

ПРИМЕЧАНИЕ

- Режим работы можно переключать как на стоянке, так и во время движения.

Окно рабочего состояния системы S-AWC

E00639000054



Пример: Выбран режим AWC ECO*.

Выбранный в настоящее время режим работы отображается на многофункциональном дисплее. Кроме того, при изменении режима работы новый режим отображается в информационном окне предупреждающего сообщения, которое выводится на многофункциональный дисплей.

Режим работы отображается в информационном окне в течение нескольких секунд, после чего дисплей переходит в обычный режим.

**ПРЕДОСТЕРЕЖЕНИЕ**

- Если индикатор выбранного режима движения мигает, это означает, что произошло автоматическое переключение режима в целях защиты агрегатов трансмиссии. На многофункциональном дисплее появится окно с предупреждающим сообщением. Предупреждающее сообщение (цветной жидкокристаллический дисплей)



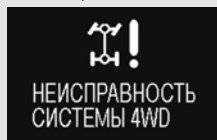
В этом случае необходимо снизить скорость, дождаться, пока сообщение исчезнет, затем продолжать движение в прежнем режиме.

⚠ ПРЕДОСТЕРЕЖЕНИЕ

- Если индикатор режима движения (4WD) мигает, это означает, что в системе полного привода с электронным управлением возникла неисправность и сработало защитное устройство.

На многофункциональном дисплее появится окно с предупреждающим сообщением.

Предупреждающее сообщение (цветной жидкокристаллический дисплей)



- Рекомендуется обратиться для проверки системы в авторизованный сервисный центр MITSUBISHI MOTORS.
- На всех колесах должны быть установлены шины одного размера, типа и производителя, с одинаковой степенью износа. В противном случае система S-AWC может работать некорректно, и на дисплее будет отображаться предупреждающее сообщение системы полного привода с электронным управлением (перегрев системы или требуется обслуживание системы).

Окно индикации состояния системы S-AWC

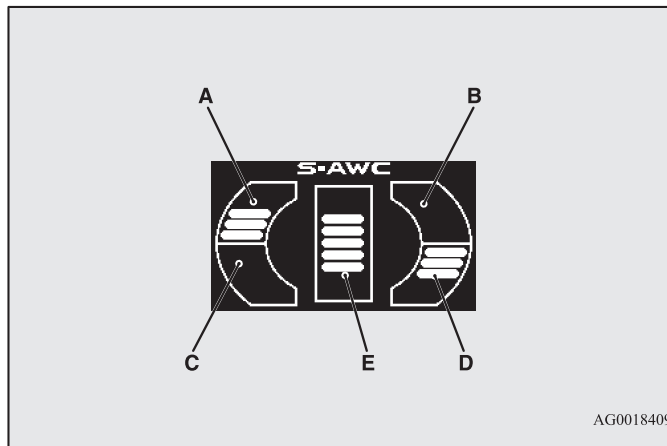
E00623101233

Рабочее состояние системы S-AWC можно вывести в информационном окне на многофункциональный дисплей. Для отображения рабочего состояния, нажмите кнопку переключения окон информации.

См. раздел «Информационное окно (при включенном зажигании или включенном режиме работы ON)» на стр. 3-8.

Пример отображения информации на дисплее

Отображается режим работы системы S-AWC.



AG0018409

⚠ ПРЕДОСТЕРЕЖЕНИЕ

- Запрещается переключать режим работы в тот момент, когда передние колеса буксуют (например, в снегу). При этом возможен рывок автомобиля в непредсказуемом направлении.
- Движение по сухим дорогам с твердым покрытием в режиме **LOCK** приводит к увеличению расхода топлива и повышению уровня шума.

ПРИМЕЧАНИЕ

- Режим работы можно переключать как на стоянке, так и во время движения.

Дисплей функции поддержания курсовой устойчивости

Величина поворачивающего момента отображается в виде столбчатого индикатора.

А, D- поворачивающий момент вокруг центра масс автомобиля по часовой стрелке

В, С- поворачивающий момент вокруг центра масс автомобиля против часовой стрелки

Дисплей функции блокировки дифференциала

Степень блокировки дифференциала (между передними и задними колесами и между правыми и левыми колесами) отображается в части Е дисплея в виде столбчатого индикатора.

⚠ ПРЕДОСТЕРЕЖЕНИЕ

- Следите за ситуацией на дороге. Отвлекающие факторы в процессе управления могут привести к аварии.

Когда включатель режима ECO* находится в положении ON (включен)

E00636501042

Если переключатель режимов движения находится в положении **NORMAL**, а включатель режима **ECO*** переводится в положение **ON**, режим движения автоматически переключится на **AWC ECO***. Если включатель режима **ECO*** переводится в положение **OFF**, режим движения автоматически вернется к **NORMAL**.

См. раздел «Включатель режима **ECO***» на стр. 3-79.

ПРИМЕЧАНИЕ

- Если режим движения переключается в любой другой режим после того, как режим движения был автоматически переключен в **AWC ECO***, то режим движения после этого не будет автоматически меняться, даже если включатель режима **ECO*** переводится в положение **OFF**.

Использование системы полного привода

E00606602214

Автомобиль предназначен для эксплуатации преимущественно на дорогах с твердым покрытием.

Однако его уникальная система полного привода позволяет в случае необходимости двигаться по грунтовым дорогам, подъезжать к местам туристических стоянок, выезжать на пикники и тому подобные места.

Эта система не только улучшает управляемость автомобиля на сухих дорогах с твердым покрытием, но и повышает сцепление при движении по скользким, мокрым, покрытым снегом или грязью дорогам.

Однако она не предназначена для движения по тяжелому бездорожью, а также для буксировки прицепа или другого автомобиля в сложных условиях.

Очень важно помнить, что система полного привода может не обеспечить достаточной тяги для преодоления крутого подъема и эффективного торможения двигателем на крутом спуске. Старайтесь избегать движения по крутым склонам.

Также нужно быть очень осторожным при движении по песку и грязи и при преодолении бродов, поскольку в определенных условиях сцепление с поверхностью может оказаться недостаточным.

Избегайте движения в тех местах, где колеса автомобиля могут увязнуть в грязи или песке.

ПРЕДУПРЕЖДЕНИЕ

- Не переоценивайте возможности полноприводных автомобилей. Даже они имеют пределы проходимости и способности сохранять управляемость и сцепление с дорогой. Неосмотрительность при вождении может стать причиной аварии. Управлять автомобилем следует аккуратно, с учетом условий движения.
- При неправильном управлении автомобилем на бездорожье существует риск аварий, в том числе опрокидывания автомобиля, в результате которых водитель и пассажиры могут получить тяжелые или смертельные травмы.
 - Выполняйте все правила и указания, приведенные в руководстве по эксплуатации.
 - Выбирайте скорость, допустимую для данных условий движения, и не превышайте ее.

ПРИМЕЧАНИЕ

- При движении по труднопроходимым дорогам автомобиль подвергается большим нагрузкам. Прежде чем съезжать с асфальтированной дороги, убедитесь, что очередное техническое обслуживание проведено своевременно и автомобиль проверен. Обратите особое внимание на состояние шин, проверьте давление в них.
- MITSUBISHI MOTORS не несет ответственности за повреждения или травмы, ставшие следствием неправильной или небрежной эксплуатации автомобиля. Все приемы управления автомобилем зависят от квалификации водителя и других участников движения. Любые отступления от рекомендуемых приемов управления предпринимаются ими под свою ответственность.
- Помните, что тормозной путь полноприводного автомобиля почти не отличается от тормозного пути автомобиля с приводом на одну ось. При движении по заснеженной, скользкой или грязной дороге поддерживайте достаточную дистанцию до впереди идущего автомобиля.
- Старайтесь занять на сиденье положение, наиболее близкое к вертикальному; отрегулируйте сиденье так, чтобы было удобно действовать рулем и педалями. Обязательно пристегнитесь ремнем безопасности.
- После движения по пересеченной местности или грязной дороге проверьте все узлы автомобиля и тщательно вымойте его. См. разделы «Проверка и обслуживание после эксплуатации в тяжелых условиях» и «Техническое обслуживание».

 **ПРЕДОСТЕРЕЖЕНИЕ**

- Движение по сухой дороге с твердым покрытием в режиме 4WD LOCK (система полного привода с электронным управлением) или LOCK (система S-AWC) приводит к увеличению расхода топлива и повышению уровня шума.

Прохождение крутых поворотов

При прохождении крутых поворотов на малой скорости при включенном режиме 4WD LOCK (система полного привода с электронным управлением) или LOCK (система S-AWC) реакция автомобиля на действия рулевым колесом может несколько отличаться от обычной: возникает ощущение, что в этот момент была нажата педаль тормоза. Это явление называется «подтормаживанием в крутых поворотах»; оно вызвано тем, что колеса автомобиля находятся на разном расстоянии от центра поворота. Это явление характерно именно для полноприводных автомобилей. В этом случае необходимо либо увеличить радиус поворота, либо переключиться в другой режим движения.

Движение по заснеженной или обледенелой дороге

В зависимости от состояния дороги включите режим 4WD AUTO или 4WD LOCK (система полного привода с электронным управлением), или SNOW (система S-AWC), затем медленно нажмите на педаль акселератора, чтобы плавно тронуться с места.

ПРИМЕЧАНИЕ

- В таких условиях рекомендуется установка зимних шин и/или цепей противоскольжения.
- Соблюдайте безопасную дистанцию, избегайте резких торможений, тормозите двигателем (переключаясь на более низкие передачи).

 **ПРЕДОСТЕРЕЖЕНИЕ**

- Избегайте резких торможений, ускорений и поворотов. Возможен занос и потеря управляемости.

Движение по песку и грязи

Включите режим 4WD

LOCK (система полного привода с электронным управлением) или LOCK (система S-AWC), затем медленно нажмите на педаль акселератора, чтобы плавно тронуться с места.

По возможности держите педаль акселератора в одном и том же положении, двигайтесь с невысокой скоростью.

ПРЕДОСТЕРЕЖЕНИЕ

- Не пытайтесь разогнаться на песке, будьте предельно внимательны при управлении автомобилем. В этих условиях двигатель и трансмиссия испытывают более высокие нагрузки, чем на нормальной дороге, поэтому неаккуратное вождение может стать причиной аварии.
- При перегреве двигателя или неожиданном снижении мощности двигателя во время движения незамедлительно остановите автомобиль в безопасном месте. Более подробная информация приведена в разделе «Перегрев двигателя» на стр. 6-5. Примите необходимые меры.

ПРЕДУПРЕЖДЕНИЕ

- Пытаясь освободить застрявший автомобиль, следите, чтобы вокруг него не было людей и каких-либо предметов. При раскачивании автомобиль может резко тронуться вперед или назад, что может привести к травмированию людей и к повреждению предметов.

ПРИМЕЧАНИЕ

- Избегайте резких торможений, ускорений и поворотов; в результате таких действий автомобиль может застрять.
- Если автомобиль застрял в песке или в грязи, часто удается освободить его раскачиванием. Слегка нажимая на педаль акселератора, попеременно включайте 1-ю передачу и передачу заднего хода R, если автомобиль оснащен М/Т, либо режим D (движение) и R (задний ход), если автомобиль оснащен А/Т или CVT.
- Эксплуатация в сложных условиях может вызвать коррозию кузова автомобиля; после такой эксплуатации как можно скорее вымойте автомобиль.

Подъем/спуск по крутым уклонам

Тяговое усилие автомобиля или сцепление могут оказаться недостаточными для подъема на крутой уклон, а торможение двигателем на крутом спуске может оказаться неэффективным. Избегайте движения по крутым уклонам даже на полноприводном автомобиле.

Преодоление бродов

E00618900089

При попадании влаги на компоненты электрооборудования автомобиль может выйти из строя, и дальнейшее движение станет невозможным; поэтому старайтесь не преодолевать броды без крайней необходимости. Если это неизбежно, действуйте следующим образом:

Перед преодолением брода проверьте глубину воды и состояние дна. Двигайтесь медленно, чтобы не создавать волну и брызги.

ПРЕДОСТЕРЕЖЕНИЕ

- Запрещается преодолевать броды, глубина которых достаточно велика, чтобы скрыть ступицы колес, редукторы мостов или выхлопную трубу. При преодолении брода запрещается изменять положение рычага переключения передач М/Т и рычага селектора А/Т и CVT.
Частое преодоление бродов ведет к сокращению срока службы автомобиля. В этом случае рекомендуется предпринимать надлежащие меры по подготовке, проверке и ремонту автомобиля.
- Выехав из воды, нажмите на тормоз, чтобы убедиться, что тормозная система функционирует нормально. Если детали тормозных механизмов покрыты влагой и эффективность их действия снижена, просушите их, двигаясь с малой скоростью и слегка нажимая на педаль тормоза. Тщательно проверьте все узлы и системы автомобиля.

Проверка и техническое обслуживание автомобиля после эксплуатации в тяжелых условиях

E00606700338

После эксплуатации автомобиля в тяжелых условиях обязательно выполните следующие операции технического обслуживания:

- Убедитесь, что автомобиль не имеет повреждений от ударов о камни, цапапин от мелкого гравия и т. п.
- Тщательно вымойте автомобиль.
После мойки следует проехать некоторое расстояние с малой скоростью, слегка нажимая на педаль тормоза, чтобы просушить тормозные механизмы. Если и после этого тормоза действуют недостаточно эффективно, рекомендуется как можно скорее проверить их в авторизованном сервисном центре MITSUBISHI MOTORS.
- Удалите из сот радиатора насекомых, сухую траву и т. д.
- После преодоления брода проверьте состояние масла в двигателе, коробке передач и дифференциале. Если масло имеет молочный или мутный оттенок вследствие попадания воды, его необходимо заменить.
- Проверьте салон автомобиля. При обнаружении попадания воды просушите коврик и остальные намокшие детали.
- Если внутрь фар попала вода, рекомендуется слить ее.

Правила эксплуатации полноприводного автомобиля

E00606801974

Шины и колесные диски

Поскольку крутящий момент передается на все четыре колеса, характеристики автомобиля с полным приводом в значительной степени зависят от состояния шин.

Уделяйте особое внимание шинам.

- На все колеса необходимо устанавливать шины рекомендуемого размера. См. раздел «Шины и колесные диски» на стр. 9-15.
- Все четыре шины и диска должны быть одной марки и одного размера.
Если необходимо заменить одну шину или диск, следует заменить и все остальные.
- При значительной разнице в износе шин передних и задних колес необходимо поменять местами передние и задние колеса.

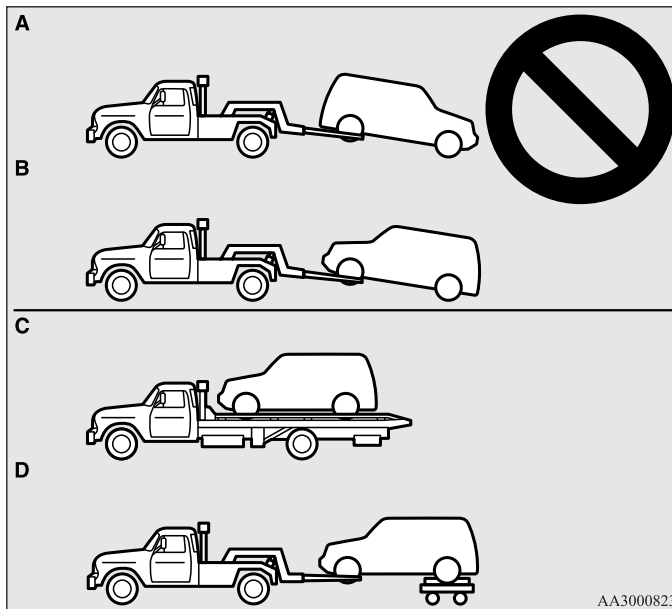
Значительная разница в степени износа шин ухудшает эксплуатационные показатели автомобиля.

- Регулярно проверяйте давление воздуха в шинах.

⚠ ПРЕДОСТЕРЕЖЕНИЕ

- Следует устанавливать шины одной размерности, одного типа и одного производителя, с одинаковой степенью износа. В противном случае повышается температура масла в дифференциале, что может привести к неисправности трансмиссии. Кроме того, в трансмиссии возникают повышенные нагрузки, которые могут привести к утечке масла, заклиниванию деталей и к другим серьезным неисправностям.

Буксировка



⚠ ПРЕДОСТЕРЕЖЕНИЕ

- Запрещается буксировать полноприводные автомобили методом частичной погрузки (когда передние или задние колеса остаются на дороге) (рисунки А и В). Это может привести к повреждению агрегатов трансмиссии или к потере устойчивости при буксировке.
Если требуется отбуксировать полноприводный автомобиль, выполните это способом, изображенным на рисунках С или D.

⚠ ПРЕДОСТЕРЕЖЕНИЕ

- Даже при включенном режиме 4WD ECO (система полного привода с электронным управлением) или AWC ECO (система S-AWC) буксировка полноприводного автомобиля с вывешенными передними или задними колесами запрещается.

Подъем полноприводного автомобиля на домкрате**⚠ ПРЕДУПРЕЖДЕНИЕ**

- Запрещается прокручивать стартером двигатель автомобиля, поднятого на домкрате.
При этом колесо, находящееся на земле, может провернуться, и автомобиль соскользнет с домкрата.

Управление сцеплением

Быстрое или неполное включение сцепления при высоких оборотах двигателя может привести к повреждению сцепления и других агрегатов трансмиссии, поскольку тяговое усилие в этом случае очень велико.

Отпускать педаль сцепления следует медленно, но непрерывно и полностью.

Тормозная система

E00607001898

От состояния каждого узла и детали тормозной системы в значительной степени зависит безопасность движения. Рекомендуется проверять автомобиль в авторизованном сервисном центре MITSUBISHI MOTORS регулярно с периодичностью, указанной в сервисной книжке.

⚠ ПРЕДОСТЕРЕЖЕНИЕ

- Старайтесь не допускать резких торможений; кроме того, запрещается держать ногу на педали тормоза при движении.
Это приводит к перегреву и снижению эффективности тормозов.

Тормозная система

В гидроприводе рабочей тормозной системы имеется два контура. Автомобиль оборудован усилителем тормозов. Это позволяет останавливать автомобиль с помощью одного контура в случае неисправности второго. Если по каким-либо причинам на автомобиле не будет работать усилитель, тормозная система сохранит работоспособность. В данной ситуации, если хода педали тормоза не хватает для эффективного торможения или если педаль нажимается с трудом, продолжайте нажимать на нее с большим усилием; остановите автомобиль и немедленно отремонтируйте тормозную систему в ближайшем авторизованном сервисном центре MITSUBISHI MOTORS.

⚠ ПРЕДУПРЕЖДЕНИЕ

- Запрещается выключать двигатель во время движения автомобиля. При остановке двигателя усилитель тормозов перестает работать, и торможение затрудняется.
- При отказе усилителя или неисправности в гидроприводе тормозов немедленно обратитесь в авторизованный сервисный центр MITSUBISHI MOTORS.

Предупреждающие сообщения

Включение контрольной лампы тормозной системы является признаком неисправности системы. При возникновении неисправности в системе на многофункциональном дисплее появляется предупреждающее сообщение. См. разделы «Контрольная лампа тормозной системы» и «Предупреждающее сообщение о неисправности тормозной системы» на стр. 3-62, 3-66.

Влажные тормозные механизмы

Сразу после трогания с места проверьте действие тормозов на малой скорости, особенно если тормозные механизмы влажные, чтобы убедиться в их нормальной работе.

После поездки под сильным дождем, преодоления глубокой лужи или мойки автомобиля на тормозных дисках возможно образование влажной пленки, препятствующей нормальной работе тормозов. В этом случае просушите тормозные механизмы легким нажатием на педаль тормоза при движении с малой скоростью.

При движении на спуске

Во избежание перегрева тормозов при движении на крутом спуске необходимо использовать торможение двигателем, включая более низкие передачи.

ПРЕДУПРЕЖДЕНИЕ

- Запрещается помещать на пол автомобиля рядом с педалью тормоза какие-либо предметы; следите за тем, чтобы напольный коврик не попал под педаль; это может помешать полностью нажать на нее в опасной ситуации. Убедитесь, что педаль можно беспрепятственно нажать в любой момент. Убедитесь, что коврик надежно закреплен на своем месте.

Тормозные колодки

- По возможности избегайте резких торможений. Новые тормозные колодки прирабатываются в течение первых 200 км после замены.
- Дисковые тормоза снабжены специальным предупреждающим устройством, издающим скребуший металлический звук при предельном износе тормозных колодок. Услышав этот звук, замените тормозные колодки.

ПРЕДУПРЕЖДЕНИЕ

- Если тормозные колодки изношены, остановить автомобиль становится сложнее и возрастает опасность дорожно-транспортного происшествия.

Система помощи при трогании на подъеме*

E00628000214

Система помощи при трогании на подъеме облегчает процесс трогания на крутом подъеме, предотвращая откатывание автомобиля назад. Система удерживает тормозное усилие в течение 2 секунд, пока вы переносите ногу с педали тормоза на педаль акселератора.

ПРЕДОСТЕРЕЖЕНИЕ

- Не полагайтесь чрезмерно на систему помощи при трогании на подъеме, чтобы избежать скатывания автомобиля вниз. При определенных обстоятельствах, даже при работе системы помощи при трогании на подъеме, автомобиль может откатиться назад, если педаль тормоза нажата недостаточно сильно, если автомобиль сильно нагружен или если дорога скользкая или имеет крутой уклон.
- Система помощи при трогании на подъеме не рассчитана на то, чтобы удерживать автомобиль на уклоне более 2 секунд.
- При движении на подъеме не используйте систему помощи при трогании на подъеме для удержания автомобиля в неподвижном состоянии вместо нажатой педали тормоза. Это может привести к аварии.
- Не переводите замок зажигания в положение LOCK или ACC и не включайте режимы работы ACC или OFF во время работы системы помощи при трогании на подъеме. Система помощи при трогании на подъеме может прекратить работу, что может стать причиной аварии.

Включение системы

E00628100303

1. Полностью остановите автомобиль, нажимая на педаль тормоза.
2. На автомобилях с М/Т включите 1-ю передачу.
На автомобиле с А/Т или CVT переведите рычаг селектора в положение D (движение).

ПРИМЕЧАНИЕ

- При движении задним ходом на подъеме включите передачу заднего хода.
3. Отпустите педаль тормоза, и система помощи при трогании на подъеме будет поддерживать тормозное усилие для удержания автомобиля в течение примерно 2 секунд.
 4. Нажмите на педаль акселератора, и система помощи при трогании на подъеме постепенно снизит тормозное усилие, как только автомобиль начнет движение.

ПРИМЕЧАНИЕ

- Система помощи при трогании на подъеме срабатывает, когда соблюдены нижеперечисленные условия:
 - Двигатель работает. (Система помощи при трогании на подъеме не будет включаться во время запуска двигателя и сразу после запуска.)
 - На автомобилях с М/Т рычаг установлен в следующие положения:
При трогании на подъеме передним ходом.
Рычаг переключения передач в любом положении, кроме R. (Система помощи при трогании на подъеме работает, даже если рычаг установлен в положение N.)
- При трогании на подъем задним ходом.
Рычаг переключения передач находится в положении R (задний ход). (Система помощи при трогании на подъеме не работает, если рычаг установлен в положение N.)
- На автомобилях с А/Т или CVT рычаг селектора в любом положении, кроме P или N.
- Автомобиль полностью остановлен, и нажата педаль тормоза.
- Стояночный тормоз выключен.
- Система помощи при трогании на подъеме не сработает, если педаль акселератора нажата перед отпусанием педали тормоза.
- Система помощи при трогании на подъеме работает также при трогании задним ходом на спуске.

Предупреждающие сообщения

E00628200320

Если в системе возникает неисправность, на дисплее включаются следующие контрольные лампы и отображаются следующие предупреждающие сообщения.

Контрольная лампа



Предупреждающие сообщения



ПРЕДОСТЕРЕЖЕНИЕ

- Появление этого сообщения говорит о возможной неисправности системы. Трогайтесь аккуратно.
- Остановите автомобиль в безопасном месте и выключите двигатель.
Снова запустите двигатель и убедитесь в исчезновении предупреждающего сообщения/выключении контрольной лампы, что означает, что система помощи при трогании на подъеме снова работает.
Если контрольная лампа/предупреждающее сообщение по-прежнему активны или регулярно включаются, то автомобиль можно не останавливать, но рекомендуется как можно скорее обратиться в авторизованный сервисный центр MITSUBISHI MOTORS.

Система помощи при экстренном торможении*

E00627000419

Система помощи при экстренном торможении адресована водителям, которые не могут сильно нажать на педаль тормоза при экстренном торможении, она увеличивает давление в тормозных механизмах.

Если педаль тормоза нажата резко, тормоза сработают с большим усилием, чем обычно.



ПРЕДОСТЕРЕЖЕНИЕ

- Система помощи при экстренном торможении не рассчитана на развитие тормозных усилий, превышающих возможности системы. Всегда держите безопасную дистанцию до идущих впереди автомобилей и не полагайтесь сверх меры на систему помощи при экстренном торможении.

ПРИМЕЧАНИЕ

- Если система помощи при экстренном торможении срабатывает, она развивает значительное тормозное усилие, даже если педаль тормоза нажата не сильно. Для прекращения работы системы снимите ногу с педали тормоза.
- Если система помощи при экстренном торможении срабатывает при движении, Вы можете почувствовать, что педаль тормоза стала мягкой и совершает небольшие перемещения в такт шуму работы системы или что кузов автомобиля и рулевое колесо вибрируют. Это свидетельствует о нормальной работе системы помощи при экстренном торможении и не свидетельствует о неисправности. Продолжайте нажимать на педаль тормоза.
- Вы можете услышать шум работы системы, когда педаль тормоза резко нажата на неподвижном автомобиле. Это не свидетельствует о неисправности, система помощи при экстренном торможении работает в штатном режиме.
- Если включается контрольная лампа системы ABS или только контрольная лампа динамической системы курсовой устойчивости, система помощи при экстренном торможении не работает.

Аварийная сигнализация при экстренном торможении*

E0062600047

Эта функция снижает риск наезда сзади за счет быстрого автоматического включения аварийной световой сигнализации для предупреждения об экстренном торможении едущих сзади автомобилей. При включении аварийной сигнализации часто мигают все указатели поворота, а также контрольные лампы указателей поворота на панели приборов.

⚠ ПРЕДОСТЕРЕЖЕНИЕ

- Если горит контрольная лампа неисправности системы ABS или ASC, система сигнализации при экстренном торможении не работает. См. раздел «Контрольная лампа ABS/предупреждающее сообщение о неисправности ABS» на стр. 4-77.
См. раздел «Предупреждающее сообщение о неисправности ASC» на стр. 4-84.

ПРИМЕЧАНИЕ

- Условия срабатывания аварийной сигнализации при экстренном торможении
Система срабатывает, когда соблюдены нижеперечисленные условия:
 - Скорость движения автомобиля составляет 55 км/ч или выше.
 - Педаль тормоза нажата, и система определяет экстренное торможение по замедлению автомобиля и по условиям работы системы ABS.

Условия отключения системы аварийной сигнализации при экстренном торможении.

Система отключается, когда соблюдены нижеперечисленные условия:

- Отпущена педаль тормоза.
- Нажат включатель аварийной световой сигнализации.
- Система по замедлению автомобиля и по условиям работы системы ABS определяет, что торможение не является экстренным.

Антиблокировочная система тормозов (ABS)

E00607100834

Погодные условия и состояние дорожного покрытия могут влиять на длину тормозного пути. При резком торможении на дороге, покрытой снегом, льдом, масляной пленкой, водой и т. д., автомобиль может занести. При этом ухудшается его управляемость, снижается эффективность торможения и увеличивается тормозной путь. Возможна даже полная потеря управляемости и курсовой устойчивости.

ABS помогает предотвратить блокировку колес при торможении, поддерживая, таким образом, курсовую устойчивость, обеспечивая управляемость и оптимальное тормозное усилие.

Особенности вождения

- Следует сохранять такую же дистанцию до движущегося впереди автомобиля, как и при управлении автомобилем без ABS.
По сравнению с автомобилями без ABS автомобилю с ABS может потребоваться больший тормозной путь в следующих случаях:
 - Движение по гравийным или заснеженным дорогам.
 - Движение с установленными цепями противоскольжения.
 - Движение по дорогам с неровным покрытием, рытвинами и т. п.
 - Движение по ухабистым дорогам или иным местам, мало пригодным для движения.
- Работа ABS не ограничивается ситуациями, когда происходит резкое нажатие на педаль тормоза. Система также предотвращает блокировку колес при наезде на канализационные люки, стальные пластины в дорожном покрытии, ступенчатые перепады высоты дорожного покрытия, дорожную разметку и при движении в иных местах с низким коэффициентом сцепления.

- При срабатывании ABS может ощущаться пульсация педали тормоза, а также вибрация кузова автомобиля и рулевого колеса. Кроме того, может слышаться характерный звук. Также может возникнуть ощущение, что педаль сопротивляется нажатию. Это нормальное явление при работе ABS, не свидетельствующее о наличии неисправностей.
В подобной ситуации удерживайте педаль тормоза нажатой с еще большим усилием, чтобы обеспечить работу системы ABS. Не нажимайте на педаль тормоза прерывисто — это снизит эффективность торможения.
- Сразу после запуска двигателя и трогания автомобиля с места из моторного отсека может слышаться звук работающего электродвигателя. Если в этот момент нажать на педаль тормоза, почувствуется пульсация. Эти явления вызваны самодиагностикой ABS и не являются признаками неисправности.
- ABS вступает в работу, когда скорость автомобиля превышает приблизительно 10 км/ч. ABS отключается, когда скорость автомобиля становится ниже 5 км/ч.

⚠ ПРЕДОСТЕРЕЖЕНИЕ

- Следует учитывать, что ABS не может преодолеть законы физики, которым подчиняется движущийся автомобиль. Например, она не поможет избежать аварий, вызываемых превышением скорости, резкими поворотами, несоблюдением безопасной дистанции или аквапланированием. Водитель обязан соблюдать правила безопасности движения, выбирать разумную скорость и своевременно нажимать на педаль тормоза в соответствии с условиями движения.
- На все 4 колеса следует устанавливать шины одного типа и размерности.
При установке шин разного типа или размерности возможны сбои в работе ABS.
- Устанавливайте только оригинальные самоблокирующиеся дифференциалы MITSUBISHI. В противном случае возможны сбои в работе ABS.
Рекомендуется обратиться в авторизованный сервисный центр MITSUBISHI MOTORS.

Контрольная лампа ABS/предупреждающее сообщение о неисправности ABS

E00607201265

Контрольная лампа



Предупреждающее сообщение



При неисправности в системе ABS включается контрольная лампа ABS, а на многофункциональном дисплее появляется предупреждающее сообщение. Контрольная лампа ABS должна включиться при включении зажигания или режима работы ON и выключиться через несколько секунд.

⚠ ПРЕДОСТЕРЕЖЕНИЕ

- В перечисленных ниже случаях система ABS не работает, продолжает работать только стандартная тормозная система (при отказе ABS рабочая тормозная система работает нормально). Рекомендуется обратиться для проверки системы в авторизованный сервисный центр MITSUBISHI MOTORS.
- При включении зажигания или режима работы ON контрольная лампа ABS не включается либо включается и не выключается.
- Контрольная лампа включается во время движения автомобиля.
- Во время движения автомобиля на дисплее появляется предупреждающее сообщение.

Если во время движения включается контрольная лампа/появляется предупреждающее сообщение

E00607301370

Если включена только контрольная лампа ABS/появилось предупреждающее сообщение о неисправности ABS

Избегайте резких торможений и движения с высокой скоростью. Остановите автомобиль в безопасном месте.

Выключите двигатель, снова запустите его и проверьте, не выключится ли лампа через несколько минут после начала движения. Если она выключится, это значит, что неисправность отсутствует.

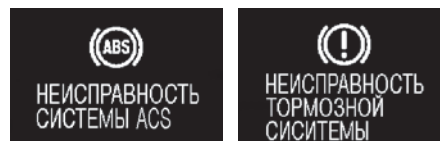
Однако если лампа не выключается или вновь включается во время движения, как можно скорее обратитесь в авторизованный сервисный центр MITSUBISHI MOTORS для проверки.

Если одновременно включены контрольные лампы ABS и тормозной системы/появились предупреждающие сообщения о неисправности ABS и тормозной системы

Контрольная лампа



Предупреждающие сообщения



Неисправны ABS и система распределения тормозных усилий, поэтому резкое торможение может привести к потере курсовой устойчивости автомобиля.

Избегайте резких торможений и движения с высокой скоростью. Остановите автомобиль в безопасном месте и обратитесь в авторизованный сервисный центр MITSUBISHI MOTORS.

ПРИМЕЧАНИЕ

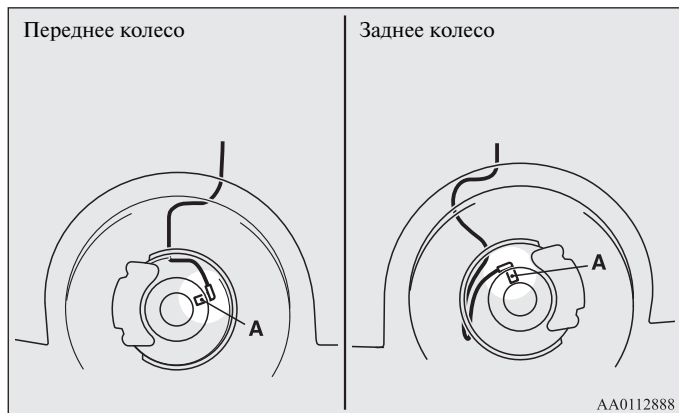
- Контрольные лампы ABS и тормозной системы включаются одновременно, при этом на многофункциональном дисплее попеременно отображаются предупреждающие сообщения.

После движения по заснеженной или обледенелой дороге

E00618800219

После движения по заснеженной дороге удалите снег и лед, собравшиеся в колесных арках.

При этом соблюдайте осторожность, чтобы не повредить датчики частоты вращения колес (A) и провода, имеющиеся на каждом колесе автомобиля, оснащенного ABS.



Электроусилитель рулевого управления (EPS)

E00629200170

Усилитель рулевого управления можно использовать только при работающем двигателе.

Он уменьшает усилие, необходимое для поворота рулевого колеса. Рулевое управление с усилителем работает как простое механическое устройство в случае отказа усилителя. Если по каким-либо причинам усилитель рулевого управления не будет работать, Вы сохраните возможность управлять автомобилем. Если усилитель не работает, Вы почувствуете это по возросшему усилию и свободному ходу рулевого колеса. В этом случае рекомендуется проверить автомобиль в авторизованном сервисном центре MITSUBISHI MOTORS.

⚠ ПРЕДУПРЕЖДЕНИЕ

- Запрещается выключать двигатель во время движения автомобиля. После остановки двигателя повернуть рулевое колесо становится очень тяжело, что может привести к дорожно-транспортному происшествию.

ПРИМЕЧАНИЕ

- Во время частых поворотов рулевого колеса вправо и влево до упора (например, при маневрировании на месте парковки) может сработать защитная функция, предотвращающая перегрев усилителя рулевого управления. После включения данной функции поворачивать рулевое колесо постепенно будет все тяжелее. В этом случае в течение некоторого времени не поворачивайте рулевое колесо слишком часто. После охлаждения система снова будет работать в нормальном режиме.
- При повороте рулевого колеса неподвижного автомобиля с включенными фарами свет фар может стать более тусклым. Это не является признаком неисправности. Нормальная яркость света фар восстановится через непродолжительное время.

Контрольная лампа/предупреждающее сообщение электроусилителя рулевого управления

Контрольная лампа



Предупреждающее сообщение



При неисправности в системе включается контрольная лампа, а на многофункциональном дисплее появляется предупреждающее сообщение.

Эта контрольная лампа включается при включении зажигания или режима работы ON и выключается после запуска двигателя.

⚠ ПРЕДОСТЕРЕЖЕНИЕ

- Если во время работы двигателя загорается контрольная лампа или появляется предупреждающее сообщение, следует как можно скорее обратиться для проверки автомобиля в авторизованный сервисный центр MITSUBISHI MOTORS. Вращение рулевого колеса может стать затрудненным.

Динамическая система курсовой устойчивости (ASC)*

E00616701602

Динамическая система курсовой устойчивости управляет антиблокировочной системой тормозов, антипробуксовочной системой и системой курсовой устойчивости, поддерживая курсовую устойчивость автомобиля и сцепление колес с дорогой. Читая этот раздел, пожалуйста, учитывайте также сведения из разделов, посвященных антиблокировочной системе тормозов, динамической системе курсовой устойчивости и антипробуксовочной системе.

Антиблокировочная система тормозов (ABS) → стр. 4-76

Антипробуксовочная система → стр. 4-81

Система курсовой устойчивости → стр. 4-81

⚠ ПРЕДОСТЕРЕЖЕНИЕ

- Не переоценивайте возможности системы ASC. Следует учитывать, что ASC не может преодолеть законы физики, которым подчиняется движущийся автомобиль. Действие этой системы, как и всех остальных систем, имеет определенные ограничения и не может обеспечить сцепление колес с дорогой и сохранение курсовой устойчивости автомобиля во всех возможных условиях. Опасное и рискованное вождение может стать причиной аварии. Управлять автомобилем осторожно и внимательно входит в обязанности водителя. Это означает, что он должен оценивать напряженность автомобильного движения, дорожные и погодные условия.
- Обязательно устанавливайте на все 4 колеса шины одного типа и размерности. В противном случае возможны сбои в работе системы ASC.
- Установка на автомобиль самоблокирующихся дифференциалов других изготовителей запрещается. При их установке возможны сбои в работе системы ASC.

ПРИМЕЧАНИЕ

- В следующих случаях из моторного отсека может слышаться звук электродвигателя. (Звук возникает при самодиагностике системы ASC. В этот момент может возникнуть ощущение, что педаль тормоза пульсирует и сопротивляется нажатию. Это не является признаком неисправности):
 - Когда ключ в замке зажигания находится в положении ON либо включен режим работы ON.
 - Во время движения автомобиля, если движение было начато не сразу после запуска двигателя.
- При срабатывании системы ASC может ощущаться вибрация кузова либо слышаться резкий звук из моторного отсека. Это говорит о нормальной работе системы и не является признаком неисправности.
- Если включается контрольная лампа системы ABS, это говорит о том, что система ASC не работает.

Антипробуксовочная система

E0061900087

Антипробуксовочная система предотвращает пробуксовку колес на скользкой дороге, помогая тронуться с места. Она также обеспечивает достаточное тяговое усилие и управляемость автомобиля при нажатии на педаль акселератора.



ПРЕДОСТЕРЕЖЕНИЕ

- При движении по заснеженным или обледенелым дорогам обязательно установите зимние шины и ведите автомобиль на умеренной скорости.

Система курсовой устойчивости

E00619100017

Динамическая система курсовой устойчивости (ASC) предназначена для сохранения управляемости автомобиля на скользкой дороге и при резких маневрах. Она регулирует крутящий момент двигателя и управляет работой тормозных механизмов каждого колеса в отдельности.



ПРИМЕЧАНИЕ

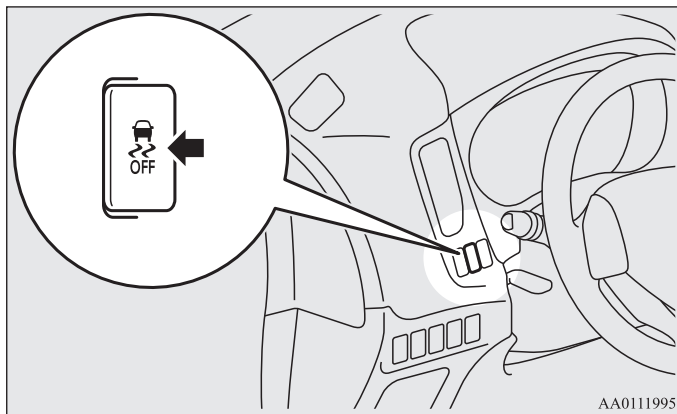
- Система курсовой устойчивости начинает работать, когда скорость автомобиля превышает 15 км/ч.

Выключатель ASC OFF

E00619200539

Динамическая система курсовой устойчивости ASC автоматически включается при включении зажигания (ON) либо при включении режима работы ON. Отключить эту систему можно, нажав выключатель ASC OFF не менее, чем на 3 секунды.

При отключении системы ASC включается индикатор . Чтобы включить систему ASC, кратковременно нажмите выключатель ASC OFF еще раз. Индикатор  выключится.



AA0111995



ПРЕДОСТЕРЕЖЕНИЕ


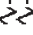


- В целях безопасности пользоваться выключателем ASC OFF следует только при остановленном автомобиле.
- При движении в обычных условиях система ASC должна быть включена.


ПРИМЕЧАНИЕ

- При движении по грязи, песку или рыхлому снегу обороты двигателя могут не увеличиться при нажатии на педаль акселератора. В такой ситуации временное отключение системы ASC с помощью выключателя ASC OFF может облегчить преодоление трудных участков.
- При нажатии выключателя ASC OFF отключаются и динамическая система курсовой устойчивости, и антипробуксовочная система.
- Если продолжать нажимать выключатель ASC OFF после отключения системы ASC, сработает функция защиты от ошибочного нажатия и система ASC включится вновь.

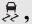


Индикатор активной системы ASC или индикатор ASC OFF

E00619300598


-  - Индикатор активной системы ASC
-  - Этот индикатор мигает при работе системы ASC.
-  - Индикатор ASC OFF
-  - Этот индикатор включается при отключении динамической системы курсовой устойчивости с помощью выключателя ASC OFF.

- Сразу после установки на автомобиль компактного запасного колеса его коэффициент сцепления может быть несколько ниже, чем у остальных шин, в результате чего на дисплее может начать мигать индикатор .

ПРЕДОСТЕРЕЖЕНИЕ

- Если на дисплее мигает индикатор , это означает, что система ASC включилась, что в свою очередь указывает на то, что дорога скользкая и колеса автомобиля начинают проскальзывать. В таком случае следует снизить скорость, отпустив педаль акселератора.
- Если в результате продолжительного включения тормозов на скользкой дороге температура в тормозной системе повышается, на дисплее начинает мигать индикатор . Работа антипробуксовочной системы временно приостанавливается во избежание перегрева тормозной системы. Управление двигателем и тормозная система продолжают работать в обычном режиме. Остановите автомобиль в безопасном месте. Когда тормозные механизмы остынут, индикатор  исчезнет, а антипробуксовочная система возобновит работу.

ПРИМЕЧАНИЕ

- Индикатор  может появляться на дисплее при запуске двигателя. Это говорит о кратковременном падении напряжения аккумуляторной батареи в момент пуска двигателя. Если индикатор исчезает сразу после запуска двигателя, то это не является признаком неисправности.

Контрольная лампа ASC/предупреждающее сообщение о неисправности ASC

E00619400616

Если в системе возникает неисправность, на дисплее включаются следующие контрольные лампы и отображаются следующие предупреждающие сообщения.

Контрольная лампа



- Индикатор активной системы ASC



- Индикатор ASC OFF

Предупреждающее сообщение



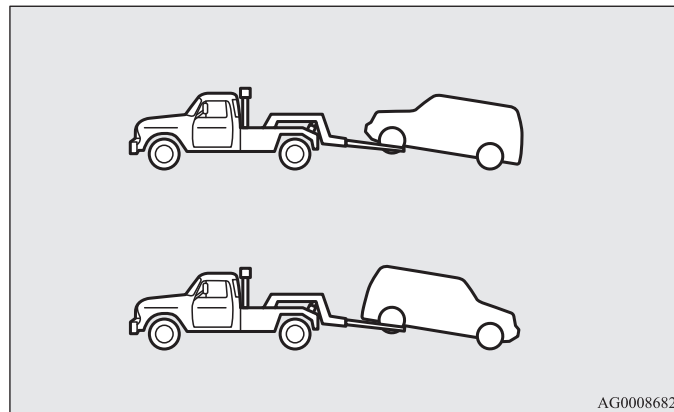
⚠ ПРЕДОСТЕРЕЖЕНИЕ

- Возможна неисправность системы. Остановите автомобиль в безопасном месте и выключите двигатель. Вновь запустите двигатель и проверьте, исчезли ли предупреждающее сообщение и индикатор. Если предупреждающее сообщение и индикатор не отображаются, неисправности нет. Если предупреждающее сообщение и индикатор не исчезают или появляются часто, то автомобиль можно не останавливать, но рекомендуется обратиться в авторизованный сервисный центр MITSUBISHI MOTORS.

⚠ ПРЕДОСТЕРЕЖЕНИЕ

- Если во время буксировки автомобиля включено зажигание, либо включен режим работы ON, а приподняты только передние или только задние колеса, система ASC может сработать и стать причиной ДТП. При буксировке переднеприводного автомобиля с вывешенными передними колесами ключ зажигания должен находиться в положении LOCK или ACC либо должен быть включен режим работы ACC или OFF. При буксировке автомобиля с вывешенными задними колесами ключ зажигания должен находиться в положении ACC либо должен быть включен режим работы ACC.

См. раздел «Буксировка автомобиля» на стр. 6-25.



Круиз-контроль*

E00609101109

Круиз-контроль — это система автоматического поддержания заданной скорости. Пользоваться круиз-контролем можно на скорости примерно от 40 км/ч и выше.

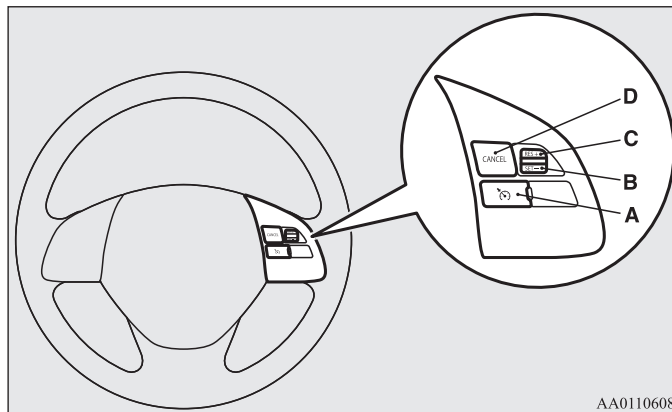
⚠ ПРЕДОСТЕРЕЖЕНИЕ

- Если двигаться с постоянной скоростью не требуется, в целях безопасности отключайте круиз-контроль.
- Не рекомендуется пользоваться круиз-контролем, когда условия движения не позволяют поддерживать постоянную скорость, например в плотном транспортном потоке, на извилистых, обледенелых, заснеженных, влажных или скользких дорогах, а также на крутых склонах.
- На автомобилях с механической коробкой передач не включайте нейтральную передачу (положение N) при движении на заданной скорости, не нажимая на педаль сцепления. Обороты двигателя увеличатся, и двигатель может быть поврежден.

ПРИМЕЧАНИЕ

- Круиз-контроль может оказаться не в состоянии поддерживать постоянную скорость на подъеме или спуске.
- При движении на крутом подъеме скорость движения может снизиться. Для поддержания заданной скорости можно нажать на педаль акселератора.
- На крутом спуске скорость может превысить заданную. Для регулировки скорости может потребоваться нажать на педаль тормоза. В результате система круиз-контроля отключится.

Кнопки управления круиз-контролем



AA0110608

A — кнопка включения и отключения круиз-контроля

Используется для включения и выключения круиз-контроля.

B — кнопка SET

Используется для уменьшения заданного значения скорости, а также для установки постоянной скорости движения.

C — кнопка RES +

Используется для увеличения заданного значения скорости, а также для возврата к исходному значению скорости движения.

D — кнопка CANCEL

Используется для отключения режима движения с постоянной скоростью.

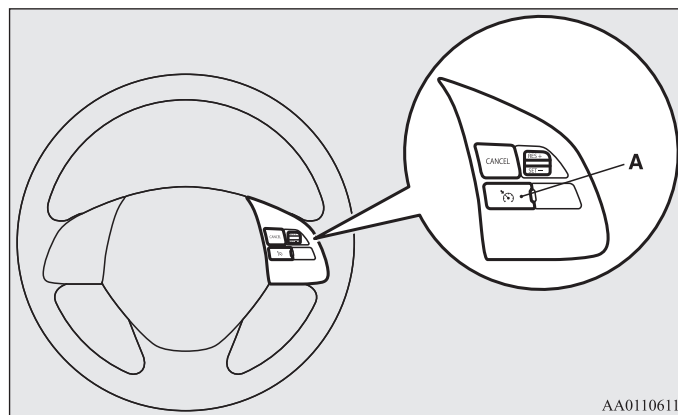
ПРИМЕЧАНИЕ

- Старайтесь не допускать ошибок при пользовании кнопками круиз-контроля. При одновременном нажатии двух и более кнопок система круиз-контроля может отключиться автоматически.

Включение круиз-контроля

E00609301169

1. При включенном зажигании либо включенном режиме работы ON нажмите кнопку включения и выключения круиз-контроля (A) для включения круиз-контроля. При этом включится контрольная лампа/индикатор на панели приборов.



AA0110611

Индикатор

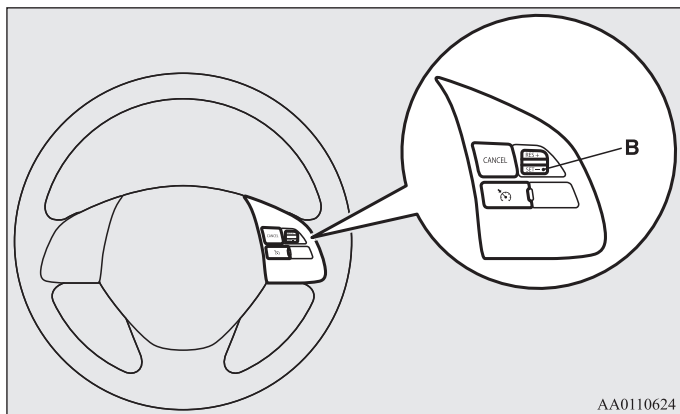


Индикатор



Начало движения и вождение автомобиля

2. Двигаясь с желаемой скоростью, нажмите на кнопку SET (B) при включенных контрольной лампе/индикаторе. Автомобиль будет двигаться на заданной скорости. Контрольная лампа SET включится на дисплее панели приборов. (Автомобили, оснащенные цветным жидкокристаллическим дисплеем).



ПРИМЕЧАНИЕ

- Постоянная скорость движения задается в момент отпускания кнопки SET (B).

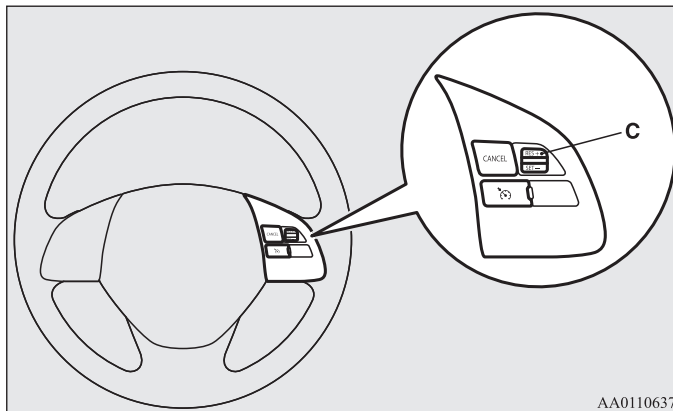
Повышение заданной скорости движения

E00609400668

Повысить скорость движения можно двумя способами:

Нажмем кнопку RES +

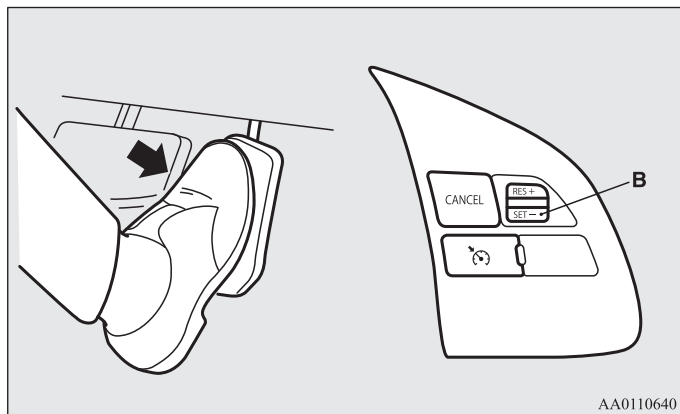
Двигаясь с заданной скоростью, нажмите на кнопку RES + (C) и удерживайте ее; скорость движения будет постепенно увеличиваться. При достижении требуемой скорости отпустите кнопку. В память будет введена новая скорость движения.



Для незначительного повышения скорости нажмите кнопку RES + (C) и отпустите ее менее чем через 1 секунду. При каждом нажатии на кнопку RES + (C) скорость будет увеличиваться примерно на 1,6 км/ч.

С помощью педали акселератора

Двигаясь на заданной скорости, нажмите на педаль акселератора и увеличьте скорость движения до желаемой; затем кратко нажмите и отпустите кнопку SET - (B), чтобы ввести в память системы новое значение скорости.



AA0110640

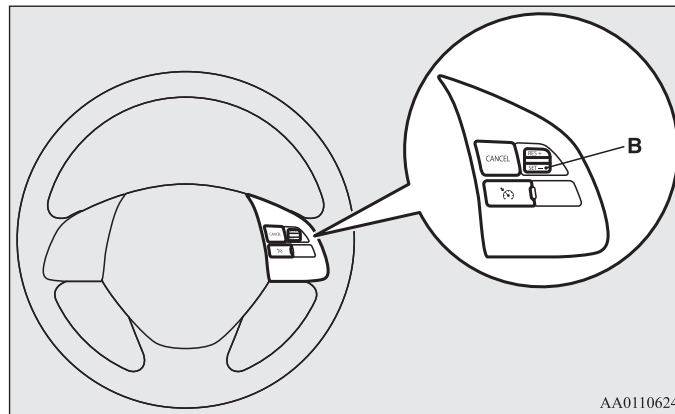
Снижение заданной скорости движения

E00609500584

Снизить скорость движения можно двумя способами:

Нажатием кнопки SET -

Двигаясь с заданной скоростью, нажмите кнопку SET - (B) и удерживайте ее; скорость движения будет постепенно уменьшаться. При достижении требуемой скорости отпустите кнопку. В память будет введена новая скорость движения.



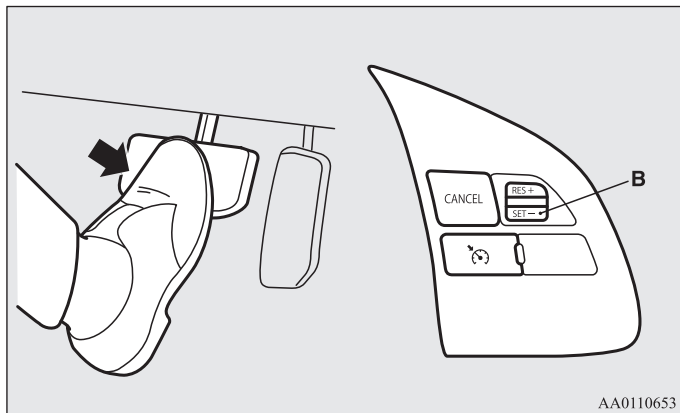
AA0110624

Для незначительного снижения скорости нажмите кнопку SET - (B) и отпустите ее менее чем через 1 секунду.

При каждом нажатии на кнопку SET - (B) скорость будет уменьшаться примерно на 1,6 км/ч

С помощью педали тормоза

Двигаясь на заданной скорости, нажмите на педаль тормоза (при этом круиз-контроль отключается), снизьте скорость до требуемой и кратким нажатием кнопки SET - (B) установите новую заданную скорость.

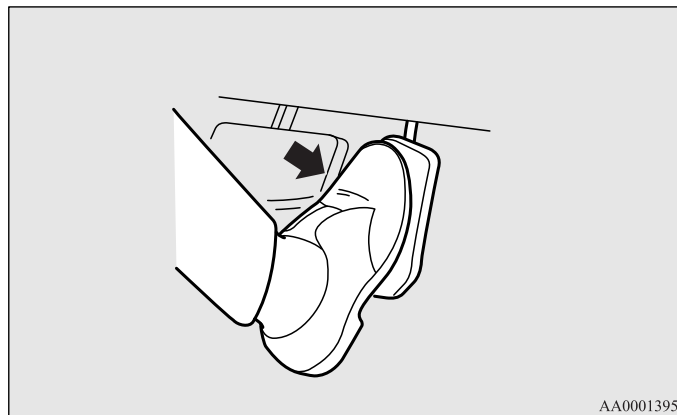


Временное увеличение или снижение скорости

E00609600194

Временное увеличение скорости

Нажмите на педаль акселератора, как в обычном режиме. После отпускания педали акселератора скорость движения вернется к ранее установленному уровню.

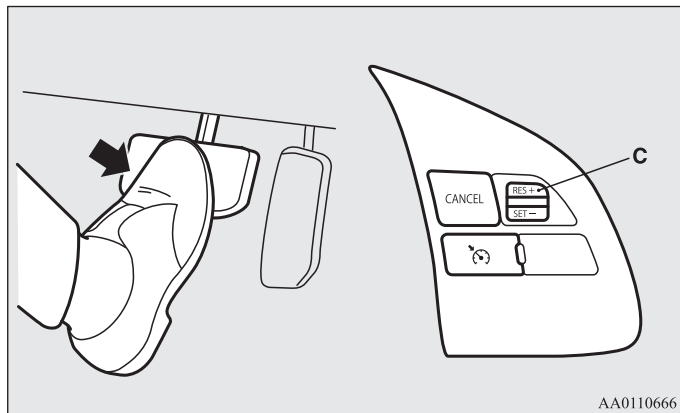


ПРИМЕЧАНИЕ

- При некоторых условиях движения может произойти отключение круиз-контроля. Если это происходит, обратитесь к разделу «Включение круиз-контроля» на стр. 4-86 и повторите процедуру установки скорости.

Временное снижение скорости

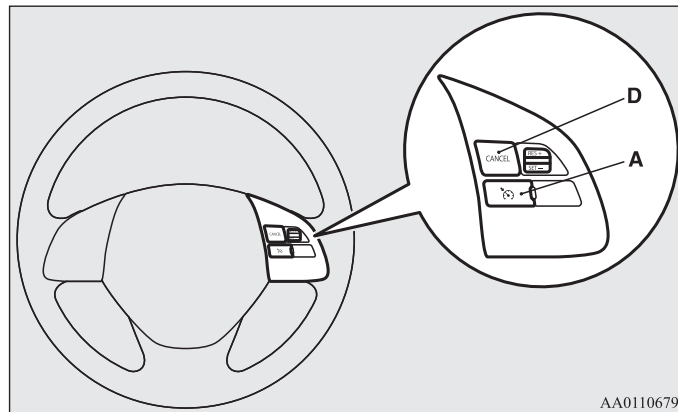
Нажмите на педаль тормоза, чтобы снизить скорость. Чтобы вернуться к прежней скорости движения, нажмите кнопку RES + (C). См. раздел «Восстановление заданной скорости движения» на стр. 4-92.

**Отключение круиз-контроля**

E00609701310

Отключить круиз-контроль можно следующим образом:

- Нажмите на кнопку включения и отключения круиз-контроля (A) (круиз-контроль будет отключен).
- Нажмите на кнопку CANCEL (D).
- Нажмите на педаль тормоза.



Начало движения и вождение автомобиля

Круиз-контроль автоматически отключается в следующих случаях:

- При нажатии на педаль сцепления (на автомобилях с М/Т).
- При снижении скорости на подъеме и т. п. более чем на 15 км/ч относительно установленного значения.
- При скорости движения ниже 40 км/ч.
- Когда включается динамическая система курсовой устойчивости (ASC) (если имеется).
См. раздел «Динамическая система курсовой устойчивости (ASC)», стр. 4-80.

ПРЕДУПРЕЖДЕНИЕ

- Несмотря на то что на автомобилях, оснащенных А/Т или CVT, круиз-контроль отключается при переводе рычага селектора в положение N (нейтральная передача), переводить рычаг селектора в это положение во время движения запрещается. При этом будет невозможно торможение двигателем, что может стать причиной серьезной аварии.

Кроме того, круиз-контроль отключается в следующем случае:

- Если обороты двигателя увеличатся настолько, что стрелка тахометра перейдет в красную зону шкалы.

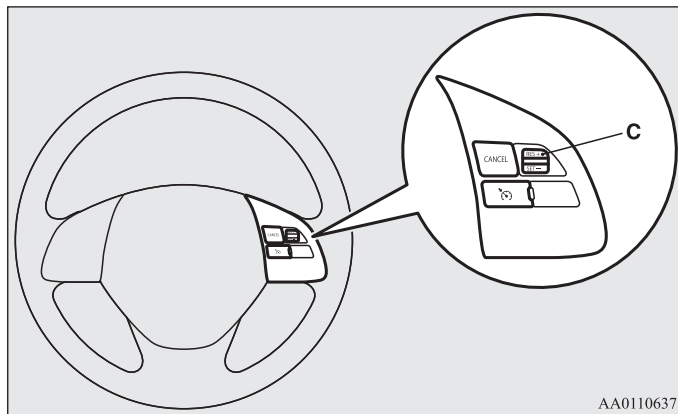
ПРЕДОСТЕРЕЖЕНИЕ

- Если круиз-контроль отключается автоматически в ситуациях, отличных от описанных выше, возможно, в системе произошла неисправность. Отключите круиз-контроль с помощью кнопки включения и отключения круиз-контроля, затем обратитесь для проверки автомобиля в авторизованный сервисный центр MITSUBISHI MOTORS.

Восстановление заданной скорости движения

E00609800646

Если круиз-контроль был отключен одним из способов, описанных в разделе «Отключение круиз-контроля» на стр. 4-90, восстановить заданную скорость движения можно, нажав кнопку RES + (C) на скорости не ниже 40 км/ч. Контрольная лампа SET включится на дисплее панели приборов. (Автомобили, оснащенные цветным жидкокристаллическим дисплеем).



AA0110637

Однако при выполнении одного из следующих условий восстановить заданную скорость движения с помощью данной кнопки будет невозможно. Повторно задать скорость необходимо в следующих случаях:

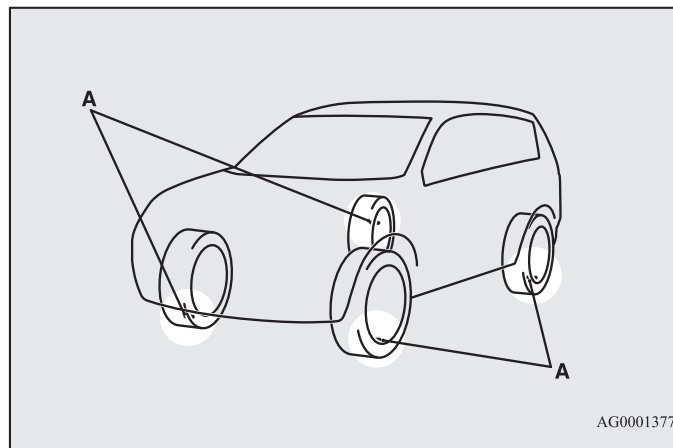
- Была нажата кнопка включения и отключения круиз-контроля.
- Было выключено зажигание или включен режим работы OFF.
- Контрольная лампа выключилась.

Система контроля давления в шинах (СКДШ)*

E00615500374

Система контроля давления в шинах (СКДШ) с помощью колесных датчиков давления воздуха (А) контролирует давление воздуха в шинах автомобиля. Система указывает только на достаточно сильно спущенное колесо.

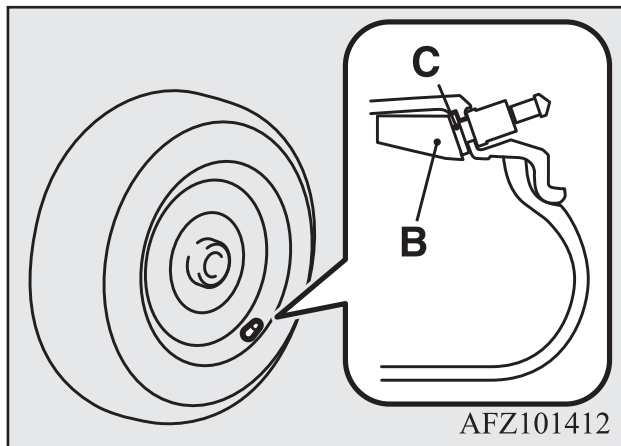
Водитель может установить желаемое базовое значение давления воздуха в шинах с помощью функции обнуления. (Пороговое значение для предупреждающего сообщения системы контроля давления в шинах устанавливается с помощью функции обнуления.) Идентификационные данные колесных датчиков давления воздуха в шинах могут быть зарегистрированы в системе СКДШ в авторизованных сервисных центрах MITSUBISHI MOTORS. Идентификационные данные правильных комплектов датчиков можно переключать с одного на другой с помощью кнопки переключения многофункционального дисплея. (Это может быть полезным в случае сезонной замены зимнего и летнего комплектов колес.)



AG0001377

ПРИМЕЧАНИЕ

- Система контроля давления в шинах (СКДШ) не освобождает водителя от задачи по регулярной проверке давления воздуха в шинах. Следует регулярно проверять давление воздуха в шинах в соответствии со значениями, приведенными в разделе «Шины» на стр. 8-18.
- Датчик давления воздуха в шине (B) установлен в месте, показанном на рисунке. Замените прокладку с шайбой (C) новыми при замене шины. Более подробную информацию можно получить в авторизованном сервисном центре MITSUBISHI MOTORS.



Контрольная лампа/предупреждающее сообщение системы контроля давления в шинах

E00637200049



Контрольная лампа системы контроля давления в шинах включается при повороте ключа зажигания в положение ON или включении режима работы ON и выключается через несколько секунд.

Если давление воздуха в одной или нескольких шинах значительно ниже заданного, контрольная лампа остается включенной, когда ключ в замке зажигания находится в положении ON, либо включен режим работы ON.

Для принятия необходимых мер, см. раздел «Если во время движения включается контрольная лампа/появляется предупреждающее сообщение» на стр. 4-78.

ПРИМЕЧАНИЕ

- На автомобилях, оснащенных цветным жидкокристаллическим дисплеем, на многофункциональном дисплее отображается предупреждающее сообщение.



⚠ ПРЕДОСТЕРЕЖЕНИЕ

- Если контрольная лампа не включается при повороте ключа зажигания в положение ON или включении режима работы ON, это означает, что система контроля давления в шинах (СКДШ) работает некорректно. Рекомендуется обратиться для проверки системы в авторизованный сервисный центр MITSUBISHI MOTORS.

В таких случаях из-за неисправности система может не отслеживать давление воздуха в шинах. Избегайте резких торможений, крутых поворотов и движения с высокой скоростью.

- Если обнаружена неисправность в системе контроля давления в шинах (СКДШ), начнет мигать контрольная лампа в течение 1 минуты примерно, затем включится постоянным светом.

Контрольная лампа будет работать подобным образом при каждом запуске двигателя, пока сохраняется неисправность. Убедитесь в том, что контрольная лампа выключилась через несколько минут после начала движения.

Если контрольная лампа выключилась, неисправность отсутствует.

Если контрольная лампа не выключилась или вновь мигает при каждом запуске двигателя, необходимо обратиться в авторизованный сервисный центр MITSUBISHI MOTORS для проверки автомобиля.

В таких случаях из-за неисправности система может не отслеживать давление воздуха в шинах. Из соображений безопасности, если контрольная лампа включается во время движения автомобиля, избегайте движения с высокой скоростью, резких разгонов и торможений, а также резких поворотов.

ПРИМЕЧАНИЕ

- На автомобилях, оснащенных цветным жидкокристаллическим дисплеем, на многофункциональном дисплее отображается предупреждающее сообщение.



В каждом колесе, включая запасное, следует ежемесячно проверять давление воздуха, пока колесо холодное, и доводить давление воздуха до нормы, рекомендованной производителем, и указанной на специальной наклейке, закрепленной на автомобиле. (Если Ваш автомобиль оснащен шинами другой размерности, чем шины, значение давления для которых указаны на наклейке, следует определить правильное значение давления для этих шин.)

В качестве дополнительной функции безопасности Ваш автомобиль оснащен системой контроля давления в шинах (СКДШ), которая включает контрольную лампу низкого давления воздуха в шинах, когда одна или несколько шин значительно спущены. Когда включается контрольная лампа низкого давления воздуха в шинах, следует как можно скорее остановить автомобиль и проверить давление воздуха в шинах, и в случае необходимости, довести его до нормы. Движение при значительной потере давления воздуха в шине может привести к перегреву и разрушению шины. Из-за недостаточного давления воздуха в шинах повышается расход топлива и износ протектора, а также может ухудшиться управляемость и увеличиться тормозной путь.

Следует понимать, что система контроля давления в шинах (СКДШ) не освобождает водителя от задачи по регулярной проверке давления воздуха в шинах, даже если недостаточное давление не достигло уровня, при котором включается контрольная лампа низкого давления воздуха в шинах.

Ваш автомобиль оборудован контрольной лампой, предупреждающей о некорректной работе СКДШ.

Контрольная лампа неисправности объединена с контрольной лампой СКДШ.

Если в системе обнаружена неисправность, контрольная лампа начинает мигать в течение примерно 1 минуты, затем включается постоянным светом. Такая последовательность включения лампы будет продолжаться при каждом включении двигателя до тех пор, пока присутствует неисправность.

При включенной контрольной лампе система может не отслеживать давление воздуха в шинах и не сигнализировать о чрезмерно низком давлении.

Неисправность системы контроля давления в шинах (СКДШ) может возникнуть в связи с большим количеством причин, включая замену или установку других шин или колес, которые нарушают работу СКДШ.

Всегда проверяйте работу контрольной лампы неисправности системы контроля давления в шинах (СКДШ) после замены одной или нескольких шин или одного или нескольких колес, чтобы убедиться в том, что после замены не нарушена нормальная работа СКДШ.

Если во время движения включается контрольная лампа/появляется предупреждающее сообщение

E00637300040

1. Если включается контрольная лампа избегайте резких поворотов, торможений и движения с высокой скоростью. Следует как можно скорее остановиться и довести давление воздуха в шинах до нормы. Также приведите в норму давление воздуха в запасном колесе. См. раздел «Шины» на стр. 8-18.

ПРИМЕЧАНИЕ

- При этом на многофункциональном дисплее появляется окно с предупреждающим сообщением.
 - При проверке или доведении до нормы давления воздуха в шине запрещается оказывать излишнее давление на вентиль шины, во избежание поломки.
 - После проверки или доведения до нормы давления воздуха в шине всегда устанавливайте защитный колпачок на вентиль шины.
При отсутствии защитного колпачка грязь или влага попадут в вентиль, что вызовет повреждение датчика давления воздуха в шине.
 - Запрещается использовать металлические колпачки, т. к. они могут быть подвержены коррозии, которая может привести к выходу из строя датчика давления воздуха в шине.
 - После приведения давления воздуха в шинах в норму контрольная лампа системы контроля давления воздуха в шинах выключится спустя несколько минут после начала движения.
2. Если контрольная лампа не выключается после 10-минутной поездки с момента приведения давления воздуха в шинах в норму, это может означать, что одно или несколько колес имеют проколы. Проверьте колеса, в случае прокола следует как можно скорее обратиться для ремонта колеса в авторизованный сервисный центр MITSUBISHI MOTORS.

⚠ ПРЕДУПРЕЖДЕНИЕ

- Если во время движения включается контрольная лампа / появляется предупреждающее сообщение избегайте резких поворотов, торможений и движения с высокой скоростью. Движение при недостаточном давлении в шине может негативно сказаться на эксплуатационных характеристиках автомобиля и привести к несчастному случаю.

⚠ ПРЕДОСТЕРЕЖЕНИЕ

- Контрольная лампа / предупреждающее сообщение системы контроля давления в шинах могут не включиться незамедлительно в случае разрыва колеса или очень быстрой утечки воздуха.

ПРИМЕЧАНИЕ

- Во избежание повреждения датчиков давления воздуха в шине следует ремонтировать любые проколы шин в авторизованном сервисном центре MITSUBISHI MOTORS. Если ремонт шин не выполнялся в авторизованном сервисном центре MITSUBISHI MOTORS, то неисправность датчиков давления воздуха в шинах не будет покрываться гарантией производителя.
- Запрещается использовать герметик в аэрозольной упаковке для ремонта любого прокола шин. Герметик в аэрозольной упаковке может повредить датчики давления воздуха в шине. Рекомендуется ремонтировать любые проколы шин в авторизованном сервисном центре MITSUBISHI MOTORS.

Система контроля давления в шинах (СКДШ) может работать некорректно в следующих обстоятельствах:

- Беспроводное устройство, работающее на той же частоте, находится рядом с автомобилем.
- В колесных нишах или дисках набился снег или намерз лед.
- Элемент питания датчика давления воздуха в шине полностью разряжен.
- Используются другие колесные диски вместо оригинальных дисков MITSUBISHI MOTORS
- Используются колеса, в которых отсутствуют датчики давления воздуха в шине.
- Используются колеса с датчиками давления воздуха, идентификационные данные которых не зарегистрированы в СКДШ.
- Установлена тонирующая пленка стекол, не пропускающая сигналы датчиков.

ПРИМЕЧАНИЕ

- Давление воздуха в шинах зависит от температуры окружающего воздуха. Если автомобиль подвержен сильным перепадам температур, то давление воздуха в шинах может оказаться недостаточным (вызывая включение контрольной лампы / появление предупреждающего сообщения) при низких температурах окружающего воздуха. Если включается контрольная лампа / появляется предупреждающее сообщение, приведите давление воздуха в шинах в норму.

При замене шин и колесных дисков новыми

E00637400025

Если на автомобиль установлены новые колеса с новыми колесными датчиками, идентификационные коды новых колесных датчиков следует зарегистрировать в системе контроля давления в шинах. Замену шин и колес следует производить в авторизованном сервисном центре MITSUBISHI MOTORS во избежание повреждения датчиков давления воздуха в шине. Если замена колес производилась не в авторизованном сервисном центре MITSUBISHI MOTORS, то гарантия в таком случае не действует.

ПРИМЕЧАНИЕ

- При этом на многофункциональном дисплее появляется окно с предупреждающим сообщением.
- При проверке или доведении до нормы давления воздуха в шине запрещается оказывать излишнее давление на вентиль шины, во избежание поломки.

ПРЕДОСТЕРЕЖЕНИЕ


- Использование неоригинальных колесных дисков приведет к неправильной посадке датчика давления воздуха, что станет следствием утечек воздуха или повреждения датчиков давления.

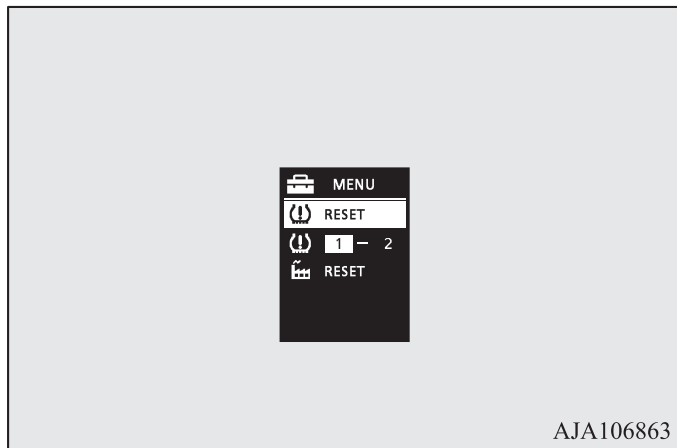
Обнуление порогового значения для предупреждающего сообщения системы контроля давления в шинах

E00637500042

Пороговое значение устанавливается на основе значений давления воздуха в шинах, и обнуляется следующим образом.

Автомобили, оснащенные цветным жидкокристаллическим дисплеем

1. Нажмите на кнопку переключения многофункционального дисплея, чтобы перейти из информационного окна в окно меню.
См. раздел «Кнопка переключения многофункционального дисплея» на стр. 3-7.
См. раздел «Изменение настроек» на стр. 3-21.
2. Кратковременным нажатием кнопки переключения выберите  RESET (обнуление порогового значения для предупреждающего сообщения системы контроля давления в шинах).
3. Удерживайте кнопку переключения нажатой не менее 3 секунд, пока не прозвучит сигнал зуммера.



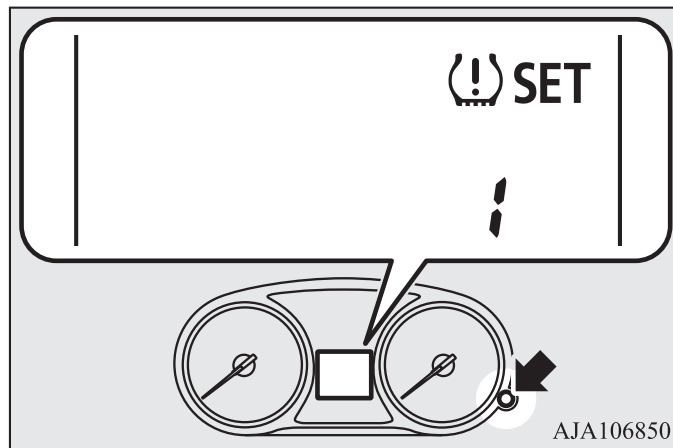
4. Контрольная лампа начнет мигать с небольшой частотой.
5. Совершите короткую поездку. Обнуление завершено, когда выключится контрольная лампа.

ПРИМЕЧАНИЕ

- Следует использовать функцию обнуления каждый раз при перестановке шин и регулировке давления воздуха.
- Функцию обнуления следует использовать при холодных шинах. Если воспользоваться функцией обнуления при прогретых шинах (после поездки), то предупреждение о низком давлении воздуха в шинах может появляться раньше, чем обычно.

Автомобили, оснащенные монохромным жидкокристаллическим дисплеем

1. При помощи кнопки переключения многофункционального дисплея выведите на дисплей индикатор SET системы контроля давления в шинах (СКДШ).



3. Контрольная лампа начнет мигать с небольшой частотой.
4. Совершите короткую поездку. Обнуление завершено, когда выключится контрольная лампа.

ПРИМЕЧАНИЕ


- Следует использовать функцию обнуления каждый раз при перестановке шин и регулировке давления воздуха.
- Функцию обнуления следует использовать при холодных шинах. Если воспользоваться функцией обнуления при прогретых шинах (после поездки), то предупреждение о низком давлении воздуха в шинах может появляться раньше, чем обычно.

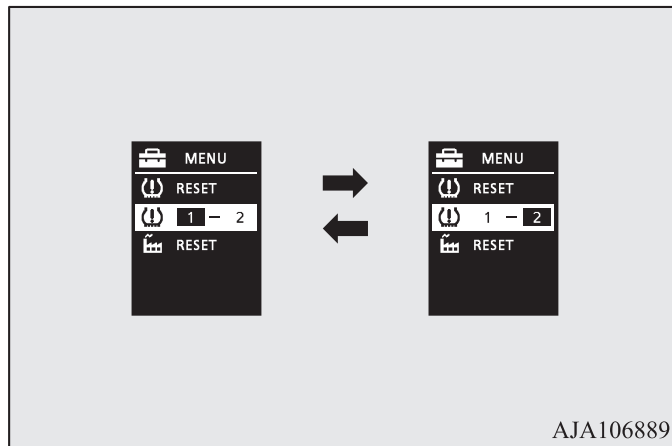
Смена комплекта идентификационных кодов датчиков давления

E00637600043

В случае, если в системе контроля давления в шинах зарегистрировано 2 комплекта идентификационных кодов датчиков давления, необходимый комплект датчиков можно выбрать следующим образом.

Автомобили, оснащенные цветным жидкокристаллическим дисплеем

1. Нажмите на кнопку переключения многофункционального дисплея, чтобы перейти из информационного окна в окно меню.
См. раздел «Кнопка переключения многофункционального дисплея» на стр. 3-7.
См. раздел «Изменение настроек» на стр. 3-21.
2. Кратковременным нажатием кнопки переключения выберите « 1 - 2» (смена комплекта идентификационных кодов датчиков давления).
3. Удерживайте кнопку переключения нажатой не менее 3 секунд. Таким образом можно выбрать требуемый комплект идентификационных кодов датчиков давления.



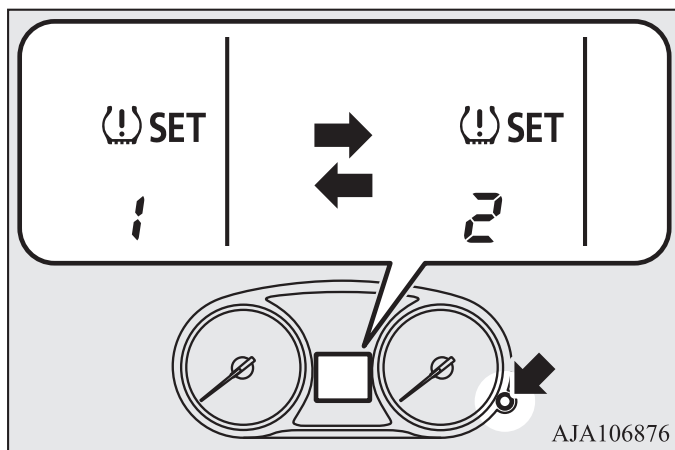
4. Произведена смена идентификационных кодов датчиков давления, и изменен номер комплекта индикатора SET системы контроля давления в шинах (СКДШ).

ПРИМЕЧАНИЕ

- При каждом выполнении этой процедуры происходит смена комплектов идентификационных кодов датчиков давления. (1-2-1-2...)
- Смены комплектов идентификационных кодов датчиков давления не происходит, если в системе контроля давления в шинах зарегистрирован только один комплект датчиков.
- При смене комплектов идентификационных кодов датчиков давления функция обнуления порогового значения для предупреждающего сообщения системы контроля давления в шинах включается автоматически. Контрольная лампа начнет мигать с небольшой частотой. Если в этот момент шины были разогреты, то процедуру обнуления следует повторить позже, при холодных шинах.

Автомобили, оснащенные монохромным жидкокристаллическим дисплеем

1. При помощи кнопки переключения многофункционального дисплея выведите на дисплей индикатор SET системы контроля давления в шинах (СКДШ).
2. Удерживайте кнопку переключения нажатой не менее 10 секунд. Должен раздаться сигнал зуммера. (Хотя функция обнуления запускается при удержании кнопки переключения в течение 3 секунд, продолжайте удерживать кнопку переключения нажатой).



3. Произведена смена идентификационных кодов датчиков давления, и изменен номер комплекта индикатора SET системы контроля давления в шинах (СКДШ).

ПРИМЕЧАНИЕ

- При каждом выполнении этой процедуры происходит смена комплектов идентификационных кодов датчиков давления. (1 - 2 - 1 - 2 ...)

- Смены комплектов идентификационных кодов датчиков давления не происходит, если в системе контроля давления в шинах зарегистрирован только один комплект датчиков.
- При смене комплектов идентификационных кодов датчиков давления функция обнуления порогового значения для предупреждающего сообщения системы контроля давления в шинах включается автоматически. Контрольная лампа начнет мигать с небольшой частотой. Если в этот момент шины были разогреты, то процедуру обнуления следует повторить позже, при холодных шинах.

Система ультразвуковых датчиков*

E00615500374

Эта система работает при движении автомобиля задним ходом. С помощью угловых и задних датчиков она определяет наличие препятствий на пути автомобиля и с помощью предупреждающих сообщений на многофункциональном дисплее и сигналов зуммера сообщает водителю примерное расстояние до препятствия.

⚠ ПРЕДОСТЕРЕЖЕНИЕ

- Система ультразвуковых датчиков помогает определить примерное расстояние от автомобиля до препятствия, находящегося позади него. Она имеет некоторые конструктивные ограничения по определяемым зонам и объектам и может неправильно определять положение некоторых объектов. Поэтому не следует чрезмерно полагаться на систему этих датчиков, управлять автомобилем при движении задним ходом следует так же осторожно, как и при отсутствии такой системы.
- В целях безопасности осмотрите окружающую зону. Управляя автомобилем, не ориентируйтесь исключительно на указания системы ультразвуковых датчиков.

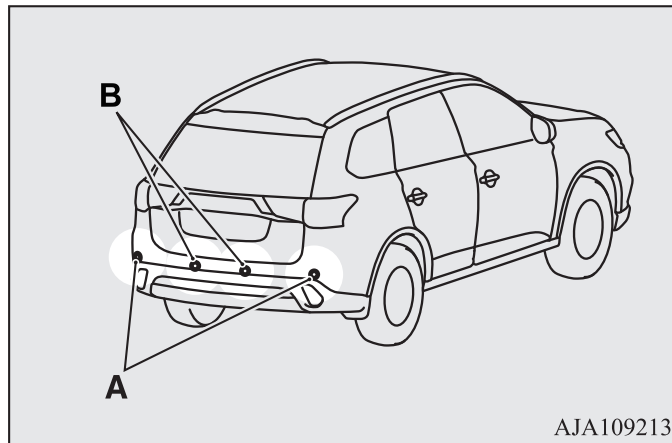
Зоны обнаружения препятствий

E00615601529

Зоны, в которых угловые и задние датчики способны обнаруживать препятствия, показаны на рисунке. Датчики не обнаруживают низкие или тонкие препятствия, находящиеся под бампером или в непосредственной близости от него. Поэтому для обеспечения безопасности осмотрите пространство вокруг автомобиля.

Расположение угловых и задних датчиков

Два угловых датчика (А) располагаются по углам заднего бампера, два задних (В) — в средней части заднего бампера.

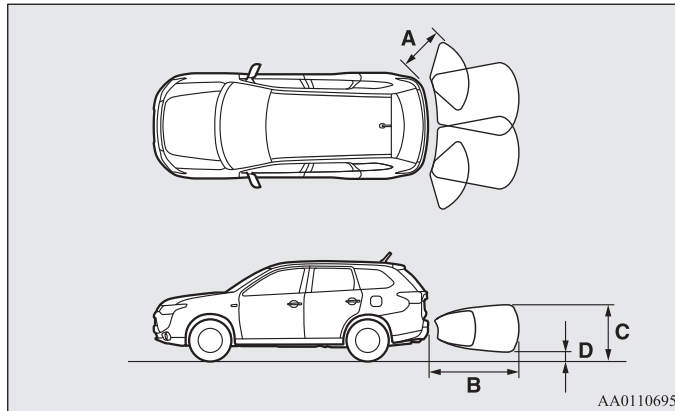


Зоны обнаружения препятствий системой ультразвуковых датчиков

В зависимости от того, установлено ли на вашем автомобиле тягово-сцепное устройство, систему ультразвуковых датчиков можно перевести в один из двух режимов: для работы с тягово-сцепным устройством и без него. При работе в режиме «с тягово-сцепным устройством» зона, где находится тягово-сцепное устройство, исключается, и датчики не обнаруживают препятствия, находящиеся в ней.

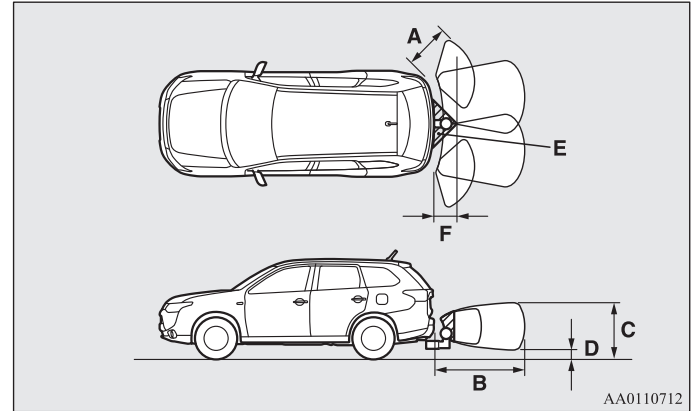
На автомобилях без тягово-сцепного устройства

Размеры зоны обнаружения препятствия составляют примерно 60 см (А) от угловых датчиков, 150 см (В) от задних датчиков и не более 60 см (С) от поверхности земли, исключая зону примерно 10 см (D) от поверхности земли.



На автомобилях с тягово-сцепным устройством

Размеры зоны обнаружения препятствия составляют примерно 60 см (А) от угловых датчиков, 150 см (В) от задних датчиков и не более 60 см (С) от поверхности земли, исключая зону примерно 10 см (D) от поверхности земли. Зоны, в которых препятствия не обнаруживаются (Е), составляют примерно 20 см от бампера (F).



ПРИМЕЧАНИЕ

- Если задний бампер подвергся удару, задние или угловые датчики могут выйти из строя и система будет работать неправильно. Рекомендуется обратиться для проверки системы в авторизованный сервисный центр MITSUBISHI MOTORS.
- Датчики не обнаруживают препятствия, находящиеся под бампером или в непосредственной близости от него. Если высота препятствия меньше, чем высота расположения угловых или задних датчиков, то датчики могут сначала обнаружить препятствие, а затем «потерять» его из виду.

Сведения о том, как можно изменить конфигурацию зон обнаружения, приведены в разделе «Изменение зон обнаружения препятствий» на стр. 4-105.

⚠ ПРЕДОСТЕРЕЖЕНИЕ

- Система ультразвуковых датчиков может неверно работать в следующих ситуациях:
 - Датчики или прилегающие к ним зоны покрыты льдом, снегом или грязью.
 - Обледенение датчиков.
 - Система воспринимает ультразвуковые сигналы от посторонних источников (сигналы других автомобилей, звук двигателей мотоциклов, звуки торможения, радиоприемники, сильный дождь, разбрызгиваемая вода, звук цепей противоскольжения и т. д.).
 - Слишком высокая или низкая температура датчиков (после очень долгой стоянки автомобиля под прямыми солнечными лучами или в холодную погоду).
 - При значительном наклоне автомобиля.
 - При движении автомобиля по неровной дороге (с рытвинами, кочками, по гравийному покрытию или траве, по холмистой местности).
 - Автомобиль находится слишком близко к препятствию.
 - Датчики и прилегающие к ним зоны протирались рукой либо на них размещены какие-либо наклейки или аксессуары.
- Система ультразвуковых датчиков может не обнаружить следующие препятствия:
 - Тонкие: проволочные сетки или тросы.
 - Поглощающие звук: сугробы и т. п.
 - Имеющие острый выступающий угол.
 - Имеющие гладкую поверхность: стекло.
 - Низкие: бордюрный камень и т. п.

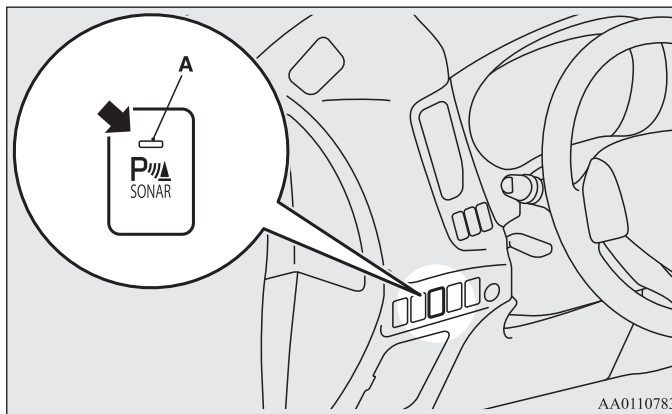
ПРИМЕЧАНИЕ

- Если датчики принимают ультразвуковые сигналы от посторонних источников, зуммер может звучать тише, чем при обычном предупреждении, но это не является признаком неисправности системы. После исчезновения постороннего сигнала зуммер отключится и система вернется к обычному режиму работы.

Включение системы

E00615700783

Чтобы включить систему, переведите рычаг селектора или рычаг переключения передач в положение R (задний ход) при включенном зажигании либо включенном режиме работы ON. При работе системы ультразвуковых датчиков включается контрольная лампа (A) системы ультразвуковых датчиков. Чтобы отключить систему, нажмите кнопку SONAR, при этом выключится контрольная лампа (A) системы ультразвуковых датчиков.



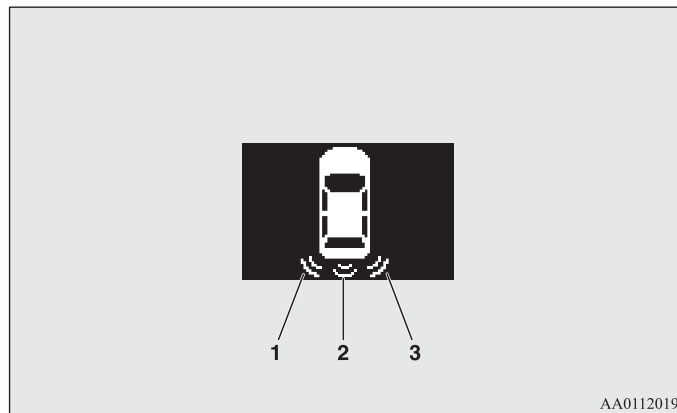
AA0110783

ПРИМЕЧАНИЕ

- Включить или отключить систему ультразвуковых датчиков нажатием кнопки SONAR можно только тогда, когда рычаг переключения передач или рычаг селектора находится в положении R (задний ход).

Предупреждение о препятствии

Если позади автомобиля имеется препятствие, на многофункциональном дисплее отображается предупреждающее сообщение и подается сигнал зуммера.



- 1- Угловой датчик (слева)
 2- Задний датчик
 3- Угловой датчик (справа)

Угловой датчик

| Расстояние от автомобиля до препятствия | Предупреждающее сообщение/звуковой сигнал |
|---|---|
| Примерно 60–40 см | Прерывистый |
| Примерно 40–20 см | Частый прерывистый |
| Менее 20 см | Непрерывный |

Задний датчик (на автомобилях без тягово-сцепного устройства)

| Расстояние от автомобиля до препятствия | Предупреждающее сообщение/звуковой сигнал |
|---|---|
| Примерно 150–80 см | Прерывистый |
| Примерно 80–40 см | Частый прерывистый |
| Менее 40 см | Непрерывный |

Задний датчик (на автомобилях с тягово-сцепным устройством)

| Расстояние от автомобиля до препятствия | Предупреждающее сообщение/звуковой сигнал |
|---|---|
| Примерно 150–100 см | Прерывистый |
| Примерно 100–60 см | Частый прерывистый |
| Менее 60 см | Непрерывный |

ПРЕДОСТЕРЕЖЕНИЕ

- Указанные значения являются примерными и могут меняться под воздействием различных факторов: температуры, влажности, формы препятствий.

ПРИМЕЧАНИЕ

- Когда ультразвуковые датчики одновременно обнаруживают различные препятствия, в информационном окне многофункционального дисплея отображается примерное расположение препятствий, обнаруживаемых каждым датчиком. При этом препятствия, расстояние до которых меньше, отображаются приоритетно над другими обнаруженными препятствиями, и звучит сигнал зуммера, чтобы предупредить вас о приближении к препятствию.

Изменение зон обнаружения препятствий

E00615800159

Зоны обнаружения препятствий можно изменить следующим образом:

На автомобилях с тягово-сцепным устройством

Отключите систему с помощью кнопки SONAR, затем нажмите эту кнопку снова, удерживайте ее примерно 3 секунды и отпустите. Зуммер подаст два сигнала, подтверждая, что зоны обнаружения изменены.

На автомобилях без тягово-сцепного устройства

Отключите систему с помощью кнопки SONAR, затем нажмите эту кнопку снова, удерживайте ее примерно 3 секунды и отпустите. Зуммер подаст один сигнал, подтверждая, что зоны обнаружения изменены.

ПРИМЕЧАНИЕ

- Если удерживать кнопку SONAR нажатой более 10 секунд, зоны обнаружения не изменятся.
- После включения кнопкой SONAR система переходит в один из двух режимов в зависимости от установки зон обнаружения препятствий.
 - На автомобиле без тягово-сцепного устройства При переводе рычага селектора или рычага переключения передач в положение R (задний ход) система ультразвуковых датчиков начинает работать, даже если угловые датчики были отключены нажатием кнопки SONAR.
 - На автомобиле с тягово-сцепным устройством Если датчики были отключены нажатием кнопки SONAR, система не будет работать до тех пор, пока двигатель не будет выключен, даже при переводе рычага в положение R. Чтобы вновь включить систему ультразвуковых датчиков, нажмите кнопку SONAR либо выключите и вновь запустите двигатель, а затем переведите рычаг в положение R.

Окно предупреждения системы ультразвуковых датчиков

E00615901391

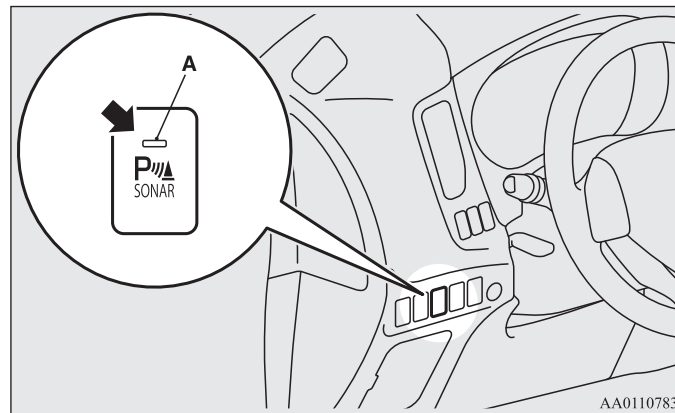
При возникновении неисправности в системе ультразвуковых датчиков начнет мигать окно предупреждающего сообщения для соответствующего датчика, а зуммер подаст сигнал длительностью примерно 5 секунд.

Пример: Неисправен угловой датчик (слева)



AJA109239

После выключения сигнала зуммера и исчезновения предупреждающего сообщения контрольная лампа (A) на кнопке SONAR будет продолжать мигать до тех пор, пока неисправность не будет устранена. Рекомендуется обратиться для проверки системы в авторизованный сервисный центр MITSUBISHI MOTORS.



Видеокамера заднего вида*

E00618401951

Видеокамера заднего вида передает изображение участка, находящегося позади автомобиля, на экран коммуникационной системы Mitsubishi или на дисплей аудиосистемы с сенсорным управлением DISPLAY AUDIO с диапазонами радиоприемника LW/MW/FM и с проигрывателем компакт-дисков.

⚠ ПРЕДОСТЕРЕЖЕНИЕ

- Видеокамера заднего вида является вспомогательной системой, позволяющей водителю обнаруживать препятствия позади автомобиля. Дальность обзора видеокамеры ограничена, поэтому не следует чрезмерно полагаться на нее. Следует управлять автомобилем так же осторожно, как если бы он не был оснащен видеокамерой заднего вида.
- Осматривайте зону вокруг автомобиля. Не полагайтесь только на видеокамеру заднего вида.

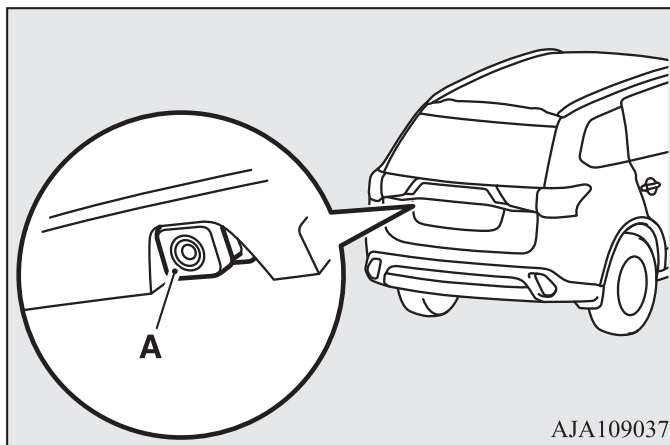
4 **Диапазон обзора видеокамеры заднего вида**

Диапазон обзора видеокамеры заднего вида ограничен зонами, показанными на рисунке. Видеокамера не показывает область по обеим сторонам от автомобиля, нижнюю часть заднего бампера и т. п.

Во время движения задним ходом также контролируйте ситуацию визуально.

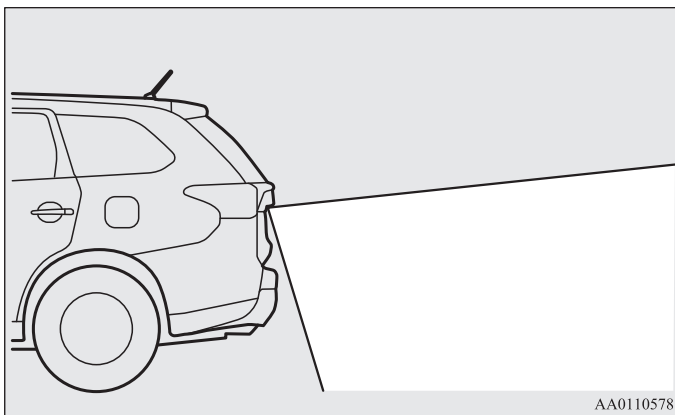
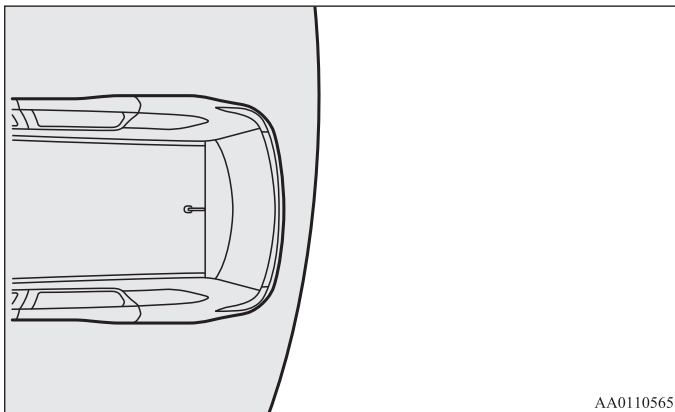
Расположение видеокамеры заднего вида

Видеокамера заднего вида (А) встроена в дверь багажного отделения рядом с ручкой двери.



AJA109037

Диапазон обзора видеокамеры заднего вида



Как пользоваться видеокамерой заднего вида

Если при включенном зажигании, либо включенном режиме работы ON рычаг переключения передач или рычаг селектора установлен в положение передачи заднего хода (положение R), вид позади автомобиля автоматически отображается на дисплее коммуникационной системы Mitsubishi (MMCS) или на дисплее аудиосистемы с сенсорным управлением DISPLAY AUDIO. Если переместить рычаг переключения передач или рычаг селектора в любое другое положение, дисплей вернется в обычный режим отображения информации.

⚠ ПРЕДОСТЕРЕЖЕНИЕ

- В объективе видеокамеры заднего вида имеется особая линза, из-за которой объекты на экране могут казаться дальше или ближе, чем на самом деле.

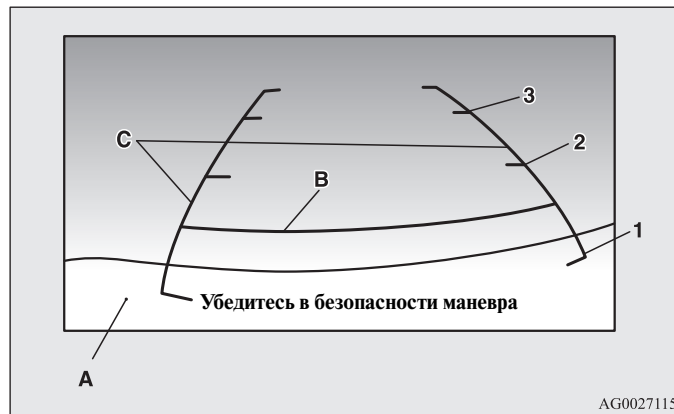
ПРИМЕЧАНИЕ

- Поскольку в объективе видеокамеры имеется особая линза, линии разметки между местами на парковке на дисплее могут казаться не параллельными.
- В следующих случаях изображение на дисплее может быть трудноразличимым (это не является признаком неправильной работы камеры):
 - Низкая освещенность (ночное время).
 - Солнечный свет или свет автомобильных фар попадают прямо в объектив видеокамеры.
- Если нагретая камера охлаждается под дождем или водой на мойке, линза объектива может запотеть. Это не является признаком неисправности.
- Через загрязненный объектив предметы видны не полностью. При попадании на объектив капель воды, снега, грязи или масла протрите его, стараясь не поцарапать линзу.
- Пожалуйста, соблюдайте следующие меры предосторожности. В противном случае возможен выход камеры из строя.
 - Не подвергайте камеру ударам.
 - Не наносите на камеру составы, содержащие воск.
 - Не направляйте на камеру струи горячей воды.
 - Не разбирайте камеру.

Линии, накладываемые на изображение от видеокамеры

Линии, накладываемые на изображение от видеокамеры, и верхняя часть заднего бампера (А) отображаются на дисплее.

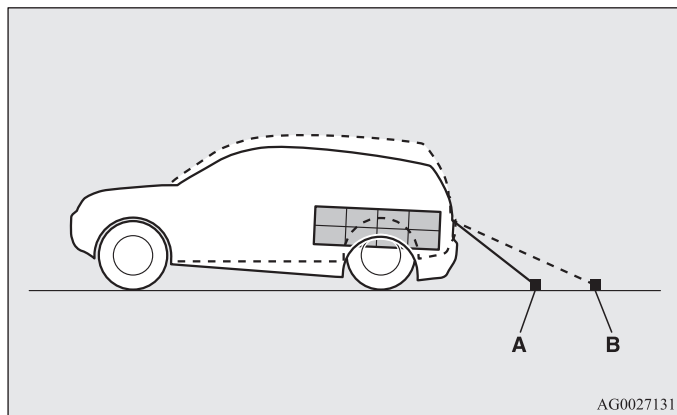
- Красная линия (В) находится примерно в 50 см позади заднего бампера автомобиля.
- Две зеленые линии (С) находятся по обеим сторонам автомобиля на расстоянии примерно 20 см.
- Короткие поперечные линии (1-3) указывают расстояние от заднего бампера.



- 1: В районе задней кромки заднего бампера
- 2: Приблизительно 100 см
- 3: Приблизительно 200 см

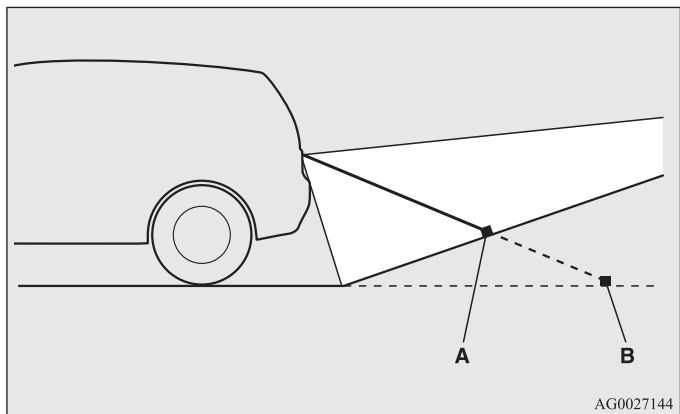
ПРИМЕЧАНИЕ

- На автомобилях, оборудованных коммуникационной системой Mitsubishi (MMCS) язык сообщений на дисплее можно изменить. Более подробные сведения приводятся в отдельном руководстве по эксплуатации коммуникационной системы MITSUBISHI (MMCS).
- Если автомобиль наклоняется из-за неравномерного размещения пассажиров и багажа либо на уклоне дороги, то линии, накладываемые на изображение от видеокamеры заднего вида, могут неточно соответствовать фактическим расстояниям. Линии, накладываемые на изображение, для обозначения дистанции и ширины автомобиля точно показывают расстояния только на ровной горизонтальной поверхности. В следующих случаях объекты, отображаемые на дисплее, могут казаться дальше, чем на самом деле.
 - Когда задняя часть автомобиля сильно опущена из-за пассажиров или груза в автомобиле.



- A: Реальное расположение объектов
- B: Объекты, отображаемые на экране

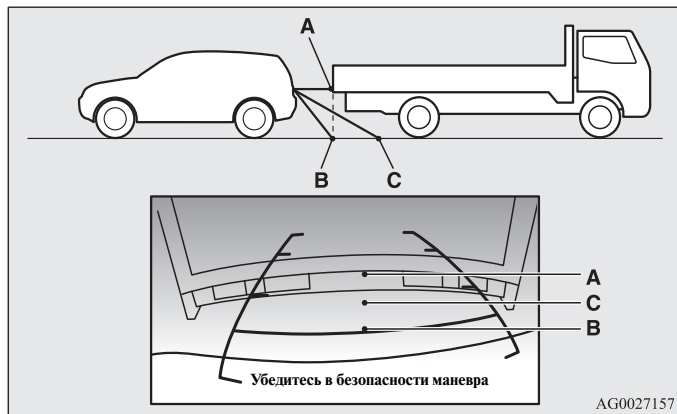
- При наличии подъема позади автомобиля.



- A: Реальное расположение объектов
- B: Объекты, отображаемые на экране

- Предусматривается, что линии, накладываемые на изображение, для обозначения дистанции и ширины автомобиля будут точно указывать расстояния только на ровной горизонтальной поверхности. В результате этого отображаемое расстояние до проецируемого объекта на экране может отличаться от действительного расстояния до этого объекта. Не используйте их как ориентир для оценки расстояния до препятствий.

Пример: на экране отображается, что точка В ближе к автомобилю, чем точки С и А. На самом деле точки А и В находятся на одинаковом расстоянии от автомобиля, а точка С находится дальше, чем точки А и В.



Перевозка грузов

E00609901497

Меры предосторожности при перевозке грузов

⚠ ПРЕДОСТЕРЕЖЕНИЕ

- Запрещается располагать груз (багаж) выше уровня спинки сиденья. Надежно закрепите груз, чтобы он не сместился при движении автомобиля. Помехи для обзора назад или смещение груза в салон при резком торможении могут стать причиной серьезной аварии и тяжелых травм.
- Тяжелый груз (багаж) следует размещать в передней части автомобиля. При наличии тяжелого груза в задней части автомобиля может ухудшиться управляемость.

Перевозка грузов на верхнем багажнике

⚠ ПРЕДОСТЕРЕЖЕНИЕ

- Используйте верхний багажник, подходящий для установки на автомобиле. Не перевозите багаж непосредственно на крыше автомобиля. При установке верхнего багажника соблюдайте инструкцию его изготовителя.

ПРИМЕЧАНИЕ

- Рекомендуется использовать оригинальный верхний багажник MITSUBISHI MOTORS, кронштейны которого имеют специальную форму. Более подробную информацию вы можете получить в авторизованном сервисном центре MITSUBISHI MOTORS.

Меры предосторожности при перевозке груза на верхнем багажнике

ПРЕДОСТЕРЕЖЕНИЕ

- Убедитесь, что масса груза не превышает допустимой нагрузки на крышу.
Превышение допустимой нагрузки на крышу может привести к повреждению автомобиля.
Нагрузка на крышу — это максимально допустимая масса груза на крыше (масса багажника плюс масса находящегося на нем груза).
Данные по нагрузке приведены в разделе «Максимальная масса груза, перевозимого на крыше» на стр. 9-9.
- При перевозке груза на крыше автомобиля двигайтесь с невысокой скоростью и избегайте резких маневров, таких как резкие торможения и повороты.
Кроме того, укладывать груз на багажник следует таким образом, чтобы он распределялся равномерно. Наиболее тяжелые предметы следует помещать внизу. Запрещается перевозить предметы, ширина которых превышает ширину багажника.
Дополнительный груз на крыше увеличивает высоту центра тяжести автомобиля и влияет на его управляемость. Ошибки в управлении и резкие маневры могут привести к потере управления и дорожно-транспортному происшествию.
- Перед началом поездки, а также проехав небольшое расстояние, убедитесь, что груз надежно закреплен на багажнике.
Во время поездки периодически проверяйте надежность крепления груза.

ПРИМЕЧАНИЕ

- Если верхний багажник не используется, снимите его. Это устранит аэродинамический шум и уменьшит расход топлива.

- Обязательно снимите багажник перед заездом на автоматическую мойку.
- При установке багажника на крышу убедитесь, что он не будет мешать открытию люка (при его наличии) и двери багажного отделения.

Буксировка прицепа

E00610001775

Для буксировки прицепа необходимо установить на автомобиль буксирное устройство, соответствующее стандартам, действующим в стране, где эксплуатируется автомобиль. При необходимости проконсультируйтесь в авторизованном сервисном центре MITSUBISHI MOTORS.

Правила буксировки прицепов в разных странах могут отличаться. Следует соблюдать действующие местные законодательные нормы и правила.

⚠ ПРЕДОСТЕРЕЖЕНИЕ

- **Внимание! Возможно дорожно-транспортное происшествие!**
Буксирное устройство необходимо устанавливать в соответствии с инструкциями MITSUBISHI MOTORS.

4

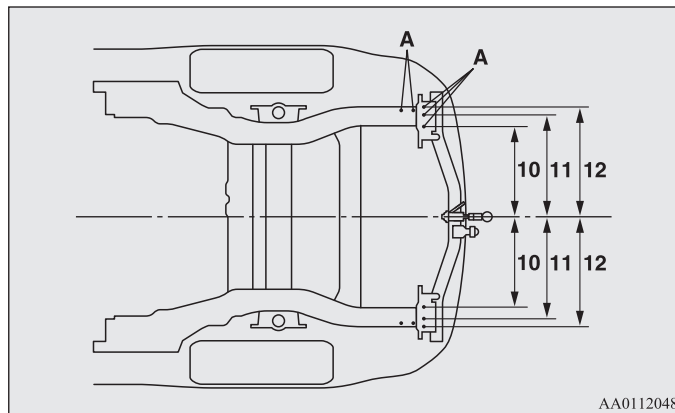
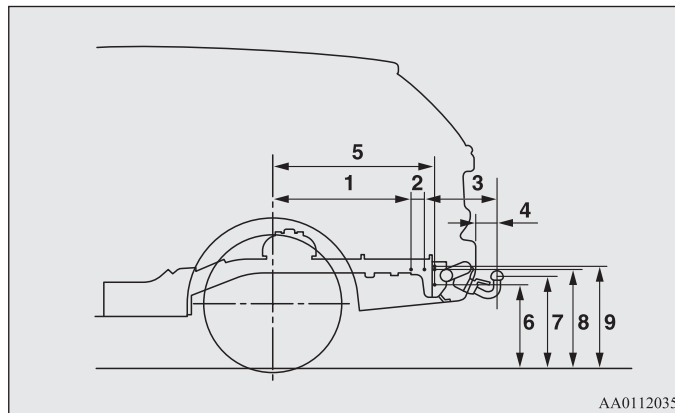
Разрешенная максимальная масса прицепа, оборудованного тормозами, и максимальная нагрузка на сцепное устройство

Запрещается превышать разрешенную максимальную массу прицепа, оборудованного тормозами, и максимальную нагрузку на сцепное устройство, указанные в технических характеристиках (см. стр. 9-9).

При буксировке прицепа на высоте свыше 1000 м над уровнем моря необходимо уменьшать полную массу автопоезда на 10% на каждые 1000 м подъема над уровнем моря, поскольку из-за уменьшения атмосферного давления мощность двигателя снижается.

Установка буксирного устройства

Координаты точек (A) крепления буксирного устройства на автомобиле приведены в следующей таблице.



| | |
|----|---|
| 1 | 698 мм |
| 2 | 69 мм |
| 3 | 369 мм |
| 4 | 102 мм |
| 5 | 815 мм |
| 6 | 448 мм (в снаряженном состоянии) |
| 7 | 496 мм (в снаряженном состоянии) 373-402 мм, 376 мм (с грузом) |
| 8 | 534 мм (в снаряженном состоянии) |
| 9 | 544 мм (в снаряженном состоянии) |
| 10 | 473 мм |
| 11 | 528 мм |
| 12 | 583 мм |


Особенности вождения

- Во избежание пробуксовки сцепления (на автомобилях с М/Т) не увеличивайте обороты двигателя сверх меры, необходимой для трогания с места.
- Скорость движения при буксировке прицепа не должна превышать 100 км/ч. Если местными правилами скорость движения с прицепом ограничена величиной менее 100 км/ч, это требование необходимо соблюдать.
- Во избежание рывков при торможении сначала нажимайте на педаль тормоза слегка, затем — сильнее.
- Для максимально эффективного торможения двигателем перед началом движения под уклон переключайтесь на более низкую передачу.

Перегрев

Причиной перегрева обычно является неисправность механической части. В этом случае следует остановить автомобиль и проверить целостность или натяжение приводного ремня насоса системы охлаждения/генератора, проверить, не засорен ли воздухозаборник радиатора, а также проверить уровень охлаждающей жидкости. Если в ходе проверок причина перегрева не выявлена, ею может быть неисправность механической части, для выявления которой необходимо обратиться в авторизованный сервисный центр MITSUBISHI MOTORS.

⚠ ПРЕДОСТЕРЕЖЕНИЕ

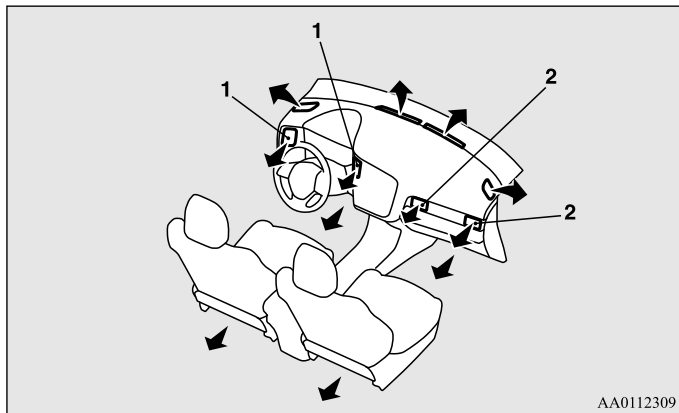
- Прежде чем предпринимать определенные меры при перегреве двигателя, следует ознакомиться с разделом «Перегрев двигателя» в главе «Действия в сложных ситуациях».
- Если на автомобиле с A/T или CVT отображается предупреждающее сообщение , это говорит о перегреве масла в коробке передач.
Ознакомьтесь с соответствующим разделом и примите необходимые меры.
См. раздел «При возникновении неисправности в A/T» на стр. 4-40, раздел «При возникновении неисправности в CVT» на стр. 4-51.

Создание комфортных условий в салоне

| | | | |
|---|-------|--|--------|
| Вентиляционные дефлекторы | 5- 2 | Регулировка качества звука, баланса и громкости. | 5- 50 |
| Климатическая установка с автоматическим управлением | 5- 5 | Настройки системы | 5- 50 |
| Правила эксплуатации системы кондиционирования | 5- 17 | Поиск и устранение неисправностей | 5- 56 |
| Фильтр очистки воздуха | 5- 18 | Антенна | 5- 59 |
| Радиоприемник диапазонов LW/MW/FM с проигрывателем компакт-дисков* | 5- 18 | Система связи Link System* | 5- 59 |
| Правила обращения с компакт-дисками | 5- 21 | Система Bluetooth® 2.0* | 5- 60 |
| Аудиофайлы (MP3/WMA/AAC) | 5- 23 | Входной разъем USB* | 5- 88 |
| Важная информация по безопасности для пользователя | 5- 28 | Солнцезащитные козырьки | 5- 94 |
| Органы управления аудиосистемой | 5- 29 | Пепельница* | 5- 95 |
| Прослушивание радио | 5- 33 | Прикуриватель* | 5- 96 |
| Цифровое радиовещание DAB* | 5- 35 | Розетка электропитания | 5- 97 |
| Сообщения о дорожном движении | 5- 36 | Лампы освещения салона | 5- 98 |
| Воспроизведение компакт-дисков | 5- 37 | Вещевые ящики | 5- 102 |
| Воспроизведение файлов в формате MP3 | 5- 38 | Подстаканник | 5- 108 |
| Воспроизведение записей с проигрывателя iPod | 5- 40 | Подставка для бутылки | 5- 109 |
| Прослушивание записей с USB-накопителя | 5- 42 | Шторка багажного отделения* | 5- 110 |
| Воспроизведение записей с проигрывателя iPod / USB-накопителя с помощью голосового управления (для автомобилей, оборудованных системой Bluetooth® 2.0). | 5- 45 | Вспомогательные ручки | 5- 112 |
| Воспроизведение записей с аудиоустройства с интерфейсом Bluetooth* | 5- 45 | Крючок для одежды | 5- 113 |
| Индикация на дисплее | 5- 48 | Крюки для крепления багажа | 5- 113 |

Вентиляционные дефлекторы

E00700100982



AA0112309

- 1- Вентиляционные дефлекторы со стороны водителя
- 2- Вентиляционные дефлекторы со стороны пассажира

ПРИМЕЧАНИЕ

- Не ставьте бутылки и стаканы с напитками на верхнюю часть панели приборов. Напитки, пролившиеся в вентиляционные дефлекторы, могут повредить систему.

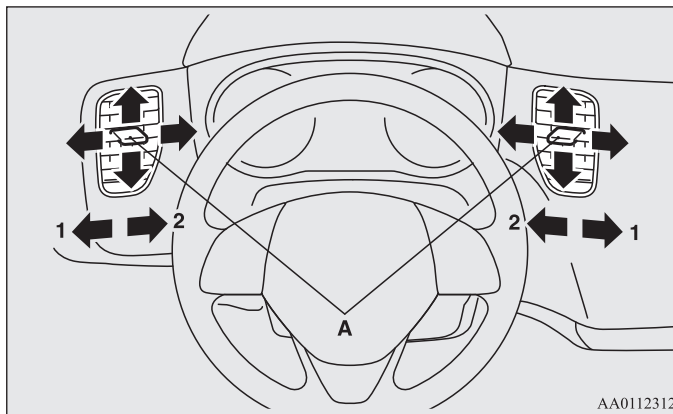
Регулировка объема и направления подаваемого воздуха

E00700200983

Вентиляционные дефлекторы со стороны водителя

Направление воздушного потока регулируется перемещением регулятора (A).

Чтобы закрыть дефлектор, поверните регулятор (A) по направлению из салона.



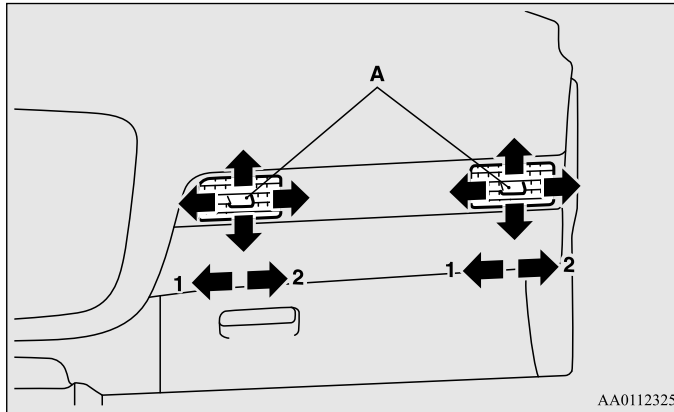
AA0112312

- 1- Закрыть
- 2- Открыть

Вентиляционные дефлекторы со стороны пассажира

Направление воздушного потока регулируется перемещением регулятора (А).

Чтобы закрыть дефлектор, поверните регулятор (А) по направлению влево.



- 1- Закрыть
- 2- Открыть

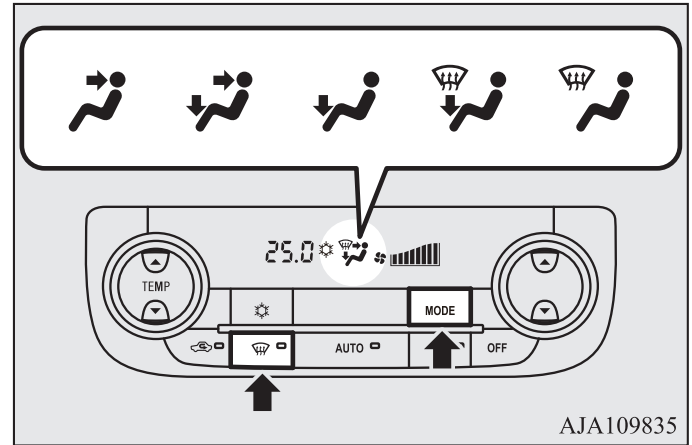
ПРИМЕЧАНИЕ

- Будьте осторожны, не проливайте в вентиляционные дефлекторы напитки и иные жидкости. Это может привести к нарушению в работе кондиционера.

Выбор режима подачи воздуха

E00726501587

Интенсивность подачи воздуха через различные вентиляционные дефлекторы изменяются путем нажатия кнопки выбора режима подачи воздуха или включателя обдува стекол. (См. разделы «Кнопка выбора режима подачи воздуха» на стр. 5-13 и «Включатель обдува стекла» на стр. 5-14.)



Подача воздуха в верхнюю часть салона

Воздушные потоки направляются только в верхнюю часть салона.

Подача воздуха к ногам и в верхнюю часть салона

Воздушные потоки направляются в верхнюю часть салона и к ногам.

Подача воздуха к ногам

Большая часть воздушного потока направляется к ногам.

Подача воздуха к ногам и обдув стекол



Воздух подается к ногам, на ветровое стекло и стекла передних дверей.

Обдув стекол

Большая часть воздушного потока направляется на ветровое стекло и стекла передних дверей.

Создание комфортных условий в салоне

ПРИМЕЧАНИЕ

- Распределения воздушных потоков между подачей воздуха к ногам/в верхнюю часть салона можно достичь при положении «», а между подачей воздуха к ногам/обдув стекол можно достичь при положении «» кнопки выбора режима подачи воздуха.

Более подробную информацию вы можете получить в авторизованном сервисном центре MITSUBISHI MOTORS. На автомобилях, оборудованных коммуникационной системой Mitsubishi (MMCS), настройки можно менять непосредственно на дисплее. Более подробная информация представлена в отдельном руководстве.

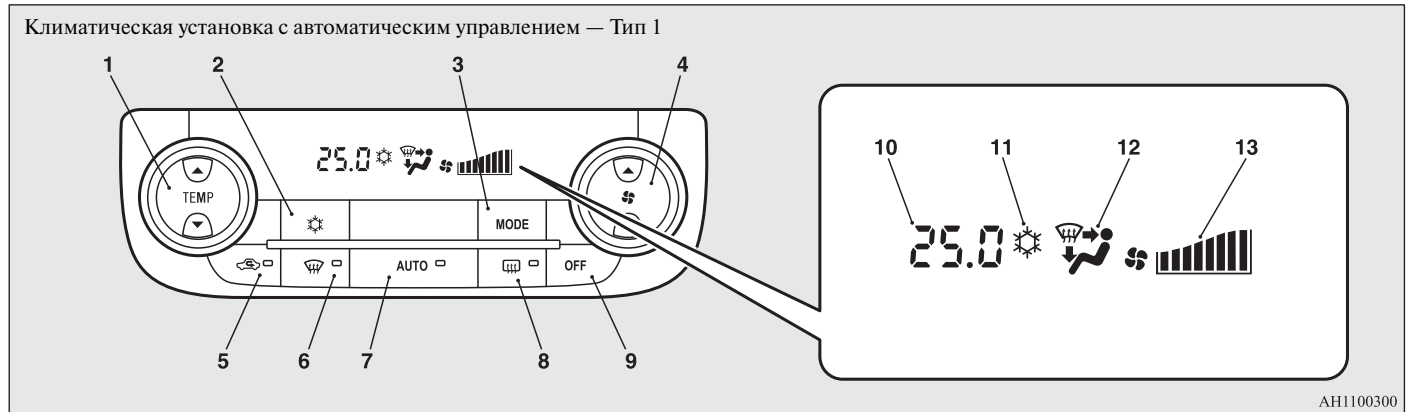
Климатическая установка с автоматическим управлением

E00702400426

Кондиционер можно включить только при работающем двигателе.

Панель управления

E00702502753

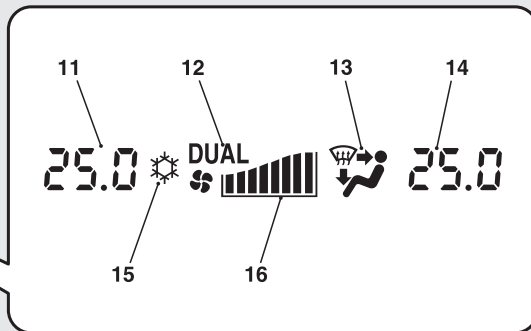
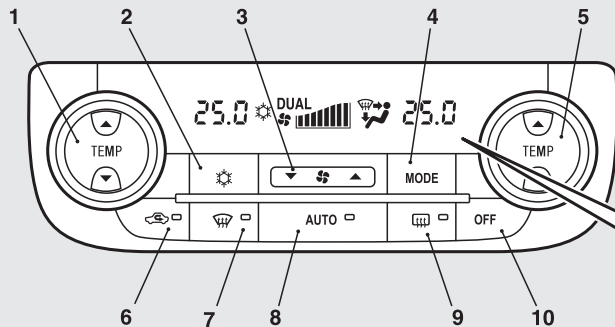


АН1100300

5

- 1- Кнопка выбора температуры
- 2- Включатель кондиционера
- 3- Кнопка выбора режима подачи воздуха
- 4- Кнопка выбора скорости вращения вентилятора
- 5- Кнопка выбора режима забора воздуха
- 6- Включатель обдува стекол
- 7- Выключатель автоматического режима (AUTO)
- 8- Включатель обогрева заднего стекла → стр. 3-91
- 9- Кнопка выключения (OFF)
- 10- Отображение температуры → стр. 5-8
- 11- Индикатор включения кондиционера
- 12- Отображение выбранного режима подачи воздуха
- 13- Отображение скорости вращения вентилятора

Двухзонная климатическая установка с автоматическим управлением — Тип 2



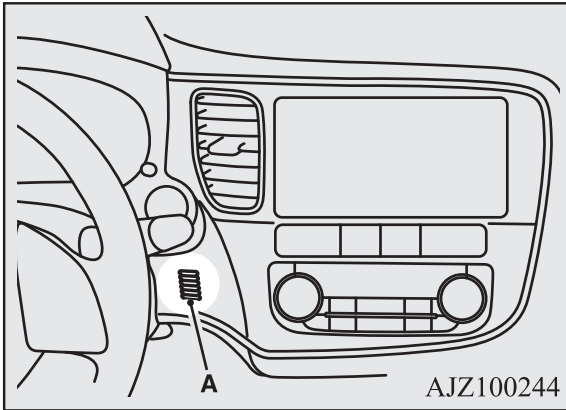
AA1008694

5

- 1- Кнопка выбора температуры со стороны водителя
- 2- Включатель кондиционера
- 3- Кнопка выбора скорости вращения вентилятора
- 4- Кнопка выбора режима подачи воздуха
- 5- Кнопка выбора температуры со стороны пассажира
- 6- Кнопка выбора режима забора воздуха
- 7- Включатель обдува стекол
- 8- Включатель автоматического режима (AUTO)
- 9- Включатель обогрева заднего стекла → стр. 3-91
- 10- Кнопка выключения (OFF)
- 11- Индикация выбранной температуры со стороны водителя → стр. 5-8
- 12- Индикатор DUAL
- 13- Отображение выбранного режима подачи воздуха
- 14- Индикация выбранной температуры со стороны пассажира → стр. 5-9
- 15- Индикатор включения кондиционера
- 16- Отображение скорости вращения вентилятора

ПРИМЕЧАНИЕ

- В автомобиле имеется датчик температуры воздуха в салоне (А), показанный на рисунке. Запрещается помещать на датчик температуры какие-либо предметы: это приведет к сбоям в его работе.



- При очень низкой температуре экран панели управления климатической установки может работать с запаздываниями. Это не является признаком неисправности. Этот эффект исчезнет, после того как температура воздуха в салоне достигнет положительных величин.

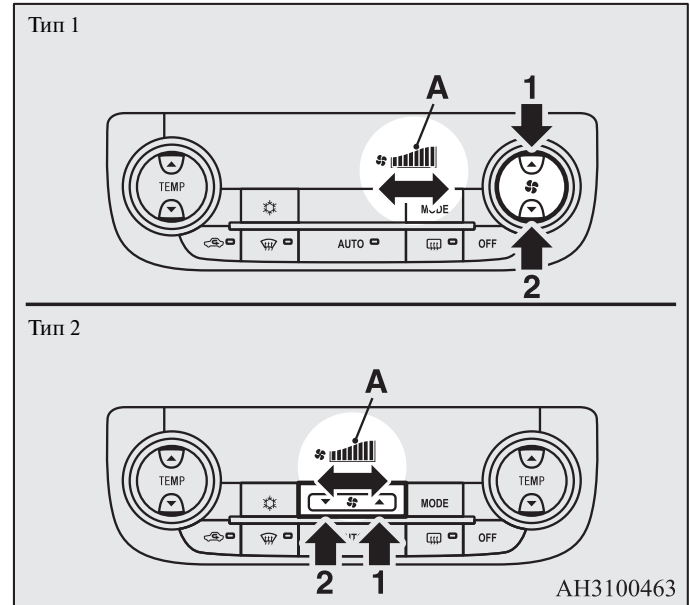
Кнопка выбора скорости вращения вентилятора

E00702801443

Для увеличения скорости вращения вентилятора нажмите на сторону ▲ кнопки выбора скорости вращения вентилятора.

Для уменьшения скорости вращения вентилятора нажмите на сторону ▼ кнопки выбора скорости вращения вентилятора.

На дисплее будет отображаться скорость вращения вентилятора (А).



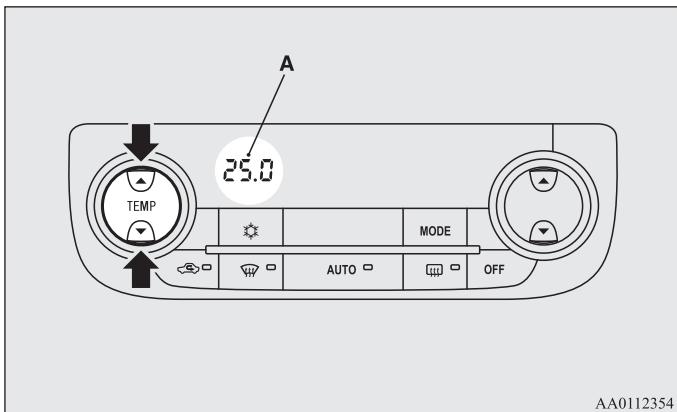
- 1- Увеличение
2- Уменьшение

Кнопка выбора температуры

E00703000634

Нажмите на сторону ▲ или ▼ кнопки выбора температуры для выбора желаемой температуры.

На дисплее будет отображаться выбранная температура (А).




AA0112354

ПРИМЕЧАНИЕ

- Единицы измерения температуры на дисплее панели управления климатической установки переключаются в соответствии с единицами измерения температуры, выбранными для индикации температуры наружного воздуха многофункционального дисплея.

На автомобилях, оснащенных многофункциональным дисплеем типа 1 — см. главу «Выбор единиц измерения температуры» на стр. 3-25.

На автомобилях, оснащенных многофункциональным дисплеем типа 2 — см. главу «Выбор единиц измерения температуры» на стр. 3-40.

- При низкой температуре охлаждающей жидкости воздух, подаваемый отопителем, также будет прохладным или холодным, даже при выборе значения температуры, соответствующего подаче теплого воздуха. Для предотвращения запотевания ветрового и боковых стекол включится режим подачи воздуха «», и скорость вращения вентилятора уменьшится при работе установки в автоматическом режиме.
- Если при имеющейся регулировке температуры Вам холодно или жарко, Вы можете изменить значение температуры для более комфортного микроклимата в салоне. Более подробную информацию вы можете получить в авторизованном сервисном центре MITSUBISHI MOTORS.
- Если установить минимальную или максимальную температуру подаваемого воздуха, управление режимом забора воздуха и включением/выключением кондиционера будет осуществляться, как описано ниже. Кроме того, если после автоматического выбора изменить режим забора воздуха вручную, произойдет переход в режим ручного управления.
 - Быстрый обогрев (при выборе максимальной температуры) Будет производиться забор наружного воздуха, кондиционирование прекратится.
 - Быстрое охлаждение (при выборе минимальной температуры) Включится режим рециркуляции воздуха, кондиционер будет работать.

Эти режимы работы установлены по умолчанию.

Настройки режима забора воздуха и режима работы кондиционера можно изменить; можно изменить порядок автоматического включения подачи наружного воздуха и включения кондиционера в зависимости от условий работы.

Более подробную информацию вы можете получить

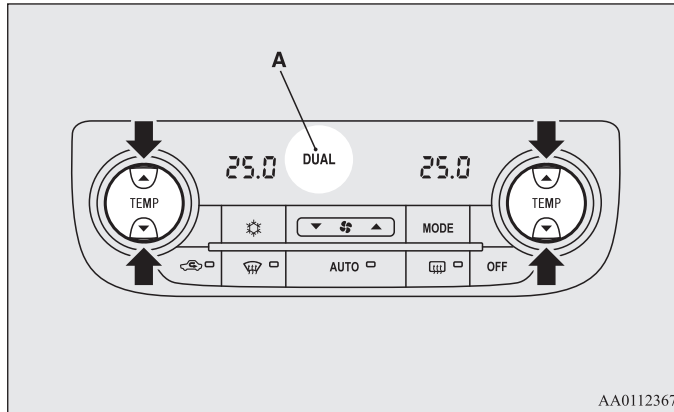
в авторизованном сервисном центре MITSUBISHI MOTORS.

См. раздел «Настройка режима работы кондиционера», стр. 5-12.

См. раздел «Выбор режима забора воздуха» на стр. 5-10.

Синхронизированный режим и режим dual*

Температура подаваемого воздуха со стороны водителя и пассажира может регулироваться независимо. В этом случае на дисплее (А) будет отображаться индикатор DUAL.



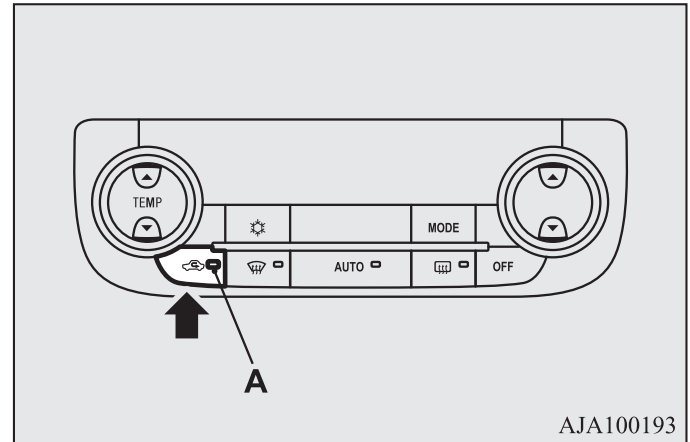
- Синхронизированный режим
При нажатии кнопки выбора температуры со стороны водителя температура со стороны пассажира будет регулироваться параллельно со значением температуры, выбираемым для стороны водителя.
- Режим Dual
Если в синхронизированном режиме нажать кнопку выбора температуры со стороны пассажира, установка перейдет в режим Dual. В режиме Dual температура со стороны водителя и пассажира может регулироваться отдельно с помощью кнопок выбора температуры для каждой стороны. Для возврата в синхронизированный режим нажмите на кнопку AUTO

Кнопка выбора режима забора воздуха

E00703401866

Режим забора воздуха изменяется нажатием данной кнопки.

- Подача наружного воздуха: контрольная лампа (А) выключена. В салон подается воздух снаружи.
- Рециркуляция воздуха в салоне: контрольная лампа (А) включена. Воздух рециркулирует внутри салона автомобиля.

**⚠ ПРЕДОСТЕРЕЖЕНИЕ**

- Длительная работа в режиме рециркуляции воздуха может вызвать запотевание стекол.

ПРИМЕЧАНИЕ

- В обычных условиях следует использовать режим забора наружного воздуха для предотвращения запотевания ветрового и боковых стекол и быстрого удаления конденсата или инея с ветрового стекла.
Если необходимо быстро охладить воздух в салоне либо в наружном воздухе содержится много пыли или иных загрязняющих веществ, включите режим рециркуляции. При этом следует время от времени переключаться в режим забора наружного воздуха, чтобы обеспечить вентиляцию салона и предотвратить запотевание стекол.
- Когда температура охлаждающей жидкости поднимается до определенного значения, автоматически включаются режим рециркуляции воздуха и контрольная лампа (A). В этом случае система не переключится в режим забора наружного воздуха даже при нажатии кнопки выбора режима забора воздуха.

Выбор режима забора воздуха

E00739600051

Настройки можно изменить следующим образом.

- Включить автоматическое регулирование режима забора воздуха
При нажатии кнопки AUTO режим забора воздуха также контролируется автоматически.
- Выключить автоматическое регулирование режима забора воздуха
Даже при нажатии кнопки AUTO режим забора воздуха автоматически не контролируется.
- Способ изменения настроек
Удерживайте нажатой кнопку выбора режима забора воздуха не менее 10 секунд.
 - При отключении автоматического режима подается 3 звуковых сигнала, контрольная лампа мигает 3 раза.
 - При включении автоматического режима подается 2 звуковых сигнала, контрольная лампа мигает 3 раза.На автомобилях, оборудованных коммуникационной системой Mitsubishi (MMCS), настройки можно менять непосредственно на дисплее. Более подробная информация представлена в отдельном руководстве.

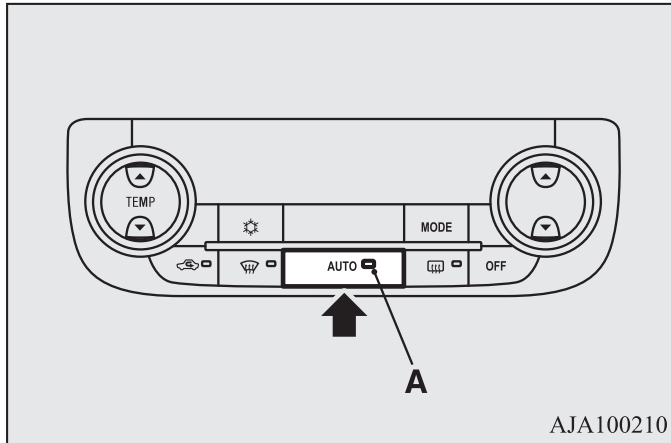
ПРИМЕЧАНИЕ

- Установка по умолчанию (заводская установка) — «Автоматический режим забора воздуха включен».
- При нажатии выключателя обдува стекол вентилятор автоматически начинает подавать наружный воздух во избежание запотевания стекол, даже если автоматический режим забора воздуха отключен.

Включатель автоматического режима (AUTO)

E00702601106

При нажатии кнопки AUTO загорается контрольная лампа (А), а выбор режимов, регулирование скорости вращения вентилятора, рециркуляции/забора наружного воздуха, регулирование температуры и включение/выключение кондиционера осуществляются автоматически.

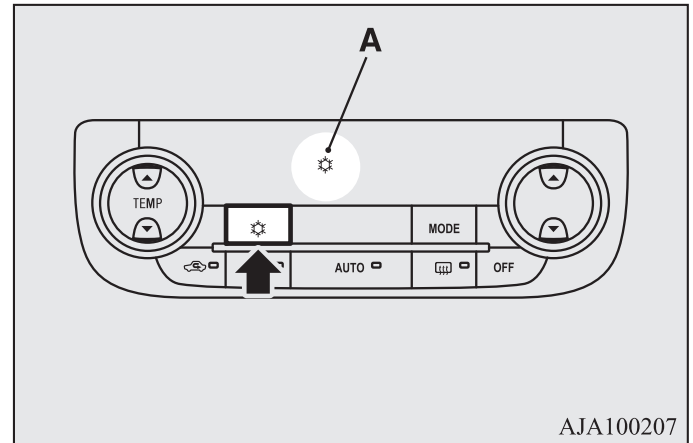


AJA100210

Включатель кондиционера

E00703502428

Для включения кондиционера нажмите на включатель, при этом индикатор ☼ появится на дисплее (А).





AJA100207

Чтобы выключить кондиционер, нажмите этот же включатель еще раз.

⚠ ПРЕДОСТЕРЕЖЕНИЕ

- При включении кондиционера обороты холостого хода двигателя слегка увеличиваются, компрессор системы кондиционирования включается и выключается автоматически. При этом если автомобиль, оснащенный автоматической коробкой передач или бесступенчатым вариатором CVT, стоит на месте, необходимо до упора нажать на педаль тормоза, чтобы предотвратить случайное трогание автомобиля с места.

ПРИМЕЧАНИЕ

- При обнаружении неисправности в системе кондиционирования мигает индикатор . В этом случае выключите кондиционер нажатием кнопки, а затем вновь включите его. Если индикатор  больше не мигает, неисправность отсутствует. Если индикатор вновь начнет мигать, рекомендуется проверить кондиционер.

Настройка режима работы кондиционера



E00725900109

Настройки можно изменить следующим образом.

- Включить автоматическое регулирование
При нажатии кнопки AUTO или при установке минимальной температуры с помощью кнопки выбора температуры работа кондиционера будет регулироваться автоматически.
- Выключить автоматическое регулирование
автоматическое регулирование не будет осуществляться до тех пор, пока не будет нажат выключатель кондиционера.

- Способ изменения настроек

Удерживайте нажатым выключатель кондиционера не менее 10 секунд.

- При отключении автоматического режима подается 3 звуковых сигнала, индикатор  мигает 3 раза.
- При включении автоматического режима подается 2 звуковых сигнала, индикатор  мигает 3 раза.

На автомобилях, оборудованных коммуникационной системой Mitsubishi (MMCS), настройки можно менять непосредственно на дисплее. Более подробная информация представлена в отдельном руководстве.

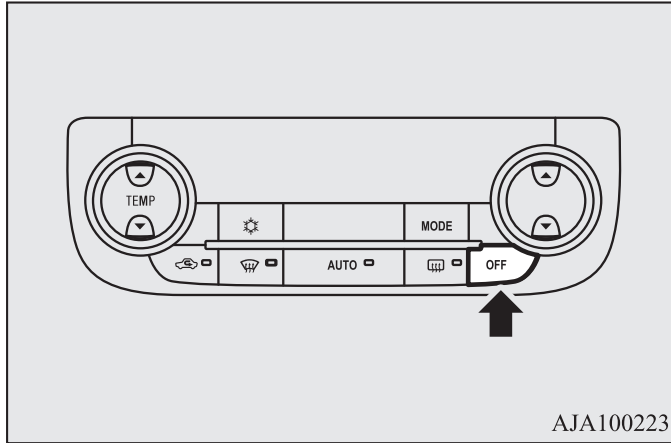
ПРИМЕЧАНИЕ

- Установка по умолчанию (заводская установка) — «Автоматический режим работы кондиционера включен».
- При нажатии выключателя обдува стекол кондиционер включается автоматически во избежание запотевания стекол, даже если автоматический режим работы кондиционера отключен.


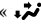


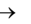
Кнопка выключения (OFF)

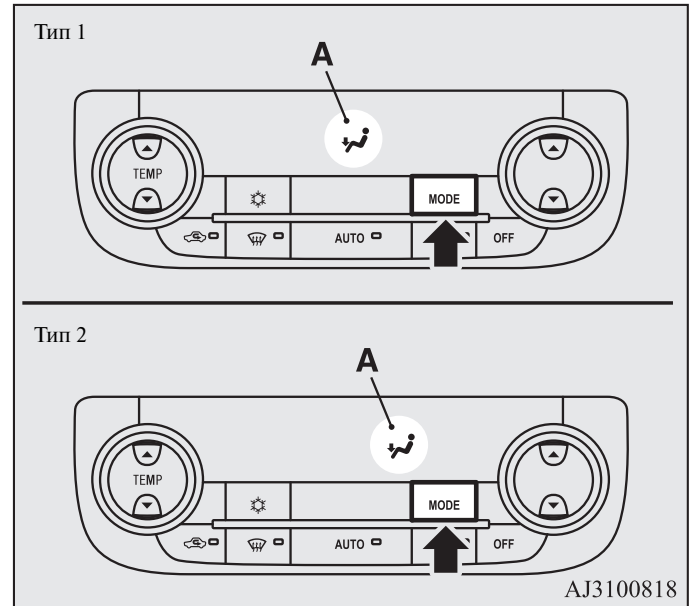
E00702701064

Чтобы выключить кондиционер, нажмите кнопку OFF.

**Кнопка выбора режима подачи воздуха**


E00703301070

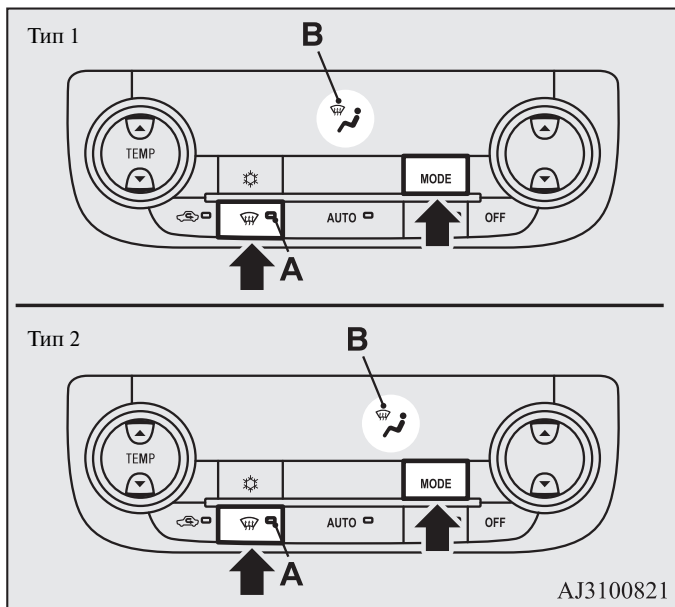
При каждом нажатии этой кнопки режимы подачи воздуха меняются в следующей последовательности: «» → «» → «» → «» → «». Выбранный режим отображается на дисплее в виде пиктограммы (A) (см. раздел «Выбор режима подачи воздуха» на стр. 5-3).



Включатель обдува стекол

E00703901148

При нажатии этой кнопки включается режим . При этом включится контрольная лампа (А). Выбранный режим отображается на дисплее в виде пиктограммы (В) (см. раздел «Выбор режима подачи воздуха» на стр. 5-3).

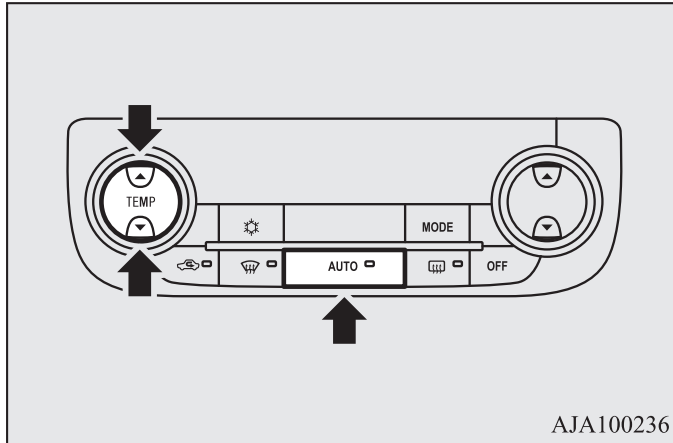


ПРИМЕЧАНИЕ

- При нажатии включателя обдува стекол кондиционер работает в автоматическом режиме, воздух забирается снаружи (режим рециркуляции отключен). Автоматическое переключение в такой режим происходит во избежание запотевания стекол, даже если автоматический режим забора воздуха или автоматический режим работы кондиционера отключен. (См. раздел «Настройка режима работы кондиционера» на стр. 5-12, «Выбор режима забора воздуха» на стр. 5-10.)

Работа системы в автоматическом режиме

E00704102317



В обычных условиях выбирайте автоматический режим работы системы, действуя следующим образом:

1. Нажмите кнопку AUTO.
2. Кнопкой выбора температуры воздуха установите требуемую температуру воздуха.

При этом выбор режима подачи воздуха, регулирование скорости вращения вентилятора, рециркуляции/забора наружного воздуха, регулирование температуры и включение/выключение кондиционера осуществляются автоматически.

⚠ ПРЕДОСТЕРЕЖЕНИЕ

- При включении кондиционера обороты холостого хода двигателя слегка увеличиваются, компрессор системы кондиционирования включается и выключается автоматически. При этом если автомобиль, оснащенный А/Т или бесступенчатым вариатором CVT, стоит на месте, необходимо до упора нажать на педаль тормоза, чтобы предотвратить случайное трогание автомобиля с места.

ПРИМЕЧАНИЕ

- Если при работе системы в автоматическом режиме изменить настройки с помощью кнопки выбора скорости вращения вентилятора, включателя кондиционера, кнопки выбора режима подачи воздуха или кнопки выбора режима забора воздуха, то настройки, выбранные вручную, будут приоритетными. Управление остальными функциями будет осуществляться в автоматическом режиме.

Управление работой системы в ручном режиме

E00704200239

Управлять скоростью вентилятора и режимом подачи воздуха можно вручную, выбрав требуемый режим работы с помощью кнопки выбора скорости вращения вентилятора и кнопки выбора режима подачи воздуха.

Чтобы вернуться в автоматический режим работы, нажмите кнопку AUTO.

Обдув ветрового стекла и боковых стекол

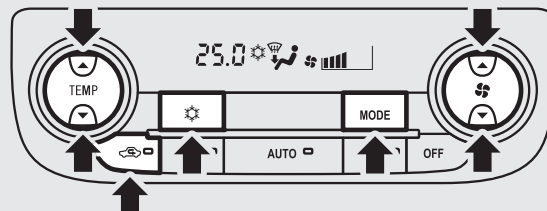
E00704302120

⚠ ПРЕДОСТЕРЕЖЕНИЕ

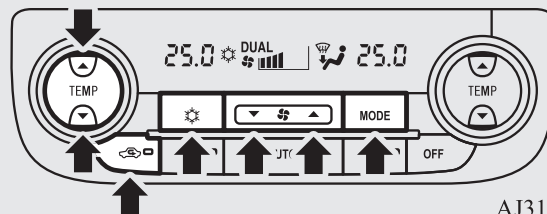
- В целях безопасности следует принимать все меры, предотвращающие запотевание стекол.

Обдув стекол в обычном режиме


Тип 1



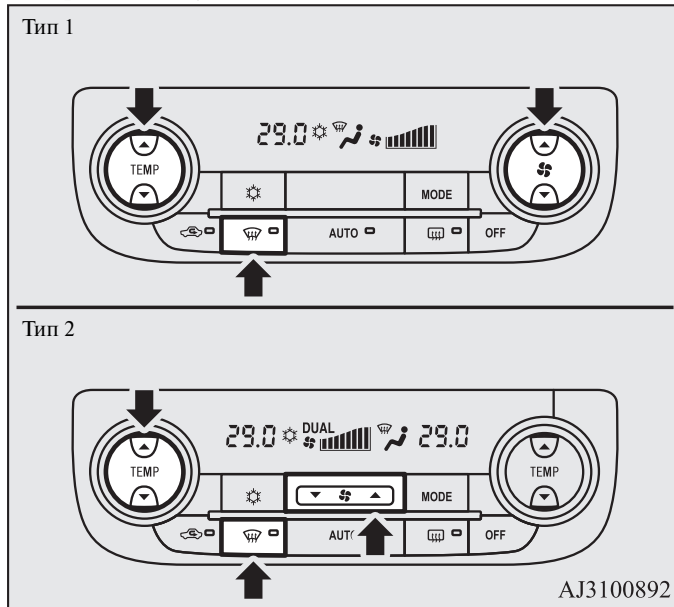
Тип 2



AJ3100834

1. Установите кнопку выбора режима забора воздуха в положение подачи наружного воздуха.
2. Кнопкой выбора режима подачи воздуха установите режим .
3. Нажатиями кнопки выбора скорости вращения вентилятора выберите необходимую скорость вращения вентилятора.
4. Нажатиями кнопки выбора температуры установите требуемую температуру воздуха.
5. Нажмите включатель кондиционера.

Ускоренный обдув стекол



1. Нажмите кнопку обдува стекол для включения режима .
2. Установите максимальную скорость вращения вентилятора.
3. Установите максимальную температуру подаваемого воздуха.

ПРИМЕЧАНИЕ

- Для более эффективного удаления влаги направьте боковые дефлекторы в сторону стекол передних дверей.
- Не устанавливайте значение минимальной температуры подаваемого воздуха. На стекла будет подаваться холодный воздух, что приведет к их запотеванию.

Правила эксплуатации системы кондиционирования

E00708301062

- Старайтесь ставить автомобиль на стоянку в тени. При стоянке на солнце очень сильно нагревается салон автомобиля, и для его охлаждения потребуется больше времени. Если пришлось оставить автомобиль на солнце, после включения кондиционера откройте окна на несколько минут, чтобы выпустить горячий воздух из салона.
- При работе кондиционера закрывайте окна. Поступление наружного воздуха через открытые окна снижает эффективность охлаждающего действия кондиционера.
- Слишком сильное охлаждение вредно для здоровья. Оптимальная разница между температурой воздуха снаружи и в салоне — 5–6 °С.
- Включая кондиционер, убедитесь, что воздухозаборник, находящийся перед ветровым стеклом, ничем не закрыт (например, листьями или снегом). Листья, скопившаяся на входе в воздухозаборник, может уменьшить подачу воздуха и перекрыть отверстия для слива конденсата.

Рекомендации по подбору хладагента и смазочных материалов для кондиционера

Возможной причиной снижения эффективности работы кондиционера является утечка хладагента. Рекомендуется проверить систему в авторизованном сервисном центре MITSUBISHI MOTORS. Систему кондиционирования необходимо заправлять хладагентом HFC-134a и использовать масло SUN-PAG56.

Использование любого другого хладагента или масла может привести к серьезным повреждениям, в результате чего потребует замена всей системы кондиционирования. Не рекомендуется выпускать хладагент в атмосферу.

Хладагент HFC-134a, используемый в автомобиле, не разрушает озоновый слой.

Рекомендуется сдавать хладагент для очистки, переработки и повторного использования.

Если кондиционер долго не используется

Необходимо включать кондиционер не менее чем на пять минут в неделю, даже в холодную погоду. Это делается для смазки деталей компрессора и поддержания системы в рабочем состоянии.

Фильтр очистки воздуха

E00708400718

В систему кондиционирования автомобиля встроен воздушный фильтр, удаляющий из подаваемого воздуха пыль и грязь. Способность фильтра задерживать пыль и грязь снижается по мере загрязнения фильтрующего элемента, поэтому его надо периодически менять. Периодичность замены фильтрующего элемента указана в сервисной книжке.

ПРИМЕЧАНИЕ

- При работе в неблагоприятных условиях, например при эксплуатации автомобиля на пыльных дорогах и частом использовании кондиционера, срок службы фильтра снижается. Если подача воздуха резко уменьшилась или стали быстро запотевать стекла, фильтр необходимо заменить. Рекомендуется обратиться в авторизованный сервисный центр MITSUBISHI MOTORS.

Радиоприемник диапазонов LW/MW/FM с проигрывателем компакт-дисков*

E00708502322

Включить аудиосистему можно только тогда, когда ключ в замке зажигания находится в положении ON или ACC, либо включен режим работы ON или ACC.

ПРИМЕЧАНИЕ

- Чтобы включить аудиосистему при неработающем двигателе, поверните ключ зажигания в положение ACC или включите режим работы ACC.
Если замок зажигания находится в положении ACC, или включен режим работы ACC, по истечении определенного периода времени питание электрооборудования автоматически отключится и пользоваться аудиосистемой будет невозможно. Питание вновь подается на электрооборудование, если перевести замок зажигания в положение ACC или включить режим работы ACC с помощью кнопки запуска и остановки двигателя. См. раздел «Функция автоматического отключения электропитания при положении ACC замка зажигания» на стр. 4-17 и 4-20.
- При использовании мобильного телефона в салоне автомобиля возможно появление помех в работе аудиосистемы. Это не является признаком неисправности аудиосистемы. При наличии помех держите мобильный телефон как можно дальше от компонентов аудиосистемы.
- При попадании внутрь аудиосистемы посторонних предметов или воды, а также при появлении дыма или необычного запаха немедленно выключите аудиосистему. Рекомендуется обратиться в авторизованный сервисный центр MITSUBISHI MOTORS. Не пытайтесь отремонтировать аудиосистему самостоятельно. Не пользуйтесь аудиосистемой до тех пор, пока ее не проверит квалифицированный специалист.

Важные моменты при эксплуатации

E00735500023

Функция воспроизведения записей с iPod/iPhone*

- Данная аудиосистема поддерживает воспроизведение аудио с устройств iPod/iPhone, однако из-за наличия различных версий воспроизведение не гарантируется.
- Следует учитывать, что в зависимости от модели или версии устройств iPod/iPhone управление может отличаться.

Очистка устройства

E00735700025

- При загрязнении аудиосистемы протрите ее мягкой тканью.
- Если загрязнения сильные, протрите аудиосистему мягкой тканью, смоченной в водном растворе нейтрального моющего средства, затем вытрите насухо. Запрещается использовать для этих целей бензин, растворители и другие химические очистители. Они могут повредить поверхность.

Торговые марки

E00735801182












- Названия продуктов и другие имена собственные являются торговыми марками или зарегистрированными торговыми марками, имеющими правообладателей.
- Даже если эти продукты не имеют специального обозначения торговых марок или зарегистрированных торговых марок, такие права следует соблюдать в полном объеме.











«Сделано для iPod» или «Сделано для iPhone» означает, что электронное устройство специально разработано для подключения к iPod или iPhone и было сертифицировано разработчиком для соблюдения технических стандартов Apple. «iPhone», «iPod», «iPod classic», «iPod nano» и «iPod touch» — зарегистрированные товарные знаки компании Apple Inc. в Соединенных Штатах Америки и других странах. Компания Apple не несет ответственность за работоспособность такого устройства или за его соответствие стандартам и нормам безопасности.

ПРИМЕЧАНИЕ

- Лицензии iPod и iTunes позволяют индивидуальным пользователям воспроизводить и проигрывать в частной обстановке не охраняемые авторским правом материалы, а также материалы, которые можно законным путем скопировать и воспроизвести. Нарушение авторского права запрещено.
- Для автомобилей с интерфейсом Bluetooth® 2.0 типы подключаемых устройств могут отличаться. Более подробную информацию можно получить на веб-сайте MITSUBISHI MOTORS. Пожалуйста, прочтите и дайте согласие с условиями «Предупреждения о ссылках на веб-сайты других компаний». Упомянутые выше веб-сайты могут выполнить подключение к стороннему сайту.
<http://www.mitsubishi-motors.com/en/products/index.html>

| iPod | | iPod classic | | |
|---|---|---|---|---|
|  |  |  |  |  |
| <p>iPod 5-е поколение (видео) 60 Гб 80 Гб</p> | <p>iPod 5-е поколение (видео) 30 Гб</p> | <p>iPod classic 160 Гб (2009 г.)</p> | <p>iPod classic 160 Гб (2007 г.)</p> | <p>iPod classic 80 Гб</p> |
| iPod nano | | | | |
|  |  |  | | |
| <p>iPod nano 6-е поколение 8 Гб 16 Гб</p> | <p>iPod nano 5-е поколение (видеокамера) 8 Гб 16 Гб</p> | <p>iPod nano 4-е поколение (видео) 8 Гб 16 Гб</p> | | |
|  |  |  | | |
| <p>iPod nano 3-е поколение (видео) 4 Гб 8 Гб</p> | <p>iPod nano 2-е поколение (алюминиевый корпус) 2 Гб 4 Гб 8 Гб</p> | <p>iPod nano 1-е поколение 1 Гб 2 Гб 4 Гб</p> | | |

AA5013326

| iPod touch | |
|---|---|
|  |  |
| iPod touch 4-е поколение 8 Гб 32 Гб 64 Гб | iPod touch 3-е поколение 32 Гб 64 Гб |
|  |  |
| iPod touch 2-е поколение 8 Гб 16 Гб 32 Гб | iPod touch 1-е поколение 8 Гб 16 Гб 32 Гб |
| iPhone | |
|  |  |
| iPhone 4S 16 Гб 32 Гб 64 Гб | iPhone 4 16 Гб 32 Гб |
|  |  |
| iPhone 3GS 8 Гб 16 Гб 32 Гб | iPhone 3G 8 Гб 16 Гб |

AA4000729

Правила обращения с компакт-дисками

E00735900030

В этом разделе объясняются правила обращения с компакт-дисками.

Важные моменты при обращении с компакт-дисками

- Отпечатки пальцев или другая грязь на рабочей поверхности диска могут стать причиной ошибок чтения. Не прикасайтесь к рабочей поверхности диска. Берите диск за края или за центральное отверстие и край.
- Не приклеивайте бумагу или наклейки на диск. Это может стать причиной повреждений диска.
- Не толкайте с усилием компакт-диск, если другой диск уже вставлен в устройство. Это может стать причиной повреждения компакт-диска или неисправности.

Чистка

- Периодически очищайте рабочую поверхность диска. При чистке избегайте круговых движений. Аккуратно протрите поверхность диска по направлению от центра к наружному краю.
- На внешних краях и на краях центрального отверстия новых дисков могут иметься заусенцы. Убедитесь в их отсутствии. При наличии заусенцев их необходимо удалить, так как они могут стать причиной неправильной работы.

Важные моменты при хранении компакт-дисков

- Когда компакт-диски не используются, они должны храниться в коробках и быть защищены от попадания прямых солнечных лучей.
- Если предполагается, что диск не будет использоваться долгое время, извлеките его из аудиосистемы.

Условия, в которых выполняется воспроизведение компакт-диска

Если в холодную погоду, например, зимой, при низкой температуре воздуха в салоне автомобиля включить отопитель и вставить компакт-диск в аудиосистему, на рабочей поверхности диска и внутренних оптических элементах системы может образоваться конденсат (капли воды). Это может стать причиной ошибок в работе системы. В таких случаях извлеките компакт-диск из системы и подождите некоторое время.

Защита авторских прав


Действия, такие как несанкционированное копирование, использование в вещании и в публичных выступлениях, прокат дисков, т. е. действия, которые выходят за пределы личного использования дисков, запрещены законом.

Типы компакт-дисков, поддерживаемые системой

E00736000025

На этикетку, коробку или упаковку дисков наносятся следующие маркировки.

| Тип | Размер | Максимальная продолжительность записи | Комментарии |
|--|--------|---------------------------------------|-------------|
| CD-DA  | 12 см | 74 мин | — |
| CD-TEXT  | 12 см | 74 мин | — |

| Тип | Размер | Максимальная продолжительность записи | Комментарии |
|---|--------|---------------------------------------|--------------------------------------|
| CD±R/RW  | 12 см | — | • Компакт-диск с файлами формата MP3 |

Диски, воспроизведение которых может быть невозможно

- Не гарантируется возможность воспроизведения дисков, тип которых отличается от указанных в разделе «Типы компакт-дисков, поддерживаемые системой».
- Запрещается использовать диски размером 8 см.
- Во избежание неисправности запрещается использование дисков нестандартной формы, например, в форме сердца. Кроме того, может быть невозможно воспроизведение дисков, которые имеют прозрачные участки.
- Компакт-диски с незавершенной сессией записи не будут воспроизводиться.
- Даже в случае если компакт-диск записан в правильном формате с помощью пишущего устройства или компьютера и с использованием правильных настроек и параметров программного обеспечения, воспроизведение компакт-диска может оказаться невозможным в связи с особенностями конкретного компакт-диска, в связи с наличием повреждений, меток, грязи на диске или конденсата на линзе внутри аудиосистемы.
- В зависимости от компакт-диска некоторые функции или чтение диска могут быть недоступны.
- Не используйте компакт-диски с трещинами или деформацией.
- Не используйте компакт-диск, если на нем есть наклейки, остатки наклеек или клея.
- Не рекомендуется использовать компакт-диски с декоративными этикетками или наклейками.

Нестандартные компакт-диски

Данная аудиосистема способна проигрывать музыкальные компакт-диски, однако следует учитывать следующие рекомендации относительно стандартов компакт-дисков.

- Убедитесь, что Вы используете компакт-диски с маркировкой



- Не гарантируется воспроизведение нестандартных дисков. Даже в случае если воспроизведение возможно, не гарантируется высокое качество звука.
- При воспроизведении нестандартных компакт-дисков могут возникнуть следующие ситуации:
 - Шум во время воспроизведения;
 - Неравномерное воспроизведение;
 - Невозможность распознать диск;
 - Невозможность воспроизвести первую запись;
 - Необходимость большего времени до начала воспроизведения, по сравнению с обычными компакт-дисками;
 - Начало воспроизведения не с начала записи;
 - Пропуск некоторых фрагментов при воспроизведении;
 - Остановка воспроизведения записи;
 - Некорректное отображение записей.

Аудиофайлы (MP3/WMA/AAC)

E00736100026

Данная аудиосистема может воспроизводить файлы формата MP3/WMA/AAC, записанные на дисках CD-ROM, CD-R/RW или в памяти устройств USB.

Существуют ограничения по использованию файлов и носителей, поэтому необходимо сначала ознакомиться со следующей информацией перед записью аудиофайлов MP3/WMA/AAC на диски или устройства USB.

Также прочитайте руководства по эксплуатации привода CD-R/RW и программного обеспечения, используемого для записи, чтобы правильно выполнять все операции.

Если аудиофайлы MP3/WMA/AAC содержат информацию о заголовке и другие сведения, то эти данные будут отображены на дисплее.

ПРЕДОСТЕРЕЖЕНИЕ

- Компакт-диски однократной записи и компакт-диски многократной записи могут быть использованы только для воспроизведения аудиофайлов в формате MP3.
- Такие действия, как копирование музыкальных дисков или файлов, бесплатное или платное их распространение, загрузка через Интернет или другими способами на серверы, являются незаконными.
- Присваивайте расширения «.mp3», «.wma» или «.m4a» только файлам формата MP3/WMA/AAC. Воспроизведение дисков, на которых записаны файлы с указанием неправильного формата, может сопровождаться слишком высоким уровнем громкости, что приведет к повреждению динамиков или аварии.

ПРИМЕЧАНИЕ

- В зависимости от состояния записывающего устройства или программного обеспечения воспроизведение может выполняться неправильно. В таких случаях изучите руководство по эксплуатации Вашего оборудования или программного обеспечения.
- В зависимости от используемой операционной системы, ее версии, программного обеспечения или настроек файлам могут не присваиваться расширения. В таких случаях необходимо присвоить файлам расширения «.mp3», «.wma» или «.m4a» при копировании файлов.
- Размер файла для воспроизведения не должен превышать 2 Гб.

Поддерживаемые форматы данных

E00736200027

Форматы данных, поддерживаемые при воспроизведении с дисков (CD-ROM, CD-R/RW) и USB-устройств, различаются.

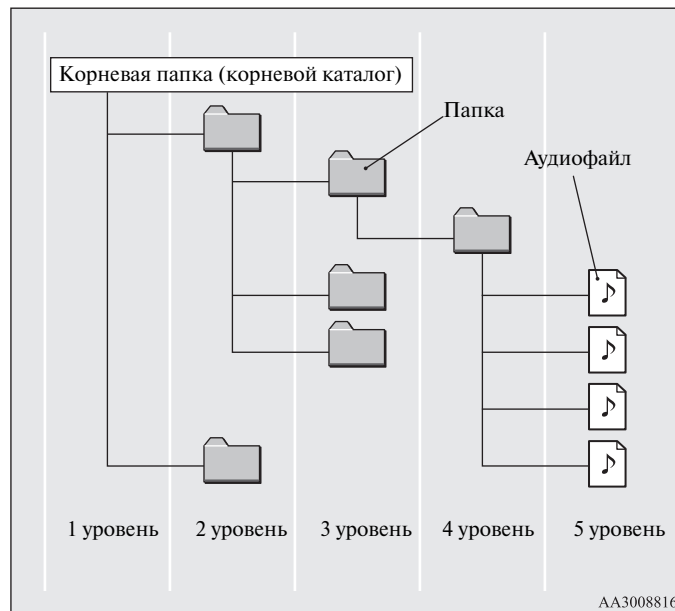
| Формат данных | Компакт-диск | USB-устройство |
|---------------|--------------|----------------|
| MP3 | ○ | ○ |
| WMA | X | ○ |
| AAC | X | ○ |

Структура папок

E00736300031

Система способна распознавать структуру папок, содержащую до восьми уровней.

Для управления записями можно создать структуру папок типа Жанр — Исполнитель — Альбом — Запись (файлы формата MP3/WMA/AAC).



| Описание | Характеристика | Подробности | |
|--|--|---------------------|---|
| Характеристики формата | ISO9660 | Уровень 1 (Level 1) | Максимальная длина названия файла — 8 символов, расширение файла — 3 символа (однобайтовые буквенно-цифровые символы, прописные буквы, цифры; допускается использование символа «_»). |
| | Расширение файловой системы ISO9660 | Joliet | Допускается использование названий файлов длиной до 64 символов. |
| Многосессионные диски | Не поддерживается (поддерживается только первая сессия). | | |
| Максимальное количество уровней | 8 уровней (корневой каталог является 1-м уровнем). | | |
| Максимальное количество папок | 700 папок, включая корневой каталог. | | |
| Максимальное количество файлов* ¹ | 65 535 файлов (общее количество файлов на носителе. Не учитываются файлы, формат которых отличается от MP3, WMA и AAC). | | |
| Ограничение названий файлов и папок | Не более 64 байт (для кодировки Unicode — 32 символа). Файлы и папки, длина названий которых превышает данное значение, не будут отображаться и воспроизводиться системой. | | |
| Поддерживаемые форматы USB | Рекомендуемая файловая система — FAT32. Только 1 раздел. | | |

*1. Не учитываются файлы, формат которых отличается от MP3/WMA/AAC. Тем не менее, при хранении большого количества записей в одной папке, некоторые записи не будут распознаны аудиосистемой, даже если их количество не превышает максимально допустимое значение. В таких случаях рекомендуется распределить записи в несколько папок.

ПРИМЕЧАНИЕ

- Порядок отображения папок и файлов в данной системе может отличаться от порядка отображения на экране компьютера.

Что такое формат MP3?

E00736400029

MP3 — это аббревиатура от «MPEG-1 Audio Layer 3». MPEG — аббревиатура названия стандарта сжатия видеoinформации «Motion Picture Experts Group», который используется для видеодисков и т. д. MP3 является одним из методов сжатия аудиоданных, который регламентируется стандартом MPEG. Данный способ уменьшает качество звуковых частот, которые находятся за пределами восприятия человеческого уха или скрыты более громкими звуками. За счет этого обеспечивается высокое качество данных при небольшом размере.

Это позволяет сжать размер записей с музыкального диска приблизительно в 10 раз без заметного снижения качества звука, т. е. на один диск CD-R/RW можно записать приблизительно 10 музыкальных дисков.

ПРЕДОСТЕРЕЖЕНИЕ

- MP3-файлы, отличающиеся от стандарта, могут являться причиной неправильного воспроизведения или неправильного отображения названий файлов/папок.

Поддерживаемые стандарты MP3-файлов

Ниже описаны характеристики поддерживаемых MP3-файлов.

| Описание | Подробности |
|--|---|
| Характеристика | MPEG-1 AUDIO LAYER3 |
| | MPEG-2 AUDIO LAYER3 |
| Частота дискретизации, кГц | MPEG-1 : 32/44.1/48 |
| | MPEG-2 : 16/22.05/24 |
| Битрейт, кб/с | MPEG-1 : 32–320 |
| | MPEG-2 : 8–160 |
| VBR (переменный битрейт) | Поддерживается |
| Режим каналов | Сtereo/сведенное stereo/двойной канал/монофонический |
| Расширение файла | mp3 |
| Поддерживаемая информация о тегах | ID3 теги: Версия 1.0, Версия 1.1, Версия 2.2, Версия 2.3, Версия 2.4 (ISO-8859-1, UTF-16 (Unicode)), заголовки, имя исполнителя, название альбома |
| Максимальное количество символов, которое может быть отображено на дисплее | 64 символа |

Что такое формат WMA?

E00736600021

WMA — это аббревиатура формата сжатия аудиоданных Windows Media Audio, разработанного компанией Microsoft. Данный формат обеспечивает более сильное сжатие, чем формат MP3.

ПРИМЕЧАНИЕ

- Microsoft, Windows Media и Windows являются зарегистрированными торговыми марками компании Microsoft Corporation в США и других странах.

⚠ ПРЕДОСТЕРЕЖЕНИЕ

- Формат WMA поддерживает управление цифровыми правами (DRM). Данная аудиосистема не может воспроизводить файлы WMA, если они защищены этой технологией.
- WMA-файлы, отличающиеся от стандарта, могут являться причиной неправильного воспроизведения или неправильного отображения названий файлов/папок.
- Не поддерживаются стандарты Pro, Lossless и Voice.

Поддерживаемые стандарты WMA-файлов

Ниже описаны характеристики поддерживаемых WMA-файлов.

| Описание | Подробности |
|----------------------------|---|
| Характеристика | Windows Media Audio Version 7.0/8.0/9.0 |
| Частота дискретизации, кГц | 33/44.1/48 |
| Битрейт, кб/с | 48–320 |
| VBR (переменный битрейт) | Поддерживается |
| Режим каналов | Сtereo/монофонический |

Создание комфортных условий в салоне

| Описание | Подробности |
|--|--|
| Расширение файла | wma |
| Поддерживаемая информация о тегах | Теги WMA Название записи, имя исполнителя, название альбома |
| Максимальное количество символов, которое может быть отображено на дисплее | 64 символа |

Что такое формат AAC?

E00736800023

AAC — это аббревиатура стандарта сжатия Advanced Audio Coding, используемого в «МPEG-2» и «МPEG-4». Данный формат имеет степень сжатия в 1,4 раза больше, чем в MP3, и обеспечивает сравнимое с ним качество.

ПРЕДОСТЕРЕЖЕНИЕ

- Формат AAC поддерживает управление цифровыми правами (DRM). Данная система не может воспроизводить файлы AAC, если они защищены этой технологией.
- AAC-файлы, отличающиеся от стандарта, могут являться причиной неправильного воспроизведения или неправильного отображения названий файлов/папок.

Поддерживаемые стандарты AAC-файлов

Ниже описаны характеристики поддерживаемых AAC-файлов.

| Описание | | Подробности |
|--|-------|--|
| Характеристика | | Advanced Audio Coding MPEG4/AAC-LC MPEG2/AAC-LC |
| Частота дискретизации, кГц | MPEG4 | 8/11.025/12/16/22.05/24/32/44.1/48 |
| | MPEG2 | 8/11.025/12/16/22.05/24/32/44.1/48 |
| Битрейт, кб/с | MPEG4 | 8–320 |
| | MPEG2 | 8–320 |
| VBR (переменный битрейт) | | Поддерживается |
| Режим каналов | | Сtereo/монофонический |
| Расширение файла | | m4a |
| Поддерживаемая информация о тегах | | Теги AAC или ID3 Заголовок, имя исполнителя, название альбома |
| Максимальное количество символов, которое может быть отображено на дисплее | | 64 символа |

Важная информация по безопасности для пользователя

E00737000035

Данное устройство снабжено наглядной индикацией, а также указаниями касательно эксплуатации, чтобы Вы могли правильно и безопасно пользоваться им, избегая травм и повреждений собственности.

ПРЕДУПРЕЖДЕНИЕ

- Водителю не следует чрезмерно отвлекаться на дисплей во время движения.
Это может отвлечь водителя от дороги, что может стать причиной аварии.
- Водителю не следует выполнять сложные операции во время движения.
Выполняя сложные операции во время движения, водитель может отвлечься от дороги, что может привести к аварии.
Поэтому перед тем, как выполнять подобные операции, следует остановить автомобиль в безопасном месте.
- Запрещается пользоваться аудиосистемой, если она неисправна, например отсутствует звук.
Это может привести к несчастному случаю, пожару или поражению электрическим током.
- Следите за тем, чтобы вода или другие посторонние объекты не попадали в аудиосистему.
Это может вызвать задымление или пожар, привести к поражению электрическим током или неисправности.
- Запрещается вставлять посторонние предметы в гнездо для компакт-диска.
Это может привести к пожару, поражению электрическим током или неисправности.

ПРЕДУПРЕЖДЕНИЕ

- В случае неисправностей, которые появились после попадания посторонних предметов или воды в аудиосистему, появления дыма или постороннего запаха, немедленно прекратите использование аудиосистемы и обратитесь в авторизованный сервисный центр MITSUBISHI MOTORS.
Если Вы продолжите использование аудиосистемы, это может стать причиной несчастного случая, пожара или поражения электрическим током.
- Не разбирайте аудиосистему и не вносите никаких изменений в ее конструкцию.
Это может привести к неисправности, пожару или поражению электрическим током.
- Во время грозы запрещается прикасаться к антенне или к аудиосистеме.
Это может привести к поражению электрическим током от молнии.

ПРЕДОСТЕРЕЖЕНИЕ

- Запрещается перекрывать вентиляционные отверстия или теплоотводы данного устройства.
При перекрытии вентиляционных отверстий или теплоотводов жар не отводится из устройства, что может привести к пожару или неисправности.
- Во время движения запрещается повышать громкость до такого уровня, когда перестают быть слышны звуки снаружи автомобиля.
Если звуки снаружи автомобиля не слышны, это может привести к аварии.
- Не засовывайте руки или пальцы в гнездо для компакт-диска.
Можно получить травму.

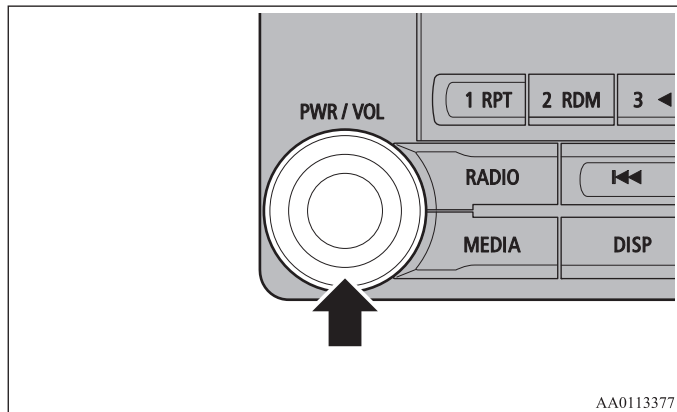
Органы управления аудиосистемой

E00737100023

Включение/выключение питания (ON/OFF)

E00737200024

1. Нажмите на кнопку PWR/VOL.



AA0113377

Аудиосистема включится в режиме воспроизведения, который использовался до выключения.

2. Нажмите на кнопку PWR/VOL.
Аудиосистема выключится.

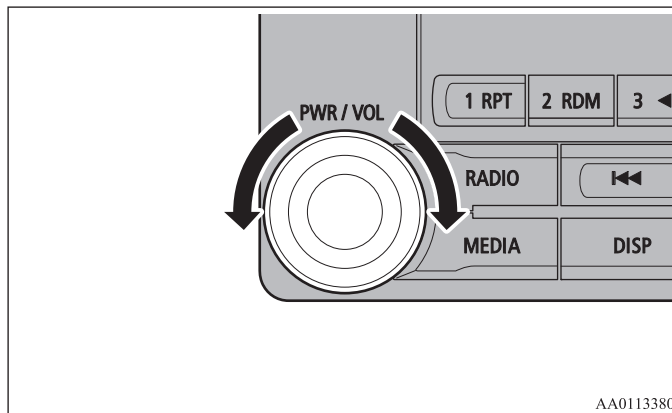
ПРИМЕЧАНИЕ

- Также включить и выключить аудиосистему можно нажав и удерживая кнопку MODE на рулевом колесе.

Регулировка громкости

E00737300025

1. Поверните регулятор PWR/VOL, чтобы отрегулировать громкость.



AA0113380

Поверните регулятор PWR/VOL по часовой стрелке, чтобы увеличить громкость, и против часовой стрелки, чтобы уменьшить громкость.

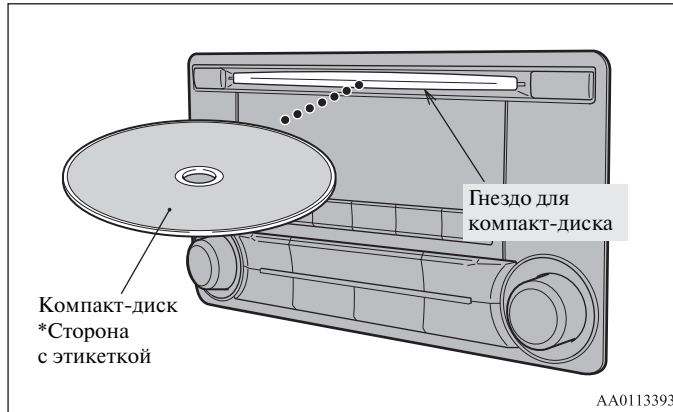
ПРИМЕЧАНИЕ

- Максимальное значение громкости — 45, минимальное — 0.
- По умолчанию громкость настроена на значение «17».

Установка и извлечение компакт-диска

E00737400026

1. Вставьте диск этикеткой вверх в гнездо для компакт-диска.



- Слегка нажмите компакт-диск вперед, пока аудиосистема не выполнит загрузку диска, после чего начнется воспроизведение.
2. Нажмите на кнопку ▲ .
При этом произойдет выгрузка диска из системы, после чего можно извлечь диск.

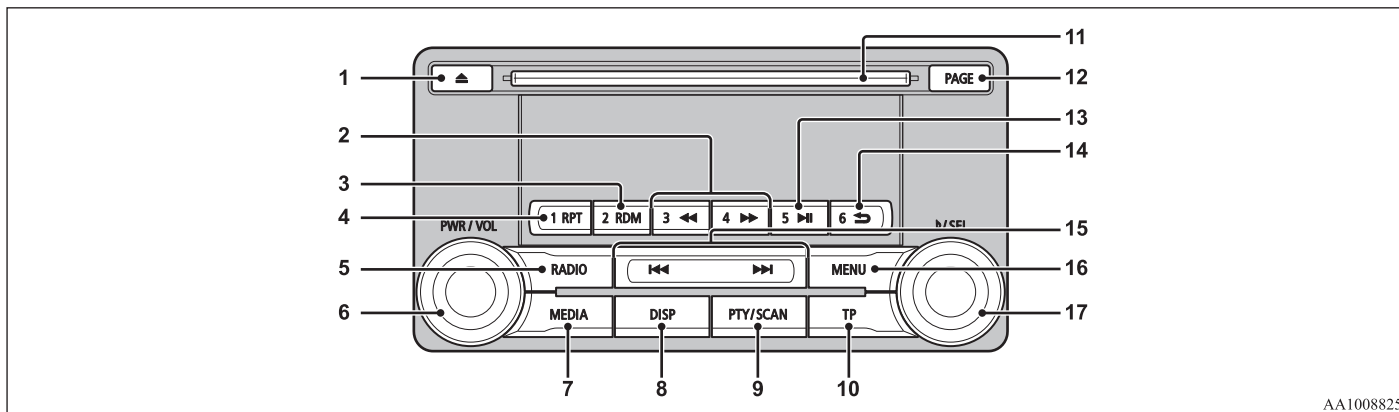
⚠ ПРЕДОСТЕРЕЖЕНИЕ

- При замене компакт-дисков сначала остановите автомобиль в безопасном месте, где разрешена остановка.
- Не засовывайте руки, пальцы или посторонние объекты в гнездо для компакт-диска. Это может привести к травмам, появлению дыма или возгоранию.
- Компакт-диски диаметром 8 см не поддерживаются.

Назначение кнопок

E00737500043

Здесь описаны названия и функции каждой кнопки.



AA1008825

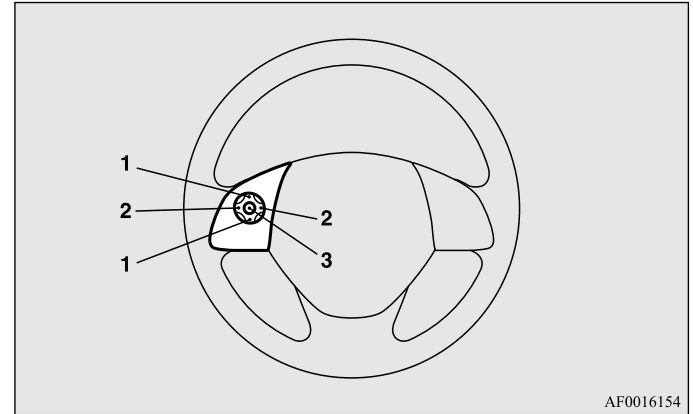
5

- 1- Кнопка ▲
Используется для извлечения диска.
- 2- Кнопка 3 ◀/кнопка 4 ▶▶
Используются для ускоренного воспроизведения текущей записи в обратной/прямой последовательности.
При прослушивании радио используются в качестве кнопок памяти 3 и 4.
- 3- Кнопка 2 RDM
Режим воспроизведения записей в случайном порядке.
При прослушивании радио используется в качестве кнопки памяти 2.
- 4- Кнопка 1 RPT
Режим повторного воспроизведения записей. При прослушивании радио используется в качестве кнопки памяти 1.
- 5- Кнопка RADIO
Включение радиоприемника и переключение диапазонов.
- 6- Кнопка/регулятор PWR/VOL
Регулировка громкости и включение/выключение питания.
- 7- Кнопка MEDIA
Переключение между компакт-диск и другими источниками.
- 8- Кнопка DISP
Переключение информации, отображаемой на дисплее.
- 9- Кнопка PTY/SCAN
Воспроизведение записей в режиме сканирования.
При прослушивании радио используется для поиска по типу радиопередач (PTY).
- 10- Кнопка TP
Получение сообщений о дорожном движении.
- 11- Гнездо для компакт-диска
- 12- Кнопка PAGE
Пролистывание отображаемых на дисплее страниц.

- 13- Кнопка 5 ►
Воспроизведение/приостановка воспроизведения записей с аудиоустройства с интерфейсом Bluetooth*.
При прослушивании радио используется в качестве кнопки памяти 5.
- 14- Кнопка 6 ↶
Возврат при поиске аудиозаписи и остановка воспроизведения записи с аудиоустройства с интерфейсом Bluetooth*.
При прослушивании радио используется в качестве кнопки памяти 6.
- 15- Кнопка ◀◀/кнопка ▶▶
При воспроизведении аудиозаписей используются для выбора записи/файла; при прослушивании радио используются для автоматического выбора радиостанции.
- 16- Кнопка MENU
Переключение в режим меню.
- 17- Кнопка/регулятор 🎵/SEL
Настройка качества звука и выбор позиций в меню.
При прослушивании радио используется для ручного выбора станций.
- *: Требуется наличие приобретаемого отдельно аудиоустройства с интерфейсом Bluetooth с учетом типа оборудования (для автомобилей с системой Bluetooth® 2.0).

Кнопки дистанционного управления аудиосистемой на рулевом колесе*

E00737600116



AF0016154

- 1- Кнопки регулировки громкости Vol + / Vol -
Регулировка громкости аудиосистемы и мобильного телефона.
- 2- Кнопка CH ▼, кнопка ▲
Выбор записей на компакт-диске и на другом источнике звука, а также выбор радиостанций.
Нажмите и удерживайте для перехода через несколько записей вперед и назад.
- 3- Кнопка MODE
Нажмите и удерживайте для включения/выключения аудиосистемы. Также при каждом кратковременном нажатии на эту кнопку происходит переключение между источниками звука.
Порядок переключения показан ниже.
Если какое-либо устройство не подключено, то оно будет пропущено, и будет выбран следующий источник.



- *1: Требуется кабель iPod (приобретается отдельно).
 *2: Требуется наличие аудиоустройства с интерфейсом Bluetooth, которое приобретается отдельно (для автомобилей с системой Bluetooth® 2.0).
 *3: Требуется подключение тюнера DAB.

Прослушивание радио

E00737700032

В данном разделе объясняется, как прослушивать радиостанции в диапазонах FM, MW и LW.

Прослушивание радио

Нажмите кнопку RADIO для переключения диапазона.

Переключение происходит между диапазонами FM1, FM2, FM3, MW и LW.

Выбранный диапазон отображается на дисплее.

ПРИМЕЧАНИЕ

- Порядок переключения диапазонов: FM1, FM2, FM3, DAB1*, DAB2*, DAB3*, MW и LW.
 *: Если подключен тюнер DAB.

Ручной выбор/поиск радиостанции

Поверните регулятор /SEL, чтобы установить частоту прослушиваемой станции.

| | |
|--|--|
| Кнопка/регулятор /SEL (против часовой стрелки) | Уменьшает значение принимаемой частоты. |
| Кнопка/регулятор /SEL (по часовой стрелке) | Увеличивает значение принимаемой частоты. |
| Кнопка (нажать и удерживать) | Отпустите кнопку, чтобы запустить поиск радиостанции. Когда станция будет найдена, сканирование остановится. |
| Кнопка (нажать и удерживать) | |

Внесение радиостанций в память

Вы можете занести частоту радиостанции в память для того, чтобы вызвать ее одним нажатием кнопки.

1. Настройтесь на частоту, которую хотите занести в память.
2. Нажмите и удерживайте любую из кнопок от кнопки 1 RPT до кнопки 6 ➡.

Звуковой сигнал подтвердит внесение частоты в память соответствующей кнопки памяти.

ПРИМЕЧАНИЕ

- В память можно занести не более шести радиостанций для каждого диапазона (FM1, FM2, FM3).
- При выборе кнопки, в ячейке памяти которой уже зарегистрирована радиостанция, будет перезаписана новая частота.
- При нажатии кнопки памяти будет выбрана частота, ранее занесенная в память.

Функция Auto Memory (автоматическое занесение в память частот радиостанций)

В память заносятся частоты шести радиостанций с самым сильным сигналом по убыванию в порядке, соответствующем кнопкам памяти. Нажмите и удерживайте кнопку RADIO.

После завершения автоматического занесения в память частот радиостанций начнется прием радиостанции, частота которой зарегистрирована в ячейке памяти кнопки [1].



ПРЕДОСТЕРЕЖЕНИЕ

- Помните о том, что частоты, занесенные в память ранее, будут перезаписаны.

ПРИМЕЧАНИЕ

- При заполнении ячеек памяти для диапазонов FM1 и FM2 функция автоматического занесения в память частот радиостанций переключится на диапазон FM3.

Поиск по типу радиопередач (PTY)

Выберите PTY (тип радиопередач) и начнется автоматический поиск радиостанций.

1. При работе радиоприемника в диапазоне FM нажмите на кнопку PTY/SCAN. Система переключится в режим выбора PTY.
2. Поверните регулятор ↻/SEL, чтобы выбрать PTY. На дисплее начнет мигать индикатор PTY (тип радиопередач), и автоматически начнется поиск радиостанций. При приеме радиостанции на дисплее отобразится ее название.

ПРИМЕЧАНИЕ

- Радиоприемник начинает принимать первую обнаруженную станцию.
- Через 10 секунд после начала приема режим поиска PTY отменяется.

Цифровое радиовещание DAB*

E00739100014

В этом разделе описывается воспроизведение радиостанций в формате цифрового радиовещания DAB.

Воспроизведение радиостанций в формате цифрового радиовещания DAB

1. Нажмите кнопку RADIO для переключения диапазона. Переключитесь между диапазонами DAB1, DAB2 и DAB3. Выбранный диапазон отображается на дисплее.

ПРИМЕЧАНИЕ

- Порядок переключения диапазонов: FM1, FM2, FM3, DAB1, DAB2, DAB3, MW и LW.

Выбор сервиса

1. Нажмите и удерживайте кнопку **◀◀** или кнопку **▶▶**. Устройство принимает основные сервисы в доступных группах.
2. Нажмите кнопку **◀◀** или **▶▶** для выбора сервиса.

| | |
|---|--|
| Кнопка ◀◀ (нажать и удерживать) | Устройство автоматически принимает доступные сервисы в группах в сторону уменьшения. |
| Кнопка ▶▶ (нажать и удерживать) | Устройство автоматически принимает доступные сервисы в группах в сторону увеличения. |
| Кнопка ◀◀ | Переключает сервисы в сторону уменьшения. |
| Кнопка ▶▶ | Переключает сервисы в сторону увеличения. |

ПРИМЕЧАНИЕ

- Происходит переход к первому или последнему каналу вещания; внутри каналов происходит переход к следующему сервису.

Внесение сервиса в память

Вы можете занести сервис в память для того, чтобы вызвать его одним нажатием кнопки.

1. Настройтесь на сервис, который хотите занести в память.
2. Нажмите и удерживайте любую из кнопок от кнопки 1 RPT до кнопки 6 **⇒**. Звуковой сигнал подтвердит внесение сервиса в память соответствующей кнопки памяти.

ПРИМЕЧАНИЕ

- При выборе кнопки, в ячейке памяти которой уже зарегистрирован сервис, будет перезаписана новая настройка.
- При нажатии кнопки памяти будет выбрана настройка сервиса, ранее занесенная в память.

Поиск сервиса

Выполните поиск доступных групп и сервисов.



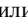
1. Поверните регулятор **♪/SEL**, чтобы выбрать группу.
2. Нажмите на кнопку **♪/SEL**. На дисплее будет показано название сервиса в выбранной группе.
3. Поверните регулятор **♪/SEL**, чтобы выбрать сервис.
4. Нажмите на кнопку **♪/SEL**. Начинается воспроизведение выбранного сервиса.

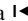

ПРИМЕЧАНИЕ

- Если текстовая информация для названия сервиса не доступна, на дисплее ничего не отображается.
- Если в течение 10 секунд не выполняются никакие действия, режим поиска сервиса отменяется.

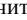

Поиск по типу радиопередач (PTY)

Выберите PTY (тип радиопередач) и начнется автоматический поиск сервисов.

1. Нажмите на кнопку PTY/SCAN.
Система переключится в режим выбора PTY.
2. Поверните регулятор  /SEL, чтобы выбрать PTY.
3. Нажмите на кнопку  или .
Система начнет поиск сервисов PTY.

| | |
|--|--|
| Кнопка  | Система начинает поиск PTY в сторону уменьшения. |
| Кнопка  | Система начинает поиск PTY в сторону увеличения. |

ПРИМЕЧАНИЕ

- При выборе PTY нажмите любую из кнопок от кнопки 1 RPT до кнопки 6 , чтобы переключиться на предварительную настройку PTY.
- При выборе PTY выберите PTY для занесения в память, затем нажмите и удерживайте любую из кнопок от кнопки 1 RPT до кнопки 6 , чтобы занести PTY в память предварительных настроек.
- Если в режиме выбора PTY в течение двух секунд не выполняются никакие действия, то в рамках выбранного PTY запускается поиск в сторону увеличения.

Сообщения о дорожном движении

E00739200015

В этом разделе описывается, как прослушивать сообщения о дорожном движении.

Прослушивание сообщений о дорожном движении

1. При прослушивании радио на диапазоне, отличном от MW или LW, нажмите на кнопку TR.
При наличии трансляции сообщений о дорожном движении они будут воспроизведены.

ПРЕДОСТЕРЕЖЕНИЕ

- При приеме сигналов в диапазоне MW или LW, сообщения о дорожном движении не принимаются.

ПРИМЕЧАНИЕ

- При приеме сообщений о дорожном движении на дисплее отображается индикация TRAF INF, а если доступна текстовая информация, отображается название радиостанции.
- При трансляции сообщений о дорожном движении, громкость аудиосистемы устанавливается на значение, действовавшее при приеме предыдущих сообщений о дорожном движении или экстренных сообщений. Последующие радиопередачи будут транслироваться с тем же уровнем громкости, что и сообщения о дорожном движении или экстренные сообщения.

Режим ожидания сообщений о дорожном движении

В этом режиме, в случае начала трансляции сообщений о дорожном движении, радиоприемник автоматически переключится на станцию, передающую сообщения о дорожном движении.

1. При прослушивании радио на диапазоне, отличном от MW или LW, нажмите на кнопку TP. На дисплее отобразится индикация TP, и система переключится в режим ожидания. При наличии трансляции сообщений о дорожном движении, они будут воспроизведены.
2. При прослушивании радио на диапазоне, отличном от MW или LW, нажмите на кнопку TP. Индикация TP исчезнет с дисплея, и режим ожидания будет отменен.

ПРЕДОСТЕРЕЖЕНИЕ

- При приеме сигналов в диапазоне MW или LW режим ожидания сообщений о дорожном движении будет отменен.

Воспроизведение компакт-дисков

E00737800059

В данном разделе приведена информация о воспроизведении компакт-дисков (CD-DA/CD-TEXT).

Воспроизведение компакт-дисков

Вставьте компакт-диск.

Вставьте компакт-диск для автоматического запуска воспроизведения. → «Установка и извлечение компакт-диска» (стр. 5-30).

Если диск уже загружен в проигрыватель, нажмите на кнопку MEDIA, чтобы выбрать компакт-диск в качестве источника звука.

Выбор записи

Нажмите кнопку **1** ◀◀ или ▶▶ **1** для выбора записи.

С помощью этих кнопок осуществляется выбор предыдущей или следующей записи.

Ускоренное воспроизведение текущей записи в прямой/обратной последовательности

Нажмите и удерживайте кнопку **4** ▶▶ или кнопку **3** ◀◀.

Эти кнопки позволяют выполнить ускоренное воспроизведение текущей записи в прямой/обратной последовательности.

Изменение режима воспроизведения

Можно выбрать режимы повторного воспроизведения, воспроизведения записей в случайном порядке или воспроизведения в режиме сканирования.

Режим повторного воспроизведения (RPT)

Нажмите на кнопку 1 RPT.

Повторное воспроизведение текущей записи.

ПРИМЕЧАНИЕ

- При повторном нажатии кнопки этот режим будет отменен.
- При выборе записи, извлечении диска, ускоренном воспроизведении текущей записи в прямой/обратной последовательности этот режим будет отменен.

Режим воспроизведения записей в случайном порядке (RDM)

Нажмите на кнопку 2 RDM.

Воспроизведение записей на диске в произвольном порядке.

ПРИМЕЧАНИЕ

- При повторном нажатии кнопки этот режим будет отменен.
- При извлечении диска этот режим будет отменен.

Воспроизведение в режиме сканирования (SCAN)

Нажмите на кнопку PTY/SCAN.

Последовательное воспроизведение первых 10 секунд каждой записи на компакт-диске.

ПРИМЕЧАНИЕ

- Если вы захотите прослушать запись, воспроизводимую в этом режиме, снова нажмите эту кнопку, и запись будет воспроизведена в нормальном режиме.

Воспроизведение файлов в формате MP3

E00737900034

В этом разделе объясняется, как воспроизвести аудиофайлы с компакт-диска.

**ПРЕДОСТЕРЕЖЕНИЕ**

- Компакт-диски однократной записи и компакт-диски многократной записи могут быть использованы только для воспроизведения аудиофайлов в формате MP3.

Воспроизведение файлов в формате MP3

Вставьте компакт-диск.

Вставьте компакт-диск для автоматического запуска воспроизведения. → «Установка и извлечение компакт-диска» (стр. 5-30). Если диск уже загружен в проигрыватель, нажмите на кнопку MEDIA, чтобы выбрать компакт-диск в качестве источника звука.

ПРИМЕЧАНИЕ

- В зависимости от структуры файлов чтение содержимого компакт-диска может занять некоторое время.

Выбор записи (файла)

Нажмите кнопку **1◀◀** или **▶▶1** для выбора записи.

С помощью этих кнопок осуществляется выбор предыдущей или следующей записи.

Ускоренное воспроизведение текущей записи в прямой/обратной последовательности

Нажмите и удерживайте кнопку 4 **▶▶** или кнопку 3 **◀◀**.

Эти кнопки позволяют выполнить ускоренное воспроизведение текущей записи в прямой/обратной последовательности.

Изменение режима воспроизведения

Можно выбрать режимы повторного воспроизведения, воспроизведения записей в случайном порядке или воспроизведения в режиме сканирования.

Режим повторного воспроизведения (RPT)

Нажмите на кнопку 1 RPT.

Повторное воспроизведение текущей записи.

ПРИМЕЧАНИЕ

- При повторном нажатии кнопки этот режим будет отменен.
- При выборе файла, извлечении диска, ускоренном воспроизведении текущей записи в прямой/обратной последовательности этот режим будет отменен.

Режим повторного воспроизведения записей в папке

Нажмите и удерживайте кнопку 1 RPT.

Повторное воспроизведение записей, содержащихся в выбранной папке.

ПРИМЕЧАНИЕ

- При повторном нажатии кнопки этот режим будет отменен.
- Даже при выборе файла режим повторного воспроизведения записей в папке не будет отменен.

Режим воспроизведения записей в случайном порядке (RDM)

Нажмите на кнопку 2 RDM.

Воспроизведение записей в папке в произвольном порядке.

ПРИМЕЧАНИЕ

- При повторном нажатии кнопки этот режим будет отменен.

Режим воспроизведения записей в папках в случайном порядке

Нажмите и удерживайте кнопку 2 RDM.

Воспроизведение всех записей в папках на диске в произвольном порядке.

ПРИМЕЧАНИЕ

- При повторном нажатии кнопки этот режим будет отменен.



Воспроизведение в режиме сканирования (SCAN)

Нажмите на кнопку SCAN.

Последовательное воспроизведение первых 10 секунд каждой записи в текущей папке.

Поиск записей

Поиск папок, файлов и выбор записи.


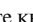

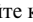
1. Поверните регулятор  /SEL, чтобы выбрать папку.
2. Нажмите на кнопку  /SEL.

Будут показаны файлы в выбранной папке.

3. Поверните регулятор  /SEL, чтобы выбрать файл.
4. Нажмите на кнопку  /SEL.

Начнется воспроизведение выбранного файла (записи).

ПРИМЕЧАНИЕ

- Во время выбора папки нажмите на кнопку 6  , чтобы отменить режим поиска записей.
- Если в течение 10 секунд после выбора папки не выполняются никакие действия, режим поиска записей отменяется.
- Выберите папку, затем нажмите и удерживайте кнопку  /SEL, чтобы начать воспроизведение с первой записи в этой папке.
- Во время выбора файла нажмите на кнопку 6  , чтобы вернуться к предыдущей операции.
- Во время выбора файла нажмите и удерживайте кнопку 6  , чтобы отменить режим поиска записей.

- Если в течение пяти секунд после выбора файла не выполняются никакие действия, начинается воспроизведение этого файла.
- Режим поиска записей будет отменен при выполнении операций с диском, например, при выборе записей.

Воспроизведение записей с проигрывателя iPod

E00738001185

При подключении устройств iPod/iPhone к аудиосистеме можно воспроизводить файлы, которые содержатся на этих устройствах.



ПРЕДОСТЕРЕЖЕНИЕ

- Не оставляйте устройства iPod/iPhone без присмотра внутри автомобиля.
- Запрещается держать эти устройства в руках и использовать их во время управления автомобилем. Это очень опасно.
- Наша компания не несет ответственности за потерю данных, которая произошла при подключении устройств iPod/iPhone к аудиосистеме.
- В зависимости от действий при использовании устройств может произойти повреждение и удаление аудиофайлов, поэтому рекомендуется создавать резервную копию данных.

ПРИМЕЧАНИЕ

- В зависимости от поколения, модели и программного обеспечения устройств iPod/iPhone воспроизведение может оказаться невозможным (стр. 5-19). Кроме того, могут быть недоступны функции воспроизведения, описанные в данном документе.
- Для автомобилей с интерфейсом Bluetooth® 2.0 типы подключаемых устройств могут отличаться. Более подробную информацию можно получить на веб-сайте MITSUBISHI MOTORS.
Пожалуйста, прочтите и дайте согласие с условиями «Предупреждения о ссылках на веб-сайты других компаний». Упомянутые выше веб-сайты могут выполнить подключение к стороннему сайту.
<http://www.mitsubishi-motors.com/en/products/index.html>
- Рекомендуется использовать устройства iPod/iPhone программное обеспечение которых обновлено до последней версии.

- Для получения сведений о подключении устройств iPod/iPhone см. раздел «Подключение проигрывателя iPod» на стр. 5–90.
- При подключении устройств iPod/iPhone используйте имеющиеся в продаже кабели iPod.
- Выполните полную настройку устройства, чтобы во время движения автомобиля не требовались опасные действия, например подключение соединительного кабеля.
- Из соображений безопасности, при подключении или отключении устройства iPod/iPhone сначала остановите автомобиль.
- В зависимости от состояния устройства iPod/iPhone может потребоваться некоторое время для опознания устройства и начала воспроизведения.
- Кнопки аудиосистемы не будут действовать, пока к системе подключено устройство iPod/iPhone.
- Технические характеристики и настройки устройства iPod/iPhone могут быть причиной недоступности подключения или отличий в функциях или элементах интерфейса.
- В зависимости от свойств аудиофайлов, находящихся в памяти устройств iPod/iPhone, информация о записях может отображаться неправильно.
- В зависимости от состояния автомобиля или устройства iPod/iPhone воспроизведение может оказаться невозможным после запуска двигателя.
- Воспроизведение файлов, защищенных авторским правом, может оказаться невозможным.
- Рекомендуется полностью убрать настройки эквалайзера в устройстве iPod/iPhone.
- Включите устройство iPod/iPhone после подключения к аудиосистеме.
- Если устройство iPod/iPhone подключается к системе через интерфейс Bluetooth, то наличие кабеля iPod не требуется. Одновременное подключение с использованием обоих способов приведет к неправильной работе устройств.
- Если устройство iPod/iPhone работает неправильно, отсоедините устройство iPod/iPhone от аудиосистемы, выполните его перезагрузку и подключите повторно.

Воспроизведение записей с устройства iPod

Нажмите кнопку MEDIA, чтобы выбрать iPod в качестве источника звука.

Выбранный источник звука отображается на дисплее.

Выбор записи (файла)

Нажмите кнопку **1** **◀◀** или **▶▶** **1** для выбора записи.

С помощью этих кнопок осуществляется выбор предыдущей или следующей записи.

Ускоренное воспроизведение текущей записи в прямой/обратной последовательности

Нажмите и удерживайте кнопку **4** **▶▶** или кнопку **3** **◀◀**.

Эти кнопки позволяют выполнить ускоренное воспроизведение текущей записи в прямой/обратной последовательности.

Изменение режима воспроизведения

Доступен режим повторного воспроизведения и режим воспроизведения в случайном порядке.

Режим повторного воспроизведения (RPT)

Нажмите на кнопку **1** RPT.

Повторное воспроизведение текущей записи.

ПРИМЕЧАНИЕ

- При повторном нажатии кнопки этот режим будет отменен.

Режим воспроизведения записей в случайном порядке (RDM)

Нажмите на кнопку **2** RDM.

Воспроизведение записей в случайном порядке внутри текущей выбранной категории.

ПРИМЕЧАНИЕ

- При повторном нажатии кнопки этот режим будет отменен.

Режим воспроизведения записей в альбоме в случайном порядке

Нажмите и удерживайте кнопку 2 RDM.






Воспроизведение записей в альбоме в случайном порядке.

ПРИМЕЧАНИЕ

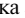


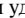
- При повторном нажатии кнопки этот режим будет отменен.

Поиск записей

Поиск категорий или названий записей и выбор записи.

1. Поверните регулятор  /SEL, чтобы выбрать категорию.
2. Нажмите на кнопку  /SEL. Будут показаны категории или файлы в выбранной категории.
3. Поверните регулятор  /SEL, чтобы выбрать категорию или запись.
4. Нажмите на кнопку  /SEL. Повторите шаги 1–4 и выполните поиск записей. Выберите запись и нажмите на кнопку  /SEL для начала воспроизведения.

ПРИМЕЧАНИЕ

- Во время выбора категории (1-й уровень) нажмите на кнопку 6 , чтобы отменить режим поиска записей.
- Если в течение 10 секунд после выбора категории не выполняются никакие действия, режим поиска записей отменяется.
- Выберите категорию, затем нажмите и удерживайте кнопку  /SEL, чтобы начать воспроизведение с первой записи в этой категории.
- Во время выбора записи нажмите на кнопку 6 , чтобы вернуться к предыдущей операции.
- Во время выбора записи нажмите и удерживайте кнопку 6 , чтобы отменить режим поиска записей.
- Если в течение пяти секунд после выбора записи не выполняются никакие действия, начинается воспроизведение этого файла.
- Режим поиска записей будет отменен при выполнении операций с iPod, например, при выборе записей.

Прослушивание записей с USB-накопителя

E00736501245

При подключении к аудиосистеме устройств USB, например USB-накопителей, можно прослушивать записи, содержащиеся на этих устройствах.

ПРЕДОСТЕРЕЖЕНИЕ

- Не оставляйте устройства USB без присмотра внутри автомобиля.
- Запрещается держать эти устройства в руках и использовать их во время управления автомобилем. Это очень опасно.
- Не используйте жесткие диски или устройства для чтения карт памяти, так как может произойти повреждение хранящихся на них данных. Если они были по ошибке подключены, переведите замок зажигания в положение LOCK или включите режим работы OFF, после чего отсоедините подключенное оборудование.
- По причине опасности потери данных рекомендуется сделать резервную копию файлов.
- Не предоставляется никаких гарантий на отсутствие повреждений устройств USB или потери данных, хранящихся на них.
- В зависимости от действий при использовании устройств может произойти повреждение и удаление аудиофайлов, поэтому рекомендуется создавать резервную копию данных.

ПРИМЕЧАНИЕ

- Можно подключать цифровые аудиопроигрыватели с поддержкой протокола Mass Storage Class.
- Для получения сведений о типах устройств USB, которые могут быть подключены, и типах файлов, которые могут быть воспроизведены (автомобили с системой Bluetooth® 2.0), см. раздел «Типы подключаемых устройств и поддерживаемые форматы файлов» на стр. 5-92.
- Для получения сведений о подключении устройств USB см. раздел «Подключение USB-накопителя» (стр. 5-88).

- При подключении устройств USB используйте соединительный кабель. Подключение без использования кабеля может привести к повышенной нагрузке на разъем и его повреждению.
- Выполните полную настройку устройства, чтобы во время движения автомобиля не требовались опасные действия, например, подключение соединительного кабеля.
- Из соображений безопасности, при подключении или отключении устройства USB сначала остановите автомобиль.
- Запрещается подключать к входному разъему USB другие устройства, кроме аудиоустройств. Это может стать причиной повреждений устройства или оборудования.
- В зависимости от состояния устройства USB может потребоваться некоторое время для опознания устройства и начала воспроизведения.
- Кнопки аудиосистемы не будут действовать, пока к системе подключено устройство USB.
- Технические характеристики и настройки устройства USB могут быть причиной недоступности подключения или отличий в функциях или элементах интерфейса.
- В зависимости от свойств аудиофайлов, находящихся в памяти устройства USB, информация о записях может отображаться неправильно.
- В зависимости от состояния автомобиля или устройства iPod/iPhone воспроизведение может оказаться невозможным после запуска двигателя.
- Воспроизведение файлов, защищенных авторским правом, может быть невозможным.
- Данное устройство может воспроизводить файлы форматов MP3, WMA и AAC.
- В зависимости от типа устройства USB его использование может оказаться невозможным, или некоторые функции могут быть недоступны.
- Рекомендуемый тип файловой системы для устройств USB — FAT32.
- Максимальный поддерживаемый объем устройств USB — 32 Гб.
- Рекомендуется подключать к аудиосистеме устройства USB, которые содержат аудиофайлы.

Воспроизведение записей с USB-накопителя

Нажмите кнопку MEDIA, чтобы выбрать USB в качестве источника звука. Выбранный источник звука отображается на дисплее.

Выбор записи (файла)

Нажмите кнопку **1** ◀◀ или ▶▶ **1** для выбора записи.

С помощью этих кнопок осуществляется выбор предыдущей или следующей записи.

Ускоренное воспроизведение текущей записи в прямой/обратной последовательности

Нажмите и удерживайте кнопку **4** ▶▶ или кнопку **3** ◀◀.

Эти кнопки позволяют выполнить ускоренное воспроизведение текущей записи в прямой/обратной последовательности.

Изменение режима воспроизведения

Можно выбрать режимы повторного воспроизведения, воспроизведения записей в случайном порядке или воспроизведения в режиме сканирования.

Режим повторного воспроизведения (RPT)

Нажмите на кнопку **1** RPT.

Повторное воспроизведение текущей записи.

ПРИМЕЧАНИЕ

- При повторном нажатии кнопки этот режим будет отменен.
- При выборе файла этот режим будет отменен.

Режим повторного воспроизведения записей в папке

Нажмите и удерживайте кнопку **1** RPT.

Повторное воспроизведение записей, содержащихся в выбранной папке.

ПРИМЕЧАНИЕ

- При повторном нажатии кнопки этот режим будет отменен.
- Даже при выборе файла режим повторного воспроизведения записей в папке не будет отменен.

Режим воспроизведения записей в папке в случайном порядке (RDM)

Нажмите на кнопку 2 RDM.

Воспроизведение записей в случайном порядке внутри выбранной папки.

ПРИМЕЧАНИЕ

- При повторном нажатии кнопки этот режим будет отменен.
- Даже при выборе файла режим случайного воспроизведения записей в папке не будет отменен.

Режим воспроизведения записей во всех папках в случайном порядке

Нажмите и удерживайте кнопку 2 RDM.

Воспроизведение записей во всех папках в произвольном порядке.

ПРИМЕЧАНИЕ

- При повторном нажатии кнопки этот режим будет отменен.
- Даже при выборе файла режим случайного воспроизведения записей во всех папках не будет отменен.

Воспроизведение в режиме сканирования (SCAN)

Нажмите на кнопку PTY/SCAN.

Последовательное воспроизведение первых 10 секунд каждой записи, имеющейся в памяти USB-накопителя.

ПРИМЕЧАНИЕ

- Если вы захотите прослушать запись, воспроизводимую в этом режиме, снова нажмите эту кнопку, и запись будет воспроизведена в нормальном режиме.

Воспроизведение записей в папках в режиме сканирования

Нажмите и удерживайте кнопку PTY/SCAN.



Последовательное воспроизведение первых 10 секунд первой записи в каждой папке USB-накопителя по порядку.

ПРИМЕЧАНИЕ

- Если вы захотите прослушать запись, воспроизводимую в этом режиме, снова нажмите эту кнопку, и запись будет воспроизведена в нормальном режиме.

Поиск записей

Поиск папок, файлов и выбор записи.


1. Поверните регулятор  /SEL, чтобы выбрать папку.
2. Нажмите на кнопку  /SEL.

Будут показаны файлы в выбранной папке.

3. Поверните регулятор  /SEL, чтобы выбрать файл.
4. Нажмите на кнопку  /SEL.

Начнется воспроизведение выбранного файла (записи).

ПРИМЕЧАНИЕ

- Во время выбора папки нажмите на кнопку 6 , чтобы отменить режим поиска записей.

Создание комфортных условий в салоне

- Если в течение 10 секунд после выбора папки не выполняются никакие действия, режим поиска записей отменяется.
- Выберите папку и нажмите и удерживайте кнопку **▶** /SEL, чтобы начать воспроизведение с первой записи в этой папке.
- Во время выбора файла нажмите на кнопку **⏪**, чтобы вернуться к предыдущей операции.
- Во время выбора файла нажмите и удерживайте кнопку **⏩**, чтобы отменить режим поиска записей.
- Если в течение пяти секунд после выбора файла не выполняются никакие действия, начинается воспроизведение этого файла.
- Режим поиска записей будет отменен при выполнении операций, например, при выборе записей.

Воспроизведение записей с проигрывателя iPod / USB-накопителя с помощью голосового управления (для автомобилей, оборудованных системой Bluetooth® 2.0)

E00748700029

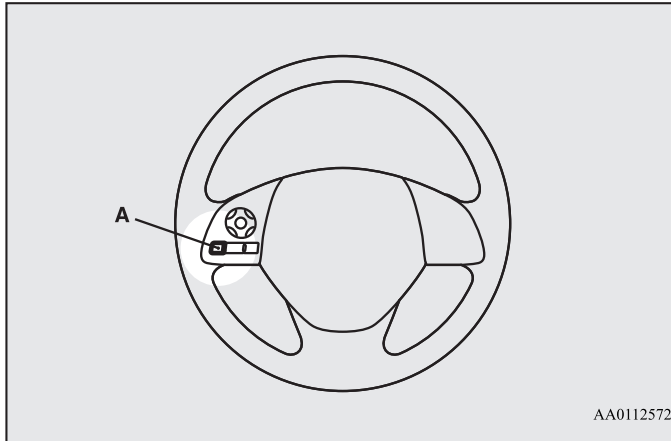
Нужные записи, находящиеся в памяти устройств iPod/USB, можно выбирать и воспроизводить с помощью голосового управления. Сведения о функциях распознавания речи и регистрации лиц, подающих голосовые команды, см. в разделе «Система Bluetooth® 2.0» на стр. 5-63.

Ниже приводится порядок подготовки к использованию голосового управления и воспроизведения записей с помощью голосовых команд.

Подготовка к использованию голосового управления

E00748800020

Для использования голосового управления сначала нажмите кнопку SPEECH (A).



Поиск по имени исполнителя

E00748900021

1. Скажите «Воспроизведение» в главном меню.

ПРИМЕЧАНИЕ

- Система Bluetooth® 2.0 начинает определение подключенного устройства. Если определить подключенное устройство не удастся, или возникает какая-либо ошибка подключения, система Bluetooth® 2.0 включает соответствующую систему голосовых инструкций. Следуйте указаниям системы.
2. После того как система голосовых инструкций спросит: «Would you like to play by Artist, Album, Playlist or Genre?». Ответьте: «Исполнитель».

ПРИМЕЧАНИЕ

- Если Вы произнесете «Исполнитель <имя>», пункт 3 можно пропустить.
3. После того как система голосовых инструкций спросит: «What Artist would you like to play?», назовите исполнителя.
 4. Если будет найдено только одно соответствие, система перейдет к пункту 6.
 5. При обнаружении нескольких соответствий система голосовых инструкций произнесет фразу «More than one match was found, would you like to play <имя исполнителя>?». Если Вы ответите «Yes» (да), система перейдет к пункту 6. В случае ответа «No» (нет) система назовет следующего исполнителя, соответствующего критериям поиска.

ПРИМЕЧАНИЕ

- Если Вы скажете «No» (нет) в ответ на три или все предложенные названия исполнителей, система голосовых инструкций произнесет фразу: «Artist not found, please try again», и система вернется к пункту 2.

Создание комфортных условий в салоне

- Время поиска зависит от количества композиций, хранящихся в памяти подключенного устройства. Если в устройстве хранится большое количество композиций, для возврата результатов поиска может требоваться больше времени.
- 6. После того как система голосовых инструкций произнесет фразу «Playing <имя исполнителя>», будет создан указатель списка воспроизведения для данного исполнителя.

ПРИМЕЧАНИЕ

- Если включена функция подтверждения, система голосовых инструкций запросит подтверждение названного исполнителя. Чтобы подтвердить выбор, скажите «Yes» (да). В противном случае ответьте «No» (нет). После произнесения фразы «Artist not found, please try again» система голосовых инструкций возвращается к пункту 2.
- 7. Работа в режиме распознавания голосовых команд завершается, и начинается воспроизведение.

Поиск по названию альбома

E0074900029

1. Скажите «Воспроизведение» в главном меню.

ПРИМЕЧАНИЕ

- Система Bluetooth® 2.0 начинает определение подключенного устройства. Если определить подключенное устройство не удастся, или возникает какая-либо ошибка подключения, система Bluetooth® 2.0 включает соответствующую систему голосовых инструкций. Следуйте указаниям системы.
2. После того как система голосовых инструкций спросит: «Would you like to play by Artist, Album, Playlist or Genre?». Ответьте: «Альбом».

ПРИМЕЧАНИЕ

- Если Вы произнесете «Альбом <название>», пункт 3 можно пропустить.
3. После того как система голосовых инструкций произнесет фразу «What Album would you like to play?», назовите альбом.
 4. Если будет найдено только одно соответствие, система перейдет к пункту 6.
 5. При обнаружении нескольких соответствий система голосовых инструкций произнесет фразу «More than one match was found, would you like to play <название альбома>?». Если Вы ответите «Yes» (да), система перейдет к пункту 6. В случае ответа «No» (нет) система назовет следующий альбом, соответствующий критериям поиска.

ПРИМЕЧАНИЕ

- Если Вы скажете «No» (нет) в ответ на три или все предложенные названия альбомов, система голосовых инструкций произнесет фразу «Album not found, please try again» и вернется к пункту 2.

- После того как система голосовых инструкций произнесет фразу «Playing <название альбома>», будет создан указатель списка воспроизведения для данного альбома.

ПРИМЕЧАНИЕ

- Если включена функция подтверждения, система голосовых инструкций запросит подтверждение названного альбома. Чтобы подтвердить выбор, скажите «Yes» (да). В противном случае ответьте «No» (нет). После произнесения фразы «Album not found, please try again» система голосовых инструкций возвращается к пункту 2.
- Работа в режиме распознавания голосовых команд завершается, и начинается воспроизведение.

Поиск по списку воспроизведения

E00749100020

- Скажите «Воспроизведение» в главном меню.

ПРИМЕЧАНИЕ

- Система Bluetooth® 2.0 начинает определение подключенного устройства. Если определить подключенное устройство не удастся, или возникает какая-либо ошибка подключения, система Bluetooth® 2.0 включает соответствующую систему голосовых инструкций. Следуйте указаниям системы.
- После того как система голосовых инструкций спросит: «Would you like to play by Artist, Album, Playlist or Genre?». Ответьте: «Список воспроизведения».

ПРИМЕЧАНИЕ

- Если Вы произнесете «Список воспроизведения <название>», пункт 3 можно пропустить. Если списков воспроизведения в памяти устройства нет, система голосовых инструкций произнесет фразу «There are no playlists stored on device» и вернется к пункту 2.
- После того как система голосовых инструкций произнесет фразу «What Playlist would you like to play?», произнесите название списка воспроизведения.
 - Если будет найдено только одно соответствие, система перейдет к пункту 6.
 - При обнаружении нескольких соответствий система голосовых инструкций произнесет фразу «More than one match was found, would you like to play <название списка воспроизведения>?». Если Вы ответите «Yes» (да), система перейдет к пункту 6. В случае ответа «No» (нет) система назовет следующий список воспроизведения, соответствующий критериям поиска.

ПРИМЕЧАНИЕ

- Если Вы скажете «No» в ответ на три или все предложенные названия списков воспроизведения, система голосовых инструкций произнесет фразу «Playlist not found, please try again» и вернется к пункту 2.
- 6. После того как система голосовых инструкций произнесет фразу «Playing <название списка воспроизведения>», будет создан указатель для данного списка воспроизведения.

ПРИМЕЧАНИЕ

- Если включена функция подтверждения, система голосовых инструкций запросит подтверждение названного списка воспроизведения. Чтобы подтвердить выбор, скажите «Yes». В противном случае ответьте «No» (нет). После произнесения фразы «Playlist not found, please try again» система голосовых инструкций возвращается к пункту 2. См. раздел «Настройка функции подтверждения» на стр. 7-52.
- 7. Работа в режиме распознавания голосовых команд завершается, и начинается воспроизведение.

Поиск по жанру

E00749200021

1. Скажите «Воспроизведение» в главном меню.

ПРИМЕЧАНИЕ

- Система Bluetooth® 2.0 начинает определение подключенного устройства. Если определить подключенное устройство не удастся, или возникает какая-либо ошибка подключения, система Bluetooth® 2.0 включает соответствующую систему голосовых инструкций. Следуйте указаниям системы.
- 2. После того как система голосовых инструкций спросит: «Would you like to play by Artist, Album, Playlist or Genre?». Ответьте: «Жанр».

ПРИМЕЧАНИЕ

- Если Вы произнесете «Жанр <название>», пункт 3 можно пропустить.
- 3. После того как система голосовых инструкций произнесет фразу «What Genre would you like to play?», назовите название жанра.
- 4. Если будет найдено только одно соответствие, система перейдет к пункту 6.
- 5. При обнаружении нескольких соответствий система голосовых инструкций произнесет фразу «More than one match was found, would you like to play <название жанра>?». Если Вы ответите «Yes» (да), система перейдет к пункту 6. В случае ответа «No» (нет) система назовет следующий жанр, соответствующий критериям поиска.

ПРИМЕЧАНИЕ

- Если Вы скажете «No» (нет) в ответ на три или все предложенные названия жанров, система голосовых инструкций произнесет фразу «Genre not found, please try again» и вернется к пункту 2.
6. После того как система голосовых инструкций произнесет фразу «Playing <название жанра>», будет создан указатель для данного жанра.

ПРИМЕЧАНИЕ

- Если включена функция подтверждения, система голосовых инструкций запросит подтверждение названного жанра. Чтобы подтвердить выбор, скажите «Yes». В противном случае ответьте «No» (нет). После произнесения фразы «Genre not found, please try again» система голосовых инструкций возвращается к пункту 2. См. раздел «Настройка функции подтверждения» на стр. 5-67.
7. Работа в режиме распознавания голосовых команд завершается, и начинается воспроизведение.

*Воспроизведение записей с аудиоустройства с интерфейсом Bluetooth**

E00736700064

Данная аудиосистема может воспроизводить записи с имеющихся в продаже аудиоустройств с интерфейсом Bluetooth.

| |
|--|
|  ПРЕДОСТЕРЕЖЕНИЕ |
| <ul style="list-style-type: none"> ● Запрещается держать эти устройства в руках и использовать их во время управления автомобилем. Это очень опасно. ● Не оставляйте аудиоустройство с интерфейсом Bluetooth без присмотра внутри автомобиля. ● В зависимости от действий при использовании устройств может произойти повреждение и удаление аудиофайлов, поэтому рекомендуется создавать резервную копию данных. |

ПРИМЕЧАНИЕ

- В зависимости от типа аудиоустройства с интерфейсом Bluetooth его использование или некоторые функции могут быть недоступны.
- Перед использованием изучите руководство по эксплуатации аудиоустройства с интерфейсом Bluetooth.
- В зависимости от типа аудиоустройства уровень громкости может различаться. Существует вероятность внезапного увеличения громкости, поэтому перед использованием установите регулятор громкости на минимальное значение. → «Регулировка громкости» на стр. 5-29.
- В зависимости от состояния аудиоустройства с интерфейсом Bluetooth может потребоваться некоторое время для опознания устройства и начала воспроизведения.
- Технические характеристики и настройки аудиоустройства с интерфейсом Bluetooth могут быть причиной отсутствия подключения или отличий в функциях или элементах интерфейса.

Создание комфортных условий в салоне

- В зависимости от свойств аудиофайлов, находящихся в памяти аудиоустройства с интерфейсом Bluetooth, информация о записях может отображаться неправильно.
- В зависимости от состояния автомобиля или устройства iPod/iPhone воспроизведение может оказаться невозможным после запуска двигателя.

Подключение аудиоустройства с интерфейсом Bluetooth

Для получения сведений о подключении устройства Bluetooth см. раздел «Подключение к системе Bluetooth® 2.0 устройства Bluetooth®» (стр. 5-68).

Описанные ниже действия относятся к использованию уже подключенного устройства.

ПРИМЕЧАНИЕ

- Если устройство iPod/iPhone подключается к системе через интерфейс Bluetooth, то наличие кабеля iPod не требуется. Одновременное подключение с использованием обоих способов приведет к неправильной работе устройств.

5 Воспроизведение записей с аудиоустройства с интерфейсом Bluetooth

1. Нажмите кнопку MEDIA, чтобы выбрать Bluetooth Audio в качестве источника звука.

Выбранный источник звука отображается на дисплее.

2. Нажмите на кнопку 5 ►►. Начнется воспроизведение аудиозаписей через интерфейс Bluetooth.

ПРИМЕЧАНИЕ

- Нажмите и удерживайте кнопку 5 ►► для приостановки воспроизведения.
- Нажмите на кнопку 6 ⇨, чтобы остановить воспроизведение.

Выбор записи (файла)

Нажмите кнопку 1◀◀ или ►►1 для выбора записи.

С помощью этих кнопок осуществляется выбор предыдущей или следующей записи.

Ускоренное воспроизведение текущей записи в прямой/обратной последовательности

Нажмите и удерживайте кнопку 4 ►► или кнопку 3 ◀◀.

Эти кнопки позволяют выполнить ускоренное воспроизведение текущей записи в прямой/обратной последовательности.

Изменение режима воспроизведения

Можно выбрать режимы повторного воспроизведения, воспроизведения записей в случайном порядке или воспроизведения в режиме сканирования.

Режим повторного воспроизведения (RPT)

Нажмите на кнопку 1 RPT.

Повторное воспроизведение текущей записи.

ПРИМЕЧАНИЕ

- При каждом нажатии кнопки 1 RPT происходит переключение режимов в следующей последовательности: Repeat OFF (Повтор выключен), 1 track repeat (Повтор одной записи), All track repeat (Повтор всех записей) и Repeat OFF (Повтор выключен).

Режим воспроизведения записей в случайном порядке (RDM)

Нажмите на кнопку 2 RDM.

Воспроизведение записей на аудиоустройстве с интерфейсом Bluetooth в произвольном порядке.

ПРИМЕЧАНИЕ

- При повторном нажатии кнопки этот режим будет отменен.

Воспроизведение в режиме сканирования (SCAN)

Нажмите на кнопку RTU/SCAN.

Последовательное воспроизведение первых 10 секунд каждой записи в памяти аудиоустройства с интерфейсом Bluetooth.

ПРИМЕЧАНИЕ

- Если вы захотите прослушать запись, воспроизводимую в этом режиме, снова нажмите эту кнопку, и запись будет воспроизведена в нормальном режиме.

Индикация на дисплее

E00738100033

В этом разделе описывается отображаемая на дисплее информация.



5

Изменение режима дисплея

E00738500053

Вы можете переключать информацию, отображаемую на дисплее. Нажмите кнопку DISP для переключения отображаемой на дисплее информации.

При каждом нажатии кнопки DISP происходит изменение отображаемой на дисплее информации.

ПРИМЕЧАНИЕ

- Максимальная длина отображаемых сообщений составляет 11 символов. Если необходимо отобразить сообщение длиной 12 или более символов, нажмите на кнопку PAGE, чтобы отобразить последующие символы.

⚠ ПРЕДОСТЕРЕЖЕНИЕ

- Переключение отображаемой на дисплее информации во время движения может представлять опасность, поэтому прежде чем приступить к этой операции, убедитесь в ее безопасности.

При прослушивании радиостанций в формате цифрового радиовещания DAB*

Переключение происходит в следующем порядке: «Название сервиса», «Название группы» и «Номер канала (CH ID)».

ПРИМЕЧАНИЕ

- Если текстовая информация для названия службы и названия группы не доступна, на дисплее она не отображается.

При воспроизведении CD-DA

Переключение происходит в следующем порядке: «Название диска», «Название записи» и «Рабочее состояние».

ПРИМЕЧАНИЕ

- Если текстовая информация для отображения отсутствует, на дисплее отображается сообщение «NO TITLE».

При воспроизведении файлов в формате MP3/WMA/AAC

Переключение происходит в следующем порядке: «Название папки», «Название файла» и «Рабочее состояние».

ПРИМЕЧАНИЕ

- Если текстовая информация для отображения отсутствует, на дисплее отображается сообщение «NO TITLE».

Отображение названий (тегов) ID3

Нажмите и удерживайте кнопку DISP.

В результате этого дисплей переключится на отображение названий (тегов) ID3.

При каждом нажатии кнопки DISP происходит переключение отображаемой информации в следующей последовательности: «Название альбома», «Название записи», «Имя исполнителя», «Название жанра»* и «Рабочее состояние».

- * Данный вид информации отображается при воспроизведении аудиофайлов с устройства USB (автомобили с системой Bluetooth® 2.0).

ПРИМЕЧАНИЕ

- Во время отображения названий (тегов) ID3 нажмите и удерживайте кнопку DISP, чтобы переключиться на отображение названия папки.
- Название жанра может не отображаться.

При воспроизведении аудиозаписей с устройства iPod

E00738900028

Переключение происходит в следующем порядке: «Альбомы», «Название записи», «Имя исполнителя», «Название жанра»* и «Рабочее состояние».

ПРИМЕЧАНИЕ

- Если текстовая информация для отображения отсутствует, на дисплее отображается сообщение «NO TITLE».
- Название жанра отображается при наличии соответствующего оборудования (автомобили с системой Bluetooth® 2.0).
- Название жанра может не отображаться.

При воспроизведении аудиозаписей через интерфейс Bluetooth® 2.0*

E00739000013


Данные соответствуют разделу «При воспроизведении аудиозаписей с устройства iPod» на стр. 5-49.


Регулировка качества звука, баланса и громкости


E00738200021

Изменение настроек качества звука.

Регулировка качества звука, баланса и громкости

1. Нажмите на кнопку  /SEL, чтобы выбрать пункты настройки.

При каждом нажатии кнопки  /SEL происходит переключение настроек в следующей последовательности: BASS, TREBLE, FADER, BALANCE, SCV и Cancel (низкие частоты, высокие частоты, баланс передних и задних динамиков, баланс левых и правых динамиков, функция компенсирования громкости и выход из режима настроек).


2. Поверните регулятор  /SEL, чтобы выполнить регулировку.


| Пункты настройки | Поворот против часовой стрелки | Поворот по часовой стрелке |
|------------------|---|--|
| BASS | от -6 до 0 (понижение уровня низких частот) | от 0 до +6 (повышение уровня низких частот) |
| TREBLE | от -6 до 0 (понижение уровня высоких частот) | от 0 до +6 (повышение уровня высоких частот) |
| FADER | от CENTER до REAR 11 (увеличение громкости задних динамиков) | от FRONT 11 до CENTER (увеличение громкости передних динамиков) |
| BALANCE | от LEFT 11 до CENTER (увеличение громкости левых динамиков) | от CENTER до RIGHT 11 (увеличение громкости правых динамиков) |
| SCV | OFF, LOW (слабое компенсирование громкости) | MID, HIGH (сильное компенсирование громкости) |



Настройки системы

E00738300051

Изменение настроек системы, например времени.

1. Нажмите кнопку MENU.
2. Нажмите на кнопку  /SEL, чтобы выбрать пункты настройки.

При каждом нажатии кнопки  /SEL происходит переключение пунктов настроек в следующей последовательности: Gracenote DB*, PHONE settings, Adjust time и Cancel (база данных Gracenote*, настройки телефона, настройка времени и выход из режима настроек).

3. Поверните регулятор  /SEL, чтобы выполнить настройку.
4. Нажмите на кнопку  /SEL, чтобы подтвердить настройку.

Текущая настройка завершается, и система переходит к следующей настройке.

- * Данная настройка отображается при воспроизведении аудиофайлов (автомобили с системой Bluetooth® 2.0).

Настройка DAB*

Изменение настроек DAB

(Жирным шрифтом выделены заводские настройки, которые используются по умолчанию).

| Наименование настройки | Параметры настроек | Описание настроек |
|---------------------------------|--------------------|--|
| Настройки канала DAB-DAB | OFF | При слабом сигнале система переключается на другой сервис. |
| | ON | |
| Настройки диапазона DAB | BAND III | Система настраивается на радиовещательный диапазон от 174 до 239 МГц. |
| | L-BAND | Система настраивается на радиовещательный диапазон от 1452 до 1490 МГц. |
| | BOTH | Система настраивается на оба радиовещательных диапазона Band III и L-Band. |

Настройка RDS

Изменение настроек RDS

(Жирным шрифтом выделены заводские настройки, которые используются по умолчанию).

| Наименование настройки | Параметры настроек | Описание настроек |
|---|--------------------|---|
| Функция альтернативной частоты AF | AF ON | Система автоматически настраивается на другую частоту той же станции при ухудшении условий приема. |
| | AF OFF | Система не настраивается автоматически на другую частоту той же станции при ухудшении условий приема. |
| Функция ограничения приема региональных радиостанций REG | REG ON | Система не настраивается автоматически на частоту местной станции, на которой транслируется прослушиваемая программа. |
| | REG OFF | Система автоматически настраивается на частоту местной станции, на которой транслируется прослушиваемая программа. |
| Информация о дорожном движении TP-S* | TP-S ON | Автоматический поиск сообщений о дорожном движении (станции TP). |
| | TP-S OFF | Система не выполняет автоматический поиск сообщений о дорожном движении (станции TP). |

Создание комфортных условий в салоне


| Наименование настройки | Параметры настроек | Описание настроек |
|---|--------------------|--|
| Функция поиска по идентификатору программ PI-S | PI-S ON | При ухудшении условий приема система выполняет поиск аналогичной станции или местной станции, соответствующей станции, сохраненной в памяти предварительных настроек. |
| | PI-S OFF | При ухудшении условий приема система не выполняет поиск аналогичной станции или местной станции, соответствующей станции, сохраненной в памяти предварительных настроек. |


| Наименование настройки | Параметры настроек | Описание настроек |
|-------------------------|--------------------|---|
| PTY | ENGLISH | Настройка языка экрана для поиска по содержанию программ (PTY) на английский язык. |
| | FRANCAIS | Настройка языка экрана для поиска по содержанию программ (PTY) на французский язык. |
| | DEUTSCH | Настройка языка экрана для поиска по содержанию программ (PTY) на немецкий язык. |
| | SVENSK | Настройка языка экрана для поиска по содержанию программ (PTY) на шведский язык. |
| | ESPANOL | Настройка языка экрана для поиска по содержанию программ (PTY) на испанский язык. |
| | ITALIANO | Настройка языка экрана для поиска по содержанию программ (PTY) на итальянский язык. |
| Функция часов СТ | СТ ON | Система корректирует автоматически показания времени по сигналам RDS местных радиостанций. |
| | СТ OFF | Система не корректирует автоматически показания времени по сигналам RDS местных радиостанций. |



* Необходимо нажать кнопку TP и включить режим ожидания сообщений о дорожном движении.

Настройка времени

Выключение настройки СТ (СТ OFF) позволяет настраивать время вручную.


1. Выберите «YES» (Да) на экране регулировки времени «Adjust time» и нажмите на кнопку  /SEL.

Теперь можно настроить часы. Нажмите на кнопку  /SEL еще раз, чтобы настроить минуты.

2. Поверните регулятор  /SEL, чтобы отрегулировать показания.
3. Нажмите на кнопку  /SEL.

Нажатие этой кнопки завершает процесс настройки.

ПРИМЕЧАНИЕ

- Для завершения настройки времени нажмите и удерживайте кнопку  /SEL до тех пор, пока секунды не сбросятся до значения «00».

Настройки телефона

Изменение настроек вывода звука при приеме вызова на мобильный телефон и настроек языка системы Bluetooth® 2.0.

В зависимости от особенностей установленной системы, настройки телефона могут быть недоступны.

ПРИМЕЧАНИЕ

- Отключите такие функции мобильного телефона, как блокировка клавиатуры, и подсоедините его к системе, когда отображается режим ожидания.
- Когда мобильный телефон подключен к системе, его функции (прием звонков и т. д.) могут работать неправильно.
- В зависимости от расстояния между системой и мобильным телефоном, условий внутри автомобиля и наличия преград подключение может оказаться невозможным. В таких случаях рекомендуется расположить мобильный телефон как можно ближе к аудиосистеме.
- Даже при подключении мобильного телефона с интерфейсом Bluetooth не гарантируется правильная работа всех функций в зависимости от параметров и технических характеристик.
- В целях безопасности не рекомендуется использовать мобильный телефон во время управления автомобилем. Прежде чем начать использовать мобильный телефон, остановите автомобиль в безопасном месте.
- Даже при подключении мобильного телефона с интерфейсом Bluetooth могут наблюдаться отличия в элементах экрана или неправильная работа функций в зависимости от настроек и характеристик телефона.
- Для некоторых моделей может не отображаться подтверждение подключения или отсутствовать подключение.

Поддерживаемые профили

| | |
|--|-----------------------|
| Громкая связь | HFP(v1.5) |
| Перенос телефонного справочника | OPP(v1.1), PBAP(v1.0) |

Автомобили без системы Bluetooth® 2.0

Должно быть подключено оборудование hands-free (громкая связь) (продается отдельно).

(Жирным шрифтом выделены заводские настройки, которые используются по умолчанию).

| Параметры настроек | Описание настроек |
|--------------------|---|
| PHONE OFF | При приеме вызова на мобильный телефон звук не выводится. |
| PHONE MUTE | При приеме вызова на мобильный телефон звук аудиосистемы отключается. |
| PHONE ATT | При приеме вызова на мобильный телефон звук аудиосистемы выводится через все динамики. |
| PHONE IN-L | При приеме вызова на мобильный телефон звук выводится через левый передний динамик. |
| PHONE IN-R | При приеме вызова на мобильный телефон звук выводится через правый передний динамик. |
| PHONE IN-LR | При приеме вызова на мобильный телефон звук выводится через левый и правый передние динамики. |

Автомобили с системой Bluetooth® 2.0

(Жирным шрифтом выделены заводские настройки, которые используются по умолчанию).

| Наименование настройки | Параметры настроек | Описание настроек |
|---|--------------------|--|
| Настройки PHONE IN | PHONE IN-R | При приеме вызова на мобильный телефон звук выводится через правый передний динамик. |
| | PHONE IN-L | При приеме вызова на мобильный телефон звук выводится через левый передний динамик. |
| Языковые настройки для голосовой функции HFM | ENGLISH | Изменение языка голоса модуля громкой связи hands free. |
| | FRENCH | |
| | GERMAN | |
| | SPANISH | |
| | ITALIAN | |
| | DUTCH | |
| | PORTUGUESE | |
| РУССКИЙ | | |




ПРИМЕЧАНИЕ

- В зависимости от модели автомобиля эти настройки могут не отображаться.

Gracenote DB

(для автомобилей с системой Bluetooth® 2.0)

Можно проверить номер версии.

1. Выберите «Gracenote DB» и нажмите на кнопку  /SEL.
2. Поверните регулятор  /SEL и выберите пункт «DB Version» (версия базы данных).
3. Нажмите на кнопку  /SEL.
Отображается версия базы данных.

Поиск и устранение неисправностей

E00738400052

При появлении сообщения на дисплее или проявлении неисправности проверьте следующие пункты.

При появлении сообщения

В зависимости от ситуации, на дисплее аудиосистемы появляются сообщения.

| Режим | Сообщение | Причина | Действия |
|-------|--------------------|--|--|
| CD | CHECK DISC | Диск вставлен в перевернутом положении. | Вставьте диск этикеткой вверх. |
| | | На диске присутствует конденсат. | Подождите некоторое время перед тем, как вставить диск снова. |
| | DISC ERROR | Диск поврежден или деформирован. | Не вставляйте поврежденный или деформированный диск. |
| | | Грязный диск. | Очистите рабочую поверхность диска. |
| | INTERNAL E | Неисправность привода по какой-либо причине. | Убедитесь, что диск полностью исправен и повторно вставьте его в аудиосистему. Если проблема сохраняется, обратитесь в авторизованный сервисный центр MITSUBISHI MOTORS. |
| | HEAT ERROR | Слишком высокая температура внутри аудиосистемы. | Извлеките диск и дождитесь снижения температуры до рабочего значения. |
| USB | FILE ERROR | Выбраны файлы, которые не могут быть воспроизведены. | Выберите файлы, которые можно воспроизвести. → «Аудиофайлы (MP3/WMA/AAC)» (стр. 5-23) |
| | USB BUS PWR | Сильный/слабый ток или высокое/низкое напряжение в системе. | Выключите питание и немного подождите. Если проблема сохраняется, обратитесь в авторизованный сервисный центр MITSUBISHI MOTORS. |
| | LSI ERROR | В системе присутствует внутренняя неисправность по какой-либо причине. | |
| | UNSUPPORTED FORMAT | Выполнена попытка воспроизведения аудиофайлов, формат которых не поддерживается. | Убедитесь, что аудиофайлы можно воспроизвести. → «Аудиофайлы (MP3/WMA/AAC)» (стр. 5-23) |
| | UNSUPPORTED DEVICE | Подключенное устройство USB не поддерживается. | Подключите совместимое устройство USB. |

| Режим | Сообщение | Причина | Действия |
|-------------------|-----------|---|--|
| iPod | NO SONG | На подключенном iPod/iPhone отсутствуют записи. | Подключите iPod/iPhone, который содержит записи. |
| | VER ERROR | Данная версия программного обеспечения iPod/iPhone не поддерживается. | Используйте поддерживаемую версию программного обеспечения. |
| Прочая информация | ERROR DC | На динамики было подано чрезмерное напряжение постоянного тока. | Выключите питание и немного подождите. Если проблема сохраняется, обратитесь в авторизованный сервисный центр MITSUBISHI MOTORS. |

При проявлении неисправности

Ниже приведены признаки, причины неисправностей и действия для их устранения.

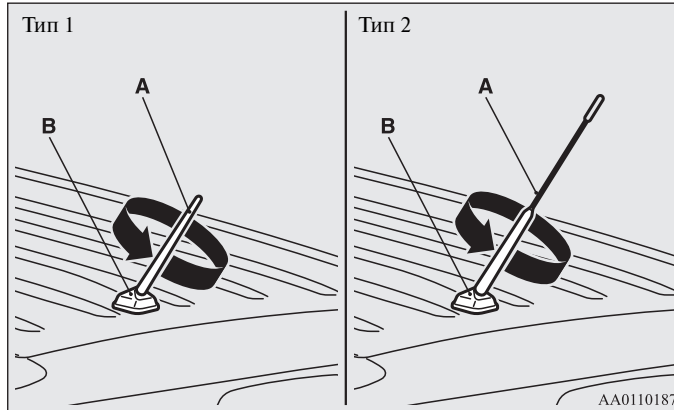
| Признаки | Причина | Действия |
|--|---|--|
| Отсутствие звука или слишком тихий звук. | Выбрана минимальная громкость. | Отрегулируйте громкость. → «Регулировка громкости» (стр. 5-29) |
| | Регулятор баланса перемещен до конца в одну сторону. | Отрегулируйте баланс звука. → «Регулировка качества звука, баланса и громкости» (стр. 5-50) |
| Диск не вставляется. | В аудиосистеме уже имеется диск. | Извлеките диск. → «Установка и извлечение компакт-диска» (стр. 5-30) |
| | В аудиосистеме отсутствует диск, но она сообщает о его наличии. | Один раз нажмите на кнопку извлечения. → «Установка и извлечение компакт-диска» (стр. 5-30) |
| Аудиосистеме не удается воспроизвести диск. | Диск вставлен в перевернутом положении. | Вставьте диск этикеткой вверх. |
| | На диске присутствует конденсат. | Подождите некоторое время перед тем, как вставить диск снова. |
| | Грязный диск. | Очистите рабочую поверхность диска. |
| Происходят пропуски звука на одном и том же месте. | Диск поврежден или загрязнен. | Проверьте диск. |
| Отсутствие звука при вставленном диске. | Повреждение или загрязнение диска означает невозможность считывания данных. | Проверьте диск. Кроме того, при использовании дисков CD-R/RW учитывайте, что их характеристики могут сделать невозможным их воспроизведение. |

Антенна

E00710500686

Снятие

Вращайте стержень (А) против часовой стрелки.



Установка

Вкрутите стержень (А) в основание (В), вращая его по часовой стрелке, и крепко затяните его.

ПРИМЕЧАНИЕ

- Необходимо снимать антенну в следующих случаях:
 - При въезде на автоматическую мойку.
 - Перед тем как накрыть автомобиль тентом.
 - При въезде в помещение с низким потолком.

Система связи Link System*

E00764501439

Система связи Link System осуществляет общий контроль над устройствами, подключаемыми к входному разьему USB или к системе Bluetooth® 2.0, что позволяет управлять подключенными устройствами при помощи штатных органов управления в автомобиле или голосовых команд. Сведения о порядке эксплуатации системы можно найти в следующих разделах.

«Система Bluetooth® 2.0» на стр. 5-60.

«Входной разъем USB» на стр. 5-88.

«Воспроизведение записей с проигрывателя iPod» на стр. 5-45.

«Прослушивание записей с USB-накопителя» на стр. 5-47

См. раздел «Воспроизведение записей с проигрывателя iPod / USB-накопителя с помощью голосового управления» на стр. 5-50.

«Воспроизведение записей с аудиоустройства с интерфейсом Bluetooth» на стр. 5-52.

Bluetooth® — зарегистрированная торговая марка BLUETOOTH SIG, INC.

Лицензионное соглашение с конечным пользователем системы Link System

E00764600013

Вы приобрели устройство, которое содержит программное обеспечение, используемое MITSUBISHI MOTORS CORPORATION по лицензии компании JOHNSON CONTROLS Inc (подразделение систем для автомобилей) и ее производителей. Полный перечень данных продуктов сторонних производителей и тексты лицензионных соглашений с конечным пользователем можно найти в Интернете по адресу:

<http://www.jciblueconnect.com/faq/fulldisclosure.pdf>

Система Bluetooth® 2.0*

E00726000660

Система Bluetooth® 2.0 позволяет осуществлять и принимать звонки в автомобиле с помощью голосовых команд (для этого требуется наличие мобильного телефона с поддержкой технологии беспроводной связи Bluetooth®, которую принято называть просто Bluetooth®). Кроме того, эта система дает возможность воспроизводить музыку, сохраненную в музыкальном проигрывателе Bluetooth®, через динамики автомобиля.

В системе имеется функция распознавания голосовых команд, позволяющая совершать звонки, не занимая рук (достаточно включить телефон нажатием одной клавиши), и управлять телефоном с помощью голосовых команд по определенной структуре.

Пользоваться системой Bluetooth® 2.0 можно только тогда, когда ключ в замке зажигания находится в положении ON или ACC либо включен режим работы ON или ACC.

Перед началом использования системы Bluetooth® 2.0 необходимо установить режим пары между устройством Bluetooth® и системой Bluetooth® 2.0. См. раздел «Подключение к системе Bluetooth® 2.0 устройства Bluetooth®» на стр. 5-68.

Bluetooth® — зарегистрированная торговая марка BLUETOOTH SIG, INC.

⚠ ПРЕДУПРЕЖДЕНИЕ

- Хотя система Bluetooth® 2.0 и позволяет совершать звонки не держа телефон в руках, если Вы решите воспользоваться мобильным телефоном во время движения, следите за тем, чтобы это не отвлекало Вас от безопасного управления автомобилем. Любые действия, отвлекающие от управления автомобилем, в том числе и разговоры по телефону, повышают опасность возникновения дорожно-транспортного происшествия.
- Ознакомьтесь с действующим в вашей стране законодательством, регламентирующим использование мобильного телефона за рулем, и соблюдайте его требования.

ПРИМЕЧАНИЕ

- Если замок зажигания находится в положении ACC или включен режим работы ACC, по истечении определенного периода времени питание электрооборудования автоматически отключится и пользоваться системой Bluetooth® 2.0 будет невозможно. Питание вновь подается на электрооборудование, если перевести замок зажигания в другое положение или включить другой режим работы с помощью кнопки запуска и остановки двигателя.
См. раздел «Функция автоматического отключения электропитания при положении ACC замка зажигания» на стр. 4-17.
- Система Bluetooth® 2.0 не может использоваться в случае разряда батареи устройства Bluetooth®, а также в том случае, если питание устройства выключено.
- Телефонная связь с использованием голосовых команд невозможна, если Ваш телефон не подключен к сети.
- Если устройство Bluetooth® находится на сиденье третьего ряда или в багажном отделении, возможно, воспользоваться системой Bluetooth® 2.0 не удастся.
- Некоторые устройства Bluetooth® несовместимы с системой Bluetooth® 2.0.

- Вы можете подтвердить версию ПО системы связи Link System, трижды нажав на кнопку HANG-UP в течение 10 секунд (дважды нажмите и удерживайте, затем кратко нажмите). (Кроме автомобилей, оборудованных аудиосистемой с сенсорным управлением DISPLAY AUDIO с диапазонами радиоприемника LW/MW/FM и с проигрывателем компакт-дисков.)
- Более детально ознакомиться с системой Bluetooth® 2.0 Вы сможете на сайте MITSUBISHI MOTORS . Пожалуйста, прочтите и дайте согласие с условиями «Предупреждения о ссылках на веб-сайты других компаний», потому что происходит подключение к стороннему сайту. <http://www.mitsubishi-motors.com/en/products/index.html>
- ПО обновляется производителем мобильного телефона, который может изменить или удалить различные функции подключения устройства.

Органы управления на рулевом колесе и микрофон → стр. 5-61

Функция распознавания голосовых команд → стр. 5-63

Полезные голосовые команды → стр. 5-64

Создание списка лиц, подающих голосовые команды → стр. 5-66

Подключение к системе Bluetooth® 2.0 устройства Bluetooth® → стр. 5-68

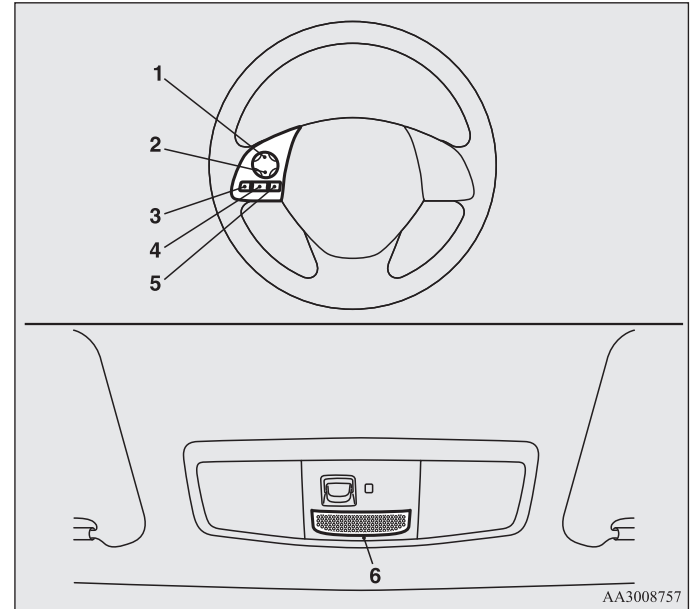
Управление музыкальным проигрывателем, подключенным по интерфейсу Bluetooth® → стр. 5-74

Осуществление и прием звонков с помощью голосовых команд → стр. 5-74

Пользование телефонным справочником → стр. 5-78

Органы управления на рулевом колесе и микрофон

E00727200236



- 1- Кнопка увеличения громкости
- 2- Кнопка уменьшения громкости
- 3- Кнопка SPEECH
- 4- Кнопка PICK-UP
- 5- Кнопка HANG-UP
- 6- Микрофон

Кнопка увеличения громкости

Нажимайте эту кнопку, чтобы увеличить громкость.

Кнопка уменьшения громкости

Нажимайте эту кнопку, чтобы уменьшить громкость.

Кнопка SPEECH

- Нажатием этой кнопки осуществляется переход в режим распознавания голосовых команд.
При включении этого режима на дисплее аудиосистемы появляется надпись «Listening».
- Если кратко нажать эту кнопку в режиме распознавания голосовых команд, вывод сообщений на дисплей прервется, после чего можно подавать голосовую команду.
При более длительном нажатии режим распознавания голосовых команд отключается.
- При кратковременном нажатии этой кнопки во время разговора включается режим распознавания голосовых команд, после чего можно подавать голосовую команду.

Кнопка PICK-UP

- Нажатием этой кнопки производится ответ на входящий звонок.
- Если во время разговора поступает еще один входящий звонок, то нажатием этой кнопки можно перевести первый звонок в режим ожидания и ответить на второй звонок.
 - После этого можно переключиться между двумя абонентами, кратковременно нажимая эту же кнопку. Т. е. после повторного нажатия вы переключитесь обратно на первого собеседника, а второй перейдет в режим удержания.
 - Для организации трехстороннего разговора нажмите кнопку SPEECH, чтобы войти в режим голосового управления, а затем произнесите «Join calls» («Объединить вызовы»).

Кнопка HANG-UP

- Нажатием этой кнопки производится отказ от приема входящего звонка либо завершение связи.
- Во время разговора нажатие этой кнопки завершает текущее соединение.
Если в это время в режиме ожидания находится еще один звонок, произойдет автоматическое переключение на него.
- При нажатии этой кнопки в режиме распознавания голосовых команд данный режим выключается.

ПРИМЕЧАНИЕ

- Если нажать кнопку SPEECH, чтобы войти в режим распознавания голосовых команд, после подключения мобильного телефона к системе на дисплее аудиосистемы отобразится вся информация о телефоне, т. е. остаточный уровень заряда батареи, уровень принимаемого сигнала, роуминг и т. д.*
*: Некоторые модели телефонов могут не передавать эти сведения в систему Bluetooth® 2.0.
- Удержание звонка и организацию трехсторонних звонков с помощью системы Bluetooth® 2.0 можно осуществить только в том случае, если эти функции поддерживаются Вашим мобильным телефоном.

Микрофон

Голосовые команды принимаются с помощью микрофона, встроенного в потолочную консоль; это позволяет осуществлять звонки, не занимая рук.

ПРИМЕЧАНИЕ

- Если поднести мобильный телефон близко к микрофону, то голос может передаваться с помехами. При наличии помех держите мобильный телефон как можно дальше от микрофона.

Функция распознавания голосовых команд

E00727300514

Система Bluetooth® 2.0 имеет функцию распознавания голосовых команд.

Просто произнося голосовые команды, можно выполнять различные операции, а также совершать и принимать звонки не держа телефон в руках.

Система Bluetooth® 2.0 поддерживает распознавание голосовых команд, подаваемых на английском, французском, испанском, итальянском, немецком, нидерландском, португальском и русском языках. Установка по умолчанию — английский или русский язык.

ПРИМЕЧАНИЕ

- Если поданная Вами команда не совпадает ни с одной из запрограммированных команд либо система Bluetooth® 2.0 не может распознать ее из-за сильного шума или по иной причине, то система попросит Вас повторить команду до 3 раз.
- Для бесперебойной работы и снижения уровня шума при подаче голосовых команд закройте окна автомобиля, снизьте скорость вращения вентилятора и воздержитесь от разговоров с пассажирами.
- Некоторые голосовые команды имеют альтернативные варианты.
- В зависимости от выбранного языка некоторые функции могут быть недоступны.

Выбор языка

1. Нажмите кнопку SPEECH.
2. Произнесите «Setup» («Настройка»).
3. Произнесите «Language» («Язык»).
4. Система голосовых инструкций произнесет: «Select a language: English, French, Spanish, Italian, German, Dutch, Portuguese or Russian» («Выберите язык: английский, французский, испанский, итальянский, немецкий, голландский, португальский или русский»). Назовите нужный язык. (Например, «English» («Английский»)).
5. Система голосовых инструкций ответит: «English (French, Spanish, Italian, German, Dutch, Portuguese или Russian) selected. Is this correct?» (Английский (французский, испанский, итальянский, немецкий, голландский, португальский или русский) язык выбран). Это правильно? Ответьте «Yes» («Да»). Чтобы вернуться к пункту 4, ответьте «No» («Нет»).

ПРИМЕЧАНИЕ

- Система голосовых инструкций произнесет одно и то же сообщение дважды: первый раз — на текущем языке, а второй — на выбранном Вами.
 - Если телефонный справочник автомобиля содержит много записей, смена языка занимает больше времени.
 - При смене языка мобильный телефонный справочник, импортированный в систему Bluetooth® 2.0, удаляется. Для пользования телефонным справочником необходимо импортировать его повторно.
6. После того как система голосовых инструкций произнесет: «English (French, Spanish, Italian, German, Dutch, Portuguese или Russian) selected» («Английский (французский, испанский, итальянский, немецкий, голландский, португальский или русский) язык выбран»), процедура изменения языка завершится и система вернется в главное меню.

Полезные голосовые команды

E00760000019

Функция помощи

E00760100010

Система Bluetooth® 2.0 имеет функцию помощи.

Если произнести «Help» («Справка») в тот момент, когда система находится в режиме ожидания команды, в ответ будет выдан перечень команд, которые можно использовать в данный момент.

Функции выхода

E00760200011

В системе имеются 2 функции выхода.

Если Вы находитесь в главном меню, то для выхода из системы Bluetooth® 2.0 произнесите «Cancel» («Отмена»).

Если Вы находитесь не в главном меню, то при произнесении команды «Cancel» система переходит в главное меню.

Настройка функции подтверждения

E00760400013

Система Bluetooth® 2.0 имеет функцию подтверждения.

Включенная функция подтверждения дает больше возможностей подтверждения команд при выполнении различных настроек системы Bluetooth® 2.0, чем в обычном режиме. Она снижает вероятность случайного изменения настроек.

Включение и отключение функции подтверждения осуществляется следующим образом.

1. Нажмите кнопку SPEECH.
2. Произнесите «Setup» («Настройка»).
3. Произнесите «Confirmation prompts» («Подсказки подтверждения»).
4. Система голосовых инструкций произнесет: «Confirmation prompts are <on/off>. Would you like to turn confirmation prompts <off/on>» («Функция подтверждения <включена/выключена>. Хотите изменить текущие настройки?»).
Ответьте «Yes», чтобы изменить текущие настройки, либо «No», чтобы сохранить текущие настройки.
5. Система голосовых инструкций произнесет: «Confirmation prompts are <off/on>» («Функция подтверждения <включена/выключена>»), после чего система вернется в главное меню.

Функция защиты

E00760500229

В качестве защиты своих настроек для системы Bluetooth® 2.0 можно установить пароль.

Если функция защиты включена, то для того чтобы получить возможность пользоваться всеми функциями системы Bluetooth® 2.0, за исключением приема звонков, необходимо голосом ввести пароль из 4 цифр.

Установка пароля

Для включения функции защиты и установки пароля выполните следующее.

1. Нажмите кнопку SPEECH.
2. Произнесите «Setup» («Настройка»).
3. Произнесите «Password» («Пароль»).
4. Система голосовых инструкций произнесет: «Password is disabled. Would you like to enable it?» («Пароль отключен. Хотите установить его?»). Ответьте «Yes». Чтобы отказаться от ввода пароля и вернуться в главное меню, ответьте «No».
5. Система голосовых инструкций произнесет: «Please say a 4-digit password. Remember this password. It will be required to use this system» («Пожалуйста, назовите четырехзначный пароль. Запомните этот пароль. Он потребуется для пользования системой»). Назовите четырехзначное число, которое хотите использовать в качестве пароля.
6. Для подтверждения система голосовых инструкций произнесет «Password <выбранный четырехзначный пароль>. Is this correct?» («Пароль <выбранный четырехзначный пароль>. Это правильно?»). Ответьте «Yes». Чтобы вернуться к пункту 5 и ввести другой пароль, ответьте «No».
7. По завершении регистрации пароля система голосовых инструкций произнесет «Password is enabled» («Пароль установлен») и система вернется в главное меню.

ПРИМЕЧАНИЕ

- Для доступа к системе после следующего включения зажигания потребуется ввод пароля.
- Для фактической регистрации введенного пароля в системе требуется небольшое время после выключения двигателя. Если перевод ключа зажигания в положение ACC или ON, включение режима работы ACC или ON либо запуск двигателя производятся сразу после выключения двигателя, может случиться, что введенный пароль не будет зарегистрирован в системе. В этом случае попробуйте ввести пароль еще раз.

Ввод пароля

Если ранее была активирована функция защиты и введен пароль, то при нажатии кнопки SPEECH для входа в режим распознавания голосовых команд система голосовых инструкций произносит: «Hands-free system is locked. State the password to continue» («Система заблокирована. Чтобы продолжить, назовите пароль»). При этом необходимо произнести ранее заданный четырехзначный пароль. Если произнесен неверный пароль, система отвечает: «<четырёхзначный пароль>, Incorrect password. Please try again» («<четырёхзначный пароль>, неправильный пароль. Пожалуйста, попробуйте еще раз»). Необходимо ввести правильный пароль.

ПРИМЕЧАНИЕ

- Пароль можно менять по желанию, количество смен пароля не ограничено.
- Если вы забыли пароль, произнесите «Cancel», чтобы выйти из режима голосового управления, и обратитесь в авторизованный сервисный центр MITSUBISHI MOTORS.

Отмена пароля

Для отключения функции защиты и отмены пароля выполните следующее.

ПРИМЕЧАНИЕ

- Для отмены пароля необходимо предварительно разблокировать систему.

Создание комфортных условий в салоне

1. Нажмите кнопку SPEECH.
2. Произнесите «Setup» («Настройка»).
3. Произнесите «Password» («Пароль»).
4. Система голосовых инструкций произнесет: «Password is enabled. Would you like to disable it?» («Пароль установлен. Хотите отключить его?»). Ответьте «Yes». Чтобы отказаться от отмены пароля и вернуться в главное меню, ответьте «No».
5. По завершении отмены пароля система голосовых инструкций произнесет «Password is disabled» («Пароль отключен») и система вернется в главное меню.

Создание списка лиц, подающих голосовые команды

E00727400209

В системе Bluetooth® 2.0 имеется функция создания списка лиц, подающих голосовые команды, позволяющая создать голосовую модель для одного человека на каждом из имеющихся языков.

Это позволяет системе Bluetooth® 2.0 легче распознавать произнесенные Вами голосовые команды.

Использование голосовых моделей, включенных в список, можно включать и отключать по желанию.

Создание голосовой модели

E00727500255

Процесс создания голосовой модели одного человека занимает от 2 до 3 минут.

Для получения оптимального результата рекомендуется проводить эту процедуру, сидя на водительском сиденье, в максимально тихой обстановке (при отсутствии дождя и сильного ветра, с закрытыми окнами). Во избежание прерывания процедуры отключите мобильный телефон.

Создание голосовой модели производится следующим образом.

1. Остановите автомобиль в безопасном месте, включите нейтральную передачу на автомобиле с М/Т или переведите рычаг селектора в положение P (парковка) на автомобиле с А/Т или CVT, затем включите стояночный тормоз.

ПРИМЕЧАНИЕ

- Создание голосовой модели во время движения невозможно. Прежде чем начинать настройку, убедитесь, что автомобиль остановлен в безопасном месте.
2. Нажмите кнопку SPEECH.
 3. Произнесите «Voice training» («Создание голосовой модели»).

4. Система голосовых инструкций ответит: «This operation must be performed in a quiet environment while the vehicle is stopped. See the owner's manual for the list of required training phrases. Press and release the SPEECH button when you are ready to begin. Press the HANG-UP button to cancel at any time» («Эта операция должна быть выполнена в тихой обстановке на неподвижном автомобиле. Обратитесь к руководству по эксплуатации за перечнем фраз для голосовой модели. Нажмите и отпустите кнопку SPEECH, когда будете готовы. Нажмите кнопку HANG-UP для выхода в любой момент»). После этого нажмите кнопку SPEECH, чтобы начать создание голосовой модели.

ПРИМЕЧАНИЕ

- Если Вы не начнете создание голосовой модели в течение 3 минут после нажатия кнопки SPEECH, система автоматически выйдет из данного режима. Система голосовых инструкций произнесет: «Speaker enrollment has timed out» («Время для создания голосовой модели закончилось»). После этого раздастся звуковой сигнал и режим распознавания голосовых команд отключится.
5. Система голосовых инструкций предложит произнести фразу 1. Повторите соответствующую фразу из таблицы «Команды для создания голосовой модели» на стр. 5-87. Система зафиксирует Ваш голос и перейдет к записи следующей команды. Продолжайте, пока система не зафиксирует все необходимые фразы.

ПРИМЕЧАНИЕ

- Чтобы повторить последнюю фразу при создании модели, нажмите и отпустите кнопку SPEECH.
- Если в любой момент во время создания голосовой модели нажать кнопку HANG-UP, система подаст звуковой сигнал и остановит процесс создания голосовой модели.

6. После прочтения всех необходимых фраз система голосовых инструкций произнесет: «Speaker enrollment is complete» («Голосовая модель создана»). После этого система завершит создание голосовой модели и вернется в главное меню.

ПРИМЕЧАНИЕ

- По завершении создания голосовой модели она автоматически подключается для использования.
- Команды «Help» («Справка») и «Cancel» («Отмена») в этом режиме недоступны.

Включение и отключение голосовой модели; создание другой модели

E00727600096

Использование голосовых моделей, содержащихся в списке, можно включать и отключать по желанию.

Кроме того, можно создать еще одну модель для другого человека.

Для этого действуйте следующим образом.

1. Нажмите кнопку SPEECH.
2. Произнесите «Voice training» («Создание голосовой модели»).
3. Если хотя бы одна голосовая модель уже создавалась, система голосовых инструкций произнесет либо: «Enrollment is enabled. Would you like to disable or retrain?» («Голосовая модель включена. Хотите отключить или создать новую?»), либо «Enrollment is disabled. Would you like to enable or retrain?» («Голосовая модель отключена. Хотите включить или создать новую?»).
4. Если система произносит «enabled», голосовая модель включена, «disabled» — отключена. Произнесите нужную Вам команду.

Чтобы начать создание новой голосовой модели, произнесите «Retrain» («Повторить обучение»). (См. раздел «Создание голосовой модели» на стр. 5-66.)

Подключение к системе Bluetooth® 2.0 устройства Bluetooth®

E00760601546

Прежде чем Вы сможете совершать и принимать звонки с помощью голосовых команд, а также слушать музыку с использованием функций системы Bluetooth® 2.0, необходимо установить режим пары между устройством Bluetooth® и системой Bluetooth® 2.0.

ПРИМЕЧАНИЕ

- Установление режима пары требуется только при первом использовании устройства. После того как режим пары между устройством и системой Bluetooth® 2.0 будет установлен, в следующий раз Вам будет достаточно просто принести устройство в автомобиль, и оно автоматически подключится к системе Bluetooth® 2.0 (если такая возможность поддерживается устройством). Для подключения устройства требуется, чтобы на нем была включена функция Bluetooth®.

В системе Bluetooth® 2.0 могут быть зарегистрированы не более 7 устройств Bluetooth®.

Если в автомобиле находятся несколько зарегистрированных устройств Bluetooth®, к системе Bluetooth® 2.0 автоматически подключается мобильный телефон или музыкальный проигрыватель, который подключался к системе последним.

При этом можно сменять подключенное устройство Bluetooth®.

Установка режима пары

Чтобы установить режим пары между устройством Bluetooth® и системой Bluetooth® 2.0, сделайте следующее.

1. Остановите автомобиль в безопасном месте, установите рычаг переключения передач в положение N (нейтраль) на автомобиле с М/Т или переведите рычаг селектора в положение Р (парковка) на автомобиле с А/Т или CVT, затем включите стояночный тормоз.

ПРИМЕЧАНИЕ

- Установить режим пары между любым устройством Bluetooth® и системой Bluetooth® 2.0 во время движения автомобиля невозможно. Прежде чем приступать к установлению режима пары между устройством Bluetooth® и системой Bluetooth® 2.0, остановите автомобиль в безопасном месте.

2. Нажмите кнопку SPEECH.
3. Произнесите «Setup» («Настройка»).
4. Произнесите «Pairing Options» («Настройки режима пары»).
5. Система голосовых инструкций произнесет: «Select one of the following: pair, edit, delete, or list» («Выберите действие: установить режим пары, удалить, редактировать или перечислить»). Ответьте «Pair» («Установить режим пары»).

ПРИМЕЧАНИЕ

- Если режим пары уже был установлен с 7 устройствами, система голосовых инструкций произнесет «Maximum devices paired» («Максимальное количество устройств»), после чего завершит процесс установления режима пары. Чтобы зарегистрировать новое устройство, удалите одно из прежних устройств, а затем повторите процесс установления режима пары. (См. раздел «Удаление устройства» на стр. 5-72.)

6. Система голосовых инструкций произнесет: «Please say a 4-digit pairing code» («Пожалуйста, назовите четырехзначный код пары»). Назовите какое-либо четырехзначное число. Если включена функция подтверждения, система запросит подтверждение названного номера. Ответьте «Yes». Чтобы вернуться к выбору кода регистрации, ответьте «No».

ПРИМЕЧАНИЕ

- Для некоторых устройств Bluetooth® требуется ввод конкретного кода регистрации. О предъявляемых требованиях к коду регистрации можно узнать в руководстве по эксплуатации устройства.
 - Вводимый код регистрации используется только для сертификации соединения Bluetooth®. В качестве кода служит любое четырехзначное число, выбираемое пользователем. Запомните четырехзначный код, т. к. впоследствии его нужно будет вводить в устройство Bluetooth® в процессе установления режима пары. В зависимости от настроек соединения устройства Bluetooth® данный код, возможно, потребуется вводить при каждом подключении устройства Bluetooth® к системе Bluetooth® 2.0. Установленные по умолчанию настройки соединения можно узнать в руководстве по эксплуатации устройства.
7. Система голосовых инструкций произнесет: «Start pairing procedure on the device. See the device manual for instructions» («Начало процедуры установки режима пары. Обратитесь к руководству по эксплуатации устройства для получения инструкций»). Введите в устройство Bluetooth® четырехзначный код, зарегистрированный при выполнении пункта 6.

ПРИМЕЧАНИЕ

- В зависимости от подключаемого к системе устройства Bluetooth® системе Bluetooth® 2.0 может потребоваться несколько минут для установления режима пары с подключаемым устройством Bluetooth®.
 - Если системе Bluetooth® 2.0 не удастся распознать устройство Bluetooth®, система голосовых инструкций произнесет фразу «Pairing has timed out» («Время для установки режима пары закончилось») и процесс установления режима пары будет отменен.
Убедитесь в том, что регистрируемое устройство поддерживает технологию Bluetooth® и повторите попытку установления режима пары.
 - В случае ввода неверного кода система голосовых инструкций произнесет фразу «Pairing failed» («Ошибка установки режима пары»), и процесс установления режима пары будет отменен. Проверьте правильность ввода кода и повторите попытку установления режима пары.
8. Система голосовых инструкций произнесет: «Please say the name of the device after the beep» («Пожалуйста, назовите имя устройства после звукового сигнала»). Вы можете присвоить устройству Bluetooth® какое-либо имя и зарегистрировать его в качестве обозначения устройства. Назовите имя, которое хотите зарегистрировать, после звукового сигнала.

ПРИМЕЧАНИЕ

- Если включена функция подтверждения, система голосовых инструкций произнесет названное Вами обозначение устройства, а затем задаст вопрос: «Is this correct?» («Это правильно?»). Ответьте «Yes».
Чтобы изменить обозначение устройства, ответьте «No», а затем назовите другое имя устройства.
9. Система голосовых инструкций произнесет фразу «Pairing complete» («Режим пары установлен»), что свидетельствует об окончании процесса установления режима пары.

Выбор устройства

E00760700104

Если в автомобиле находятся несколько зарегистрированных устройств Bluetooth®, к системе Bluetooth® 2.0 автоматически подключается мобильный телефон или музыкальный проигрыватель, который подключался к системе последним.
Для подключения другого зарегистрированного мобильного телефона или музыкального проигрывателя необходимо выполнить следующие операции изменения настроек.

Выбор мобильного телефона

1. Нажмите кнопку SPEECH.
2. Произнесите «Setup» («Настройка»).
3. Произнесите «Select phone» («Выбрать телефон»).
4. Система голосовых инструкций произнесет «Please say» («Пожалуйста, назовите»), а затем начнет по порядку перечислять номера и обозначения соответствующих мобильных телефонов, начиная с телефона, который подключался последним.
Назовите номер мобильного телефона, который Вы хотите подключить.
Если включена функция подтверждения, система запросит подтверждение названного номера телефона, который Вы хотите подключить. Чтобы подтвердить выбор, ответьте «Yes». Если Вы ответите «No», система произнесет: «Please say» («Пожалуйста, назовите»). Назовите номер телефона, который Вы хотите подключить.

ПРИМЕЧАНИЕ

- Подключить телефон можно в любой момент, нажав кнопку SPEECH и назвав номер, даже до того как система перечислит номера и обозначения всех зарегистрированных мобильных телефонов.

- Будет произведено подключение выбранного телефона к системе Bluetooth® 2.0. Система голосовых инструкций произнесет: «<обозначение устройства> selected» («<обозначение устройства> выбрано»), после чего система вернется в главное меню.

Выбор музыкального проигрывателя

- Нажмите кнопку SPEECH.
- Произнесите «Setup» («Настройка»).
- Произнесите «Select music player» («Выбрать музыкальный проигрыватель»).
- Система голосовых инструкций произнесет «Please say» («Пожалуйста, назовите»), а затем начнет по порядку перечислять номера и обозначения соответствующих музыкальных проигрывателей, начиная с проигрывателя, который подключался последним.
Назовите номер музыкального проигрывателя, который Вы хотите подключить.
Если включена функция подтверждения, система запросит подтверждение названного номера музыкального проигрывателя, который Вы хотите подключить. Чтобы подтвердить выбор, ответьте «Yes».
Если Вы ответите «No», система произнесет: «Please say» («Пожалуйста, назовите»). Назовите номер музыкального проигрывателя, который Вы хотите подключить.

ПРИМЕЧАНИЕ

- Подключить музыкальный проигрыватель можно в любой момент, нажав кнопку SPEECH и назвав номер, даже до того как система перечислит номера и обозначения всех зарегистрированных музыкальных проигрывателей.
- Будет произведено подключение выбранного музыкального проигрывателя к системе Bluetooth® 2.0. Система голосовых инструкций произнесет: «<обозначение устройства> selected» («<обозначение устройства> выбрано»), после чего система вернется в главное меню.

Удаление устройства

Удаление зарегистрированного устройства Bluetooth® из системы Bluetooth® 2.0 производится следующим образом.

- Нажмите кнопку SPEECH.
- Произнесите «Setup» («Настройка»).
- Произнесите «Pairing Options» («Настройки режима пары»).
- Система голосовых инструкций произнесет: «Select one of the following: pair, edit, delete, or list» («Выберите действие: установить режим пары, удалить, редактировать или перечислить»). Ответьте «Delete» («Удалить»).
- Система голосовых инструкций произнесет «Please say» («Пожалуйста, назовите»), а затем начнет по порядку перечислять номера и обозначения соответствующих устройств, начиная с устройства, которое подключалось последним. После перечисления всех зарегистрированных устройств система произнесет «or all» («или все»). Назовите номер устройства, которое Вы хотите удалить. Если Вы хотите удалить из системы все зарегистрированные телефоны, скажите «All» («Все»).
- Для подтверждения система голосовых инструкций произнесет «Deleting <обозначение устройства> <номер>. Is this correct?» («Удаление <обозначение устройства> (номер). Это правильно?») или «Deleting all devices. Is this correct?» («Это правильно?»).
Чтобы удалить телефон(ы), ответьте «Yes».
Чтобы вернуться к пункту 4, ответьте «No».
- Система голосовых инструкций произнесет: «Deleted» («Удалено»). На этом процесс удаления устройства завершается.

ПРИМЕЧАНИЕ

- Если удалить устройство по какой-либо причине не удастся, система произнесет «Delete failed» («Ошибка удаления») и удаление будет отменено.

Проверка списка зарегистрированных устройств Bluetooth®

E00760800017

Проверка списка зарегистрированных устройств Bluetooth® осуществляется следующим образом.

1. Нажмите кнопку SPEECH.
2. Произнесите «Setup» («Настройка»).
3. Произнесите «Pairing Options» («Настройки режима пары»).
4. Система голосовых инструкций произнесет: «Select one of the following: pair, edit, delete, or list» («Выберите действие: установить режим пары, удалить, редактировать или перечислить»). Ответьте «List» («Перечислить»).
5. Система голосовых инструкций начнет по порядку перечислять обозначения соответствующих устройств, начиная с устройства Bluetooth®, которое подключалось последним.
6. После перечисления обозначений всех зарегистрированных устройств Bluetooth® система голосовых инструкций спросит: «End of list, would you like to start from the beginning?» («Конец списка. Хотите начать сначала?»).

Чтобы прослушать список устройств еще раз, ответьте «Yes».

Чтобы вернуться в главное меню, ответьте «No».

ПРИМЕЧАНИЕ

- Если во время прослушивания списка нажать кнопку SPEECH и произнести «Continue» («Продолжить») или «Previous» («Назад»), система перейдет вперед или назад по списку. Чтобы перейти к устройству со следующим (большим) номером, произнесите «Continue» («Продолжить»), чтобы вернуться к предыдущему устройству, произнесите «Previous» («Назад»).
- Вы можете изменять обозначения устройств: для этого во время перечисления списка необходимо нажать и отпустить кнопку SPEECH, а затем произнести «Edit» («Редактировать»).
- Вы можете сменить подключенный телефон: для этого во время перечисления списка необходимо нажать и отпустить кнопку SPEECH, а затем произнести «Select phone» («Выбрать телефон»).
- Вы можете сменить подключенный музыкальный проигрыватель: для этого во время перечисления списка необходимо нажать и отпустить кнопку SPEECH, а затем произнести «Select music player» («Выбрать музыкальный проигрыватель»).

Изменение обозначения устройства

E00760900018

Вы можете изменить обозначение зарегистрированного мобильного телефона или музыкального проигрывателя.

Изменение обозначения устройства осуществляется следующим образом.

1. Нажмите кнопку SPEECH.
2. Произнесите «Setup» («Настройка»).
3. Произнесите «Pairing Options» («Настройки режима пары»).
4. Система голосовых инструкций произнесет: «Select one of the following: pair, edit, delete, or list» («Выберите действие: установить режим пары, удалить, редактировать или перечислить»). Ответьте «Edit» («Редактировать»).

5. Система голосовых инструкций произнесет «Please say» («Пожалуйста, назовите»), а затем начнет по порядку перечислять номера и обозначения соответствующих устройств Bluetooth®, начиная с устройства Bluetooth®, которое подключалось последним.
- После перечисления обозначений всех зарегистрированных устройств система голосовых инструкций произнесет: «Which device, please?» («Какое из устройств?»). Назовите номер обозначения устройства, которое требуется изменить.

ПРИМЕЧАНИЕ

- Во время перечисления списка Вы можете нажать и отпустить кнопку SPEECH, а затем сразу назвать номер обозначения устройства, которое необходимо изменить.
6. Система голосовых инструкций произнесет: «New name, please» («Назовите новое имя»). Назовите имя, которое хотите зарегистрировать в качестве нового обозначения устройства. Если включена функция подтверждения, система голосовых инструкций произнесет: «<Новое обозначение устройства>. Is this correct?» (Это правильно?). Ответьте «Yes».
- Ответив «No», Вы можете назвать другое имя, которое хотите зарегистрировать в качестве нового обозначения устройства.
7. Обозначение устройства будет изменено.
- По окончании процесса изменения система голосовых инструкций произнесет: «New name saved» («Новое имя сохранено»), после чего система вернется в главное меню.

Управление музыкальным проигрывателем, подключенным по интерфейсу Bluetooth®

E00761100061

Сведения о порядке управления музыкальным проигрывателем, подключенным по интерфейсу Bluetooth®, см. в разделе «Воспроизведение записей с аудиоустройства с интерфейсом Bluetooth®» на стр. 5-45.

На автомобилях, оборудованных коммуникационной системой Mitsubishi (MMCS) или аудиосистемой с сенсорным управлением DISPLAY AUDIO, сведения приведены в отдельном руководстве по эксплуатации.

Осуществление и прием звонков с помощью голосовых команд

E00761100059

Вы можете совершать и принимать звонки с помощью голосовых команд, используя мобильный телефон с поддержкой технологии Bluetooth®, подключенный к системе Bluetooth® 2.0. Кроме того, вместо набора телефонных номеров для осуществления звонков можно пользоваться телефонными справочниками в системе Bluetooth® 2.0.

Набор номера — стр. 5-74

Функция Send — стр. 5-76

Прием звонков — стр. 5-77

Функция Mute (отключение звука) — стр. 5-77

Переключение между режимом hands-free и обычным режимом — стр. 5-77

ПРИМЕЧАНИЕ

- Управление звонками в режиме hands-free может осуществляться некорректно, если звонки принимаются или выполняются непосредственно с мобильного телефона.

Набор номера

E00761200148

Совершить звонок с помощью системы Bluetooth® 2.0 можно следующими 3 способами:
произнести телефонный номер, воспользоваться телефонным справочником системы Bluetooth® 2.0 или использовать повторный набор номера.

Вызов абонента по номеру телефона

Вызвать нужного абонента можно, произнеся номер его телефона.

1. Нажмите кнопку SPEECH.
2. Произнесите «Dial» («Набор»).
3. После того как система голосовых инструкций ответит «Number please» («Назовите номер»), произнесите номер телефона.
4. Система голосовых инструкций произнесет: «Dialing <распознанный номер>» («Набор <распознанный номер>»). После этого система Bluetooth® 2.0 начнет вызов. Если включена функция подтверждения, система запросит подтверждение названного номера. Чтобы подтвердить номер, ответьте «Yes». Чтобы набрать другой номер, ответьте «No». После того как система произнесет «Number please», назовите новый номер.

ПРИМЕЧАНИЕ

- Если номер называется на английском языке, то цифру 0 можно произносить и как «zero», и как «oh» (буква «о»).
- Система Bluetooth® 2.0 поддерживает набор цифр от «0» до «9», а также символов «+», «#» и «*».

- Поддерживается следующая максимальная длина телефонных номеров:
 - Международный телефонный номер: «+» и цифры телефонного номера (не более 18).
 - Прочие телефонные номера, кроме международных: цифры телефонного номера (не более 19).

Вызов абонента с помощью телефонного справочника

Вы можете совершать звонки с помощью телефонного справочника автомобиля или мобильного телефонного справочника, содержащегося в системе Bluetooth® 2.0. Сведения о телефонных справочниках см. в разделе «Пользование телефонным справочником» на стр. 5-78.

1. Нажмите кнопку SPEECH.
2. Произнесите «Call» («Вызов»).

ПРИМЕЧАНИЕ

- Если записи в телефонном справочнике автомобиля и мобильном телефонном справочнике отсутствуют, при получении команды «Call» («Вызов») система голосовых инструкций ответит: «The vehicle phonebook is empty. Would you like to add a new entry now?» («Телефонный справочник пуст. Хотите добавить новую запись?»). Если Вы ответите «Yes», система голосовых инструкций произнесет: «Entering the phonebook- new entry menu» («Вход в телефонный справочник — меню новых записей»). После этого можно внести необходимые данные в телефонный справочник автомобиля. В случае получения ответа «No» система вернется в главное меню.
3. После того как система голосовых инструкций произнесет «Name please» («Назовите имя»), назовите имя нужного Вам абонента, как оно вписано в телефонный справочник.

4. Если будет найдено только 1 соответствие, система перейдет к пункту 5.
Если же соответствий несколько, система произнесет фразу «More than one match was found, would you like to call <названное имя>» («Найдено больше чем одно соответствие, хотите вызвать <названное имя>?»). Если Вы хотите позвонить именно этому человеку, ответьте «Yes».
Если Вы ответите «No», система голосовых инструкций назовет следующего человека, соответствующего критериям поиска.

ПРИМЕЧАНИЕ

- Если Вы скажете «No» в ответ на все предложенные имена, система голосовых инструкций произнесет фразу «Name not found, returning to main menu» («Имя не найдено, возвращение в главное меню») и система вернется в главное меню.

5. Если под произнесенным Вами именем зарегистрирован только 1 телефонный номер, система голосовых инструкций перейдет к пункту 6.
Если же названному имени соответствуют несколько зарегистрированных телефонных номеров, система голосовых инструкций произнесет: «Would you like to call <имя> at [home], [work], [mobile], or [other]?» («Хотите вызвать <имя> по [домашнему], [рабочему], [мобильному] или [другому]?»). Выберите телефон, по которому требуется позвонить.

ПРИМЕЧАНИЕ

- Если в телефонном справочнике автомобиля имеются данные по названному имени, но телефонный номер выбранного типа не зарегистрирован, система голосовых инструкций ответит: «{home/work/mobile/other} not found for <имя>. Would you like to add location or try again?» («{домашний/рабочий/мобильный/другой} не найден для <имя>. Хотите добавить номер или повторить попытку?»). Скажите «Try again» («Повторить попытку»), и система вернется к пункту 3.
Сказав «Add location» («Добавить номер»), Вы можете зарегистрировать дополнительный телефонный номер соответствующего типа.
- Если в мобильном телефонном справочнике имеются данные по названному имени, но телефонный номер выбранного типа не зарегистрирован, система голосовых инструкций ответит: «{home/work/mobile/other} not found for <имя>. Would you like to try again?» («{домашний/рабочий/мобильный/другой} не найден для <имя>. Хотите повторить попытку?»). Ответьте «Yes», и система вернется к пункту 3.
В случае ответа «No» звонок будет отменен. Начните вновь с пункта 1.

Создание комфортных условий в салоне

6. Система голосовых инструкций произнесет «Calling <имя> <тип телефона>» («Набор <имя> <тип телефона>») и начнет набор телефонного номера.

ПРИМЕЧАНИЕ

- Если включена функция подтверждения, система запросит подтверждение имени и типа телефона вызываемого абонента. Чтобы подтвердить выбор, ответьте «Yes». Если Вы хотите позвонить другому абоненту или по другому номеру того же абонента, ответьте «No». Система вернется к пункту 3.

Повторный набор

Используя журнал набранных номеров в подключенном телефоне, можно повторить набор последнего номера.

Для этого необходимо выполнить следующее.

1. Нажмите кнопку SPEECH.
2. Произнесите «Redial» («Повторный набор»).

Функция SEND

E00761300035

Для набора номера в тональном режиме нажмите кнопку SPEECH, чтобы войти в режим распознавания голосовых команд, а затем скажите «<номер> SEND» («<номер> отправить»).

Например, если во время звонка Вам нужно имитировать подачу тональных сигналов для ответа на запрос автоматизированной системы, нажмите кнопку SPEECH и скажите, например, «1 2 3 4 round send» («1234 "решетка" отправить»). После этого с мобильного телефона будет подан сигнал набора 1234#.

Прием звонков

E00761600054

Если в момент поступления входящего звонка ключ в замке зажигания находится в положении ON или ACC либо включен режим работы ON или ACC, аудиосистема автоматически включится и перейдет в режим приема звонка, даже если она была выключена. Звук системы голосовых инструкций будет воспроизводиться через динамик, расположенный возле сиденья переднего пассажира. Если в момент поступления звонка включен радиоприемник или проигрыватель компакт-дисков, их звук будет выключен и будет воспроизводиться входящий звонок.

Чтобы принять вызов, нажмите кнопку PICK-UP на рулевом колесе. После завершения звонка аудиосистема вернется к прежнему режиму работы.

Функция MUTE (отключение звука)

E00760300041

Во время разговора можно в любой момент отключить автомобильный микрофон.

Чтобы выключить микрофон во время разговора, необходимо нажать кнопку SPEECH и произнести «Mute» («Отключить звук»).

Чтобы вновь включить микрофон, необходимо нажать кнопку SPEECH и произнести «Mute off» («Включить звук»).

Переключение между режимом hands-free («свободные руки») и обычным режимом

E00761400036

Система Bluetooth® 2.0 поддерживает возможность переключения между режимом hands-free и режимом обычного разговора по мобильному телефону.

Если во время разговора в режиме hands-free нажать кнопку SPEECH и произнести «Transfer call» («Перевод вызова»), то разговор перейдет из режима hands-free в обычный режим.

Чтобы вернуться в режим hands-free, вновь нажмите кнопку SPEECH и произнесите «Transfer call» («Перевод вызова»).

Пользование телефонным справочником

E00763700017

В системе Bluetooth® 2.0 имеются 2 типа уникальных телефонных справочников, которые отличаются от телефонного справочника, хранящегося в памяти мобильного телефона. Это телефонный справочник автомобиля и мобильный телефонный справочник. Данные телефонные справочники используются для регистрации телефонных номеров и звонков по нужным номерам при помощи функции распознавания голосовых команд.

ПРИМЕЧАНИЕ

- При отсоединении проводов от аккумуляторной батареи информация в телефонном справочнике сохраняется.

Телефонный справочник автомобиля

E00763800151

Этот справочник используется при наборе номеров с помощью голосовых команд.

В телефонном справочнике автомобиля можно зарегистрировать не более 32 имен абонентов для каждого языка.

Для каждого имени можно внести до 4 типов номеров телефонов: домашний, рабочий, мобильный и другой. Для каждого типа телефона можно зарегистрировать один телефонный номер.

В качестве имени абонента в телефонном справочнике автомобиля можно зарегистрировать любое требуемое имя. Впоследствии имена и телефонные номера можно изменять.

Телефонный справочник автомобиля может использоваться со всеми зарегистрированными мобильными телефонами.

Внесение телефонного номера в телефонный справочник автомобиля

Внести телефонный номер в телефонный справочник автомобиля можно следующими 2 способами: произнести телефонный номер или выбрать и передать 1-ую запись из телефонного справочника мобильного телефона.

Регистрация путем произнесения телефонного номера

1. Нажмите кнопку SPEECH.
2. Произнесите «Phonebook» («Телефонный справочник»).
3. Система голосовых инструкций произнесет: «Select one of the following: new entry, edit number, edit name, list names, delete, erase all, or import contact» («Выберите действие: новая запись, редактировать номер, редактировать имя, перечислить имена, удалить, стереть все или импортировать контакт»). Ответьте «New entry» («Новая запись»).
4. Система голосовых инструкций произнесет: «Name please» («Назовите имя»). Произнесите имя абонента.

ПРИМЕЧАНИЕ

- Если уже достигнуто максимальное количество записей, система голосовых инструкций произнесет: «The phonebook is full. Would you like to delete a name?» («Телефонный справочник заполнен. Хотите удалить имя?»). Если Вы хотите удалить одно из зарегистрированных имен, скажите «Yes». В случае получения ответа «No» система вернется в главное меню.

5. После того как имя будет записано, система голосовых инструкций произнесет: «home, work, mobile, or other?» («Домашний, рабочий, мобильный или другой?»). Назовите тип телефона, под которым Вы хотите записать номер.

ПРИМЕЧАНИЕ

- Если включена функция подтверждения, система голосовых инструкций произнесет: «<Тип телефона>. Is this correct?» («<Тип телефона>. Это правильно?»). Ответьте «Yes». Если выбранному типу телефона уже назначен номер телефона, система произнесет: «The current number is <номер телефона>, number please» («Данный номер <номер телефона>, введите номер»). Если Вы не хотите изменять номер, скажите «cancel» («отмена») или произнесите тот же самый номер и он будет сохранен.
6. Система голосовых инструкций произнесет: «Number please» («Назовите номер»). Назовите телефонный номер, который необходимо записать.

ПРИМЕЧАНИЕ

- Если номер называется на английском языке, то цифру 0 можно произносить и как «zero», и как «oh» (буква «о»).

7. Система голосовых инструкций повторит названный Вами номер, а затем запишет его.
После того как телефонный номер будет сохранен в памяти, система сообщит: «Number saved. Would you like to add another number for this entry?» («Номер сохранен. Хотите добавить другой номер для данной записи?»).

Чтобы добавить еще один номер (другой тип телефона) для данного абонента, ответьте «Yes». Система вернется к выбору типа телефона (пункт 5).

Чтобы завершить ввод и вернуться в главное меню, ответьте «No».

ПРИМЕЧАНИЕ

- Если включена функция подтверждения, система голосовых инструкций произнесет названный Вами телефонный номер, а затем задаст вопрос: «Is this correct?» («Это правильно?»). Ответьте «Yes».
Чтобы вернуться к выбору номера (пункт 6), ответьте «No».

Выбор и передача одной записи из телефонного справочника мобильного телефона

Вы можете выбирать отдельные записи телефонного справочника мобильного телефона и вносить их в телефонный справочник автомобиля.

ПРИМЕЧАНИЕ

- Передача во время движения невозможна. Перед началом передачи остановите автомобиль в безопасном месте.
- В зависимости от совместимости мобильного телефона передача всех данных или какой-либо их части может оказаться невозможной, даже если телефон поддерживает технологию Bluetooth®.
- Максимальная поддерживаемая длина телефонных номеров составляет 19 цифр. Если телефонный номер содержит более 20 цифр, в телефонный справочник автомобиля будут записаны только первые 19 цифр.
- Если телефонный номер содержит какие-либо символы, кроме цифр «0» - «9», «*», «#» и «+», перед началом передачи эти символы удаляются.
- Для получения информации о настройках соединения на мобильном телефоне обратитесь к руководству по эксплуатации телефона.

1. Нажмите кнопку SPEECH.
2. Произнесите «Phonebook» («Телефонный справочник»).
3. Система голосовых инструкций произнесет: «Select one of the following: new entry, edit number, edit name, list names, delete, erase all, or import contact» («Выберите действие: новая запись, редактировать номер, редактировать имя, перечислить имена, удалить, стереть все или импортировать контакт»). Ответьте «Import contact» («Импортировать контакт»).

Создание комфортных условий в салоне

4. Система голосовых инструкций произнесет: «Would you like to import a single entry or all contacts?» («Хотите импортировать одну запись или все контакты?»). Ответьте «Single entry» («Одну запись»).

После этого система Bluetooth® 2.0 будет готова к приему передаваемых данных телефонного справочника.

ПРИМЕЧАНИЕ

- Если уже достигнуто максимальное количество записей, система голосовых инструкций произнесет: «The phonebook is full. Would you like to delete a name?» («Телефонный справочник заполнен. Хотите удалить имя?»). Если Вы хотите удалить одно из зарегистрированных имен, скажите «Yes».

В случае получения ответа «No» система вернется в главное меню.

5. После того как система голосовых инструкций произнесет: «Ready to receive a contact from the phone. Only a home, a work, and a mobile number can be imported» («Готова получить контакт из телефона. Только домашний, рабочий и мобильный номер может быть импортирован»), система Bluetooth® 2.0 начнет получение данных телефонного справочника от мобильного телефона с поддержкой технологии Bluetooth®.

6. Включите мобильный телефон с поддержкой технологии Bluetooth®, чтобы настроить его для передачи нужной записи телефонного справочника в телефонный справочник автомобиля с помощью системы Bluetooth® 2.0.

ПРИМЕЧАНИЕ

- Если системе Bluetooth® 2.0 не удается распознать мобильный телефон с поддержкой технологии Bluetooth® или если передача данных занимает слишком много времени, система голосовых инструкций произнесет фразу «Import contact has timed out» («Время импорта контакта закончилось») и отменит регистрацию записи. В этом случае начните вновь с пункта 1.
- Регистрацию можно отменить и вручную: для этого требуется нажать кнопку HANG-UP или нажать и удерживать кнопку SPEECH.

7. После завершения приема данных система голосовых инструкций произнесет: «<количество телефонных номеров, которые были зарегистрированы в импортированной записи> numbers have been imported. What name would you like to use for these numbers?» («<количество телефонных номеров, которые были зарегистрированы в импортированной записи> номеров было импортировано. Какое имя хотите использовать для этих номеров?»).

Назовите имя, которое хотите зарегистрировать для этой записи телефонного справочника.

ПРИМЕЧАНИЕ

- Если названное Вами имя уже используется для другой записи телефонного справочника или похоже на какое-либо другое используемое имя, зарегистрировать данное имя не удастся.

8. Система голосовых инструкций произнесет: «Adding <имя>» («Добавление имени <имя>»).

Если включена функция подтверждения, система спросит, правильно ли произнесено имя. Ответьте «Yes».

Если Вы ответите «No», система произнесет: «Name please» («Назовите имя»). Назовите какое-либо другое имя.

9. Система голосовых инструкций произнесет: «Numbers saved» («Номера сохранены»).

10. Система голосовых инструкций произнесет: «Would you like to import another contact?» («Хотите импортировать другой контакт?»).

Если Вы хотите внести еще одну запись, скажите «Yes». После этого можно приступить к внесению следующей записи телефонного справочника, начиная с пункта 5. В случае получения ответа «No» система вернется в главное меню.

Изменение данных в телефонном справочнике автомобиля

Вы можете изменять и удалять имена и телефонные номера, записанные в телефонном справочнике автомобиля.

Кроме того, можно прослушать список имен, внесенных в телефонный справочник автомобиля.

ПРИМЕЧАНИЕ

- В системе должна иметься хотя бы одна запись.

Редактирование телефонного номера

1. Нажмите кнопку SPEECH.
2. Произнесите «Phonebook» («Телефонный справочник»).
3. Система голосовых инструкций произнесет: «Select one of the following: new entry, edit number, edit name, list names, delete, erase all, or import contact» («Выберите действие: новая запись, редактировать номер, редактировать имя, перечислить имена, удалить, стереть все или импортировать контакт»). Ответьте «Edit number» («Редактировать номер»).
4. Система голосовых инструкций произнесет: «Please say the name of the entry you would like to edit, or say list names» («Назовите имя записи, которую хотите редактировать или перечислите имена»). Назовите имя абонента, запись о котором Вы хотите редактировать.

ПРИМЕЧАНИЕ

- Если Вы ответите «List names» («Перечислить имена»), система начнет по порядку перечислять все имена, имеющиеся в телефонном справочнике. См. раздел «Прослушивание списка зарегистрированных имен» на стр. 5-83.

5. Затем система спросит: «Home, work, mobile or other?» («Домашний, рабочий, мобильный или другой?»). Выберите и назовите ячейку, в которой требуется изменить или добавить телефонный номер.
Если включена функция подтверждения, система запросит подтверждение выбора имени и ячейки. Если Вы действительно хотите внести изменения, ответьте «Yes». Чтобы вернуться к пункту 3, ответьте «No».
6. Система голосовых инструкций произнесет: «Number, please» («Назовите номер»). Назовите телефонный номер, который необходимо записать.

ПРИМЕЧАНИЕ

- Если в данной ячейке уже записан телефонный номер, система ответит: «The current number is <текущий номер>. New number, please» («Данный номер <текущий номер>. Назовите новый номер»). Назовите новый телефонный номер, который требуется записать вместо текущего номера.
7. Система голосовых инструкций повторит названный телефонный номер.
Если включена функция подтверждения, система спросит, правильно ли назван номер. Ответьте «Yes».
В случае получения ответа «No» система вернется к пункту 3.
 8. По завершении регистрации телефонного номера система голосовых инструкций произнесет «Number saved» («Номер сохранен») и система вернется в главное меню.

ПРИМЕЧАНИЕ

- Если номер записан в ячейку, где ранее уже был зарегистрирован другой телефонный номер, система голосовых инструкций произнесет «Number changed» («Номер изменен») и система вернется в главное меню.

Редактирование имени

1. Нажмите кнопку SPEECH.
2. Произнесите «Phonebook» («Телефонный справочник»).
3. Система голосовых инструкций произнесет: «Select one of the following: new entry, edit number, edit name, list names, delete, erase all, or import contact» («Выберите действие: новая запись, редактировать номер, редактировать имя, перечислить имена, удалить, стереть все или импортировать контакт»). Ответьте «Edit name» («Редактировать имя»).
4. Система голосовых инструкций произнесет: «Please say the name of the entry you would like to edit, or say list names» («Назовите имя записи, которую хотите редактировать, или перечислите имена»). Назовите имя, которое необходимо изменить.

ПРИМЕЧАНИЕ

- Если Вы ответите «List names» («Перечислить имена»), система начнет по порядку перечислять все имена, имеющиеся в телефонном справочнике. См. раздел «Прослушивание списка зарегистрированных имен» на стр. 5-83.

5. Система голосовых инструкций произнесет: «Changing <имя>» («Изменение <имя>»).
- Если включена функция подтверждения, система спросит, правильно ли произнесено имя. Если Вы действительно хотите внести изменения, скажите «Yes».
- Чтобы вернуться к пункту 4, ответьте «No».
6. Система голосовых инструкций произнесет: «Name please» («Назовите имя»). Назовите новое имя, которое необходимо записать.
 7. Прежнее имя будет изменено.
- После завершения внесения изменений система вернется в главное меню.

Прослушивание списка зарегистрированных имен

1. Нажмите кнопку SPEECH.
2. Произнесите «Phonebook» («Телефонный справочник»).
3. Система голосовых инструкций произнесет: «Select one of the following: new entry, edit number, edit name, list names, delete, erase all, or import contact» («Выберите действие: новая запись, редактировать номер, редактировать имя, перечислить имена, удалить, стереть все или импортировать контакт»). Ответьте «List names» («Перечислить имена»).
4. После этого система Bluetooth® 2.0 начнет по порядку перечислять записи, имеющиеся в телефонном справочнике.
5. После перечисления всех записей система голосовых инструкций спросит: «End of list, would you like to start from the beginning?» («Конец списка, хотите начать сначала?»). Чтобы прослушать список записей еще раз, ответьте «Yes». Чтобы вернуться в предыдущее или главное меню, ответьте «No».

ПРИМЕЧАНИЕ

- В процессе перечисления записей можно набирать номера, редактировать и удалять записи.
- Нажмите кнопку SPEECH и произнесите «Call» («Вызов»), чтобы вызвать абонента, «Edit name» («Редактировать имя»), чтобы редактировать запись, «Delete» («Удалить»), чтобы удалить запись.
- Система подаст звуковой сигнал и выполнит команду.
- Если во время прослушивания списка нажать кнопку SPEECH и произнести «Continue» («Продолжить») или «Previous» («Назад»), система перейдет вперед или назад по списку. Чтобы перейти к следующей записи, произнесите «Continue» («Продолжить»), к предыдущей — «Previous» («Назад»).

Удаление телефонного номера

1. Нажмите кнопку SPEECH.
2. Произнесите «Phonebook» («Телефонный справочник»).
3. Система голосовых инструкций произнесет: «Select one of the following: new entry, edit number, edit name, list names, delete, erase all, or import contact» («Выберите действие: новая запись, редактировать номер, редактировать имя, перечислить имена, удалить, стереть все или импортировать контакт»). Ответьте «Delete» («Удалить»).
4. Система голосовых инструкций произнесет: «Please say the name of the entry you would like to delete, or say list names» («Назовите имя записи, которую хотите удалить, или скажите “Перечислить имена”»). Назовите имя записи телефонного справочника, из которой требуется удалить телефонный номер.

ПРИМЕЧАНИЕ

- Если Вы ответите «List names» («Перечислить имена»), система начнет по порядку перечислять все имена, имеющиеся в телефонном справочнике. См. раздел «Прослушивание списка зарегистрированных имен» на стр. 5-83.
5. Если в выбранной записи телефонного справочника зарегистрирован только один телефонный номер, система голосовых инструкций произнесет: «Deleting <имя> <тип телефона>» («Удаление <имя> <тип телефона>»). Если для выбранного абонента в телефонном справочнике записано несколько номеров, система голосовых инструкций спросит: «Would you like to delete [home], [work], [mobile], [other], or all?» («Хотите удалить [домашний], [рабочий], [мобильный], [другой] или все?»). Выберите ячейку, из которой необходимо удалить номер. Система голосовых инструкций произнесет: «Deleting <имя> <тип телефона>» («Удаление <имя> <тип телефона>»).

ПРИМЕЧАНИЕ

- Если Вы хотите удалить все номера данного абонента, ответьте «All» («Все»).

6. Система попросит подтвердить удаление выбранных телефонных номеров. Чтобы выполнить удаление, ответьте «Yes». Чтобы отказаться от удаления телефонных номеров и вернуться к пункту 4, ответьте «No».
7. По завершении удаления телефонных номеров система голосовых инструкций произнесет «<имя> <тип телефона> deleted» («<имя> <тип телефона> удалено») и система вернется в главное меню. В случае удаления телефонных номеров из всех ячеек система произнесет «<имя> and all locations deleted» («<имя> и все записи удалены») и соответствующая запись будет удалена из телефонного справочника. Если в записи остались какие-либо номера, данная запись вместе с номерами останется в телефонном справочнике.

Удаление всей информации из телефонного справочника

Вы можете удалить из телефонного справочника автомобиля всю имеющуюся информацию.

1. Нажмите кнопку SPEECH.
2. Произнесите «Phonebook» («Телефонный справочник»).
3. Система голосовых инструкций произнесет: «Select one of the following: new entry, edit number, edit name, list names, delete, erase all, or import contact» («Выберите действие: новая запись, редактировать номер, редактировать имя, перечислить имена, удалить, стереть все или импортировать контакт»). Ответьте «Erase all» («Стереть всё»).
4. Для подтверждения удаления система голосовых инструкций спросит: «Are you sure you want to erase everything from your hands-free system phonebook?» («Вы уверены, что хотите удалить все содержимое телефонного справочника системы?»). Ответьте «Yes».
Чтобы отказаться от удаления и вернуться в главное меню, ответьте «No».
5. Система голосовых инструкций произнесет: «You are about to delete everything from your hands-free system phonebook. Do you want to continue?» («Вы собираетесь удалить все содержимое телефонного справочника системы. Хотите продолжить?»). Для продолжения ответьте «Yes».
Чтобы отказаться от удаления и вернуться в главное меню, ответьте «No».
6. Система голосовых инструкций произнесет «Please wait, erasing the hands-free system phonebook» («Ожидайте, содержимое телефонного справочника удаляется») и начнет удаление всех данных из телефонного справочника.
По окончании процесса удаления система голосовых инструкций произнесет «Hands-free system phonebook erased» («Содержимое телефонного справочника удалено»), после чего система вернется в главное меню.

Мобильный телефонный справочник

E00763900080

Все записи, хранящиеся в телефонном справочнике мобильного телефона, можно передать в виде единого пакета данных и внести в мобильный телефонный справочник.

В системе можно регистрировать не более 7 мобильных телефонных справочников, каждый из которых может содержать не более 1000 имен абонентов.

Система Bluetooth® 2.0 автоматически осуществляет преобразование имен, содержащихся в передаваемых записях телефонных справочников, из текстовой формы в голосовую.

ПРИМЕЧАНИЕ

- С подключенным мобильным телефоном можно использовать только тот мобильный телефонный справочник, который был передан из данного телефона.
- Изменять имена и телефонные номера, зарегистрированные в записях мобильного телефонного справочника, невозможно. Точно так же невозможно удалять отдельные записи из мобильного телефонного справочника.
Чтобы изменить или удалить любые из этих данных, измените соответствующую информацию в исходном телефонном справочнике на мобильном телефоне, а затем повторите передачу телефонного справочника.

Импорт телефонного справочника устройства

Передача телефонного справочника, хранящегося на мобильном телефоне, в мобильный телефонный справочник осуществляется следующим образом.

ПРИМЕЧАНИЕ

- Передача во время движения невозможна. Перед началом передачи остановите автомобиль в безопасном месте.
 - Данные, сохраненные в мобильном телефонном справочнике, перезаписываются на данные, содержащиеся в телефонном справочнике мобильного телефона.
 - В зависимости от совместимости мобильного телефона передача всех данных или какой-либо их части может оказаться невозможной, даже если телефон поддерживает технологию Bluetooth®.
 - Импортировать можно только номера домашнего, рабочего и мобильного телефонов.
 - Максимальная поддерживаемая длина телефонных номеров составляет 19 цифр. Если телефонный номер содержит более 20 цифр, в телефонный справочник автомобиля будут записаны только первые 19 цифр.
 - Если телефонный номер содержит какие-либо символы, кроме цифр «0»–«9», «*», «#» и «+», перед началом передачи эти символы удаляются.
 - Для получения информации о настройках соединения на мобильном телефоне обратитесь к руководству по эксплуатации телефона.
1. Нажмите кнопку SPEECH.
 2. Произнесите «Phonebook» («Телефонный справочник»).
 3. Система голосовых инструкций произнесет: «Select one of the following: new entry, edit number, edit name, list names, delete, erase all, or import contact» («Выберите действие: новая запись, редактировать номер, редактировать имя, перечислить имена, удалить, стереть все или импортировать контакт»). Ответьте «Import contact» («Импортировать контакт»).

4. Система голосовых инструкций произнесет: «Would you like to import a single entry or all contacts?» («Хотите импортировать одну запись или все контакты?»). Ответьте «All contacts» («Все контакты»).
5. Система голосовых инструкций произнесет: «Importing the contact list from the mobile phonebook. This may take several minutes to complete. Would you like to continue?» («Импортирование списка контактов из справочника телефона. Это может занять несколько минут. Хотите продолжить?»). Ответьте «Yes». Начнется передача телефонного справочника, хранящегося на мобильном телефоне, в мобильный телефонный справочник. В случае получения ответа «No» система вернется в главное меню.

ПРИМЕЧАНИЕ

- В зависимости от количества контактов передача может занять некоторое время.
 - Если системе Bluetooth® 2.0 не удастся соединиться с мобильным телефоном, поддерживающим технологию Bluetooth®, система голосовых инструкций произнесет «Unable to transfer contact list from phone» («Невозможно передать контакты из телефона») и система вернется в главное меню.
 - Если во время передачи данных нажать кнопку HANG-UP или нажать и удерживать кнопку SPEECH, передача будет отменена, и система вернется в главное меню.
 - В случае возникновения какого-либо сбоя во время передачи данных вся передача будет отменена и система голосовых инструкций сообщит «Unable to complete the phonebook import» («Невозможно завершить импорт телефонного справочника»), после чего система вернется в главное меню.
 - Если телефонный справочник на мобильном телефоне не содержит записей, система голосовых инструкций произнесет: «There are no contacts on the connected phone» («Контакты в подключенном телефоне отсутствуют»).
6. По завершении передачи данных система голосовых инструкций произнесет «Import complete» («Импорт завершен») и система вернется в главное меню.

Команды для создания голосовой модели

E00732400249

| Phrase | English | French | Spanish | Italian | German | Dutch | Portuguese | Russian |
|--------|--------------|--------------|---------------|--------------|--------------|--------------|--------------|--------------|
| 1 | 123456789 | 123456789 | 123456789 | 123456789 | 123456789 | 123456789 | 123456789 | 123456789 |
| 2 | 888 555 1212 | 888 555 1212 | 888 555 1212 | 888 555 1212 | 888 555 1212 | 888 555 1212 | 888 555 1212 | 888 555 1212 |
| 3 | Call | Appeler | Llamar | Chiama | Anrufen | Bellen | Ligar | Вызов |
| 4 | Dial | Composer | Marcar | Componi | Wählen | Nummer keuze | Marcar | Набор |
| 5 | Setup | Configurer | Configuración | Configura | Einrichtung | Setup | Configurar | Настройка |
| 6 | Cancel | Annuler | Cancelar | Annulla | Abbrechen | Annuleren | Cancelar | Отмена |
| 7 | Continue | Continuer | Continuar | Continua | Weiter | Doorgaan | Continuar | Продолжить |
| 8 | Help | Aide | Ayuda | Aiuto | Hilfe | Help | Ajuda | Справка |

Входной разъем USB*

E00761901373

Вы можете подсоединять накопитель с интерфейсом USB или проигрыватель iPod* для воспроизведения музыкальных файлов, хранящихся в памяти этих устройств.

В этом разделе приведен порядок подключения и отсоединения USB-накопителя и проигрывателя iPod.

«Воспроизведение записей с проигрывателя iPod» на стр. 5-45.

«Прослушивание записей с USB-накопителя» на стр. 5-47

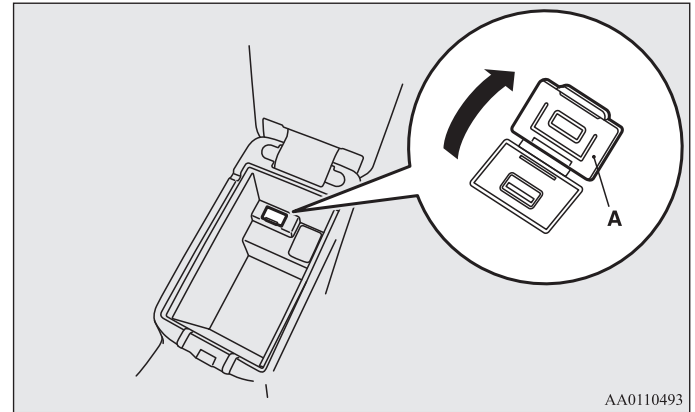
См. раздел «Воспроизведение записей с проигрывателя iPod / USB-накопителя с помощью голосового управления» на стр. 5-50.

*: «iPod» — зарегистрированный товарный знак компании Apple Inc. в Соединенных Штатах Америки и других странах.

Подключение USB-накопителя

E00762000358

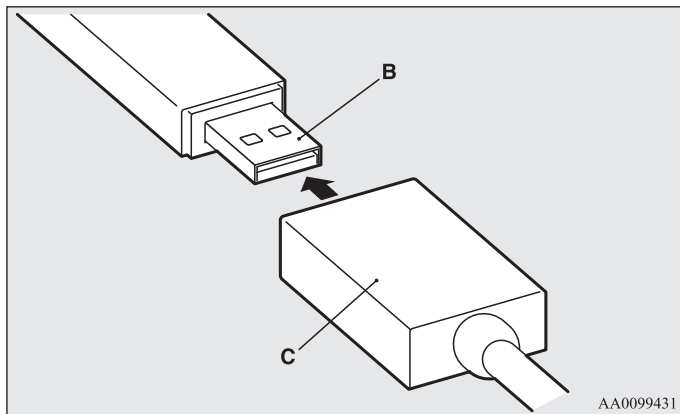
1. Остановите автомобиль в безопасном месте и переведите ключ в замке зажигания в положение LOCK или включите режим работы OFF.
2. Откройте крышку входного разъема USB (A) в ящике напольной консоли.



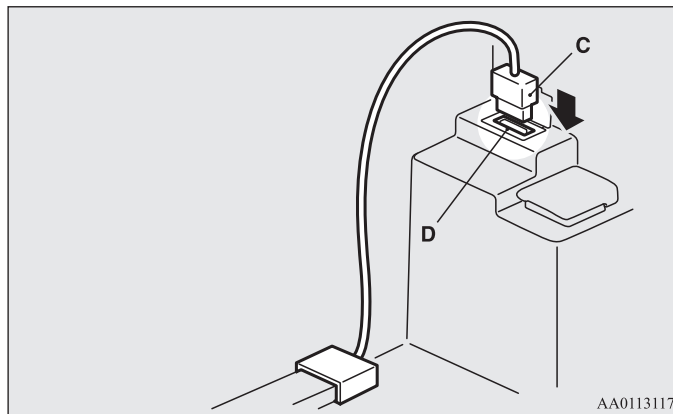
AA0110493

Создание комфортных условий в салоне

3. Подключите имеющийся в продаже соединительный кабель USB (C) к USB-накопителю (B).



4. Подключите соединительный кабель USB (C) к входному разъему USB (D).



⚠ ПРЕДОСТЕРЕЖЕНИЕ

- Во время движения крышка ящика в напольной консоли должна быть закрыта. В противном случае крышка или предметы, находящиеся в ящике, могут стать причиной травм.

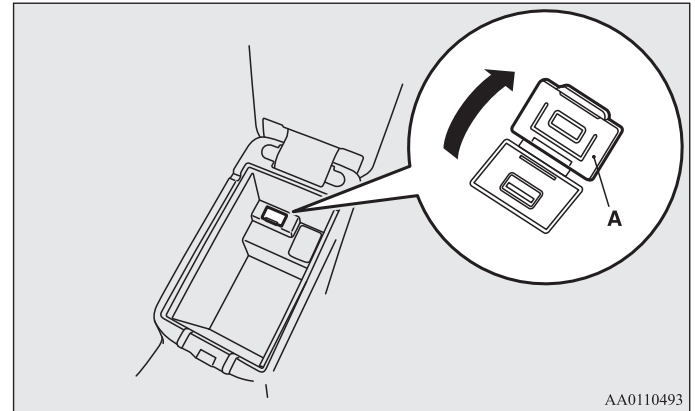
ПРИМЕЧАНИЕ

- Не подключайте USB-накопитель непосредственно к входному разъему USB. Это может привести к повреждению USB-накопителя.
 - При закрытии крышки ящика в напольной консоли соблюдайте осторожность, чтобы не прижать крышкой соединительный кабель.
5. Чтобы отключить соединительный кабель, сначала поверните ключ в замке зажигания в положение LOCK или включите режим работы OFF, а затем действуйте в порядке, обратном порядку подключения.

Подключение проигрывателя iPod

E00762100287

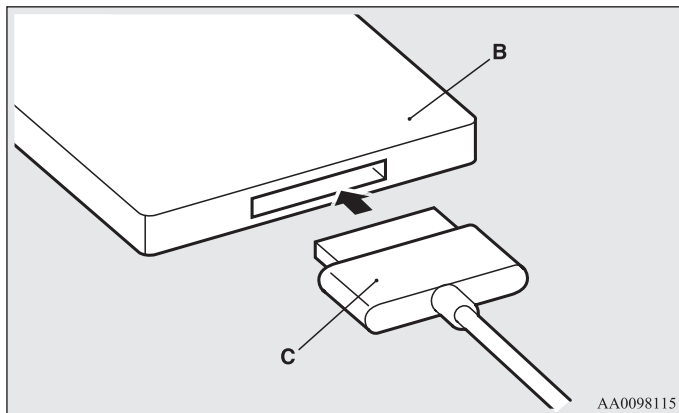
1. Остановите автомобиль в безопасном месте и переведите ключ в замке зажигания в положение LOCK или включите режим работы OFF.
2. Откройте крышку входного разъема USB (A) в ящике напольной консоли.



AA0110493

Создание комфортных условий в салоне

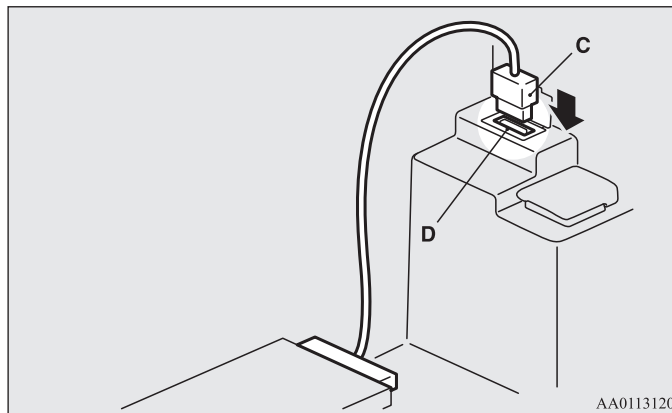
3. Подключите соединительный кабель (С) к проигрывателю iPod (В).



ПРИМЕЧАНИЕ

- Используйте оригинальный соединительный кабель компании Apple Inc.

4. Подключите соединительный кабель (С) к входному разъему USB (D).



⚠ ПРЕДОСТЕРЕЖЕНИЕ

- Во время движения крышка ящика в напольной консоли должна быть закрыта. В противном случае крышка или предметы, находящиеся в ящике, могут стать причиной травм.

ПРИМЕЧАНИЕ

- При закрытии крышки ящика в напольной консоли соблюдайте осторожность, чтобы не прижать крышкой соединительный кабель.
5. Чтобы отключить разъем С, сначала поверните ключ в замке зажигания в положение LOCK или включите режим работы OFF, а затем действуйте в порядке, обратном порядку подключения.

Типы подключаемых устройств и поддерживаемые форматы файлов

E00762201025

Автомобили без системы Bluetooth® 2.0

Сведения о типах устройств, которые можно подключать, и поддерживаемых форматах файлов см. на следующих страницах.

Для автомобилей, оборудованных радиоприемником LW/MW/FM диапазонов с проигрывателем компакт-дисков

См. раздел «Воспроизведение записей с проигрывателя iPod» на стр. 5-40, «Прослушивание записей с USB-накопителя» на стр. 5-42 и «Аудиофайлы (MP3/WMA/AAC)» на стр. 5-23.

Для автомобилей, оборудованных аудиосистемой с сенсорным управлением DISPLAY AUDIO

Более подробная информация представлена в отдельном руководстве.

Для автомобилей, оборудованных системой Mitsubishi (MMCS)

Более подробная информация представлена в отдельном руководстве.

Автомобили с системой Bluetooth® 2.0

Сведения о типах устройств, которые можно подключать, и поддерживаемых форматах файлов см. в следующем разделе.

Типы устройств

E00762301390

Поддерживается возможность подключения устройств следующих типов.

| Название модели | Параметры |
|--|---|
| USB-накопитель | Емкость запоминающего устройства не менее 256 МБ |
| Прочие устройства, кроме USB-накопителей и проигрывателей iPod | Цифровой аудиопроигрыватель с поддержкой протокола Mass Storage Class |

Информацию по аудиосистемам, совместимым с устройствами iPod*, iPod classic, iPod nano*, iPod touch* и iPhone можно получить на веб-сайте MITSUBISHI MOTORS.

Пожалуйста, прочтите и дайте согласие с условиями «Предупреждения о ссылках на веб-сайты других компаний». Упомянутые выше веб-сайты могут выполнить подключение к стороннему сайту.

<http://www.mitsubishi-motors.com/en/products/index.html>

*: «iPod», «iPod classic», «iPod nano», «iPod touch» и «iPhone» — зарегистрированные товарные знаки компании Apple Inc. в Соединенных Штатах Америки и других странах.

ПРИМЕЧАНИЕ

- В зависимости от типа подключаемого USB-накопителя или иного устройства данное устройство может работать со сбоями или с поддержкой ограниченного набора функций.
- Рекомендуется использовать проигрыватель iPod, микропрограмма которого обновлена до последней версии.
- Проигрыватель iPod, подключенный к входному разъему USB, подзаряжается, когда ключ в замке зажигания находится в положении ON или ACC либо включен режим работы ON или ACC.
- Не храните USB-накопитель или проигрыватель iPod в автомобиле.
- На случай повреждения данных рекомендуется производить резервное копирование файлов.
- Не подключайте к входному разъему USB никакие устройства (жесткие диски, устройства чтения карт памяти и т. д.), кроме тех устройств, которые указаны как разрешенные для подключения в предыдущем разделе. Это может привести к повреждению соответствующих устройств и/или данных. Если любое такое устройство было по ошибке подключено, переведите ключ в замке зажигания в положение LOCK или включите режим работы OFF, а затем отсоедините устройство.

Характеристики файлов

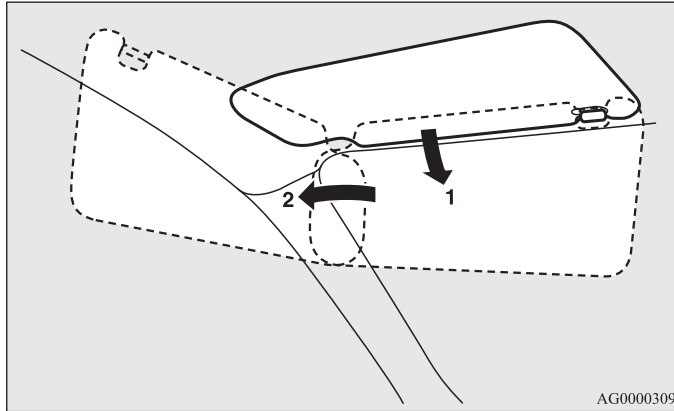
E00762401056

С USB-накопителя или иного устройства с поддержкой протокола Mass Storage Class можно воспроизводить музыкальные файлы со следующими характеристиками. При подключении проигрывателя iPod характеристики воспроизводимых файлов зависят от подключенного проигрывателя iPod.

| Характеристика | Параметры |
|--|--------------------|
| Формат файлов | MP3, WMA, AAC, WAV |
| Максимальное количество уровней (включая корневую папку) | 8 уровней |
| Количество папок | 700 |
| Количество файлов | 65 535 |

Солнцезащитные козырьки

E00711201094



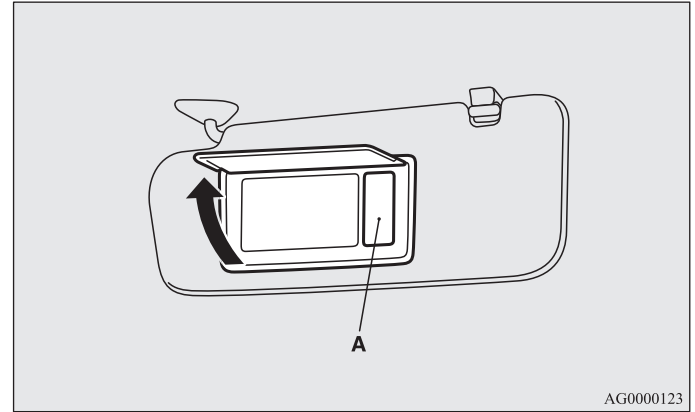
AG0000309

- 1- Положение для защиты от света спереди
- 2- Положение для защиты от света сбоку

Косметическое зеркало

Косметическое зеркало находится на обратной стороне солнцезащитного козырька.

При открывании крышки косметического зеркала автоматически включится лампа подсветки (А).



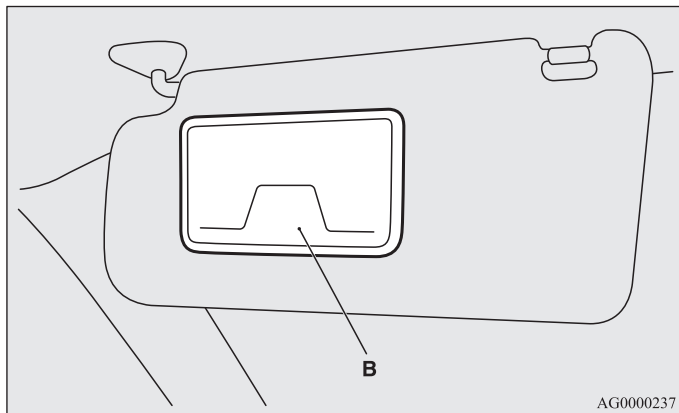
AG0000123

⚠ ПРЕДОСТЕРЕЖЕНИЕ

- Если крышка косметического зеркала с подсветкой остается открытой в течение продолжительного времени, это может привести к разрядке аккумуляторной батареи.

Держатель для карточек

Карточки можно вставить в держатель (В) на обратной стороне солнцезащитного козырька.



AG0000237

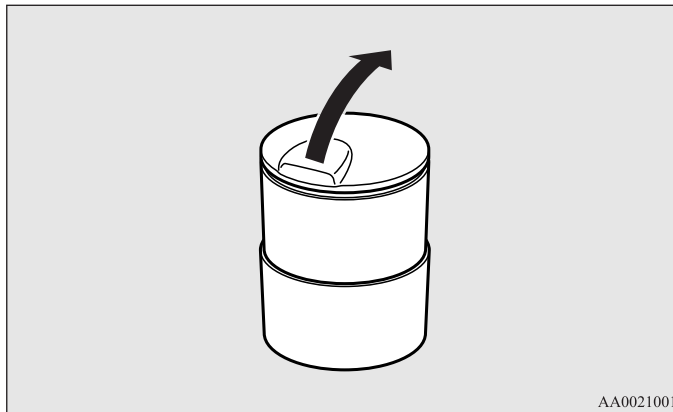
Пепельница*

E00711401100

⚠ ПРЕДОСТЕРЕЖЕНИЕ

- Прежде чем бросать в пепельницу спичку или сигарету, погасите ее.
- Запрещается класть в пепельницу бумагу и другие огнеопасные предметы. Существует опасность их возгорания от сигареты.
- Обязательно закрывайте пепельницу. Если оставить ее открытой, то окурки, оставленные в ней, могут вновь воспламениться.

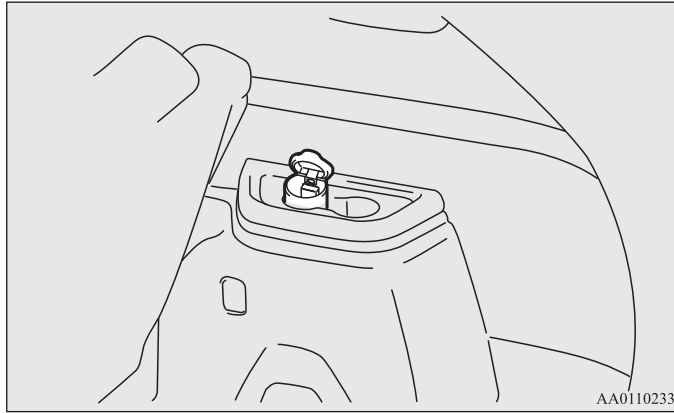
Чтобы воспользоваться пепельницей, откройте крышку.



AA0021001

Место установки переносной пепельницы

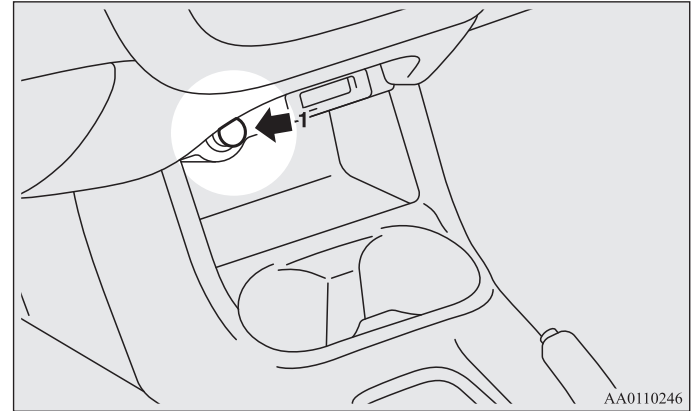
Переносную пепельницу можно устанавливать в указанное место.



Прикуриватель*

E00711501475

Воспользоваться прикуривателем можно, только когда ключ в замке зажигания находится в положении ON или ACC либо включен режим работы ON или ACC.



1- Нажмите до упора и отпустите.

Нагревшись до необходимой температуры, прикуриватель автоматически со щелчком вернется в исходное положение.

Извлеките его из гнезда.

После использования установите прикуриватель в исходное положение в гнездо.

ПРИМЕЧАНИЕ

- Не оставляйте прикуриватель вне гнезда, т. к. при этом в гнездо прикуривателя могут попасть посторонние предметы и вызвать короткое замыкание.

⚠ ПРЕДОСТЕРЕЖЕНИЕ

- Не прикасайтесь к нагревательному элементу или корпусу прикуривателя, во избежание ожогов держите прикуриватель только за рукоять.
- Чтобы предотвратить получение ожогов, не позволяйте детям играть или пользоваться прикуривателем.
- Если прикуриватель не возвращается в исходное положение примерно через 30 секунд после нажатия, очевидно, имеют место неполадки в его работе.
Извлеките прикуриватель и обратитесь за помощью в авторизованный сервисный центр MITSUBISHI MOTORS.
- Не используйте какое-либо электрооборудование, не одобренное MITSUBISHI MOTORS. В таком случае прикуриватель может быть поврежден. Если гнездо прикуривателя было повреждено, то при попытке использования прикуривателя он может вернуться в исходное положение немедленно после нажатия или оставаться зафиксированным в гнезде.
- Если гнездо прикуривателя используется как источник электроэнергии для какого-либо прибора, то необходимо убедиться, что подключаемый прибор рассчитан на напряжение питания 12 В, а его мощность не превышает 120 Вт. Кроме того, длительное пользование электроприбором при неработающем двигателе может привести к разряду аккумуляторной батареи.

Розетка электропитания

E00711601447

⚠ ПРЕДОСТЕРЕЖЕНИЕ

- Убедитесь, что подключаемый электроприбор рассчитан на напряжение питания 12 В, а его мощность не превышает 120 Вт. Прежде чем пользоваться розеткой, убедитесь, что суммарная мощность, потребляемая всеми подключаемыми электроприборами, не превышает 120 Вт при напряжении 12 В.
- Длительное пользование электроприборами при неработающем двигателе может привести к разряду аккумуляторной батареи.
- Обязательно закрывайте крышку розетки, если она не используется, поскольку при открытой крышке в розетку могут попасть посторонние предметы и вызвать короткое замыкание.

Для подключения электроприбора откройте крышку и вставьте штекер в розетку.

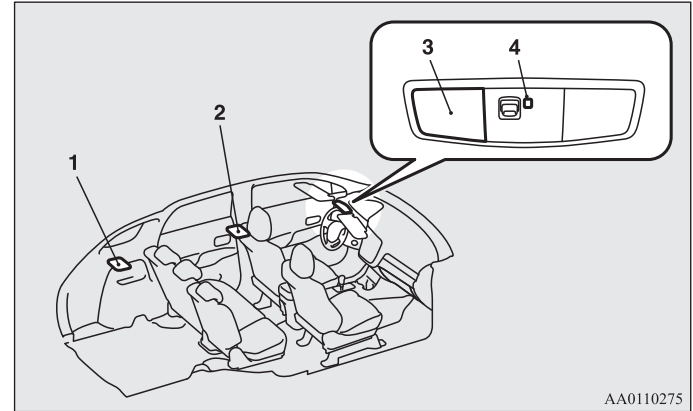
ПРИМЕЧАНИЕ

- Одновременно можно пользоваться двумя розетками электропитания.

Лампы освещения салона

E00712001259

Пользоваться розеткой электропитания можно, только когда ключ в замке зажигания находится в положении ON или ACC либо включен режим работы ON или ACC.



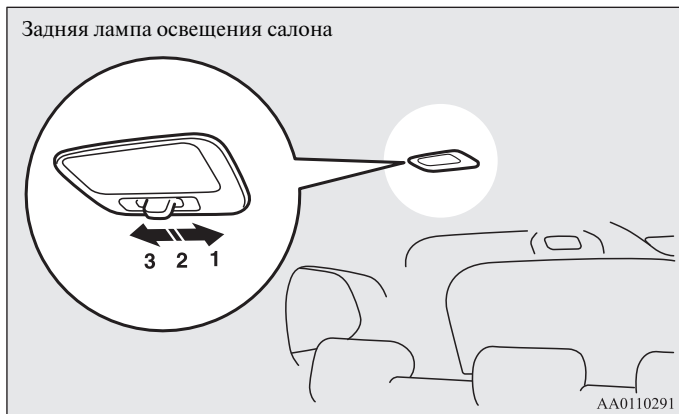
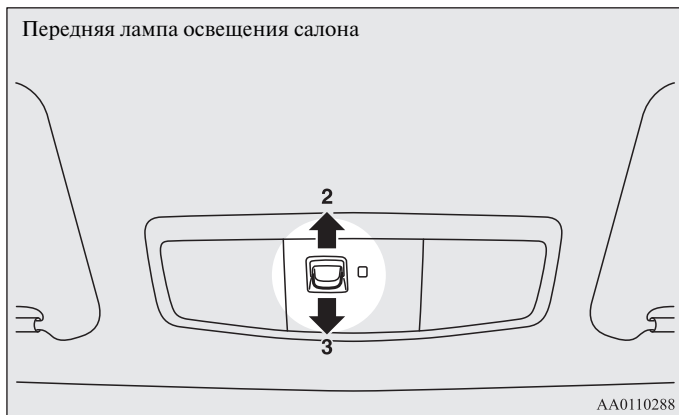
- 1- Лампа освещения багажного отделения
- 2- Задняя лампа освещения салона
- 3- Лампы местной подсветки и передняя лампа освещения салона
- 4- СИД-подсветки в потолочном светильнике → стр. 3-69

ПРИМЕЧАНИЕ

- Если оставить лампы освещения салона включенными при неработающем двигателе, это приведет к разряду аккумуляторной батареи.
Прежде чем выходить из автомобиля, убедитесь, что лампы освещения салона не горят.

Лампы освещения салона

E00712101322



| Положение переключателя | Работа ламп освещения салона |
|--|---|
| 1 положение ON (☞) | Лампа включена, независимо от того, открыта или закрыта дверь, включая дверь багажного отделения. |
| 2 Выключатель освещения в положении DOOR (•) | Лампа включается, если одна из дверей, включая дверь багажного отделения, открыта. Лампы гаснут приблизительно через 15 секунд после закрытия всех дверей, включая дверь багажного отделения. Однако лампы немедленно выключаются при закрытии всех дверей, включая дверь багажного отделения, в следующих случаях: |
| | • Когда ключ в замке зажигания находится в положении ON или включен режим работы ON. |
| | • При запираии дверей автомобиля с помощью центрального замка. |
| | • Когда для запираии автомобиля используется ключ системы дистанционного управления замками дверей или электронный ключ. |
| 3 положение OFF (○) | Лампа выключена, независимо от того, открыта или закрыта дверь, включая дверь багажного отделения. |

ПРИМЕЧАНИЕ

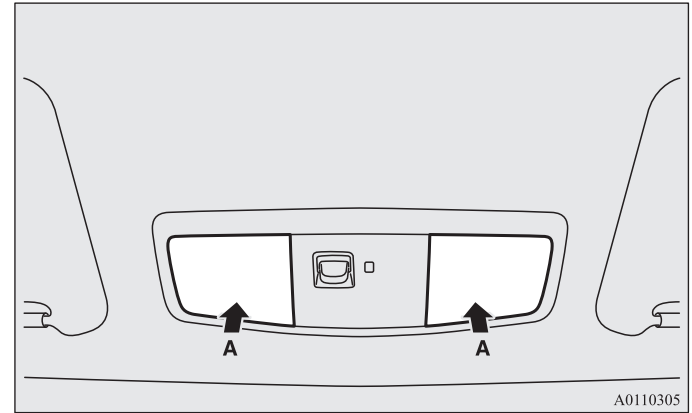
- Если двигатель был запущен ключом, то при закрытых дверях эта лампа включается при извлечении ключа из замка зажигания и гаснет примерно через 15 секунд.
- Если двигатель был запущен с помощью функции дистанционного управления автомобилем, то при закрытых дверях эта лампа включается при включении режима работы OFF и гаснет примерно через 15 секунд (если предусмотрено).

- Время, через которое лампа выключается, можно изменить. Более подробную информацию можно получить в авторизованном сервисном центре MITSUBISHI MOTORS. На автомобилях, оборудованных коммуникационной системой Mitsubishi (MMCS), настройки можно менять непосредственно на дисплее. Более подробная информация представлена в отдельном руководстве.

Лампы местной подсветки

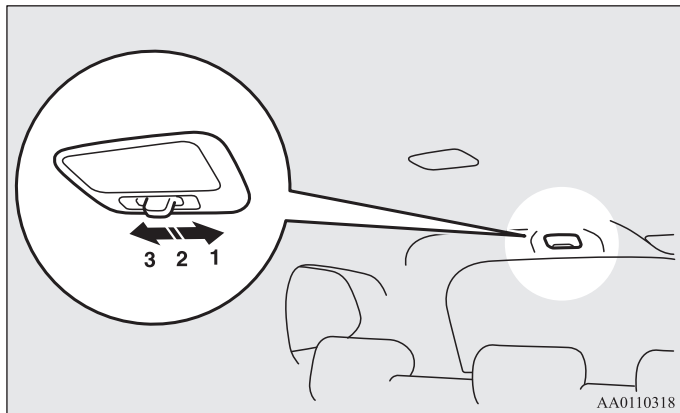
E00712400168

Чтобы включить лампу, нажмите на плафон (A). Чтобы выключить ее, нажмите на включатель повторно.



Лампа освещения багажного отделения

E00712700709



1- (☒)

Лампа включена, независимо от того, открыта или закрыта дверь багажного отделения.

2- (•)

Лампа включается при открытии двери багажного отделения и выключается при ее закрытии.

3- (○)

Лампа выключена независимо от того, открыта или закрыта дверь багажного отделения.

Функция автоматического отключения ламп (освещения салона и т. п.)

E00712901274

Если какая-либо из ламп освещения салона оставлена включенной, а ключ в замке зажигания находится в положении LOCK или включен режим работы OFF, примерно через 30 минут лампа автоматически выключается во избежание полной разрядки аккумуляторной батареи.

Лампы включаются снова после автоматического выключения при переводе ключа в замке зажигания в другое положение, включении другого режима работы при помощи кнопки пуска и остановки двигателя, при открытии или закрытии любой двери, включая дверь багажного отделения, а также при использовании пульта системы дистанционного управления замками дверей или системы дистанционного управления автомобилем.

ПРИМЕЧАНИЕ

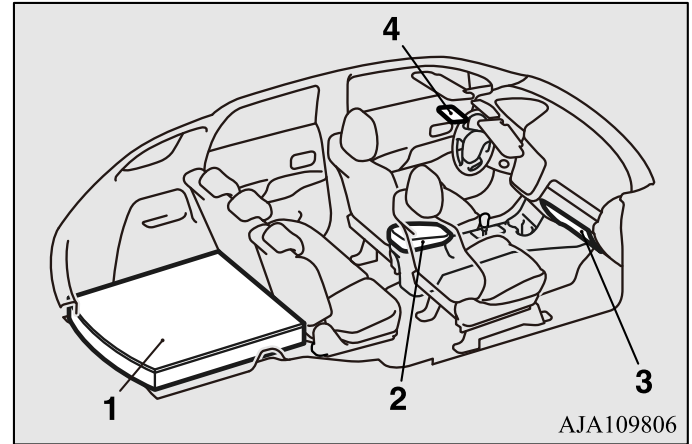
- Функцию автоматического выключения ламп освещения салона можно отключить. Время, через которое лампы автоматически выключаются, можно изменить. Более подробную информацию можно получить в авторизованном сервисном центре MITSUBISHI MOTORS. На автомобилях, оборудованных коммуникационной системой Mitsubishi (MMCS), настройки можно менять непосредственно на дисплее. Более подробная информация представлена в отдельном руководстве.

Вещевые ящики

E00713103206

⚠ ПРЕДОСТЕРЕЖЕНИЕ

- Если автомобиль находится на стоянке на солнце в жаркую погоду, не оставляйте в салоне зажигалки, банки с газированными напитками и очки. Воздух в салоне очень сильно нагревается, поэтому зажигалки и другие огнеопасные предметы могут воспламениться, а закрытые банки с напитками— разорваться. Кроме того, очки с пластиковыми линзами могут деформироваться или потрескаться от нагрева.
- Во время движения крышки вещевых ящиков должны быть закрыты. В противном случае крышки или предметы, находящиеся в ящиках, могут стать причиной травм.



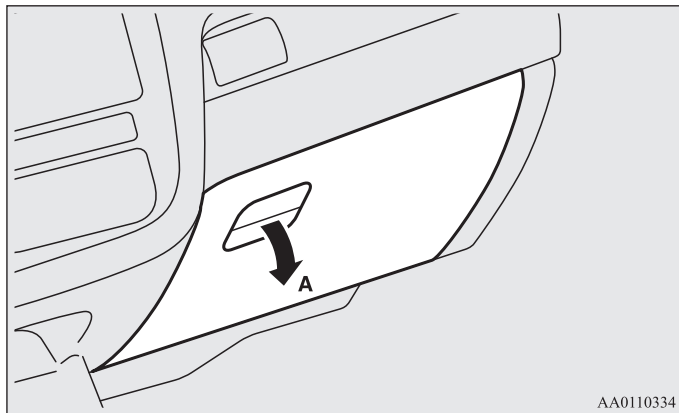
- 1- Ящик в полу багажного отделения*
- 2- Ящик в напольной консоли
- 3- Вещевой ящик панели приборов
- 4- Отсек для солнцезащитных очков*

Создание комфортных условий в салоне

Вещевой ящик панели приборов

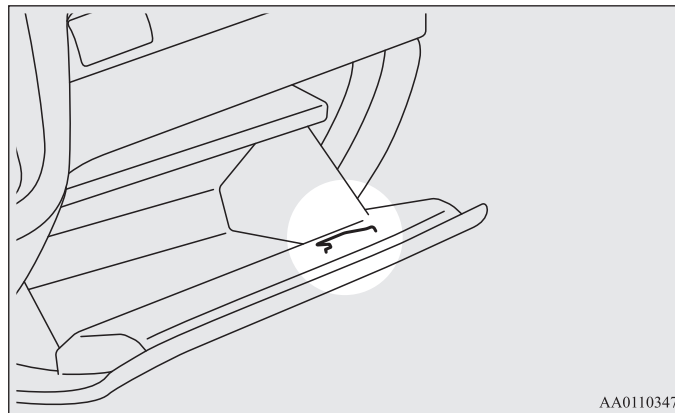
E00726200268

Чтобы открыть, потяните за ручку (А).



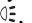

Держатель для карточек

Внутри вещевого ящика панели приборов имеется держатель для карточек.



5

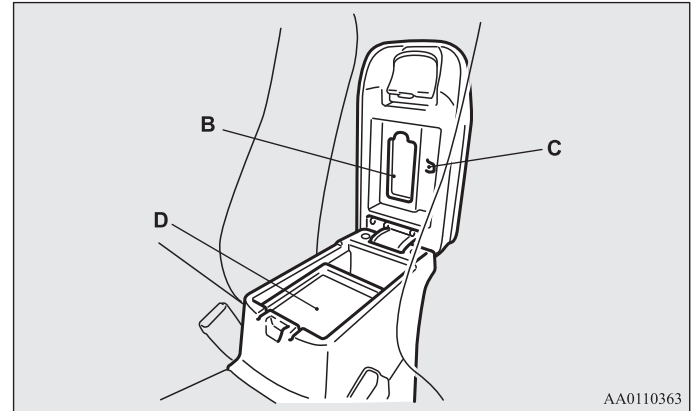
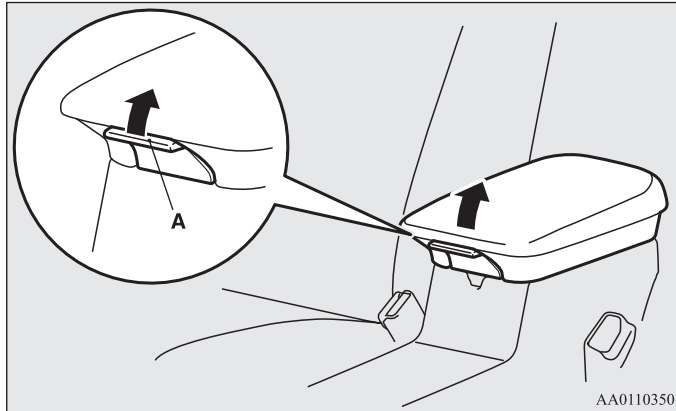
ПРИМЕЧАНИЕ

- Если включить световые приборы путем перевода включателя световых приборов в положение ,  или AUTO (на модификациях с системой автоматического включения световых приборов), включится лампа подсветки вещевого ящика панели приборов.

Ящик в напольной консоли

E00723300923

Чтобы открыть ящик, потяните рычаг (А) и поднимите крышку. Ящик в напольной консоли также можно использовать в качестве подлокотника.



- В - Держатель салфеток
- С - Держатель для авторучек
- Д - Ящик

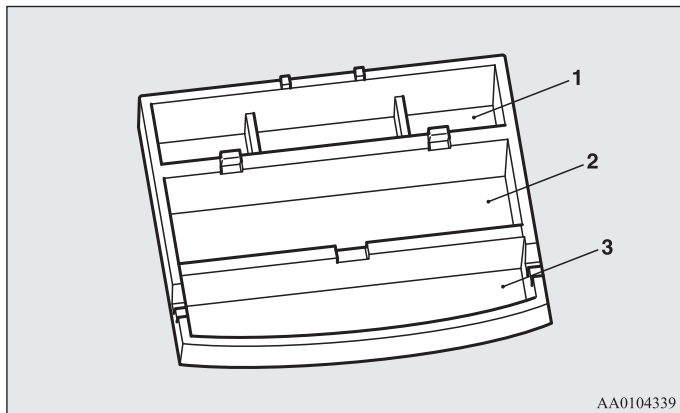
ПРИМЕЧАНИЕ

- В вещевом ящике напольной консоли находится входной разъем USB (если имеется). Более подробную информацию см. в разделе «Входной разъем USB» на стр. 5-88.

Ящик в полу багажного отделения*

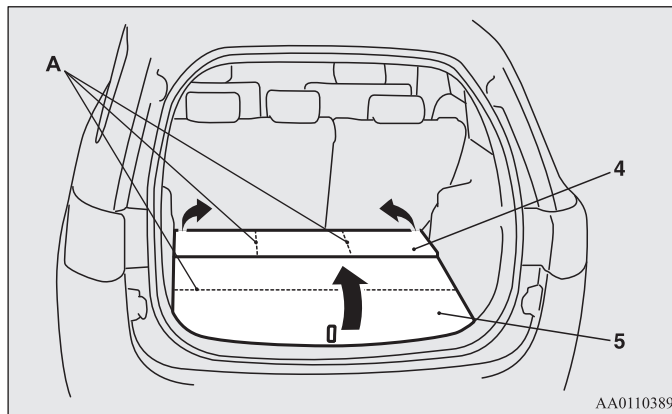
E00718700727

Вещевой ящик в багажном отделении расположен под панелью пола. Чтобы воспользоваться ящиком, поднимите панель пола багажного отделения.



- 1- Вещевой ящик в полу багажного отделения (передний)
- 2- Вещевой ящик в полу багажного отделения (средний)
- 3- Вещевой ящик в полу багажного отделения (задний)

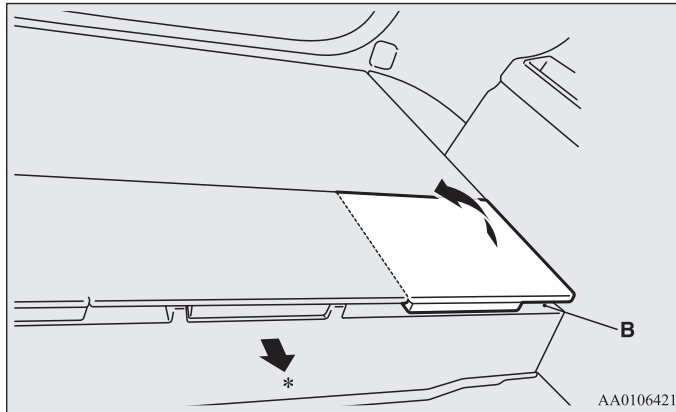
Настил пола багажного отделения можно сложить в указанных местах (А).



- 4- Настил пола багажного отделения (спереди)
- 5- Настил пола багажного отделения (сзади)

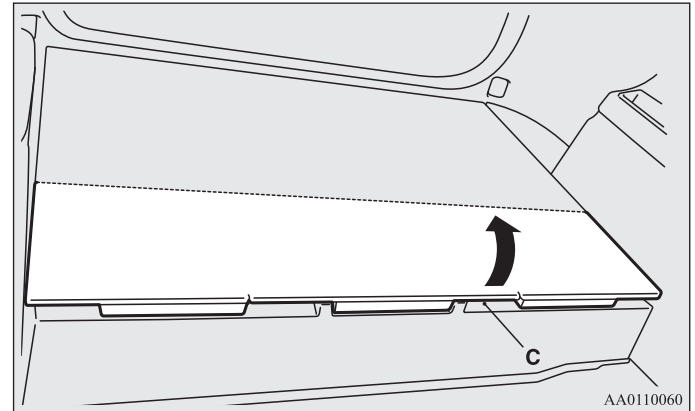
Для доступа к вещевому ящику в полу багажного отделения (спереди)

1. Сложите спинку сиденья второго ряда вперед.
См. раздел «Складывание спинок сидений второго ряда» на стр. 2-10.
2. Просуньте руку в вырез (В) и поднимите настил пола, как показано на иллюстрации.



*: Передняя часть автомобиля

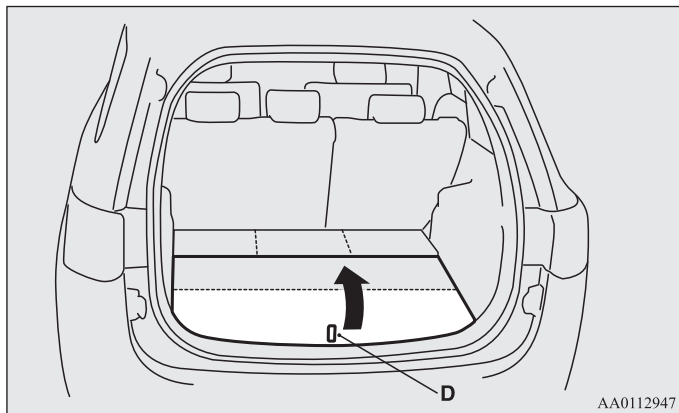
3. Для доступа к центральному вещевому ящику в полу багажного отделения (спереди) просуньте руку в вырез (С) и поднимите настил пола, как показано на иллюстрации.



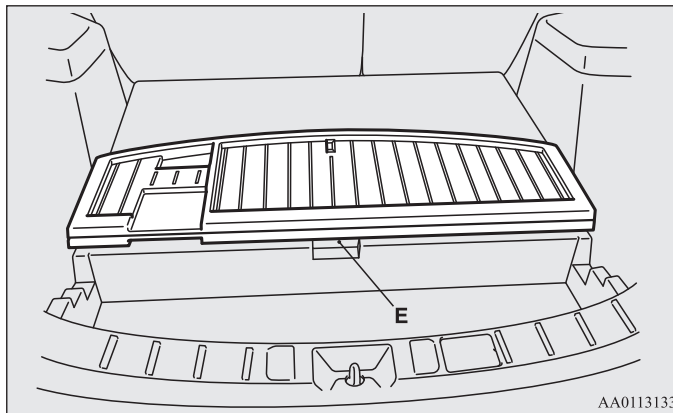
Создание комфортных условий в салоне

Для доступа к вещевому ящику в полу багажного отделения (среднему)

1. Поднимите заднюю часть настила пола багажного отделения, потянув за петлю (D).



2. Просуньте руку в вырез (E) и поднимите настил пола, как показано на иллюстрации.



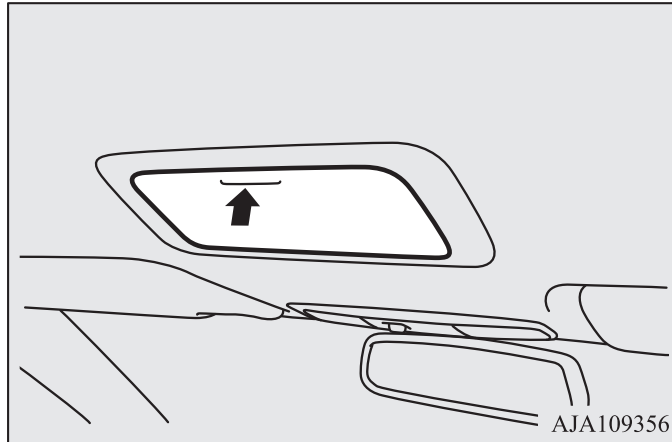
Подстаканник

Отсек для солнцезащитных очков*

E00718601417

E00714501043

Чтобы открыть, нажмите на крышку.



⚠ ПРЕДОСТЕРЕЖЕНИЕ

- Отсек не предназначен для хранения вещей тяжелее солнцезащитных очков. Более тяжелые предметы могут выпасть.

ПРИМЕЧАНИЕ

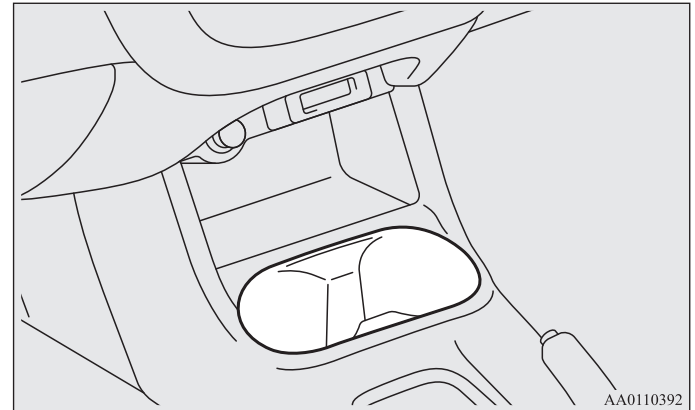
- Отсек может не вместить солнцезащитные очки всех возможных форм и размеров. Следует предварительно убедиться, что очки помещаются в отсек.

⚠ ПРЕДОСТЕРЕЖЕНИЕ

- Не употребляйте напитки во время движения. Это отвлекает от управления автомобилем и увеличивает опасность возникновения ДТП.

Для водителя и переднего пассажира

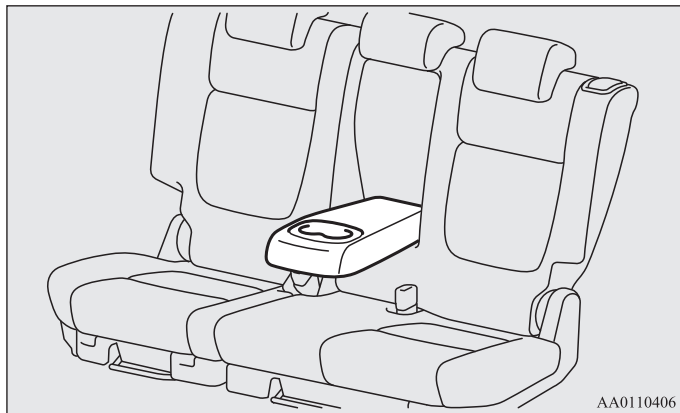
Подстаканник находится в передней части напольной консоли.



Для задних пассажиров

E00716900523

Чтобы воспользоваться подстаканником, опустите подлокотник.



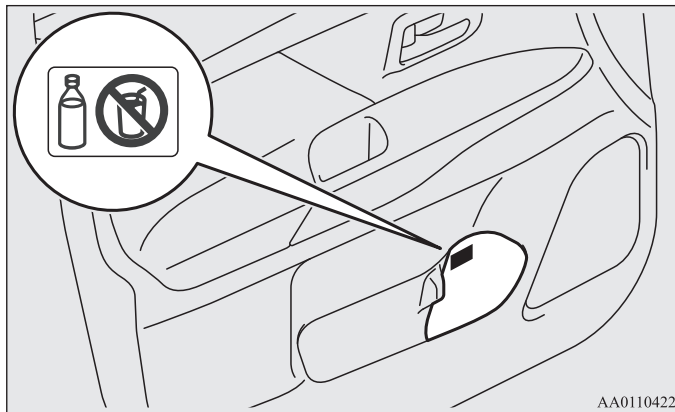
Подставка для бутылки

E00718200360

⚠ ПРЕДОСТЕРЕЖЕНИЕ

- Не употребляйте напитки во время движения. Это отвлекает от управления автомобилем и увеличивает опасность возникновения ДТП.
- Из-за вибрации и толчков при движении напиток может разлиться. Если напиток очень горячий, Вы можете получить ожоги.

Подставки для бутылок располагаются с обеих сторон в передних и задних дверях.



ПРИМЕЧАНИЕ

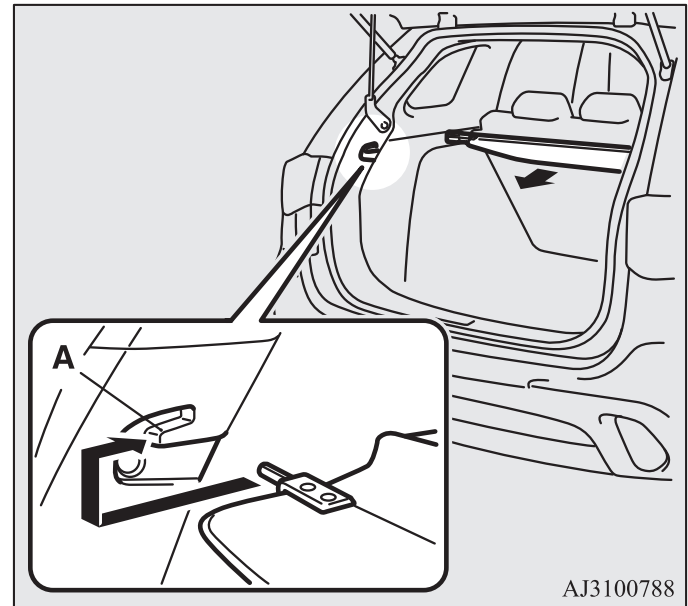
- Запрещается помещать чашки и банки с напитками в подставки для бутылок.
- Плотно закройте бутылку, прежде чем ставить ее в подставку.
- Некоторые бутылки могут не войти в подставку из-за своих размеров или формы.

Шторка багажного отделения*

E00733601102

Использование

1. Вытяните шторку, преодолевая сопротивление пружины, и вставьте концы шторки в пазы (А).



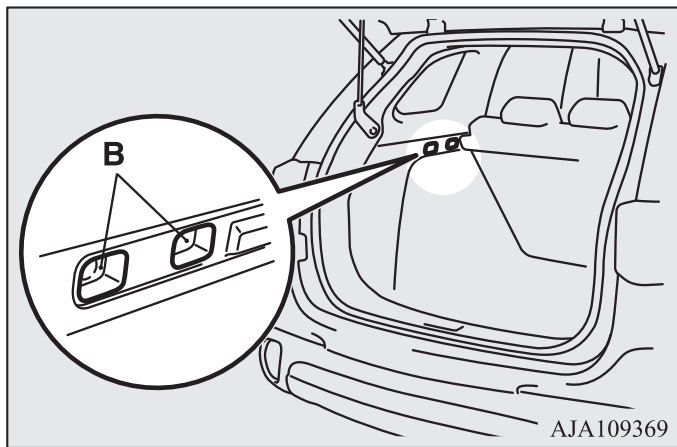
2. Извлеките концы шторки из пазов, и она свернется под действием пружины.

ПРИМЕЧАНИЕ

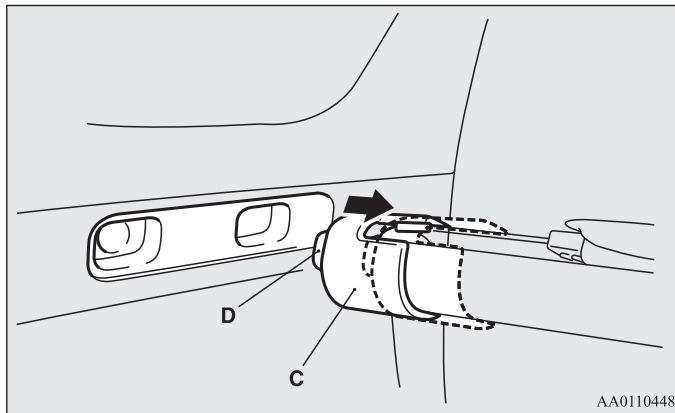
- Не ставьте багаж на шторку.

Для смены положения

Для установки шторки багажного отделения имеются 2 отверстия (В).



1. Сдвиньте один из ползунков (С) в направлении середины автомобиля и вставьте выступ шторки (D) в установочный паз. Таким же образом сдвиньте ползун и переставьте шторку на противоположной стороне.



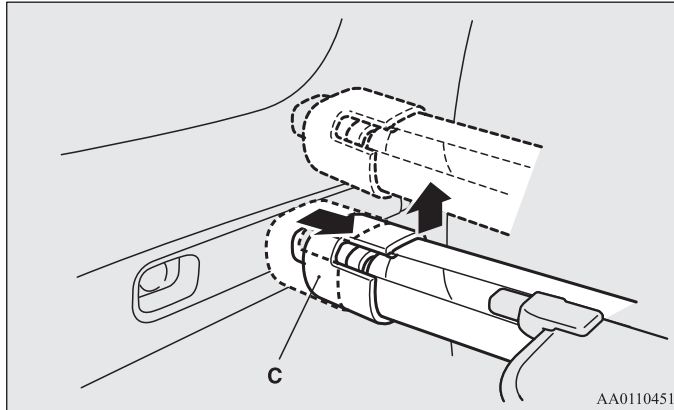
2. Изменив положение, слегка встряхните свернутую шторку, чтобы убедиться в надежности ее фиксации.

ПРИМЕЧАНИЕ

- Если спинка сиденья второго ряда касается шторки, сдвиньте шторку назад. Если опереть на шторку багажного отделения спинку сидений второго ряда, шторка может сломаться.

Снятие

1. Сверните шторку багажного отделения.
2. Сдвиньте один из ползунов (С) в направлении середины автомобиля и поднимите край шторки, затем выньте шторку багажного отделения полностью.



Установка

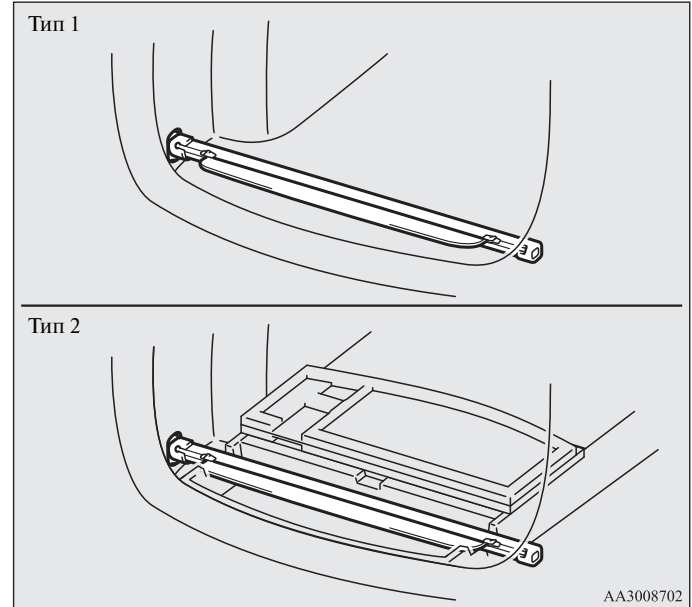
Установка шторки производится в порядке, обратном порядку снятия.

После установки слегка встряхните шторку, чтобы убедиться в надежности ее фиксации.

Как уложить шторку*

Если шторка багажного отделения не используется, ее можно уложить, как показано на иллюстрации

На автомобилях с вещевым ящиком в полу багажного отделения поднимите настил пола и уложите шторку.



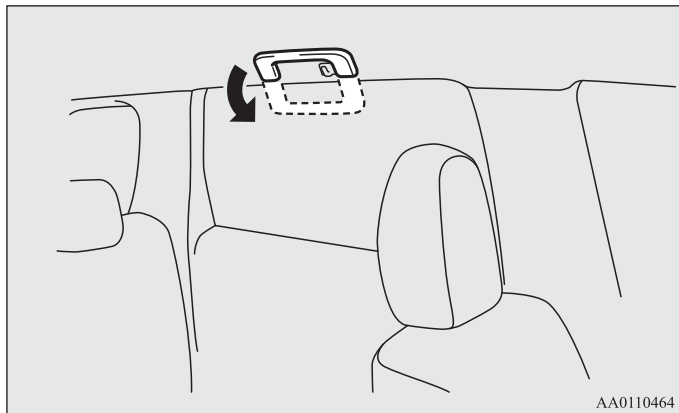
ПРИМЕЧАНИЕ

- На автомобилях с аудиосистемой класса «премиум» уложить шторку в такое положение невозможно.

Вспомогательные ручки

E00732800298

Вспомогательные ручки (установлены на потолке над дверями салона) не рассчитаны на вес человека. За них можно держаться, только находясь на сиденье.



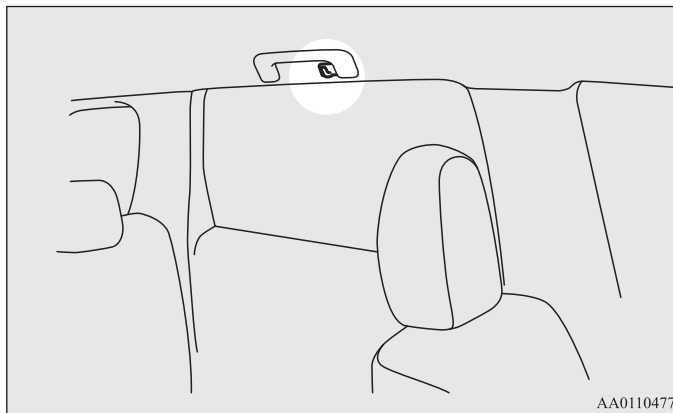
⚠ ПРЕДОСТЕРЕЖЕНИЕ

- Не держитесь за вспомогательные ручки при посадке или высадке. Ручка может сломаться, и Вы можете получить травму.

Крючок для одежды

E00725600614

На вспомогательной ручке сиденья второго ряда со стороны водителя имеется крючок для одежды.



⚠ ПРЕДУПРЕЖДЕНИЕ

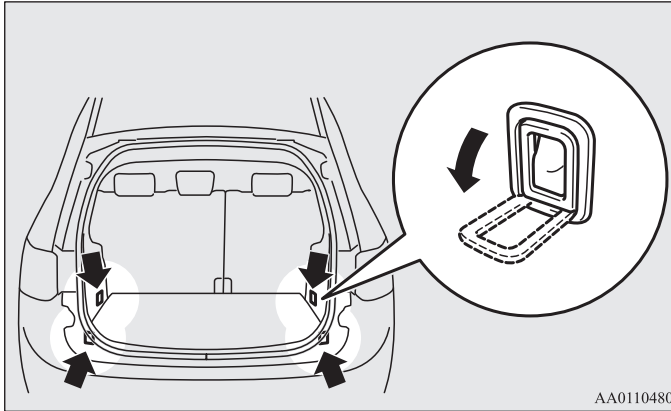
- Запрещается вешать на крючки для одежды вешалки, а также тяжелые и острые предметы. При срабатывании подушек безопасности занавесочного типа эти предметы будут отброшены с большой силой и помешают нормальному раскрытию подушек безопасности. Вешайте одежду прямо на крючок (без вешалки). Убедитесь, что в карманах одежды, которая вешается на крючок, нет тяжелых и острых предметов.

Крюки для крепления багажа

E00715700579

На стенках багажного отделения имеется четыре крюка для крепления багажа.

Используйте крюки для закрепления багажа.



AA0110480

⚠ ПРЕДОСТЕРЕЖЕНИЕ

- При загрузке багажного отделения не располагайте вещи выше спинки сидений. Надежно закрепляйте багаж. В противном случае возникает опасность серьезной аварии в результате ограничения обзора через заднее стекло автомобиля или падения багажа в салон при резком торможении.



Действия в сложных ситуациях

| | |
|---|----|
| Действия при выходе автомобиля из строя6- | 2 |
| Запуск двигателя от внешнего источника энергии6- | 2 |
| Перегрев двигателя6- | 5 |
| Комплект инструмента и домкрат6- | 8 |
| Замена колеса6- | 10 |
| Буксировка автомобиля6- | 25 |
| Вождение автомобиля в сложных условиях6- | 31 |

Действия при выходе автомобиля из строя

E00800101182

Если автомобиль вышел из строя в дороге, откатите его на обочину, включите аварийную сигнализацию и/или поставьте за автомобилем знак аварийной остановки или мигающий фонарь.

См. раздел «Включатель аварийной световой сигнализации» на стр. 3-78.

Если двигатель остановился или не запускается

При неработающем двигателе поведение и управляемость автомобиля существенно изменяются. Перед тем как отбуксировать автомобиль в безопасное место, необходимо учесть следующее:

- Усилитель тормозов не работает, поэтому возрастает усилие, которое необходимо прикладывать к педали тормоза. Нажимайте на педаль тормоза сильнее, чем обычно.
- Так как усилитель рулевого управления также не работает, рулевое колесо вращается тяжелее.

Запуск двигателя от внешнего источника энергии

E00800502822

Если двигатель не запускается из-за того, что аккумуляторная батарея разряжена или неисправна, можно воспользоваться аккумуляторной батареей другого автомобиля. Для этого потребуются комплект специальных соединительных проводов.

ПРЕДУПРЕЖДЕНИЕ

- Для запуска двигателя от аккумуляторной батареи другого автомобиля при помощи специальных соединительных проводов выполните действия, описанные в инструкции по эксплуатации. Несоблюдение инструкции может привести к возгоранию, взрыву или к повреждению автомобилей.
- Не курите, не допускайте образования искр или открытого огня вблизи аккумуляторной батареи. Это может привести к ее взрыву.

ПРЕДОСТЕРЕЖЕНИЕ

- Не пытайтесь запускать двигатель, толкая или буксируя автомобиль. Это может привести к повреждению автомобиля.
- Проверьте напряжение в электросети другого автомобиля. Оно должно составлять 12 В. В противном случае соединение аккумуляторных батарей может привести к повреждению обоих автомобилей.
- Сечение соединительных проводов следует выбирать в соответствии с емкостью аккумуляторной батареи. В противном случае выделяющееся тепло может привести к перегреву проводов.
- Перед использованием соединительных проводов убедитесь в отсутствии на них повреждений и следов коррозии.
- При работе вблизи аккумуляторной батареи следует надевать защитные очки.
- Не подпускайте к аккумуляторной батарее детей.

1. Поставьте автомобили достаточно близко друг к другу, чтобы можно было подсоединить провода. При этом автомобили не должны касаться друг друга.
2. Выключите все лампы, отопитель и другое оборудование, потребляющее электроэнергию.
3. Поставьте оба автомобиля на стояночный тормоз. Переведите рычаг селектора А/Т, CVT в положение Р (стоянка) или включите нейтральную передачу в М/Т. Выключите двигатель.

⚠ ПРЕДУПРЕЖДЕНИЕ

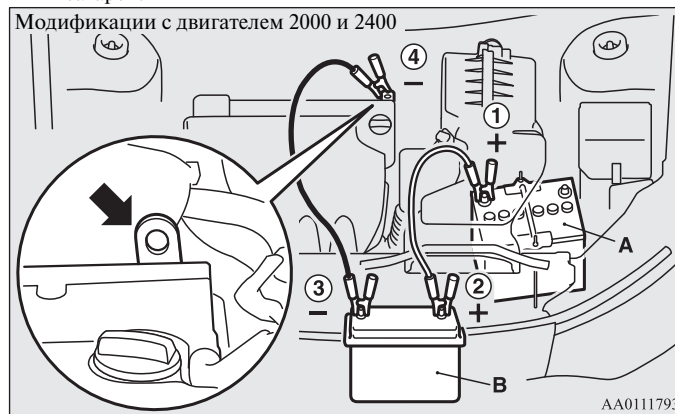
- Перед подсоединением к аккумуляторным батареям соединительных проводов выключите зажигание на обоих автомобилях. Примите меры, чтобы провода или одежда не были задеты вентилятором или приводным ремнем. Это может привести к травме.

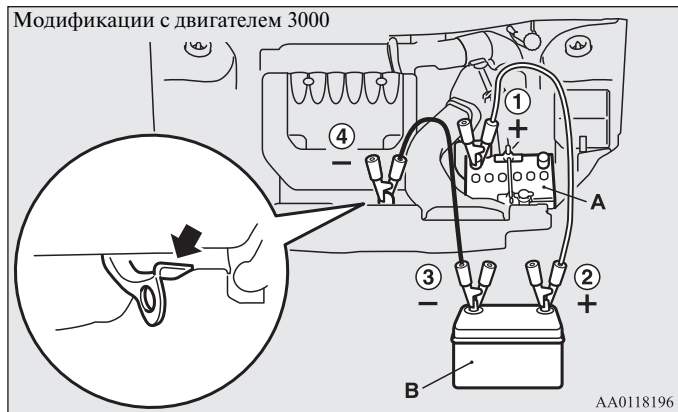
4. Убедитесь, что уровень электролита в банках аккумуляторной батареи в норме.
См. раздел «Аккумуляторная батарея» на стр. 8-13.

⚠ ПРЕДУПРЕЖДЕНИЕ

- Если электролита не видно или есть подозрение, что он замерз, не пытайтесь запустить двигатель при помощи внешнего источника электроэнергии!
Если электролит замерз или его уровень недостаточен, при подаче питания извне аккумуляторная батарея может треснуть или взорваться.
- Электролит представляет собой коррозионно-активный раствор серной кислоты.
При попадании электролита (аккумуляторной кислоты) на руки, в глаза, на одежду или на лакокрасочное покрытие автомобиля его следует немедленно тщательно смыть водой. При попадании электролита в глаза сразу же промойте их большим количеством воды, после чего обратитесь к врачу.

5. Подсоедините один конец соединительного провода ① к положительному (+) выводу разряженной аккумуляторной батареи (А), а второй конец ② — к положительному (+) выводу вспомогательной аккумуляторной батареи (В). Подсоедините один конец другого соединительного провода ③ к отрицательному (-) выводу вспомогательной аккумуляторной батареи, а второй конец ④ — к указанной точке соединения с массой двигателя автомобиля с разряженной аккумуляторной батареей, в точке, наиболее удаленной от аккумуляторной батареи.





⚠ ПРЕДУПРЕЖДЕНИЕ

- Убедитесь, что соединение ④ выполнено правильно (как показано на рисунке). В случае подсоединения провода непосредственно к отрицательному выводу (-) аккумуляторной батареи выделяемые аккумуляторной батареей горячие газы могут воспламениться от искры и взорваться.
- При подсоединении проводов соблюдайте осторожность: не касайтесь положительным (+) проводом отрицательного (-) вывода аккумуляторной батареи. При этом возникнут искры, которые могут привести к взрыву аккумуляторной батареи.

⚠ ПРЕДОСТЕРЕЖЕНИЕ

- Протягивайте соединительные провода в моторном отсеке таким образом, чтобы они не были задеты вентилятором системы охлаждения или другими вращающимися деталями.

6. Запустите двигатель автомобиля со вспомогательной аккумуляторной батареей, дайте ему поработать несколько минут на холостом ходу, затем запускайте двигатель на автомобиле с разряженной аккумуляторной батареей.

⚠ ПРЕДОСТЕРЕЖЕНИЕ

- Запрещается выключать двигатель автомобиля, от аккумуляторной батареи которого осуществляется пуск.

7. После запуска двигателя автомобиля с разряженной батареей отсоедините провода в обратном порядке и дайте двигателю поработать в течение нескольких минут.


ПРИМЕЧАНИЕ

- Если начать движение с не полностью заряженной аккумуляторной батареей, это может привести к неравномерной работе двигателя и включению контрольной лампы антиблокировочной системы тормозов.
См. раздел «Антиблокировочная система тормозов (ABS)» на стр. 4-76.

Перегрев двигателя

E00800602588

В случае перегрева двигателя на щитке приборов появится предупреждающее сообщение в следующем порядке.

- На многофункциональном дисплее появится предупреждающее сообщение температуры охлаждающей жидкости. Кроме того, будет мигать символ  (цветной жидкокристаллический дисплей).
- Включится контрольная лампа высокой температуры охлаждающей жидкости (монокромный жидкокристаллический дисплей).

В этом случае следует:

1. Остановить автомобиль в безопасном месте.
2. Посмотреть, не выходит ли из моторного отсека пар.

Если из моторного отсека не выходит пар:

Не выключая двигатель, откройте капот, чтобы обеспечить вентиляцию моторного отсека.

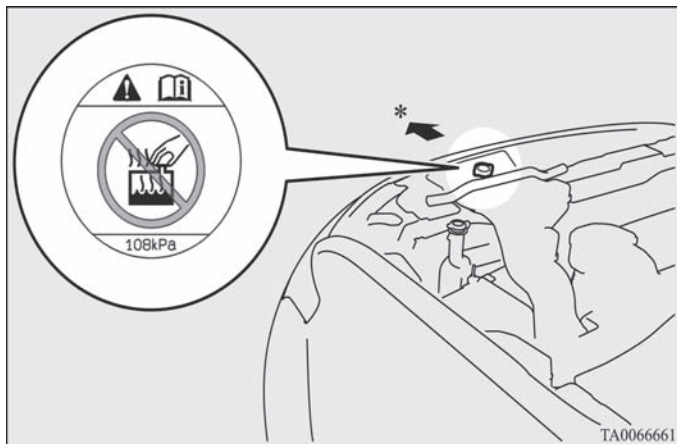
Действия в сложных ситуациях

Если из моторного отсека выходит пар:

Выключите двигатель, дождитесь, пока пар не перестанет выходить, затем откройте капот, чтобы обеспечить вентиляцию моторного отсека. Вновь запустите двигатель.

⚠ ПРЕДУПРЕЖДЕНИЕ

- Не открывайте капот, пока из моторного отсека идет пар. Это может вызвать ожог горячим паром или жидкостью. Горячая жидкость может вырваться наружу, даже если пар не идет, а некоторые детали могут быть очень горячими. Открывая капот, будьте осторожны.
- Остерегайтесь горячего пара, выходящего из-под крышки расширительного бачка.
- Пока двигатель не остынет, не пытайтесь открыть пробку радиатора.



*: Передняя часть автомобиля

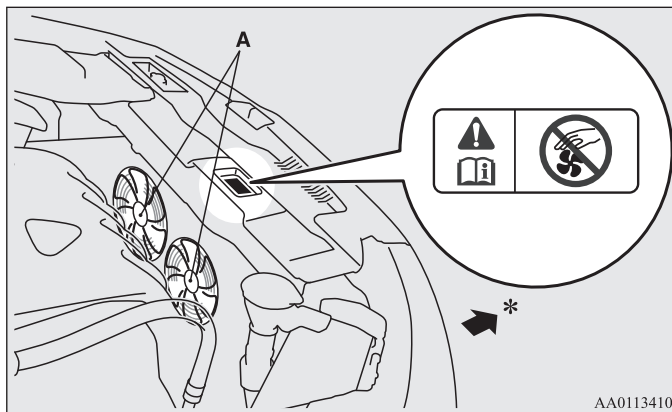
3. Убедитесь, что вентиляторы (A) системы охлаждения вращаются.

Если вентиляторы системы охлаждения вращаются

После того, как предупреждающее сообщение высокой температуры охлаждающей жидкости исчезнет, выключите двигатель.

Если вентиляторы системы охлаждения не вращаются

Немедленно выключите двигатель и обратитесь в авторизованный сервисный центр MITSUBISHI MOTORS.

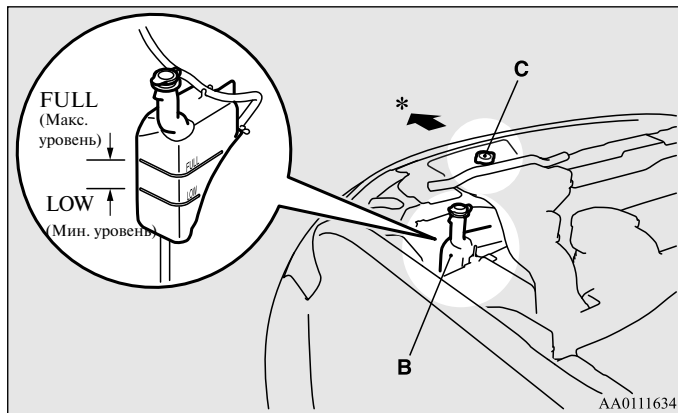


*: Передняя часть автомобиля

⚠ ПРЕДУПРЕЖДЕНИЕ

- Соблюдайте осторожность, чтобы руки или одежда не были задеты вращающимся вентилятором.

4. Проверьте уровень охлаждающей жидкости в расширительном бачке (В).



*: Передняя часть автомобиля

5. При необходимости долейте в радиатор и/или в расширительный бачок охлаждающую жидкость (см. главу «Техническое обслуживание автомобиля»).

⚠ ПРЕДУПРЕЖДЕНИЕ

- Перед тем как откручивать пробку радиатора (С), убедитесь, что двигатель полностью остыл. В противном случае возможен ожог горячим паром или кипящей охлаждающей жидкостью, вытекающей из горловины радиатора.

⚠ ПРЕДОСТЕРЕЖЕНИЕ

- Не доливайте охлаждающую жидкость, если двигатель горячий. Это может привести к повреждению двигателя. Дождитесь, пока двигатель остынет, затем небольшими порциями доливайте охлаждающую жидкость.

6. Проверьте исправность шлангов системы охлаждения, а также натяжение и целостность ремня привода насоса системы охлаждения.
- При обнаружении каких-либо неисправностей системы охлаждения или приводного ремня рекомендуется незамедлительно устранить неисправности или заменить неисправные детали в авторизованном сервисном центре MITSUBISHI MOTORS.

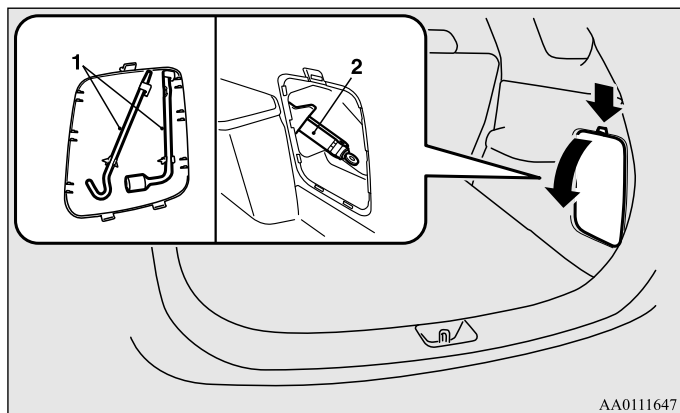
Комплект инструмента и домкрат

E00800901382

Место хранения

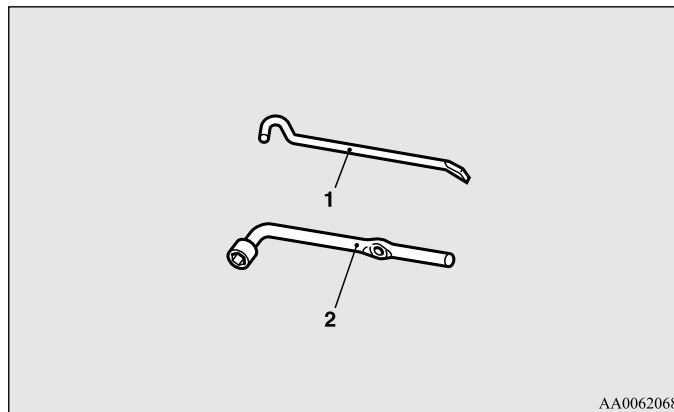
Комплект инструмента и домкрат размещаются справа в багажном отделении.

На случай непредвиденной ситуации следует знать, где хранится комплект инструмента и домкрат.



- 1- Комплект инструмента
- 2- Домкрат

Комплект инструмента

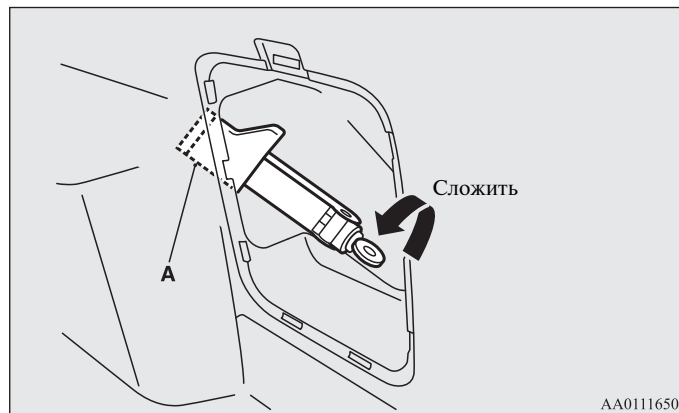


- 1- Рукоятка домкрата
- 2- Колесный ключ

Домкрат

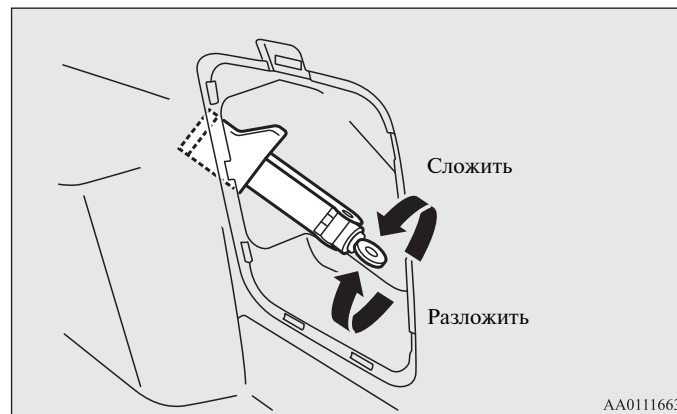
Как снять домкрат

1. Снимите крышку ниши домкрата.
2. Сложите домкрат и извлеките его из фиксатора (А).



Как уложить домкрат

1. Сложите домкрат и положите его на место.
2. Разложите домкрат и надежно закрепите его, установите крышку ниши домкрата.



Замена колеса

E00801202842

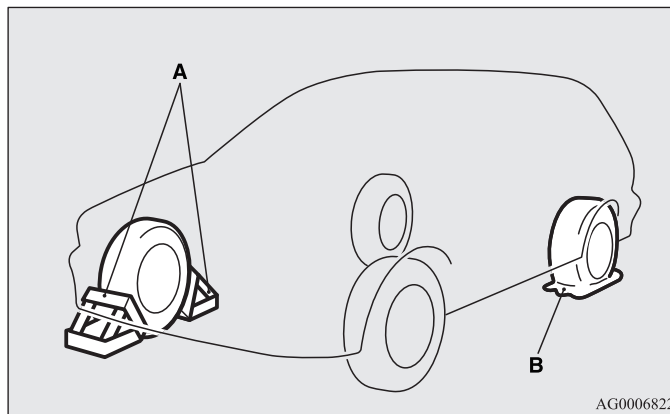
Перед заменой колеса автомобиль следует остановить в безопасном месте на ровной горизонтальной поверхности.

1. Остановите автомобиль на ровной твердой горизонтальной площадке без камней, песка и т. п.
2. Включите стояночный тормоз.
3. Если автомобиль оснащен М/Т, выключите двигатель, а затем переведите рычаг переключения передач в положение R (задний ход).

На автомобиле с А/Т или CVT переведите рычаг селектора в положение Р (стоянка) и выключите двигатель.

4. Включите аварийную сигнализацию, установите знак аварийной остановки, мигающий сигнальный фонарь и т. п. на расстоянии, предписанном Правилами дорожного движения, и попросите пассажиров выйти из автомобиля.

5. Для предотвращения самопроизвольного движения автомобиля при подъеме домкратом подложите под колесо, расположенное по диагонали от заменяемого колеса (В), упорный башмак или колодку (А).



⚠ ПРЕДУПРЕЖДЕНИЕ

- При подъеме автомобиля домкратом необходимо подложить упорный башмак под находящееся на земле колесо. Если поднятый на домкрате автомобиль сдвинется, домкрат может выскользнуть, что может привести к травмам.

ПРИМЕЧАНИЕ

- Изображенные на рисунке упорные башмаки не входят в комплект автомобиля. Рекомендуется хранить их в автомобиле и использовать при необходимости.
- Если тормозные башмаки отсутствуют, воспользуйтесь камнем или другим предметом, достаточно большим, чтобы удержать колесо на месте.

6. Достаньте домкрат, рукоятку и колесный ключ.
См. раздел «Комплект инструмента и домкрат» на стр. 6-8.

Запасное колесо*

E00803600615

Запасное колесо находится под полом багажного отделения. Периодически проверяйте давление воздуха в запасном колесе и держите его в постоянной готовности.

Если поддерживать в запасном колесе максимальное предписанное давление воздуха, колесо будет постоянно готово к эксплуатации в любых условиях (движение в городе, поездки на высокой скорости, груз различной величины и т. д.).

ПРЕДОСТЕРЕЖЕНИЕ

- Следует периодически проверять и поддерживать предписанное давление воздуха в шине запасного колеса. Движение при недостаточном давлении воздуха в шине может привести к аварии. Если Вы вынуждены двигаться с недостаточным давлением воздуха в шине, следует снизить скорость и при первой же возможности восстановить предписанное давление в шине. (См. раздел «Давление воздуха в шинах» на стр. 8-18.)

Если автомобиль поставляется с легкосплавными (алюминиевыми) дисками колес, он может комплектоваться запасным колесом, установленным на стальном диске, либо на легкосплавном диске другой модели

Компактное запасное колесо (запасное колесо с меткой ограничения скорости)*

ПРЕДОСТЕРЕЖЕНИЕ

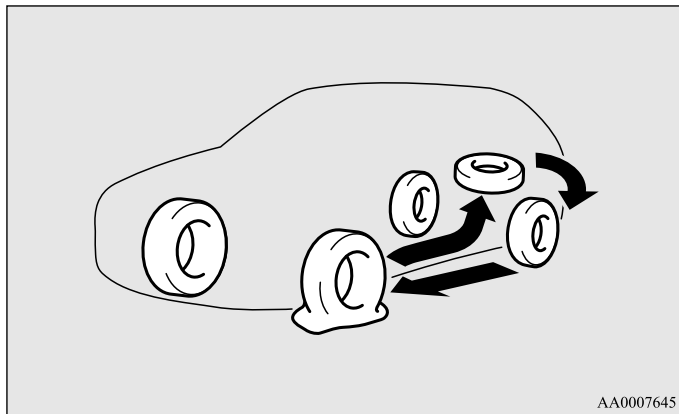
- Компактное запасное колесо предназначено только для временного использования. При первой же возможности вместо него следует установить новое или отремонтированное полноразмерное колесо.
- С установленным компактным запасным колесом автомобиль может двигаться со скоростью не более 80 км/ч.
- Компактное запасное колесо не обеспечивает устойчивости и управляемости автомобиля, которые обеспечивает колесо нормальной размерности. Если установлено компактное запасное колесо, избегайте резких разгонов и торможений, а также резкого маневрирования на высокой скорости.
- Компактное запасное колесо разработано специально для данного автомобиля. Запрещается устанавливать его на другие автомобили.
- При покупке компактного запасного колеса следует приобрести колесо, предназначенное специально для Вашего автомобиля, в авторизованном сервисном центре MITSUBISHI MOTORS.

⚠ ПРЕДОСТЕРЕЖЕНИЕ

- Запрещается устанавливать цепи противоскольжения на компактное запасное колесо. Из-за меньшего размера шины цепь будет установлена неправильно. Это может привести к повреждению колеса и к потере цепи. Если при установленных цепях противоскольжения спустит передняя шина, сначала следует заменить заднее колесо компактным запасным колесом, а затем установить снятое заднее колесо на место вышедшего из строя переднего колеса. В этом случае можно продолжать движение с установленными цепями противоскольжения.

⚠ ПРЕДОСТЕРЕЖЕНИЕ

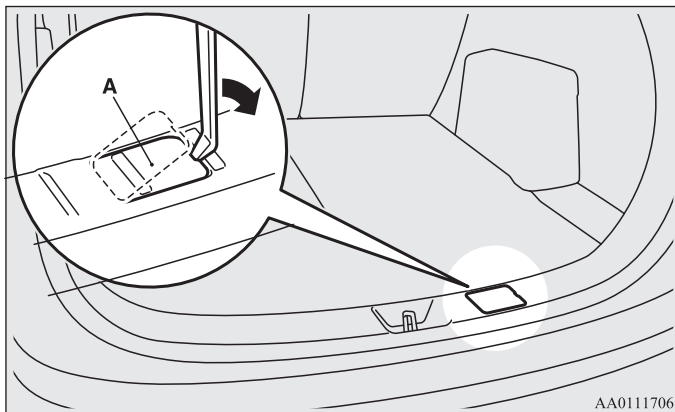
- При установке компактного запасного колеса общая высота и дорожный просвет автомобиля несколько уменьшаются, так как диаметр шины компактного колеса меньше, чем диаметр стандартной шины. Проезжая неровности, будьте осторожны, чтобы не повредить днище автомобиля.
- Запрещается одновременная установка двух и более компактных запасных колес.



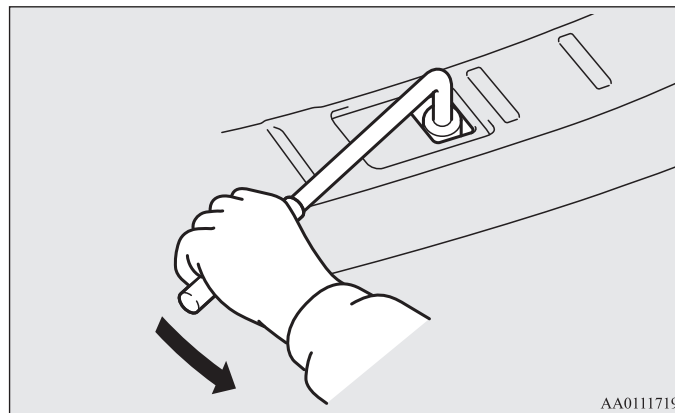
Извлечение запасного колеса

E00803500470

1. Откройте дверь багажного отделения и снимите крышку (А) болта крепления кронштейна запасного колеса с помощью рукоятки домкрата.



2. Колесным ключом ослабьте болт крепления кронштейна запасного колеса, вращая его против часовой стрелки.

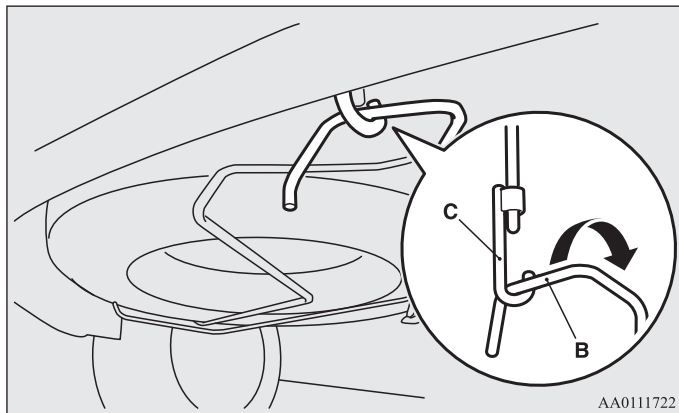


⚠ ПРЕДОСТЕРЕЖЕНИЕ

- Ослабляя болт крепления кронштейна запасного колеса, будьте осторожны. Если ослабить его слишком сильно, крюк может отщипнуться, и запасное колесо упадет.

Действия в сложных ситуациях

3. Поднимите кронштейн запасного колеса (В) в месте, показанном стрелкой на рисунке, снимите его с крюка (С), опустите, затем снимите колесо с кронштейна.

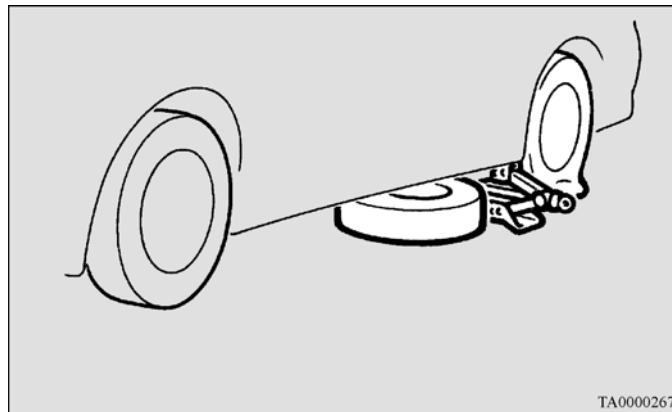


⚠ ПРЕДОСТЕРЕЖЕНИЕ

- Снимая кронштейн колеса с крюка и устанавливая его обратно, аккуратно поддерживайте его, чтобы не уронить на ноги.

ПРИМЕЧАНИЕ

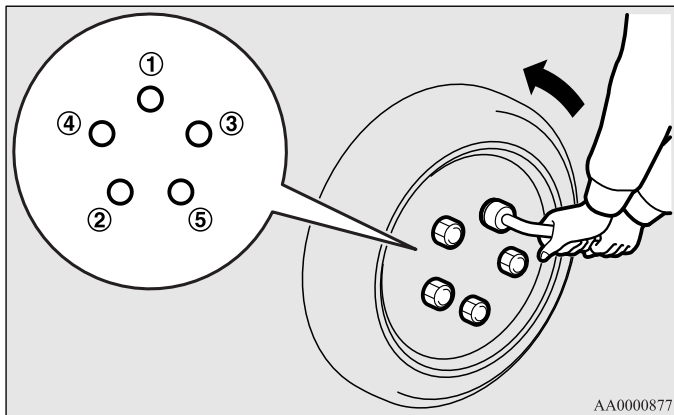
- Положите запасное колесо под кузов автомобиля рядом с домкратом. Это будет дополнительной мерой безопасности на случай выскальзывания домкрата.



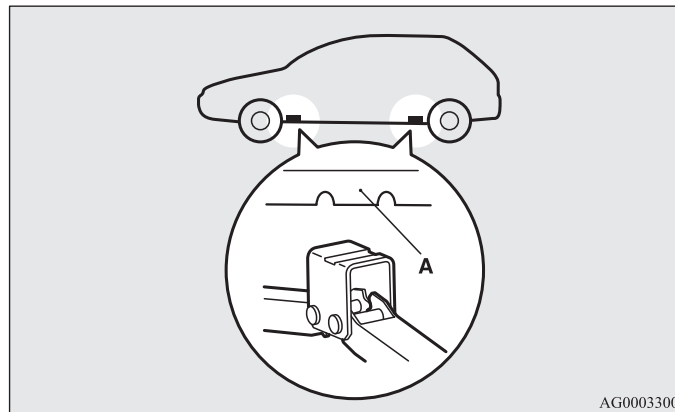
Замена колеса

E00803202022

1. При наличии на колесах автомобиля декоративных колпаков сначала снимите декоративный колпак (см. раздел «Колесные колпаки» на стр. 6-23). Колесным ключом ослабьте гайки крепления колеса на четверть оборота. Полностью отворачивать гайки не следует.



2. Установите домкрат под одну из точек подъема кузова (А), указанных на рисунке. Устанавливайте домкрат в точке, ближайшей к заменяемому колесу.

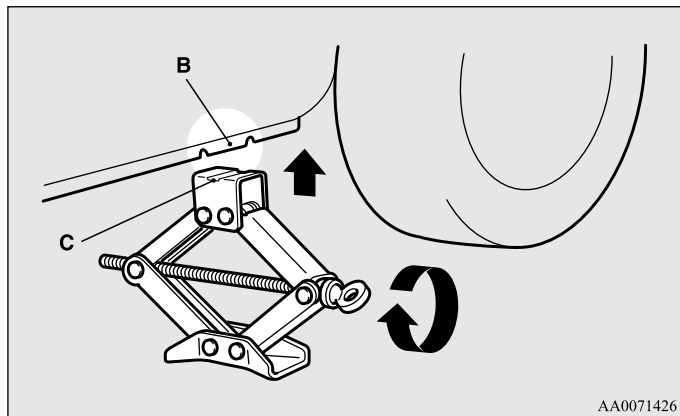


⚠ ПРЕДУПРЕЖДЕНИЕ

- Домкрат следует устанавливать только в точках, указанных на рисунке. При установке домкрата в неправильном месте он может оставить вмятину на кузове автомобиля или упасть, что может привести к травмам.
- Не устанавливайте домкрат на неровной или мягкой поверхности.
На ненадежной поверхности домкрат может выскользнуть, что может привести к травмам. Устанавливайте домкрат только на ровной, твердой поверхности. Перед установкой домкрата убедитесь, что под его основанием нет песка или щебня.

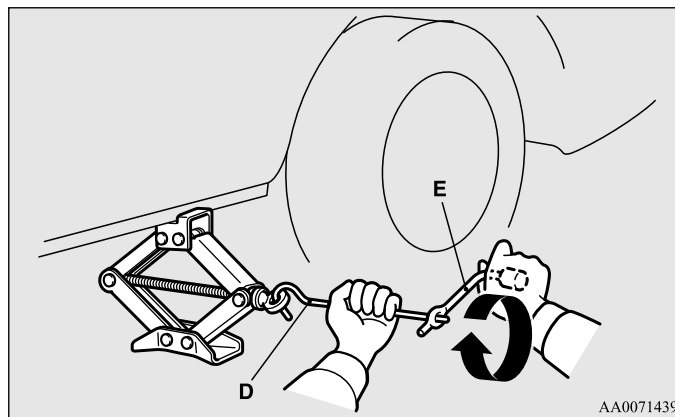
Действия в сложных ситуациях

3. Вращайте винт домкрата рукой до тех пор, пока ребро (B) не войдет в желоб (C) в верхней части домкрата.



4. Вставьте рукоятку домкрата (D) в колесный ключ (E). Затем вставьте конец рукоятки в отверстие на конце винта домкрата, как показано на рисунке.

Медленно вращайте колесный ключ, пока колесо не приподнимется над поверхностью земли.



⚠ ПРЕДУПРЕЖДЕНИЕ

- Как только колесо оторвется от поверхности земли, прекратите подъем автомобиля. Поднимать автомобиль выше опасно.
- Запрещается находиться под автомобилем, поднятым на домкрате.
- Запрещается наносить удары по поднятому автомобилю и оставлять его на домкрате на длительное время: это крайне опасно.
- Следует использовать только домкрат, входящий в комплект автомобиля.
- Допускается использовать домкрат только для замены колеса.

⚠ ПРЕДУПРЕЖДЕНИЕ

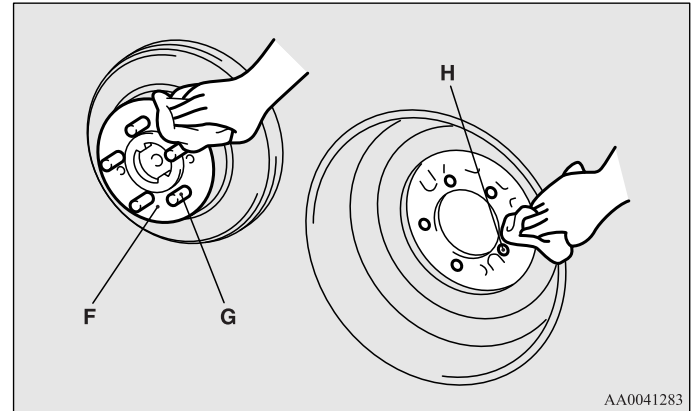
- В автомобиле, поднимаемом на домкрате, не должны находиться пассажиры.
- Запрещается запускать двигатель и оставлять его работающим, если автомобиль поднят на домкрате.
- Запрещается вращать поднятое колесо. Колеса, стоящие на земле, могут повернуться, что может привести к падению автомобиля с домкрата.

5. Ключом отверните гайки крепления колеса, затем снимите колесо.

⚠ ПРЕДОСТЕРЕЖЕНИЕ

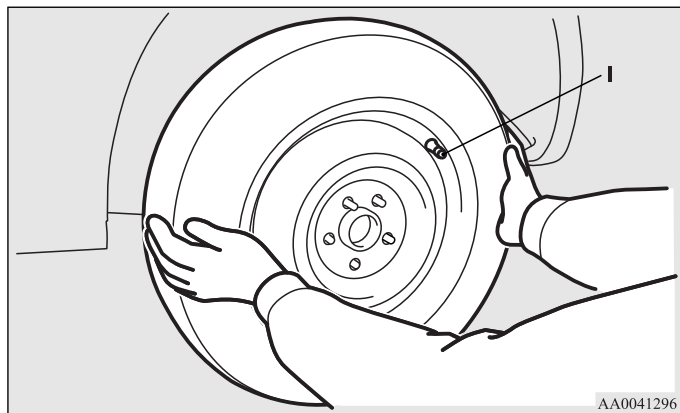
- При замене обращайтесь с колесом аккуратно, чтобы не поцарапать поверхность колесного диска.

6. Очистите поверхность ступицы колеса (F), шпильки ступицы (G) и отверстия в колесном диске (H) от грязи и установите запасное колесо.



⚠ ПРЕДУПРЕЖДЕНИЕ

- Запасное колесо следует устанавливать вентилем (I) наружу. Если вентиль (I) не виден, колесо установлено неверно. Эксплуатация автомобиля с неправильно установленным запасным колесом может привести к повреждению автомобиля и аварии.



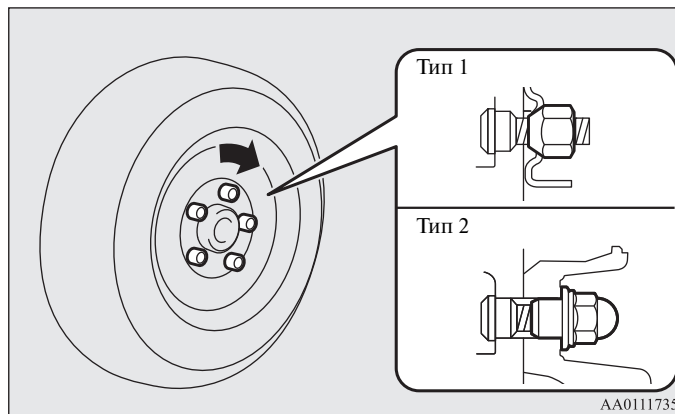
7. Затяните колесные гайки от руки.

(Тип 1: автомобили, укомплектованные колесами со стальными дисками)

Временно закрутите гайки от руки, пока их конические части не соприкоснутся с посадочными местами в отверстиях колесного диска и диск не притянется к ступице.

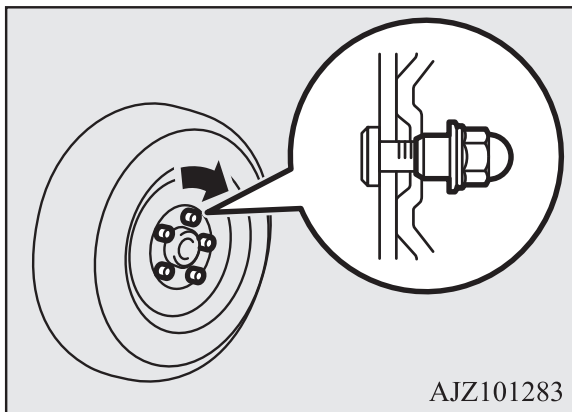
(Тип 2: автомобили, укомплектованные колесами с легкосплавными дисками)

Временно закрутите гайки от руки, пока их фланцевые части не соприкоснутся с колесным диском и диск не притянется к ступице.

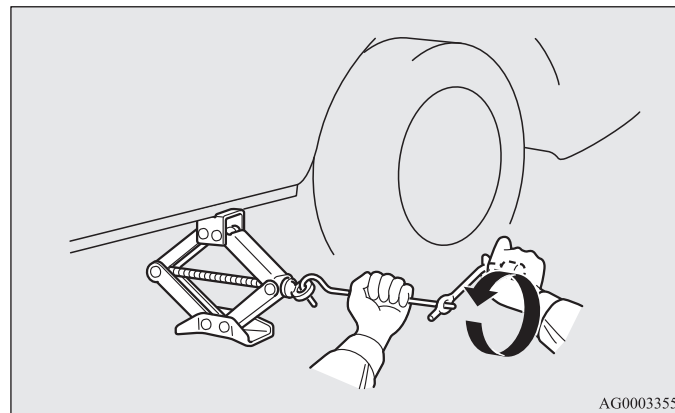


ПРИМЕЧАНИЕ

- Можно временно использовать стальной диск, закрепив его фланцевыми гайками, как показано на картинке, однако при первой же возможности следует установить легкосплавный колесный диск с соответствующей шиной.



8. Медленно опускайте автомобиль, вращая колесный ключ против часовой стрелки, пока колесо не коснется земли.



⚠ ПРЕДОСТЕРЕЖЕНИЕ

- Запрещается наносить смазку на шпильки или гайки крепления колес, так как смазанные детали будут затянуты слишком сильно.

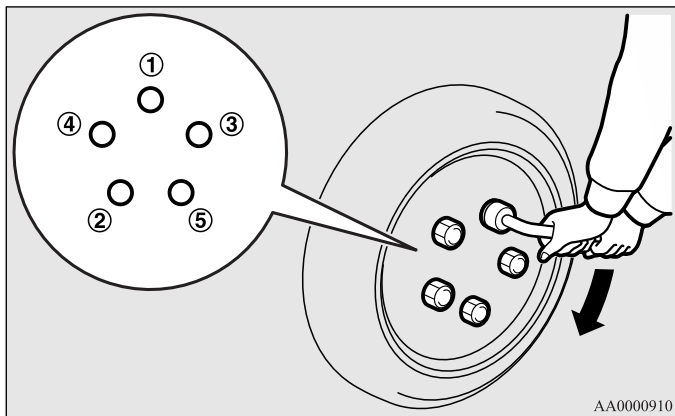
ПРИМЕЧАНИЕ

- При замене дисков всех четырех колес на стальные (например, с зимними шинами) используйте конические гайки.

Действия в сложных ситуациях

9. Затяните гайки в последовательности, указанной на рисунке. Каждую гайку следует затянуть указанным моментом.

Момент затяжки 88–108 Н•м

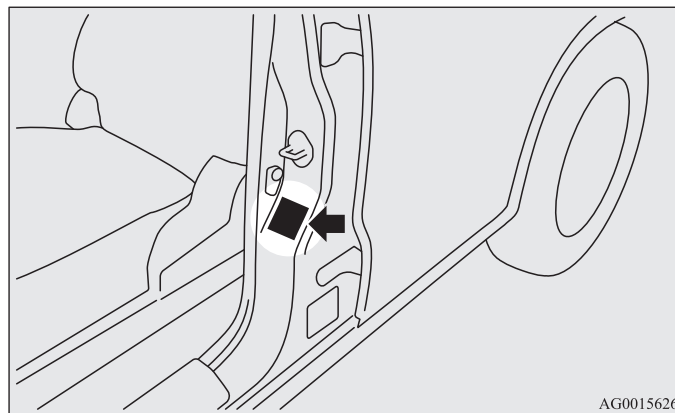


⚠ ПРЕДОСТЕРЕЖЕНИЕ

- Запрещается нажимать на колесный ключ ногой или использовать трубу в качестве удлинителя для увеличения усилия вращения ключа: в этом случае гайки будут затянуты слишком сильно.

10. Если для колеса есть колесный колпак, установите его на колесо (см. раздел «Колесные колпаки» на стр. 6-23).
11. Опустите и уберите домкрат, затем уложите в багажное отделение домкрат, спустившее колесо и упорный башмак. Неисправную шину следует отремонтировать при первой же возможности.

12. Проверьте давление воздуха в шинах в ближайшем сервисном центре. Номинальное давление указано в табличке на двери водителя (см. рисунок).



13. На автомобилях с системой контроля давления в шинах (СКДШ) после доведения до нормы давления в шинах следует обнулить пороговое значение системы контроля давления в шинах (СКДШ). См. раздел «Обнуление порогового значения для предупреждающего сообщения системы контроля давления в шинах» на стр. 4-97.

⚠ ПРЕДОСТЕРЕЖЕНИЕ

- После замены колеса и пробега около 1000 км колесные гайки следует подтянуть, чтобы они не ослабли.
- Если после замены колеса рулевое колесо вибрирует, рекомендуем проверить балансировку колес в авторизованном сервисном центре MITSUBISHI MOTORS.

⚠ ПРЕДОСТЕРЕЖЕНИЕ

- Запрещается устанавливать шины разных типоразмеров или использовать шины, размерность которых не соответствует указанной в технических характеристиках автомобиля. Это ведет к повышенному износу шин и ухудшению управляемости.

Укладка запасного колеса на место

E00803700401

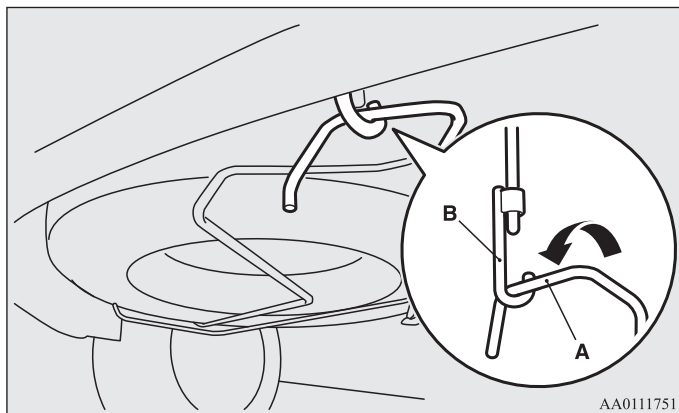
1. Уложите колесо на среднюю часть кронштейна, наружной стороной диска вверх.

⚠ ПРЕДОСТЕРЕЖЕНИЕ

- Если уложить колесо наружной стороной вниз, можно повредить колесный диск или кронштейн. Если на запасном колесе имеются повреждения, не используйте его; обратитесь в авторизованный сервисный центр MITSUBISHI MOTORS.

Действия в сложных ситуациях

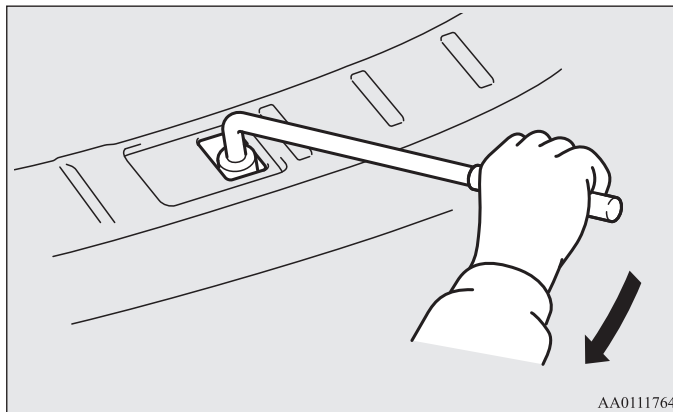
2. Поднимите кронштейн (А) и навесьте его на крюк (В).



⚠ ПРЕДОСТЕРЕЖЕНИЕ

- Кронштейн следует правильно навешивать на крюк. В противном случае крюк может повредить кузов автомобиля либо колесо может упасть во время движения и привести к несчастному случаю.

3. Откройте дверь багажного отделения и колесным ключом затяните болт крепления кронштейна запасного колеса, вращая его по часовой стрелке.



⚠ ПРЕДОСТЕРЕЖЕНИЕ

- Уложив запасное колесо на место, убедитесь, что кронштейн надежно зафиксирован. В противном случае он может ослабнуть и упасть во время движения, что может привести к несчастному случаю.
- Снимая кронштейн колеса с крюка и устанавливая его обратно, аккуратно поддерживайте его, чтобы не уронить на ноги.

4. Установите на место крышку болта крепления кронштейна.

Укладка комплекта инструмента и домкрата

E00803800037

Чтобы уложить инструмент, домкрат и рукоятку домкрата на место, выполните описанные действия в обратном порядке.

См. раздел «Комплект инструмента и домкрат» на стр. 6-8.

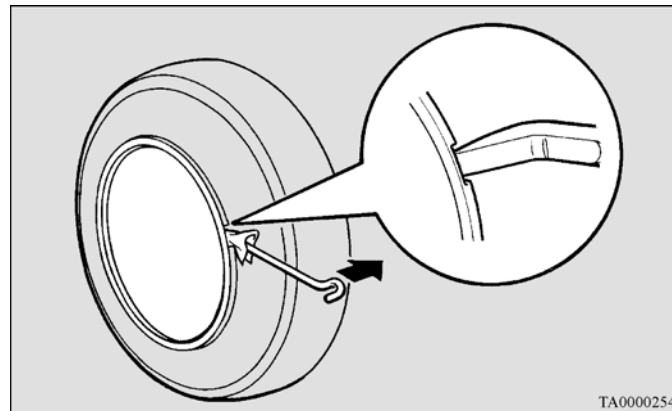
Колесные колпаки*

E00801300735

Снятие

Оберните конец рукоятки домкрата тканью, глубоко вставьте ее в паз колесного колпака и отодвиньте колпак от колесного диска.

Повторите эту процедуру, вставляя рукоятку домкрата в остальные пазы колесного колпака, пока колпак не снимется с колеса.



TA0000254

⚠ ПРЕДОСТЕРЕЖЕНИЕ

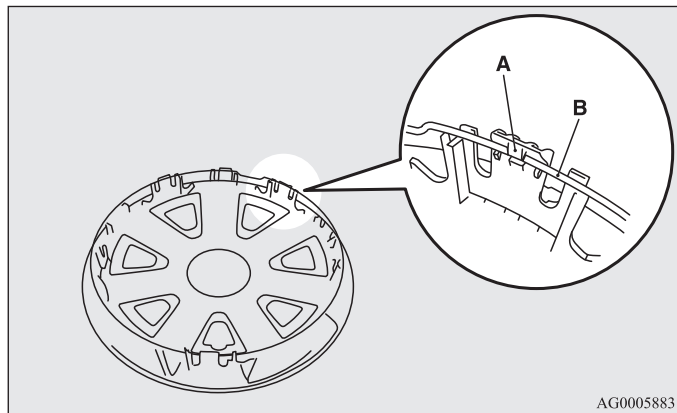
- Пытаясь снять колесный колпак руками без использования инструмента, можно поранить пальцы.

ПРИМЕЧАНИЕ

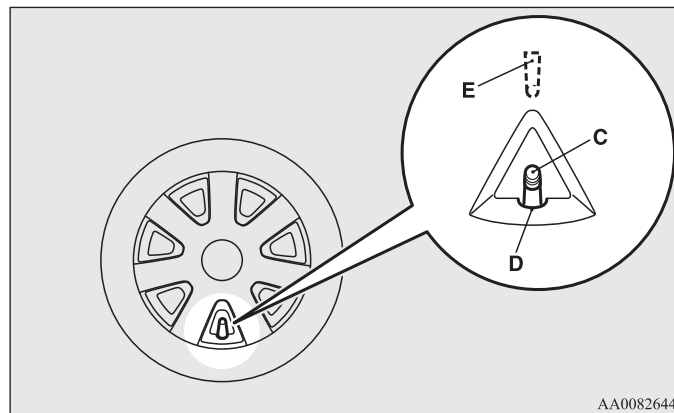
- Колесный колпак изготовлен из пластика. Снимайте колпак аккуратно.

Установка

1. Перед установкой колпаков убедитесь, что язычки (А) на обратной стороне не повреждены и правильно надеты на кольцо (В). В случае каких-либо сомнений рекомендуется обратиться в авторизованный сервисный центр MITSUBISHI MOTORS.



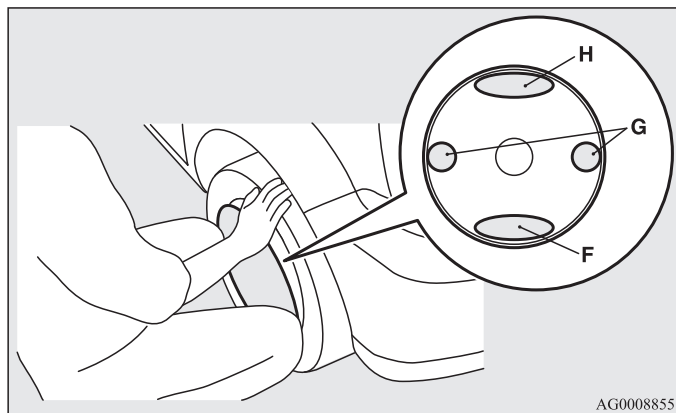
2. Совместите вырез (D) в колпаке с вентиляем колеса (C).



ПРИМЕЧАНИЕ

- На обратной стороне колпаков полноразмерных колес имеются метки (Е), указывающие на место выреза под вентиль. Перед установкой колпака убедитесь, что вырез с меткой точно совмещен с вентиляем.

3. Нажмите на нижнюю часть колпака (F) и зафиксируйте ее на колесе.
4. Аккуратно нажмите на обе стороны (G) колпака и коленями посадите их на место.
5. Аккуратно постучите по окружности колпака в верхней части (H), затем вдавите его на место.



AG0008855

Буксировка автомобиля

E00801503770

Буксировка автомобиля

Если необходима буксировка, рекомендуется обратиться в авторизованный сервисный центр MITSUBISHI MOTORS или в коммерческую службу эвакуации.

В следующих случаях необходимо транспортировать автомобиль при помощи эвакуатора:

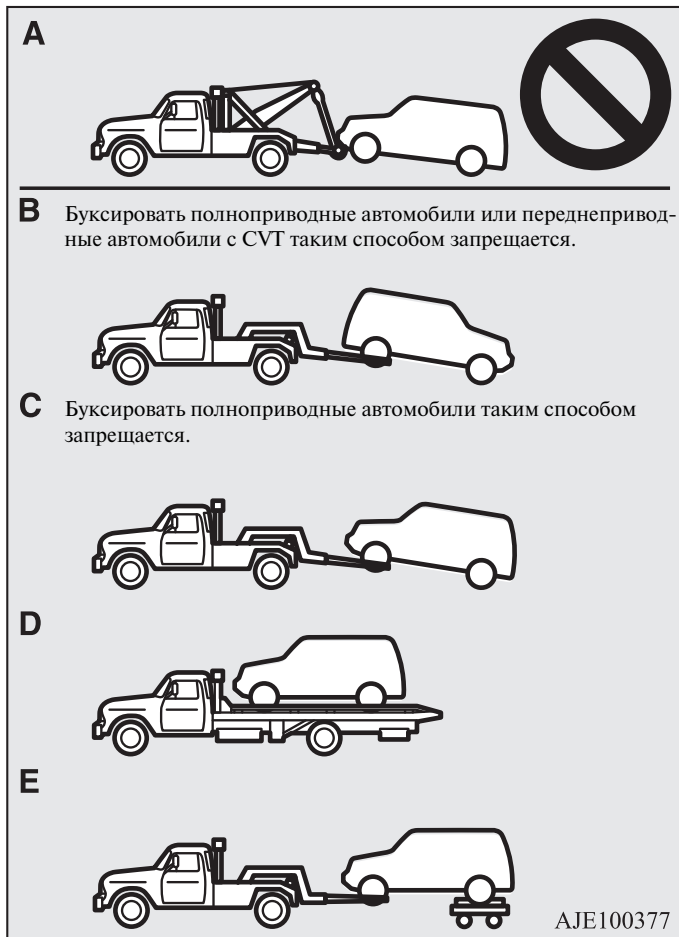
- Двигатель работает, но автомобиль не движется или слышен необычный шум.
- При осмотре днища автомобиля обнаружена утечка масла или какой-либо другой жидкости.

Запрещается пытаться буксировать автомобиль, колеса которого застряли в глубокой яме.

Если необходима буксировка, рекомендуется обратиться в авторизованный сервисный центр MITSUBISHI MOTORS или в коммерческую службу эвакуации.

Только в том случае, когда невозможно вызвать эвакуатор из авторизованного сервисного центра MITSUBISHI MOTORS или из коммерческой службы эвакуации, разрешается осторожно буксировать автомобиль другим автомобилем в соответствии с инструкциями, приведенными в разделе «Аварийная буксировка» в этой главе.

Правила буксировки различаются в разных странах. Необходимо строго соблюдать правила дорожного движения страны, в которой Вы находитесь.



Буксировка автомобиля с помощью эвакуатора

⚠ ПРЕДОСТЕРЕЖЕНИЕ

- Запрещается буксировать автомобиль с помощью эвакуатора, оснащенного подъемной лебедкой (вариант А на рисунке). Трос лебедки повредит бампер и переднюю часть автомобиля.
- Запрещается буксировать переднеприводные автомобили с CVT с ведущими колесами на земле (вариант В на рисунке). Это может привести к повреждению трансмиссии.
- Запрещается буксировать полноприводные автомобили с вывешенными передними или задними колесами (варианты В и С на рисунке). Это может привести к повреждению трансмиссии, кроме того, автомобиль может соскочить с тележки. При необходимости буксировки полноприводного автомобиля применяйте оборудование, показанное на рисунке (варианты D и E).
- На переднеприводных автомобилях, если коробка передач вышла из строя или повреждена, буксировать автомобиль следует, установив ведущие колеса на тележку (варианты С, D или E на рисунке).

ПРЕДОСТЕРЕЖЕНИЕ

- (Для переднеприводного автомобиля с динамической системой стабилизации (ASC))
 При буксировке автомобиля с включенным зажиганием или включенным режимом работы ON и вывешенными только передними или только задними колесами (вариант В или С на рисунке) может сработать система ASC, что приведет к аварии. При буксировке автомобиля с вывешенными задними колесами ключ зажигания должен находиться в положении ACC или должен быть включен режим работы ACC. При буксировке автомобиля с вывешенными передними колесами положение ключа зажигания или включенный режим работы должны быть следующими:
 Модификации без системы дистанционного управления автомобилем
 Ключ зажигания находится в положении LOCK или ACC.
 Автомобили с системой дистанционного управления автомобилем
 Включен режим работы OFF или ACC.

Буксировка автомобиля с вывешенными задними колесами (вариант В на рисунке — только для переднеприводных автомобилей с М/Т)

Рычаг переключения передач следует установить в положение N (нейтральная передача).

Поверните ключ в замке зажигания в положение ACC или включите режим работы ACC и зафиксируйте рулевое колесо в положении прямолинейного движения с помощью веревки. Во время буксировки запрещается поворачивать ключ в замке зажигания в положение LOCK или включать режим работы OFF.

Буксировка автомобиля с вывешенными передними колесами (вариант С на рисунке — только для переднеприводных автомобилей)

Выключите стояночный тормоз.

Включите нейтральную передачу в М/Т или переведите рычаг селектора CVT в положение N (нейтральная передача).

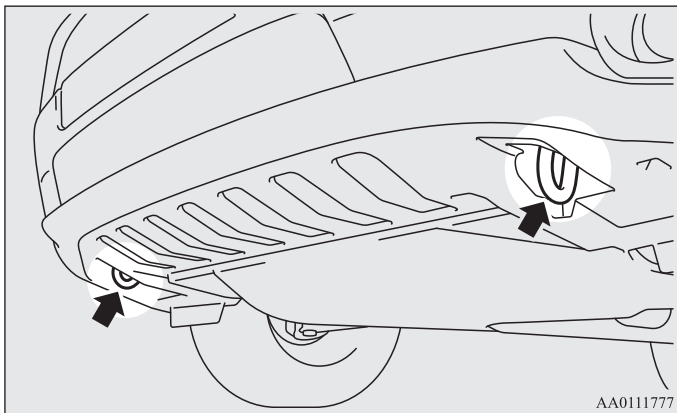
Аварийная буксировка

Если в чрезвычайной ситуации невозможно связаться со службой эвакуации, автомобиль временно можно буксировать на тросе, закрепив его за специальную проушину.

Если необходимо буксировать Ваш автомобиль с помощью другого автомобиля или Вам приходится буксировать другой автомобиль, обратите особое внимание на следующее.

При буксировке автомобиля другим автомобилем

1. Передняя буксировочная проушина (А) расположена в месте, показанном на рисунке. Зацепите буксирный трос за переднюю буксировочную проушину.



ПРИМЕЧАНИЕ

- Если зацепить буксирный трос не за специальную буксировочную проушину, а за какую-либо другую деталь, можно повредить кузов автомобиля.
- Использование для буксировки стального троса или цепи может привести к повреждению кузова. Рекомендуется использовать неметаллический трос. При использовании стального троса или цепи их следует обернуть ветошью в местах соприкосновения с кузовом автомобиля.
- Буксирный трос должен быть расположен как можно ближе к горизонтали. Расположенный под углом буксирный трос может повредить кузов автомобиля.
- Крепить буксирный трос следует с одной и той же стороны на обоих автомобилях, чтобы он располагался по возможности прямо.

2. Не выключайте двигатель.

Если двигатель не работает, выполните следующую операцию для разблокировки рулевого колеса.

Автомобили без системы дистанционного управления автомобилем

Поверните ключ в замке зажигания в положение ON на автомобилях с А/Т или CVT.

Поверните ключ в замке зажигания в положение ACC или ON на автомобилях с М/Т.

Автомобили с системой дистанционного управления автомобилем

Включите режим работы ON на автомобилях с А/Т или CVT.

Включите режим работы ACC или ON на автомобилях с М/Т.

⚠ ПРЕДУПРЕЖДЕНИЕ

- При выключенном двигателе усилители тормозов и рулевого управления не работают. При этом на педаль тормоза приходится нажимать сильнее, а для вращения рулевого колеса требуется большее усилие. В этом случае управлять автомобилем труднее, чем обычно.

⚠ ПРЕДОСТЕРЕЖЕНИЕ

- Не оставляйте ключ в замке зажигания в положении LOCK или не оставляйте включенным режим работы OFF. Рулевое колесо заблокируется, что приведет к потере управления.

3. Переведите рычаг селектора (А/Т или CVT) в положение «N» (нейтральная передача).
4. Включите аварийную световую сигнализацию, если это предписано Правилами дорожного движения. (Выполняйте требования Правил дорожного движения и других местных законодательных норм.)
5. Перед началом буксировки водители двух автомобилей должны договориться об условных сигналах или ином способе связи. Автомобили должны двигаться с малой скоростью.

⚠ ПРЕДУПРЕЖДЕНИЕ

- Избегайте резкого торможения, резких разгонов и резкого маневрирования; это может привести к повреждению буксировочных проушин и буксирного троса. Находящиеся рядом люди могут получить травмы.
- При длительном движении под уклон тормоза могут перегреться, что приводит к снижению их эффективности. Перевозите автомобиль на эвакуаторе.

⚠ ПРЕДОСТЕРЕЖЕНИЕ

- Водитель буксируемого автомобиля должен следить за стоп-сигналами буксирующего автомобиля и не допускать провисания троса.
- Если вы буксируете автомобиль с А/Т или CVT, запрещается превышать приведенные ниже максимальные значения скорости и расстояния буксировки. В противном случае коробка передач будет повреждена.

Скорость при буксировке: 40 км/ч

Расстояние буксировки: 40 км

Скорость при буксировке определяется Правилами дорожного движения и местным законодательством.

Действия в сложных ситуациях

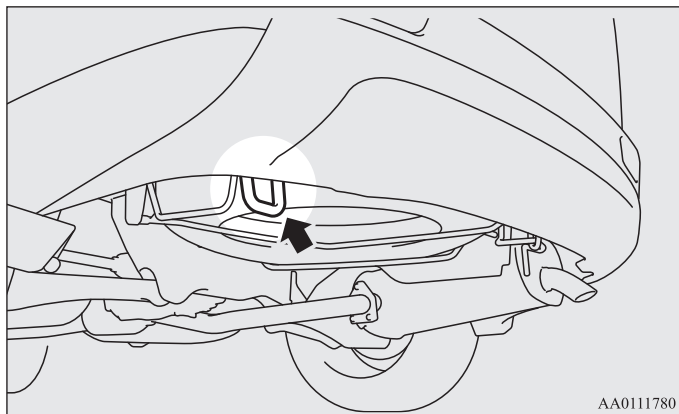
При буксировке другого автомобиля

Используйте только заднюю буксировочную проушину, указанную на рисунке.

Зацепите буксирный трос за заднюю буксировочную проушину.

Другие указания аналогичны тем, что приведены в разделе

«При буксировке автомобиля другим автомобилем».

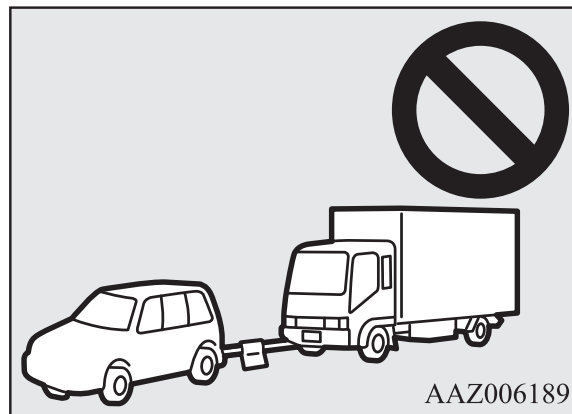


ПРИМЕЧАНИЕ

- Если зацепить буксирный трос не за специальную буксировочную проушину, а за какую-либо другую деталь, можно повредить кузов автомобиля.

ПРИМЕЧАНИЕ

- Запрещается буксировать автомобиль, масса которого превышает массу Вашего автомобиля.



Вождение автомобиля в сложных условиях

E00801702342

На затопленной дороге

- Избегайте движения по затопленным дорогам. Вода может попасть на тормозные диски, что приведет к временному снижению эффективности торможения. В таких случаях слегка нажмите на педаль тормоза, чтобы проверить эффективность работы тормозов. При недостаточной эффективности при движении несколько раз нажмите на педаль тормоза, чтобы просушить тормозные колодки.
- При движении по затопленной дороге с высоким уровнем воды или преодолении брода вода может попасть в двигатель, что приведет к его серьезному повреждению. На максимально возможную глубину преодолеваемого брода или участка затопленной дороги влияет множество факторов, которые невозможно определить заранее, поэтому водитель самостоятельно принимает решение о возможности движения по затопленной дороге или преодолении брода под свою собственную ответственность
- При движении под дождем или по дороге, покрытой лужами, между шинами и поверхностью дорожного полотна может образоваться слой воды. При этом сцепление шины с дорогой уменьшается, что приводит к ухудшению управляемости и к снижению эффективности торможения.

Чтобы сохранить управляемость, придерживайтесь следующих правил:

- (а) Ведите автомобиль на низкой скорости.
- (б) Не используйте шины с изношенным протектором.
- (в) Поддерживайте предписанное давление воздуха в шинах.

На заснеженной или обледенелой дороге

- Для движения по заснеженным или обледенелым дорогам рекомендуется использовать зимние шины или цепи противоскольжения. См. разделы «Зимние шины» и «Цепи противоскольжения».
- Избегайте движения с высокой скоростью, резких разгонов и торможений, а также резких поворотов.
- При торможении на заснеженных и обледенелых дорогах возможно скольжение колес и занос автомобиля. При уменьшении сцепления шин с дорогой колеса могут сорваться в скольжение, и остановить автомобиль обычными приемами торможения будет сложно. Торможение осуществляется по-разному, в зависимости от того, установлена ли на автомобиле антиблокировочная система тормозов (ABS). Так как на Вашем автомобиле установлена антиблокировочная система тормозов (ABS), следует сильно нажимать на педаль тормоза и удерживать ее в нажатом состоянии.
- Соблюдайте увеличенную дистанцию до движущегося впереди автомобиля и избегайте резкого торможения.
- Скопление льда на тормозных механизмах может вызвать блокирование колеса. Начинайте движение с места осторожно, убедившись в безопасной обстановке вокруг автомобиля.



ПРЕДОСТЕРЕЖЕНИЕ

- Не нажимайте резко на педаль акселератора. Когда колеса освободятся от заблокировавшего их намерзшего льда, автомобиль может внезапно начать движение, что может привести к аварии.

На неровной дороге

При движении по неровным дорогам или дорогам, на которых имеется повреждение покрытия (ямы, выбоины, трещины и т. п.), по возможности старайтесь объезжать неровности. Обязательно выбирайте скорость движения, соответствующую состоянию дороги. Движение по неровным дорогам или дорогам с поврежденным покрытием может привести к преждевременному износу деталей подвески или повреждению автомобиля. При движении по неровной дороге соблюдайте осторожность, избегайте задевания за неровности кузовом, бамперами, глушителем и другими деталями. При наезде на серьезное препятствие автомобиль может получить повреждение.

ПРЕДОСТЕРЕЖЕНИЕ

- Удары, передаваемые шинам и колесным дискам при движении по ухабам и колеям, могут привести к повреждениям шин и/или колесных дисков.

Вне дорог

Ваш автомобиль предназначен для движения, прежде всего, по дорогам с твердым покрытием. Система полного привода (если имеется) позволяет также двигаться по дорогам без специального покрытия, по ровной твердой поверхности. Помните, что возможностям автомобиля по преодолению препятствий существует предел. Данный автомобиль не предназначен для движения по тяжелому бездорожью, сильно пересеченной местности, глубоким колеям и т. п.

Производитель автомобиля исходит из того, что принимая решение о движении в перечисленных выше условиях, водитель осознает возможные последствия и действует под свою собственную ответственность.

Уход за автомобилем

| | | |
|---|----|---|
| Меры предосторожности при уходе за автомобилем | 7- | 2 |
| Чистка салона автомобиля | 7- | 2 |
| Чистка наружных деталей кузова автомобиля. | 7- | 4 |

Меры предосторожности при уходе за автомобилем

E00900100548

Регулярный уход за автомобилем позволит поддерживать его привлекательный внешний вид.

Уход за автомобилем всегда должен осуществляться с соблюдением действующих норм по охране окружающей среды.

Тщательно подбирайте моющие средства и т. п., убедитесь, что они не содержат коррозионно-активных веществ.

В случае затруднений при выборе таких средств обратитесь в авторизованный сервисный центр MITSUBISHI MOTORS.

ПРЕДОСТЕРЕЖЕНИЕ

- Чистящие вещества могут быть опасны для здоровья. Всегда следуйте инструкциям изготовителя чистящих средств.
- Запрещается использовать для чистки автомобиля следующие вещества:
 - Газолин
 - Растворитель для краски
 - Бензин
 - Керосин
 - Скипидар
 - Тяжелый бензин
 - Растворитель для лака
 - Четыреххлористый углерод
 - Жидкость для снятия лака с ногтей
 - Ацетон

Чистка салона автомобиля

E00900200611

После чистки салона автомобиля водой, чистящими веществами и т. п. протрите и просушите салон в затененном, хорошо проветриваемом месте.

ПРИМЕЧАНИЕ

- Для очистки внутренней поверхности заднего стекла используйте только мягкую ткань. Протирайте стекло вдоль проводников обогревателя заднего стекла и антенны, чтобы не повредить их.

ПРЕДОСТЕРЕЖЕНИЕ

- Запрещается использовать для чистки салона органические вещества (растворители, керосин, спирт, бензин и т. д.), а также растворы щелочей и кислот. Эти химические вещества могут привести к обесцвечиванию, образованию пятен или к растрескиванию поверхности деталей отделки салона. Прежде чем использовать чистящие или полировочные средства, убедитесь, что они не содержат перечисленных выше веществ.

Детали из пластика, искусственной кожи и ткани

E00900300449

1. Аккуратно протрите мягкой тканью, смоченной в водном растворе мягкого моющего средства.
2. Прополощите ткань в чистой воде и тщательно отожмите. С помощью ткани удалите остатки моющего средства.

ПРИМЕЧАНИЕ

- Запрещается использовать чистящие вещества, кондиционеры и защитные вещества, содержащие силикон или воск. В результате использования этих веществ на поверхности деталей салона на ветровом стекле могут появиться блики, что приведет к ухудшению обзора. Попадание этих веществ внутрь выключателей электрооборудования может привести к неисправности.
- Запрещается использовать синтетическую ткань или сухую ветошь. Они могут вызвать обесцвечивание или повреждение поверхности.
- Запрещается помещать ароматизатор на панель приборов, а также в непосредственной близости от ламп и контрольно-измерительных приборов. Компоненты ароматического вещества могут вызвать обесцвечивание или растрескивание поверхности деталей салона.

Обивка

E00900500207

1. Чтобы сохранить обивку салона автомобиля в хорошем состоянии, аккуратно обращайтесь с ней и поддерживайте чистоту в салоне. Сиденья следует чистить пылесосом и щетками. При появлении пятен виниловую и другую синтетическую кожу можно чистить подходящим чистящим средством. Для чистки тканевой обивки можно воспользоваться очистителем обивки или водным раствором мягкого моющего средства.

2. Ковровое покрытие пола следует чистить пылесосом, пятна необходимо удалять средством для чистки ковров. Для удаления пятен масла и консистентной смазки следует воспользоваться тканью и пятновыводителем. Подбирайте такую ткань, которая не окрасит обивку при чистке.

Натуральная кожа*

E00900600950

1. Для чистки аккуратно протрите кожу мягкой тканью, смоченной в водном растворе мягкого моющего средства.
2. Прополощите ткань в чистой воде и тщательно отожмите. С помощью ткани удалите остатки моющего средства.
3. Нанесите на поверхность натуральной кожи специальный защитный состав.

ПРИМЕЧАНИЕ

- При попадании на натуральную кожу воды как можно быстрее удалите ее мягкой сухой тканью. На влажной коже может образоваться плесень.
- Органические растворители, такие как бензин, керосин, спирт и газалин, а также растворы кислот и щелочей могут обесцветить натуральную кожу. Используйте только нейтральные моющие средства.
- Удаляйте грязь и маслянистые вещества с натуральной кожи как можно быстрее, так как они могут оставить несмываемые следы.
- При длительном воздействии прямых солнечных лучей поверхность натуральной кожи может затвердеть и сморщиться. Оставляя автомобиль на стоянке, старайтесь ставить его в тень.
- Летом при высокой температуре в салоне виниловые предметы, лежащие на сиденье из натуральной кожи, могут повредить обивку или приклеиться к ней.

Чистка наружных деталей кузова автомобиля

E00900700108

Если на кузове на долгое время останутся перечисленные ниже вещества, они могут вызвать коррозию, обесцвечивание и образование пятен. При их обнаружении следует как можно скорее вымыть автомобиль.

- Морская вода, дорожные противогололедные реагенты.
- Сажа и пыль, в том числе металлическая пыль промышленных предприятий, химические вещества (кислоты, щелочи, смола и т. д.).
- Птичий помет, следы насекомых, смола деревьев.

Мойка кузова

E00900902478

Если на кузове автомобиля на долгое время останутся химические вещества, содержащиеся в грязи и в дорожной пыли, оседающие на поверхности кузова, они могут повредить лакокрасочное покрытие и металлическую поверхность кузова автомобиля.

Наилучшей защитой от таких повреждений является частая мойка кузова и обработка его защитными воскодержащими составами. Эти меры помогут также защитить кузов автомобиля от воздействия атмосферных осадков (таких как дождь, снег), содержащихся в воздухе солей и т. п.

Не следует мыть автомобиль под прямыми солнечными лучами. Остановите автомобиль в тени и облейте его водой для удаления пыли. Затем большим количеством воды и щеткой или губкой для мытья автомобилей вымойте кузов автомобиля, начиная с крыши и переходя к нижним деталям.

При необходимости воспользуйтесь слабым раствором автошампуня. Тщательно удалите остатки моющего вещества чистой водой и протрите кузов мягкой тканью. После мойки тщательно очистите петли и кромки дверей, капота и т. д., где обычно скапливается грязь.

ПРЕДОСТЕРЕЖЕНИЕ

- При мойке днища автомобиля и колесных дисков соблюдайте осторожность, чтобы не поранить руки.
- Если Ваш автомобиль оборудован стеклоочистителем с датчиком дождя, установите переключатель стеклоочистителя в положение OFF (выключено), чтобы отключить датчик дождя перед мойкой кузова. В противном случае очиститель начнет работать, когда на ветровое стекло попадет вода, и может выйти из строя.
- Старайтесь не пользоваться автоматическими автомобильными мойками, так как щетки могут поцарапать лакокрасочное покрытие, и оно потеряет блеск. Царапины особенно заметны на автомобилях, окрашенных в темные цвета.
- Не допускайте попадания воды на детали электрооборудования в моторном отсеке. Это может затруднить запуск двигателя. Также с осторожностью следует мыть днище кузова; не допускайте попадания струи воды в моторный отсек.
- При использовании некоторых типов моечного оборудования с горячей водой автомобиль подвергается воздействию струй воды под высоким давлением и тепла. Это может привести к тепловой деформации и к повреждению резиновых деталей автомобиля. Возможно также попадание воды в салон автомобиля. Поэтому обратите внимание на следующее:
 - Расстояние между моечной форсункой и кузовом автомобиля должно составлять не менее 70 см.
 - При мойке дверных стекол держите форсунку на расстоянии не менее 70 см и под прямым углом к поверхности стекла.
- После мойки следует проехать некоторое расстояние с малой скоростью, несколько раз нажав на педаль тормоза, чтобы просушить тормозные механизмы. Влажные тормозные механизмы не способны обеспечить достаточную эффективность торможения. Кроме того, существует вероятность примерзания или коррозии тормозных механизмов, в результате чего автомобиль будет обездвижен.

⚠ ПРЕДОСТЕРЕЖЕНИЕ

- На автоматической мойке, обратившись к руководству по эксплуатации или проконсультировавшись с оператором мойки, обратите внимание на следующие требования, невыполнение которых может привести к повреждению автомобиля.
 - Наружные зеркала заднего вида должны быть сложены.
 - Антенна должна быть убрана.
 - Рычаги стеклоочистителей должны быть зафиксированы клейкой лентой.
 - Если на автомобиле имеются рейлинги на крыше, перед тем как заезжать на мойку, проконсультируйтесь с оператором мойки.
 - Если Ваш автомобиль оборудован стеклоочистителем с датчиком дождя, установите переключатель стеклоочистителя в положение OFF (выключено), чтобы отключить датчик дождя.

В холодную погоду

Соль и другие реагенты, которыми зимой посыпают дороги в некоторых регионах, могут оказать разрушающее воздействие на кузов автомобиля. Поэтому автомобиль следует мыть как можно чаще, соблюдая требования инструкции по уходу за автомобилем. Перед наступлением зимнего сезона и по его окончании рекомендуется нанести на кузов защитное покрытие и проверить антикоррозийное покрытие днища кузова. Вымыв автомобиль, удалите капли воды с резиновых уплотнителей вокруг дверей, чтобы двери не примерзли.

ПРИМЕЧАНИЕ

- Во избежание примерзания уплотнителей на дверях, на капоте и т. д. уплотнители следует обработать силиконовым аэрозолем.

Нанесение воска

E00901000919

Восковое покрытие помогает предотвратить прилипание грязи и реагентов, используемых для обработки дорожного полотна, к лакокрасочному покрытию кузова. Восковый препарат следует наносить после мойки автомобиля или не реже одного раза в три месяца, чтобы обеспечить защиту от воды.

Не следует наносить восковое покрытие под прямыми солнечными лучами. Восковое покрытие следует наносить после того, как поверхность кузова остынет.

Информацию о правильном нанесении воскового покрытия см. в инструкции к восковому продукту.

ПРЕДОСТЕРЕЖЕНИЕ

- Не следует использовать абразивные составы, содержащие воск.
- Если автомобиль оборудован люком, при нанесении воска следите, чтобы он не попал на уплотнитель люка (черную резиновую ленту). Если на уплотнитель попадет воск, герметичность люка не гарантируется.

Полировка кузова

E00901100066

Полировать автомобиль следует, только если на лакокрасочном покрытии образовались пятна или оно потеряло блеск. Не следует полировать детали с матовой отделкой и пластмассовые бамперы. Это может привести к образованию на них пятен и к повреждению покрытия.

Очистка пластмассовых деталей

E00901300808

Используйте губку или замшу.

Если восковая паста прилипнет к серой или черной шероховатой поверхности бампера, молдингов или фонарей, поверхность станет белой. В этом случае сотрите пасту мягкой тканью или замшей, смоченной в теплой воде.

ПРЕДОСТЕРЕЖЕНИЕ

- Запрещается использовать жесткие щетки или другой жесткий инструмент, так как они могут повредить поверхность пластмассовых деталей.
- Не допускайте попадания на пластмассовые детали бензина, дизельного топлива, тормозной жидкости, моторного масла, смазочных материалов, растворителей краски и серной кислоты (электролита аккумуляторной батареи), так как это может привести к растрескиванию и к обесцвечиванию пластмассовых деталей, а также к образованию на них пятен. В случае попадания этих веществ на пластмассовые детали сотрите их мягкой тканью, замшей или подобным материалом, смоченным в водном растворе нейтрального моющего средства, затем сразу же промойте водой.

Хромированные детали

E00901400098

Для предотвращения образования на хромированных деталях пятен и коррозии следует промывать детали водой, тщательно просушивать и наносить специальное защитное покрытие. Зимой эту процедуру следует производить чаще.

Легкосплавные диски*

E00901500347

1. Поливая колесный диск водой, удалите грязь при помощи губки.

2. Если загрязнение не удаляется водой, воспользуйтесь нейтральным моющим средством.
Помыв колесный диск, смойте остатки нейтрального моющего средства.
3. Тщательно протрите диск замшей или мягкой тканью.

⚠ ПРЕДОСТЕРЕЖЕНИЕ

- Запрещается использовать для мойки колес щетку или другой твердый инструмент.
Это может привести к образованию царапин на колесных дисках.
- Запрещается использовать чистящие составы, содержащие абразивные вещества, щелочи или кислоты. Это может привести к отслаиванию покрытия колесных дисков, к их обесцвечиванию или к образованию на них пятен.
- Запрещается направлять на колесные диски струю горячей воды из моечной установки или другого источника.
- Попадание морской воды или антигололедного реагента, которым обрабатывают дороги, может привести к коррозии дисков. При первой же возможности смойте такие вещества.

Оконные стекла

E00901600117

Обычно оконные стекла очищаются только губкой и водой. Для удаления масла, смазочных материалов, следов насекомых и т. д. можно воспользоваться составом для чистки стекла. Вымойте стекло, протрите его чистой сухой мягкой тканью. Не мойте стекла тканью, использованной для чистки окрашенных деталей. В противном случае воск с окрашенных деталей может попасть на стекло, в результате чего снизится прозрачность стекла и ухудшится видимость.

ПРИМЕЧАНИЕ

- Для чистки внутренней поверхности заднего стекла используйте только мягкую ткань. Протирайте стекло вдоль проводников обогревателя заднего стекла и антенны, чтобы не повредить их.

Щетки стеклоочистителя

E00901700062

Для удаления с резинок стеклоочистителя смазки, следов насекомых и т. д. используйте мягкую ткань и состав для чистки стекла. Если щетки не обеспечивают качественной очистки стекла, их следует заменить (см. стр. 8-23).

Очистка люка*

E00902200051

Для очистки внутренней поверхности люка используйте только мягкую ткань. Песок и другие твердые инородные частицы следует удалить ветошью, смоченной в теплой воде с нейтральным моющим средством. Остатки моющего средства следует удалить губкой, смоченной в чистой воде.

ПРИМЕЧАНИЕ

- Протирая люк жесткой материей или органическими растворителями (бензином, керосином, растворителем краски и т. п.), можно удалить защитное покрытие, нанесенное на внутреннюю сторону люка.

Моторный отсек

E00902100308

Моторный отсек следует мыть в начале и в конце зимнего сезона.

Особое внимание следует уделить кромкам, щелям и внешним узлам, где может скапливаться грязь, содержащая реагенты, которыми обрабатывают дороги, а также другие коррозионно-активные вещества.

Если в Вашей местности дороги обрабатываются солью и другими реагентами, моторный отсек следует мыть не реже одного раза в три месяца.

Не допускайте попадания воды на детали электрооборудования в моторном отсеке, так как это может вызвать повреждения.

Не допускайте контакта пластмассовых деталей с серной кислотой (электролитом), так как это может привести к их растрескиванию и обесцвечиванию, а также появлению на них пятен.

При попадании электролита на пластмассовые детали протрите их мягкой тканью, замшей или другим подходящим материалом, смоченным в водном растворе нейтрального моющего средства, затем сразу же промойте водой.

Техническое обслуживание автомобиля

| | | |
|---|----|----|
| Правила техники безопасности при техническом обслуживании | 8- | 2 |
| Каталитический нейтрализатор* | 8- | 4 |
| Капот | 8- | 4 |
| Моторное масло | 8- | 7 |
| Охлаждающая жидкость | 8- | 9 |
| Жидкость омывателя | 8- | 12 |
| Тормозная жидкость/жидкость гидропривода сцепления* | 8- | 12 |
| Аккумуляторная батарея | 8- | 13 |
| Шины | 8- | 18 |
| Замена резиновых скребков щеток стеклоочистителя | 8- | 23 |
| Общее техническое обслуживание | 8- | 25 |
| Плавкие вставки | 8- | 26 |
| Предохранители | 8- | 27 |
| Замена ламп. | 8- | 34 |
| Светомаскировка для фар | 8- | 50 |

Правила техники безопасности при техническом обслуживании

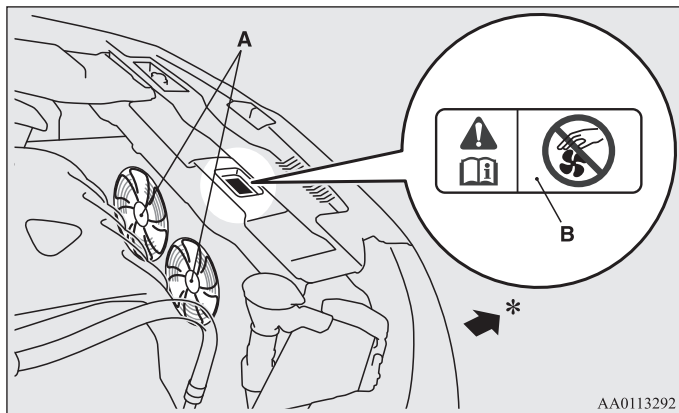
E01000102306

Правильно и регулярно проводимое техническое обслуживание позволяет поддерживать технические характеристики и внешний вид автомобиля в течение длительного времени.

Некоторые работы по техническому обслуживанию, указанные в настоящем руководстве, могут быть выполнены владельцем автомобиля самостоятельно. При выполнении работ следуйте инструкциям и соблюдайте технику безопасности.

При возникновении сомнений в возможности самостоятельного выполнения работ следует обратиться в авторизованный сервисный центр MITSUBISHI MOTORS.

Периодическое техническое обслуживание и ремонт (при необходимости) выполняются специалистами авторизованного сервисного центра MITSUBISHI MOTORS.



A- Вентиляторы системы охлаждения

B- Этикетка с предостережением

*: Передняя часть автомобиля

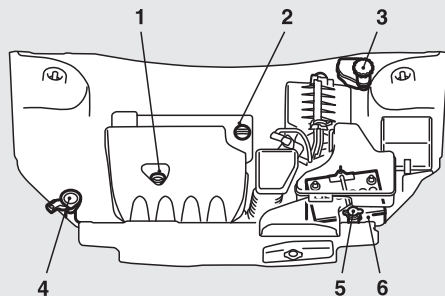
⚠ ПРЕДУПРЕЖДЕНИЕ

- Прежде чем приступать к проверке или к другим работам в моторном отсеке, убедитесь, что двигатель выключен и достаточно остыл.
- При необходимости проведения работ в моторном отсеке при работающем двигателе соблюдайте осторожность и следите, чтобы одежда, волосы и т. п. не были захвачены вентиляторами радиатора, приводными ремнями или другими движущимися деталями.
- Вентилятор системы охлаждения может включиться автоматически, даже если двигатель не работает. Чтобы обеспечить безопасность работы в моторном отсеке, поверните ключ зажигания в положение LOCK.
- Запрещается курить, допускать образование искр и работать с открытым пламенем вблизи топлива или аккумуляторной батареи. Пары топлива, а также газ, выделяющийся из аккумуляторной батареи, легко воспламеняются.
- Будьте особенно осторожны при работе вблизи аккумуляторной батареи. В ней содержится ядовитая и коррозионно-активная серная кислота.
- Запрещается находиться под автомобилем, поднятым на домкрате. Устанавливайте под автомобиль стойки.
- Неправильное обращение с деталями и материалами, используемыми в автомобиле, может быть опасно. Для получения необходимой информации рекомендуется обратиться в авторизованный сервисный центр MITSUBISHI MOTORS.

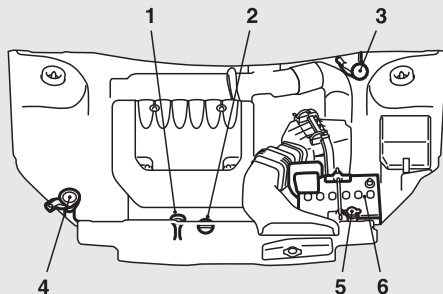
AA0113292

Убедитесь, что все оборудование в моторном отсеке расположено так же, как на иллюстрации ниже.

Модификации с двигателем 2000 и 2400



Модификации с двигателем 3000



AJM102478

1. Маслоизмерительный шуп
2. Пробка маслоналивной горловины
3. Бачок для тормозной жидкости/бачок для жидкости гидропривода сцепления*
4. Бачок омывателя
5. Радиатор двигателя
6. Аккумуляторная батарея

Каталитический нейтрализатор*

E01000201414

Выпускная система с каталитическим нейтрализатором является исключительно эффективным средством снижения токсичности отработавших газов. Каталитический нейтрализатор устанавливается в выпускной системе.

Для обеспечения эффективной работы каталитического нейтрализатора и предотвращения его повреждения очень важно, чтобы двигатель был правильно отрегулирован.

⚠ ПРЕДУПРЕЖДЕНИЕ

- Общее правило для всех автомобилей: запрещается останавливаться или перемещаться на автомобиле в местах, где возможно соприкосновение легковоспламеняющихся материалов, например сухой травы или листьев, с горячими деталями выпускной системы автомобиля, так как это может привести к возгоранию.
- Запрещается наносить на каталитический нейтрализатор грунтовку, краску или антикоррозионное покрытие.

ПРИМЕЧАНИЕ

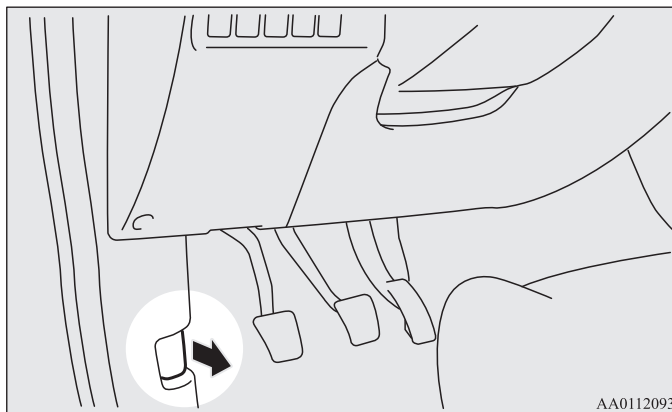
- Следует использовать только те марки топлива, которые указаны в разделе «Выбор топлива» на стр. 2.

Капот

E01000304155

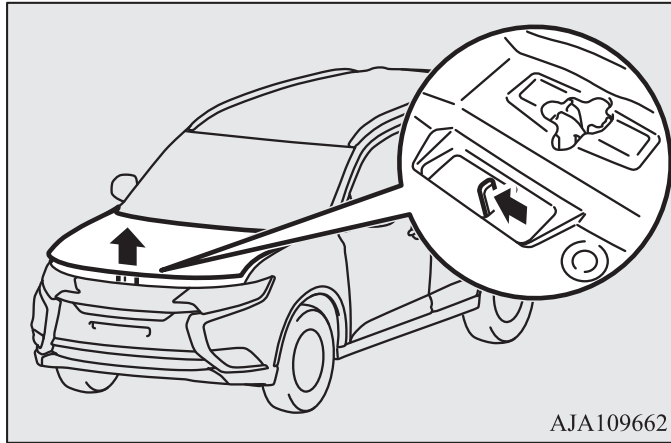
Открытие капота

1. Чтобы отпереть замок капота, потяните рычаг на себя.



AA0112093

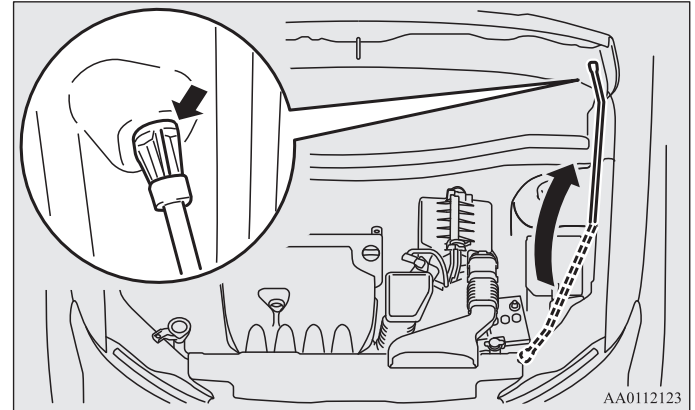
2. Поднимите капот, нажав на рычаг предохранительного крюка.



ПРИМЕЧАНИЕ

- Следует открывать капот, только если щетки стеклоочистителя находятся в нижнем рабочем положении. Если щетки находятся в другом положении, они могут повредить лакокрасочное покрытие капота.

3. Чтобы зафиксировать капот в поднятом положении, вставьте в паз опорную штангу.

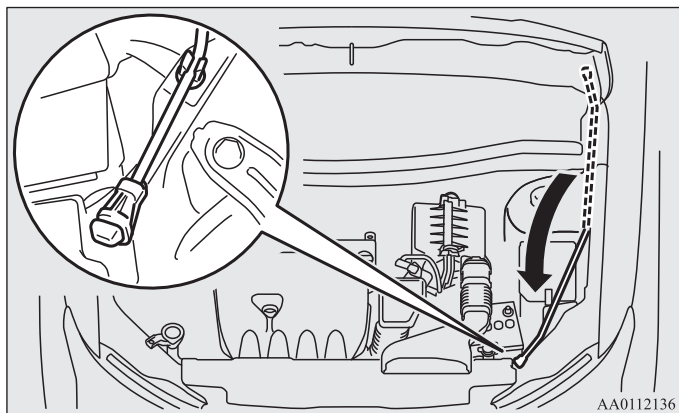


⚠ ПРЕДОСТЕРЕЖЕНИЕ

- Помните, что опорная штанга может выйти из паза, если открытый капот будет приподнят сильным ветром.
- Вставив опорную штангу в паз, убедитесь, что она надежно фиксирует капот и он не упадет на Вас.

Закрывание капота

1. Отсоедините опорную штангу и закрепите ее в держателе.
2. Медленно опускайте капот до высоты примерно 20 см от закрытого положения, затем отпустите.
3. Попробуйте слегка приподнять капот за середину края, чтобы убедиться, что он надежно зафиксировался замком.



- Запрещается сильно нажимать на капот рукой, так как это может привести к его повреждению.
- Если начать движение с неплотно закрытым капотом на автомобиле, оборудованном системой охранной сигнализации, на многофункциональном дисплее появится предупреждающее сообщение.



⚠ ПРЕДОСТЕРЕЖЕНИЕ

- Будьте осторожны, чтобы при закрытии капота не прищемить руки или пальцы.
- Перед началом движения убедитесь, что капот плотно закрыт. Не полностью закрытый капот может неожиданно подняться во время движения. Это крайне опасно.

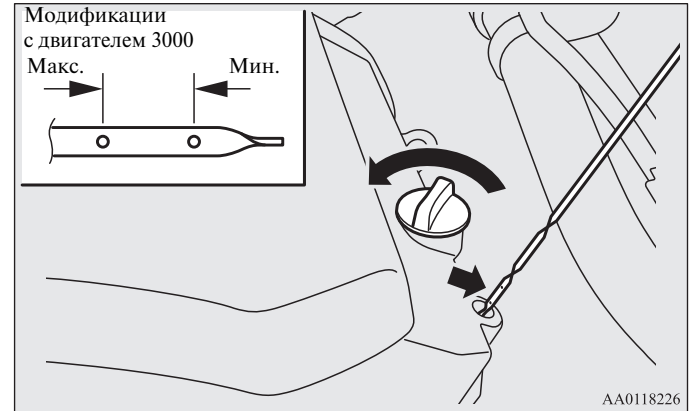
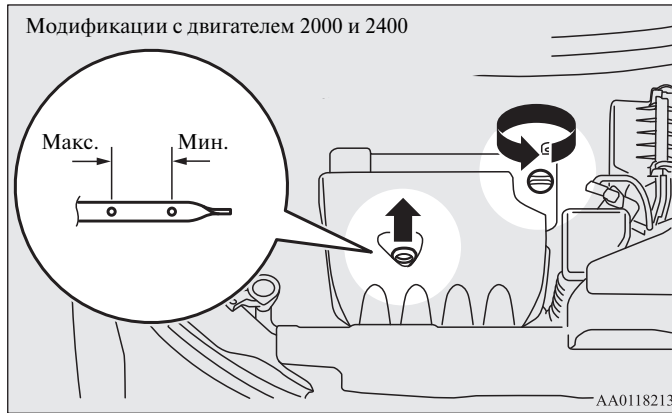
8 ПРИМЕЧАНИЕ

- Если при этом капот не закроется, опустите капот с несколько большей высоты.

Моторное масло

E01000404303

Проверка уровня и заправка моторного масла



Качество используемого моторного масла оказывает существенное влияние на технические характеристики двигателя, его срок службы и пусковые свойства. Следует использовать масло только рекомендованного качества и соответствующей вязкости. В процессе нормальной работы все двигатели расходуют некоторое количество масла. Ежедневно перед поездкой проверяйте уровень масла в двигателе.

1. Остановите автомобиль на ровной горизонтальной площадке.
2. Выключите двигатель.
3. Подождите несколько минут.
4. Извлеките маслоизмерительный щуп и протрите его чистой ветошью.
5. Вставьте щуп до упора.
6. Извлеките щуп и определите уровень масла, который должен находиться между двумя отметками на щупе.

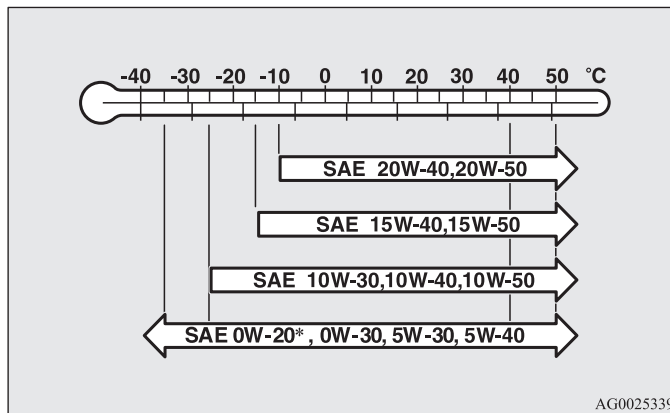
- Если уровень масла ниже допустимого, снимите пробку с маслосливной горловины в крышке головки блока цилиндров и долейте масло до установленного уровня. Не заливайте излишнее количество масла, т. к. это приведет к повреждению двигателя. Используйте только рекомендованное моторное масло и не смешивайте масла разных типов.
- После доливки масла плотно закройте пробку маслосливной горловины.
- Проверьте уровень масла, повторив пункты 4-6.

ПРИМЕЧАНИЕ

- При проверке уровня масла в двигателях объемом 3000 см³ извлекайте щуп вдоль отверстия и проверяйте уровень на верхней стороне щупа.
- При эксплуатации автомобиля в тяжелых условиях моторное масло быстро утрачивает свои свойства, и заменять его требуется чаще. Необходимо соблюдать периодичность планового техобслуживания.
- Указания по утилизации отработанного моторного масла приведены на стр. 7.

Выбор моторного масла

Рекомендуем использовать оригинальные моторные масла Mitsubishi Genuine Oil, классификация которых соответствует указанной в соответствующих разделах.



- Следует выбирать моторное масло соответствующей вязкости по классификации SAE в зависимости от окружающей температуры. Моторные масла классов SAE 0W-20*, 0W-30, 5W-30 и 5W-40 можно использовать только в том случае, если они соответствуют классам ACEA A3/B3, A3/B4 или A5/B5 и API SM (или выше). *: Автомобили, соответствующие нормам токсичности Евро 4 (кроме моделей с двигателем 3000)
- Следует использовать моторное масло, соответствующее следующим классам:
 - По классификации API: «Для условий эксплуатации SM» или выше.
 - Масло, сертифицированное по ILSAC.
 - По классификации ACEA: «Для условий эксплуатации A1/B1, A3/B3, A3/B4 или A5/B5»

ПРИМЕЧАНИЕ

- Не рекомендуется использовать дополнительные добавки и присадки, так как они могут снизить эффективность присадок, входящих в состав моторного масла. В результате двигатель может быть поврежден.

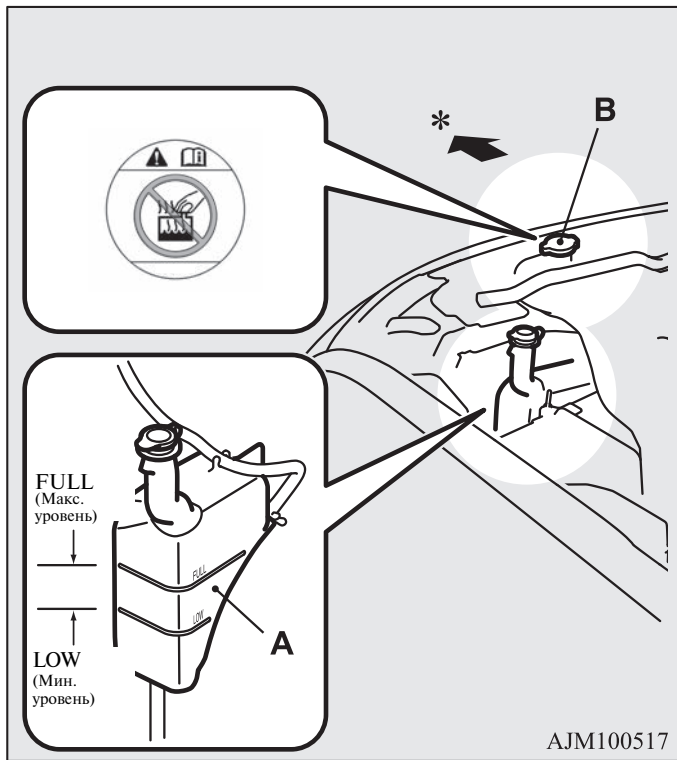
Охлаждающая жидкость

E01000501778

Проверка уровня охлаждающей жидкости

Полупрозрачный расширительный бачок системы охлаждения (А) расположен в моторном отсеке.

На холодном двигателе уровень охлаждающей жидкости в этом бачке должен находиться между отметками LOW (минимальный уровень) и FULL (максимальный уровень).



*: Передняя часть автомобиля

Добавление охлаждающей жидкости

Система охлаждения герметична, и в нормальных условиях эксплуатации потери охлаждающей жидкости незначительны. Значительное понижение уровня охлаждающей жидкости может указывать на утечку. В этом случае рекомендуется как можно скорее проверить систему охлаждения в авторизованном сервисном центре MITSUBISHI MOTORS.

Если уровень в расширительном бачке опустится ниже отметки LOW, откройте крышку и долейте охлаждающую жидкость.

Если же расширительный бачок совершенно пуст, откройте пробку радиатора (B) и долейте охлаждающую жидкость, чтобы ее уровень достиг наливной горловины.

⚠ ПРЕДУПРЕЖДЕНИЕ

Запрещается открывать пробку радиатора (B) на горячем двигателе. Система охлаждения находится под давлением, и вырывающаяся горячая охлаждающая жидкость может причинить серьезные ожоги.

Антифриз

В охлаждающей жидкости содержится антикоррозионное вещество на основе этиленгликоля. Некоторые детали двигателя изготовлены из алюминиевого сплава, и для предотвращения коррозии этих деталей охлаждающую жидкость следует периодически заменять.

Используйте охлаждающую жидкость MITSUBISHI MOTORS GENUINE SUPER LONG LIFE COOLANT PREMIUM или аналог*.

*: Аналог должен представлять собой высококачественную охлаждающую жидкость на основе этиленгликоля, не содержащую силикатов, аминов, нитратов и боратов и произведенную с использованием долговечной гибридной органическо-кислотной технологии.

Оригинальная охлаждающая жидкость MITSUBISHI обладает превосходными антикоррозионными свойствами для любых металлов, включая алюминий, и позволяет избежать засорения продуктами коррозии радиатора, отопителя, каналов в головке блока цилиндров и в блоке цилиндров и т. д.

В охлаждающей жидкости должно присутствовать антикоррозионное вещество, поэтому не следует заменять охлаждающую жидкость чистой водой даже летом. Концентрация антифриза в охлаждающей жидкости зависит от предполагаемой температуры окружающего воздуха.

Выше -35°C : концентрация антифриза 50%

Ниже -35°C : концентрация антифриза 60%



ПРЕДОСТЕРЕЖЕНИЕ

- Запрещается использовать антифриз на основе спирта или метанола, а также охлаждающие жидкости, смешанные с антифризом на основе спирта или метанола. Использование антифриза нерекоммендованного типа может привести к коррозии алюминиевых деталей.
- Запрещается использовать воду для изменения концентрации антифриза в охлаждающей жидкости.
- Увеличение концентрации антифриза свыше 60% приводит к снижению таких показателей, как температура замерзания и теплопередающая способность жидкости, что отрицательно сказывается на работе двигателя.
- Доливать в охлаждающую жидкость воду запрещается. Вода снижает антикоррозионные свойства и приводит к повышению температуры замерзания охлаждающей жидкости, кроме того, она имеет более низкую температуру кипения. При замерзании она может повредить детали системы охлаждения. Запрещается использовать водопроводную воду, так как это приводит к коррозии.

В холодную погоду

Если температура воздуха в местности, где эксплуатируется автомобиль, упадет ниже температуры замерзания охлаждающей жидкости, то содержащаяся в радиаторе и в двигателе охлаждающая жидкость может замерзнуть, что приведет к серьезному повреждению двигателя и(или) радиатора. Для предотвращения замерзания охлаждающей жидкости следует добавить в нее соответствующее количество антифриза.

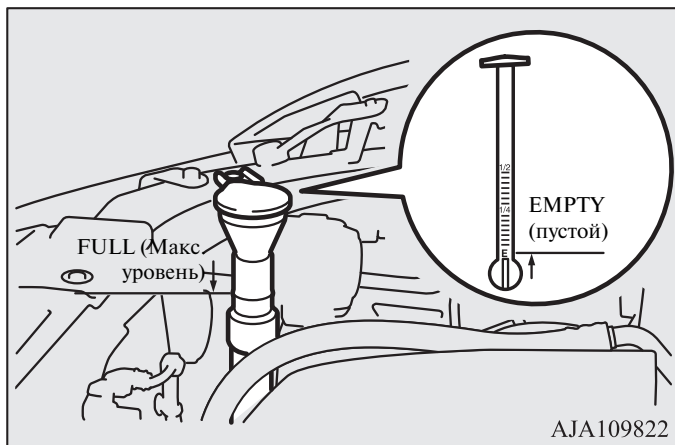
Перед наступлением холодного сезона следует проверить концентрацию антифриза и при необходимости довести до нормы.

Жидкость омывателя

E01000702171

Откройте крышку бачка омывателя и проверьте уровень жидкости с помощью шупа.

Если уровень низкий, долейте в бачок жидкость омывателя.



ПРИМЕЧАНИЕ

- Жидкость из бачка омывателя подается на ветровое стекло, заднее стекло и стекла фар (если имеются омыватели фар).

В холодную погоду

Для обеспечения нормальной работы стеклоочистителя при низкой температуре воздуха используйте незамерзающую жидкость.

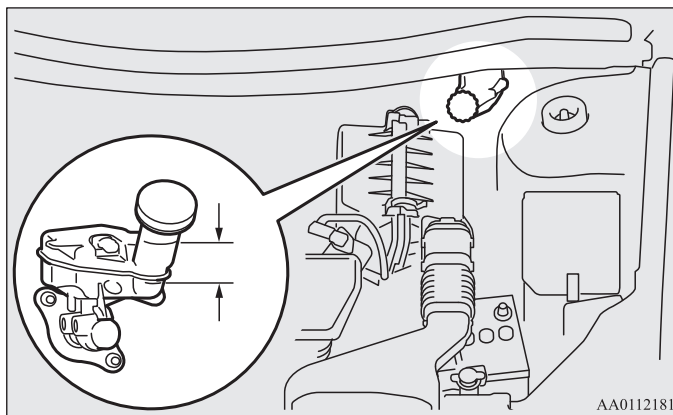
Тормозная жидкость/ жидкость гидропривода сцепления*

E01000800660

Для тормозной системы и гидравлического привода сцепления используется общий бачок.

Проверка уровня жидкости

Уровень жидкости должен находиться между отметками MAX (максимальный уровень) и MIN (минимальный уровень) на бачке.



Уровень жидкости измеряется поплавковым датчиком. Если уровень тормозной жидкости опускается ниже отметки MIN, загорается контрольная лампа уровня тормозной жидкости.

По мере износа тормозных колодок уровень жидкости постепенно снижается, но это не является признаком неисправности.

При проведении других работ под капотом всегда следует проверять уровень тормозной жидкости в бачке. Одновременно следует проверять герметичность тормозной системы.

Значительное снижение уровня тормозной жидкости за короткое время указывает на течь в тормозной системе. В этом случае рекомендуется проверить автомобиль в авторизованном сервисном центре MITSUBISHI MOTORS.

Рекомендуемый тип жидкости

Следует использовать тормозную жидкость, соответствующую классам DOT3 или DOT4. Тормозная жидкость гигроскопична. При большом содержании влаги в тормозной жидкости уменьшается эффективность тормозной системы.



ПРЕДОСТЕРЕЖЕНИЕ

- При работе с тормозной жидкостью соблюдайте осторожность, следите, чтобы она не попала в глаза, на кожу и на лакокрасочное покрытие.
- Используйте тормозную жидкость только рекомендованного типа.
Запрещается смешивать тормозные жидкости разных марок, т. к. между ними возможна химическая реакция.
Не допускайте контакта или смешивания тормозной жидкости и нефтепродуктов, а также попадания последних в тормозную систему.
Это приведет к повреждению уплотнений.
- В нормальных условиях эксплуатации крышку бачка следует держать закрытой во избежание ухудшения характеристик тормозной жидкости.
- Прежде чем открывать крышку бачка, протрите ее, а по окончании обслуживания плотно закройте.

Аккумуляторная батарея

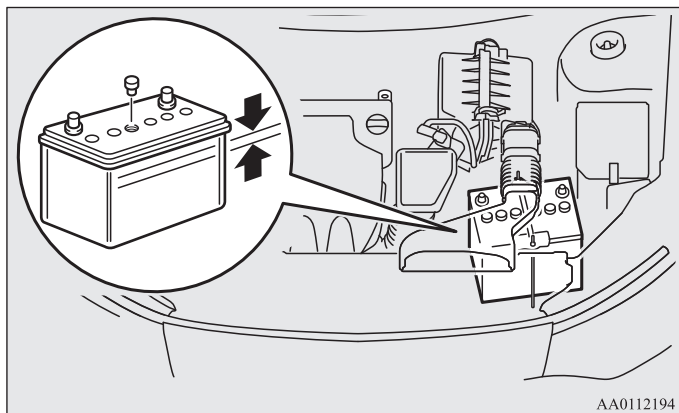
E01001203545

От состояния аккумуляторной батареи в значительной степени зависит длительность запуска двигателя и работа электрооборудования автомобиля. Следует регулярно проверять аккумуляторную батарею и обеспечивать ее надлежащее обслуживание, особенно в холодную погоду.

ПРИМЕЧАНИЕ

- После замены аккумуляторной батареи данные в электронной системе управления двигателем, автоматической коробкой передач и т. д. будут удалены. В результате возможны резкие рывки при переключении передач.
Рывки при переключении передач ослабнут после нескольких переключений.

Проверка уровня электролита в аккумуляторной батарее



Уровень электролита должен находиться между отметками, расположенными снаружи на корпусе батареи. При необходимости долейте дистиллированную воду.

Аккумуляторная батарея состоит из нескольких банок. Выверните пробку из каждой банки и долейте дистиллированную воду до верхней отметки. Не следует переливать воду выше верхней отметки, так как брызги электролита, вытекающего при движении, могут повредить детали автомобиля.

Уровень электролита следует проверять не реже одного раза в четыре недели, в зависимости от условий эксплуатации.

Если батарея не эксплуатируется, она со временем разряжается.

Проверяйте ее каждые четыре недели и при необходимости заряжайте небольшим током.

Снятие и установка воздуховода (кроме модификаций с двигателем 3000)

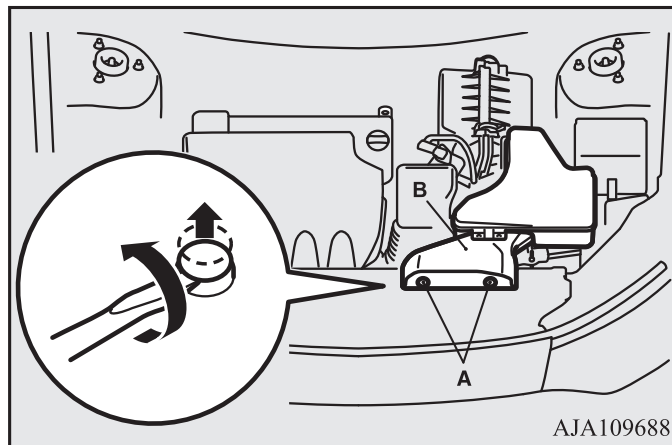
Для долива дистиллированной воды требуется снять воздуховод.

⚠ ПРЕДУПРЕЖДЕНИЕ

- Поверните ключ в замке зажигания в положение LOCK или включите режим работы OFF. Примите меры, чтобы одежда не была задева вентилятором или приводным ремнем. Это может привести к травме.

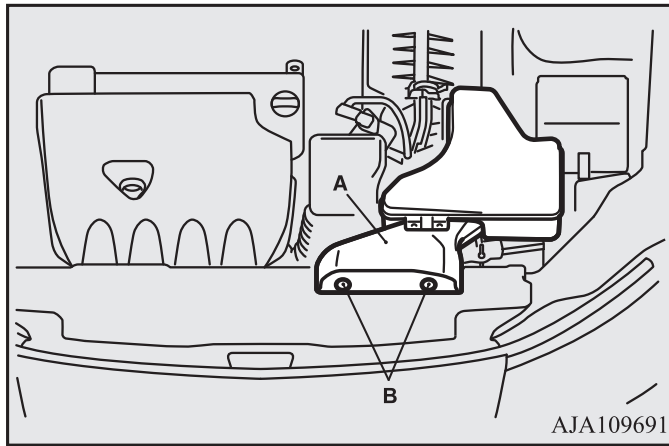
Снятие воздуховода

1. Снимите фиксаторы (A), затем снимите воздуховод (B).



Установка воздуховода

1. Установите воздуховод (А), затем установите фиксаторы (В).



В холодную погоду

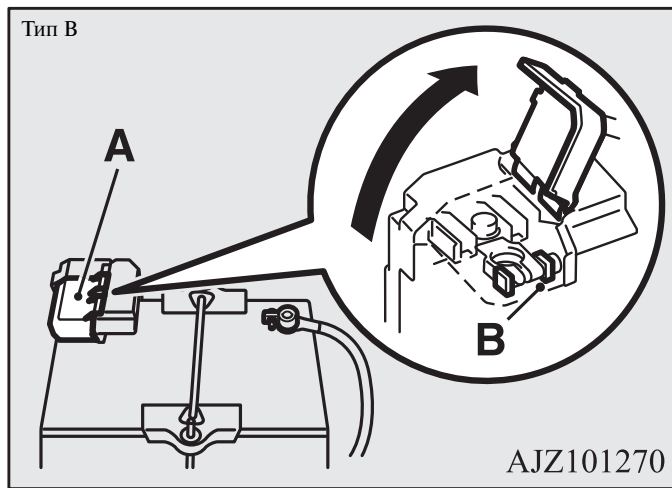
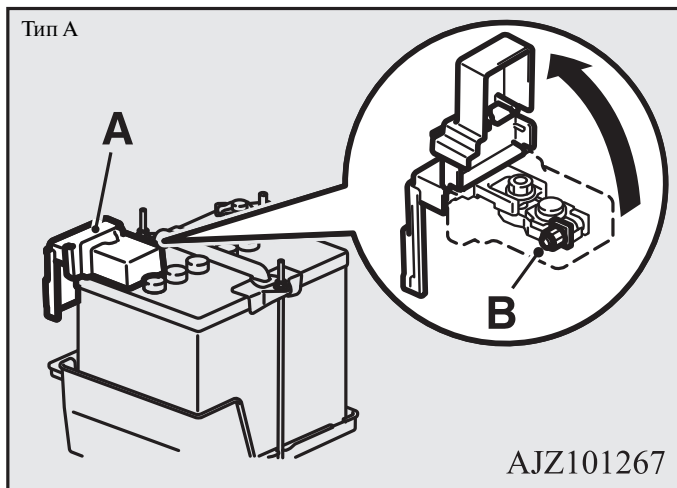
При низкой температуре емкость аккумуляторной батареи уменьшается. Это является неизбежным следствием химических и физических процессов, происходящих в ней. Поэтому холодная аккумуляторная батарея, особенно не полностью заряженная, обеспечивает только часть обычного пускового тока. Перед пуском двигателя в холодную погоду рекомендуется проверить батарею, при необходимости зарядить или заменить ее. Это не только обеспечит надежный пуск двигателя, но и продлит срок эксплуатации аккумуляторной батареи.

Отсоединение и подключение

Для отсоединения аккумуляторной батареи выключите двигатель, сначала отсоедините отрицательный (–) провод, затем отсоедините положительный (+) провод. Для подключения аккумуляторной батареи сначала подсоедините положительный (+), затем отрицательный (–) провод.

ПРИМЕЧАНИЕ

- Прежде чем отсоединять и подсоединять положительный (+) провод батареи, снимите крышку клеммы (А).
- Ослабьте гайку (В) и снимите клемму с положительного (+) вывода аккумуляторной батареи.



⚠ ПРЕДУПРЕЖДЕНИЕ

- Не курите, не допускайте образования искр или открытого огня вблизи аккумуляторной батареи. Это может привести к ее взрыву.
- Электролит аккумуляторной батареи — очень едкая жидкость. Не допускайте попадания электролита в глаза, на кожу, на одежду или на лакокрасочное покрытие автомобиля. Пролитый электролит следует немедленно смыть большим количеством воды.
- При раздражении глаз или кожи в результате контакта с электролитом следует немедленно обратиться к врачу.
- При зарядке или эксплуатации аккумуляторной батареи в закрытом помещении следует обеспечить достаточную вентиляцию.

⚠ ПРЕДОСТЕРЕЖЕНИЕ

- Не подпускайте к аккумуляторной батарее детей.
- Запрещается отсоединять провода от аккумуляторной батареи при включенном зажигании. При этом возможно повреждение элементов электрооборудования.
- Не допускайте короткого замыкания выводов батареи. Это приведет к ее перегреву и выходу из строя.
- При необходимости быстрой зарядки аккумуляторной батареи следует сначала отсоединить от нее провода.
- Во избежание короткого замыкания следует отсоединять сначала отрицательный (–) провод.
- При работе вблизи аккумуляторной батареи следует надевать защитные очки.
- Не допускайте контакта пластмассовых деталей с серной кислотой (электролитом), так как это может привести к их растрескиванию и обесцвечиванию, а также появлению на них пятен.
При попадании электролита на пластмассовые детали протрите их мягкой тканью, замшей или другим подходящим материалом, смоченным в водном растворе нейтрального моющего средства, затем сразу же промойте водой.

ПРИМЕЧАНИЕ

- Содержите выводы аккумуляторной батареи в чистоте. После подключения аккумуляторной батареи нанесите на выводы защитную смазку. Промывайте выводы теплой водой.
- Убедитесь, что аккумуляторная батарея надежно закреплена и смещение во время движения исключено. Проверьте также, надежно ли затянуты клеммы.
- Если автомобиль не будет эксплуатироваться в течение длительного времени, снимите аккумуляторную батарею и храните ее в месте, где электролит не замерзнет. Хранить аккумуляторную батарею следует полностью заряженной.

Шины

E01001300255

ПРЕДУПРЕЖДЕНИЕ

- Движение на изношенных, поврежденных или неправильно накачанных шинах может привести к аварии и к серьезным травмам или даже гибели людей.

Давление воздуха в шинах

E01001402700

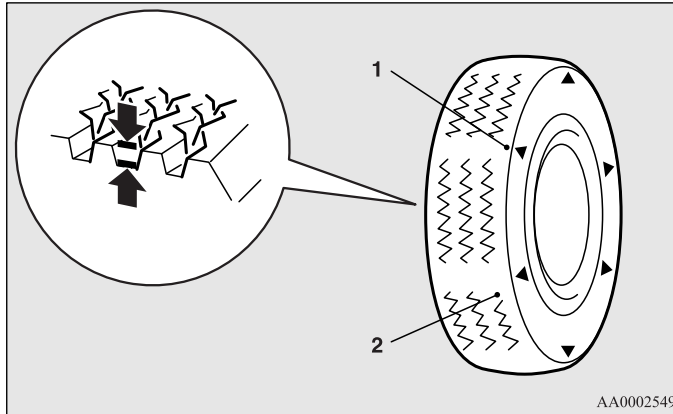
| Наименование | Размерность шин | Переднее колесо | Заднее колесо |
|----------------------------|-----------------|---------------------------------------|---------------|
| Полноразмерное колесо | 215/70R16 100H | 2,4 бар (240 кПа), 2,6 бар (260 кПа)* | |
| | 225/55R18 98H | 2,4 бар (240 кПа), 2,6 бар (260 кПа)* | |
| Компактное запасное колесо | T155/90D16 110M | 4,2 бар (420 кПа) | |
| | 215/70R16 100H | 2,4 бар (240 кПа) | |

*: При скорости свыше 160 км/ч

Во время проверки давления шины должны быть холодными; в случае избыточного или недостаточного давления доведите его до нормы. После проверки давления проверьте исправность и герметичность шин. Наденьте на вентили защитные колпачки.

Состояние колеса

E01001800931



AA0002549

- 1- Расположение индикатора износа протектора
- 2- Индикатор износа протектора

Убедитесь, что на шинах отсутствуют порезы, трещины и другие повреждения. Если имеются глубокие порезы и трещины, замените шины. Также проверьте, не застряли ли в шинах мелкие металлические предметы и щебень.

Движение на изношенных шинах очень опасно, так как при этом резко возрастает опасность заноса или аквапланирования. Допускается эксплуатация шин, высота рисунка протектора которых составляет не менее 1,6 мм.

Если на шине имеется индикатор износа, по мере износа шины он проявляется на поверхности протектора, указывая на то, что шина больше не должна эксплуатироваться. Если на поверхности протектора проявляется индикатор износа, шину следует заменить новой.

Если вследствие износа необходимо заменить одну из шин полноприводного автомобиля, замените сразу все шины.

⚠ ПРЕДОСТЕРЕЖЕНИЕ

- Следует устанавливать шины одного размера, одного типа и одного производителя, с одинаковой степенью износа. Запрещается устанавливать шины разного размера, разного типа, разных производителей или с разной степенью износа. В этом случае повышается температура масла в дифференциале, что может привести к неисправности трансмиссии. Кроме того, в трансмиссии возникают повышенные нагрузки, которые могут привести к утечке масла, заклиниванию деталей и к другим серьезным неисправностям.

Замена шин и колесных дисков

E01007201527

⚠ ПРЕДОСТЕРЕЖЕНИЕ

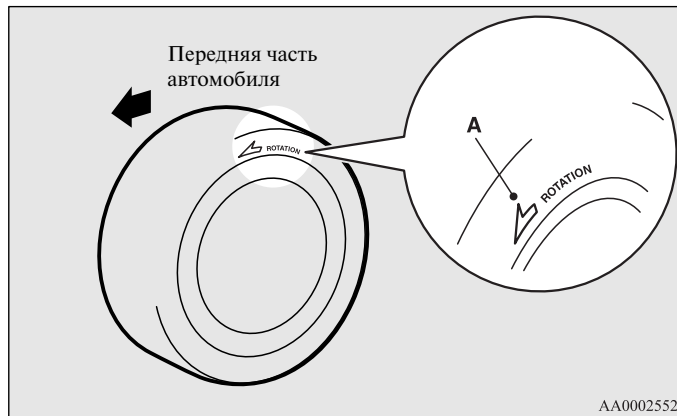
- Запрещается установка шин, размеры которых отличаются от указанных выше, а также совместная установка шин различных моделей, поскольку это отрицательно влияет на безопасность движения.
См. раздел «Шины и колесные диски» на стр. 9-15.
- Даже если колесный диск имеет тот же посадочный диаметр и вылет, что и оригинальный, его форма может не позволить правильно его установить. Перед приобретением новых колесных дисков рекомендуем проконсультироваться у специалистов авторизованного сервисного центра **MITSUBISHI MOTORS**.
- Если Ваш автомобиль оборудован системой контроля давления в шинах, разрешается использовать только оригинальные колесные диски **MITSUBISHI MOTORS**. Использование других колесных дисков может привести к утечкам воздуха и повреждению датчиков, так как датчики системы контроля давления в шинах не смогут быть установлены правильно.
См. раздел «Система контроля давления в шинах (СКДШ)» на стр. 4-92.

Шины с направленным рисунком протектора

E01001901317

⚠ ПРЕДОСТЕРЕЖЕНИЕ

- Если на боковинах шин имеются стрелки (A), указывающие направление вращения колеса, то при установке колеса на автомобиль следите за тем, чтобы направление стрелок на шинах совпадало с направлением вращения колеса при движении автомобиля вперед.
- Если стрелка будет направлена против вращения колеса, эксплуатационные характеристики шины ухудшатся.



⚠ ПРЕДОСТЕРЕЖЕНИЕ

- Избегайте установки на автомобиль шин разных моделей. Это может отрицательно сказаться на управляемости и безопасности автомобиля.

Зимние шины

E01002001881

Для движения по снегу и льду рекомендуется использовать зимние шины. Чтобы обеспечить курсовую устойчивость автомобиля, на все колеса следует устанавливать шины одинакового размера и с одинаковым рисунком протектора.

Не следует эксплуатировать зимние шины, износ которых превышает 50%.

Не разрешается устанавливать зимние шины, не рекомендованные для использования на автомобиле.

ПРЕДОСТЕРЕЖЕНИЕ

- Соблюдайте максимально допустимую скорость движения для зимних шин и ограничения скорости, установленные местными законами.
- Если Ваш автомобиль оборудован системой контроля давления в шинах, разрешается использовать только оригинальные колесные диски MITSUBISHI MOTORS. Использование других колесных дисков может привести к утечкам воздуха и повреждению датчиков, так как датчики системы контроля давления в шинах не смогут быть установлены правильно. См. раздел «Система контроля давления в шинах (СКДШ)» на стр. 4-92.

ПРИМЕЧАНИЕ

- Использование зимних шин (скорость движения, необходимость установки, тип и т. д.) регламентируется правилами, отличающимися в зависимости от особенностей региона. Соблюдайте правила, действующие в местности, где эксплуатируется автомобиль.
- Если колеса крепятся фланцевыми гайками, то при установке колес со стальными дисками их необходимо заменить коническими гайками.

Устройства для повышения проходимости по снегу (цепи противоскольжения)

E01002101866

Устройства для повышения проходимости по снегу (цепи противоскольжения) следует устанавливать только на ведущие (передние) колеса, соблюдая инструкции изготовителя цепей.

На полноприводных автомобилях с распределением большей части крутящего момента в пользу передней оси, устройства для повышения проходимости по снегу (цепи противоскольжения) следует устанавливать на передние колеса.

Используйте только те устройства для повышения проходимости по снегу (цепи противоскольжения), которые предназначены для колес, установленных на автомобиле: устройства для повышения проходимости по снегу (цепи противоскольжения) несоответствующего типа или размера могут повредить кузов автомобиля.

Прежде чем устанавливать устройства для повышения проходимости по снегу (цепи противоскольжения), проконсультируйтесь в авторизованном сервисном центре MITSUBISHI MOTORS.

Максимальная высота устройств для повышения проходимости по снегу (цепей противоскольжения) указана в таблице.

| Размерность шин | Размерность колесных дисков | Максимальная высота устройств для повышения проходимости по снегу (цепей противоскольжения), мм |
|-----------------|-------------------------------|---|
| 215/70R16 100H | 16 x 6 1/2 J 16 x 6 1/2 JJ | 9 мм |
| 225/55R18 98H | 18 x 7 J | |

Максимальная скорость движения с установленными устройствами для повышения проходимости по снегу (цепями противоскольжения) — 50 км/ч. Устройства для повышения проходимости по снегу (цепи противоскольжения) следует снимать сразу после преодоления заснеженного участка.

⚠ ПРЕДОСТЕРЕЖЕНИЕ

- Для установки устройств для повышения проходимости по снегу (цепей противоскольжения) выбирайте хорошо просматриваемый прямой участок дороги, где можно съехать на обочину и оставаться в поле зрения других водителей.
- Не устанавливайте устройства для повышения проходимости по снегу (цепи противоскольжения) без необходимости. Движение с цепями противоскольжения приводит к износу шин и дорожного покрытия.
- Проехав 100-300 метров, остановитесь и подтяните устройства для повышения проходимости по снегу (цепи противоскольжения).
- Двигайтесь с осторожностью и не превышайте скорость 50 км/ч. Помните, что установка устройства для повышения проходимости по снегу (цепей противоскольжения) не является гарантией предотвращения аварии.
- Установив устройства для повышения проходимости по снегу (цепи противоскольжения), не допускайте повреждения ими колесных дисков и кузова автомобиля.
- Запрещается устанавливать устройства для повышения проходимости по снегу (цепи противоскольжения) на компактное запасное колесо. При проколе одного из передних колес перед установкой устройств для повышения проходимости по снегу (цепей противоскольжения) установите на его место одно из задних колес, а компактное запасное колесо установите на место заднего колеса.
- Легкосплавный колесный диск может быть поврежден устройством для повышения проходимости по снегу (цепью противоскольжения). Устанавливая устройство для повышения проходимости по снегу (цепь противоскольжения) на колесо с легкосплавным диском, не допускайте соприкосновения деталей и креплений цепи с колесным диском.
- Перед установкой устройств для повышения проходимости по снегу (цепей противоскольжения) снимите колесные колпаки. В противном случае они могут получить повреждение. (См. стр. 6-23.)

⚠ ПРЕДОСТЕРЕЖЕНИЕ

- Устанавливая или снимая устройства для повышения проходимости по снегу (цепи противоскольжения), соблюдайте меры предосторожности, чтобы не пораниться о кузов автомобиля.

ПРИМЕЧАНИЕ

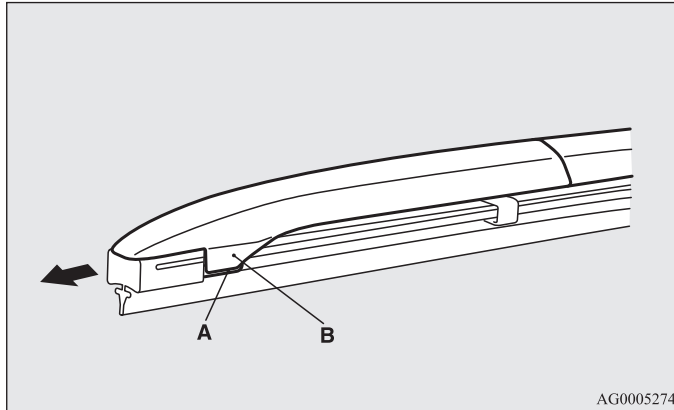
- Применение устройств для повышения проходимости по снегу (цепей противоскольжения) регламентируется правилами, отличающимися в зависимости от особенностей региона. Обязательно соблюдайте правила и законы, действующие в Вашей стране. В большинстве стран правила дорожного движения запрещают использовать устройства для повышения проходимости по снегу (цепи противоскольжения) на дорогах без снежного покрова.

Замена резиновых скребков щеток стеклоочистителя

E01002600327

Щетки очистителя ветрового стекла

1. Поднимите рычаг щетки стеклоочистителя над ветровым стеклом.
2. Потяните за резиновый скребок, чтобы фиксатор (А) отсоединился от хомута (В). Потяните резиновый скребок дальше и снимите его.

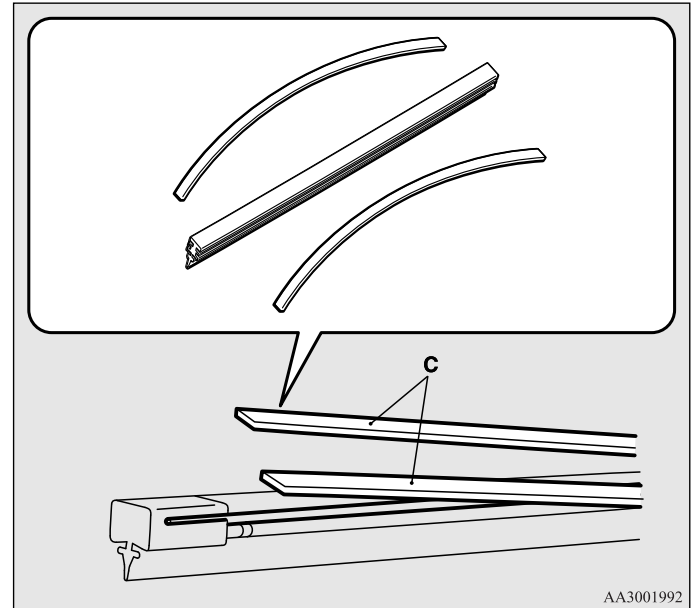


AG0005274

ПРИМЕЧАНИЕ

- Следите, чтобы рычаг стеклоочистителя не упал на лобовое стекло. При падении он может повредить стекло.

3. Установите держатели (С) на новые резиновые скребки. При установке скребков убедитесь, что они правильно совмещены, как показано на рисунке.



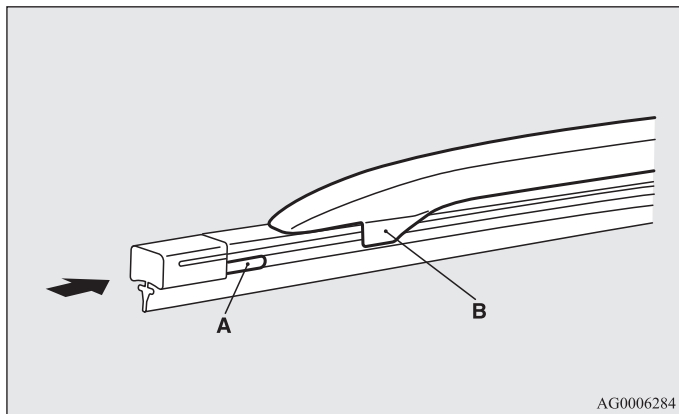
AA3001992

4. Вставьте резиновые скребки с держателями в щетку стеклоочистителя, начав с противоположного от фиксатора конца щетки. Убедитесь, что хомут (В) надежно вошел в прорези на скребке.

ПРИМЕЧАНИЕ

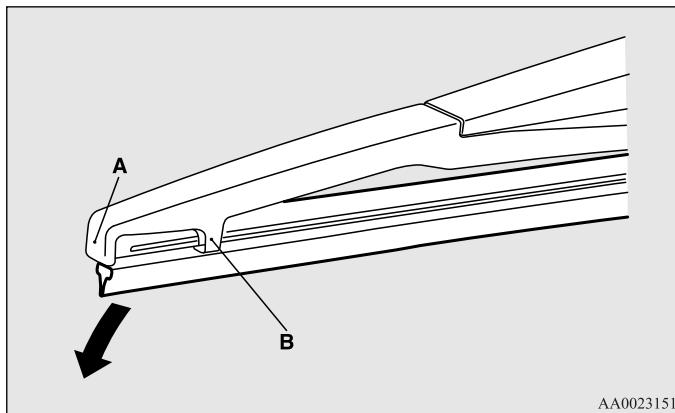
- Если с новыми скребками держатели не поставляются, используйте держатели от старых резиновых скребков.

5. Сдвигайте скребок до тех пор, пока хомут (В) надежно не зацепится за фиксатор (А).



Щетка очистителя заднего стекла

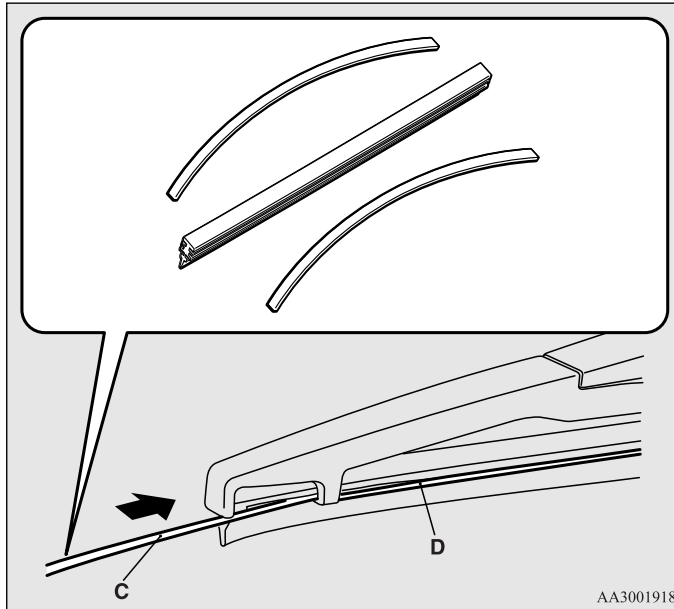
1. Поднимите рычаг щетки стеклоочистителя над задним стеклом.
2. Потяните скребок щетки вниз, чтобы высвободить его из фиксатора (А), находящегося на конце рычага стеклоочистителя. Потяните резиновый скребок дальше и снимите его.
3. Вставьте новый скребок в хомут (В) рычага стеклоочистителя.



ПРИМЕЧАНИЕ

- Следите, чтобы рычаг щетки стеклоочистителя не упал на заднее стекло; он может повредить стекло.

4. Надежно вставьте держатель (C) в канавку (D) скребка.
При установке резиновых скребков убедитесь, что они правильно совмещены, как показано на рисунке.



AA3001918

ПРИМЕЧАНИЕ

- Если с новыми скребками держатели не поставляются, используйте держатели от старых резиновых скребков.

Общее техническое обслуживание

E01002700344

Утечка топлива, охлаждающей жидкости, масла и отработавших газов

Загляните под кузов автомобиля и убедитесь в отсутствии утечек топлива, охлаждающей жидкости, масла и отработавших газов.

⚠ ПРЕДУПРЕЖДЕНИЕ

- Запрещается эксплуатировать автомобиль, если есть подозрение на утечку топлива или чувствуется запах топлива. Обратитесь в авторизованный сервисный центр MITSUBISHI MOTORS.

Работа наружных и внутренних осветительных приборов

Включите комбинированный переключатель освещения, чтобы проверить работу всех осветительных приборов.

Если осветительные приборы не включаются, это может говорить о том, что перегорел предохранитель или неисправна лампа. Сначала проверьте предохранители. Если перегоревших предохранителей обнаружить не удалось, проверьте лампы.

Порядок проверки и замены предохранителей и ламп приведен в разделах «Предохранители» на стр. 8-27 и «Замена ламп» на стр. 8-34.

Если предохранители и лампы в порядке, обратитесь в авторизованный сервисный центр MITSUBISHI MOTORS для проверки и ремонта автомобиля.

Работа контрольно-измерительных приборов и контрольных ламп

Запустите двигатель и проверьте работу всех контрольно-измерительных приборов и контрольных ламп.

При обнаружении неисправностей обратитесь в авторизованный сервисный центр MITSUBISHI MOTORS.

Смазка петель и замков

Проверьте состояние всех замков и петель, при необходимости смажьте их.

Плавкие вставки

E01002900623

Плавкие вставки предотвращают возгорание, если через отдельные электрические цепи проходит чрезмерно большой ток.

Если перегорит плавкая вставка, обратитесь для проверки электрооборудования автомобиля в авторизованный сервисный центр MITSUBISHI MOTORS.

См. раздел «Таблица расположения предохранителей в блоке, находящемся в салоне» на стр. 8-28 и «Таблица расположения предохранителей в блоке, находящемся в моторном отсеке» на стр. 8-30.

ПРЕДУПРЕЖДЕНИЕ

- Запрещается заменять плавкие вставки другими токопроводящими предметами: это может привести к возгоранию автомобиля, уничтожению имущества и тяжелой или даже несовместимой с жизнью травме.

Предохранители

E01003002292

Расположение блока предохранителей

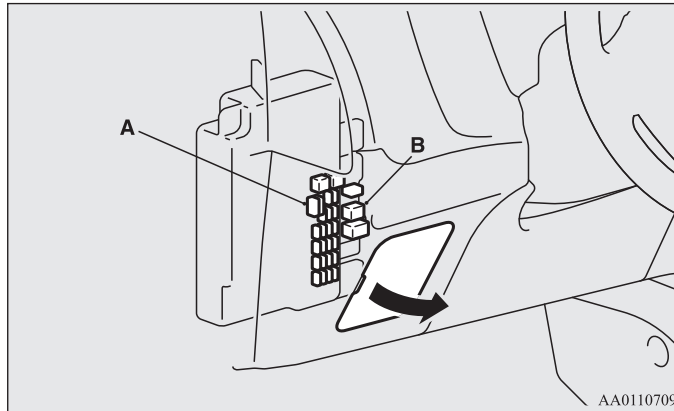
Для защиты электрооборудования от повреждения в результате короткого замыкания или перегрузки каждая цепь снабжена предохранителем.

Блоки предохранителей установлены в салоне и в моторном отсеке.

Блок предохранителей в салоне

Блоки предохранителей в салоне расположены за крышкой блока предохранителей перед водительским сиденьем, в месте, изображенном на рисунке.

Потяните на себя крышку блока предохранителей и снимите ее.

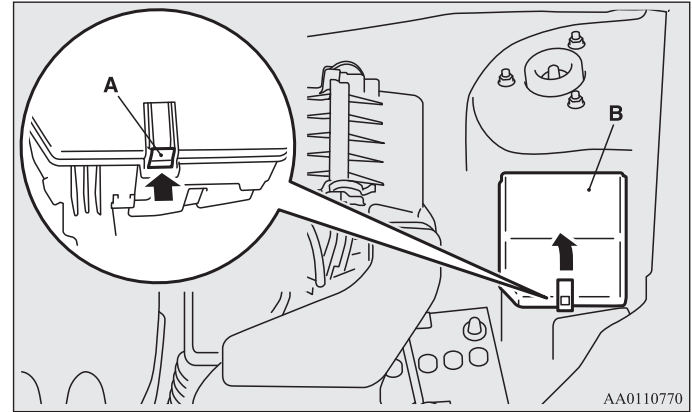


A- Основной блок предохранителей

B- Дополнительный блок предохранителей

Блок предохранителей в моторном отсеке

В моторном отсеке блок предохранителей расположен в месте, указанном на рисунке. Нажмите на защелку (A) и снимите крышку (B).



Номинальный ток предохранителей

E01007700684

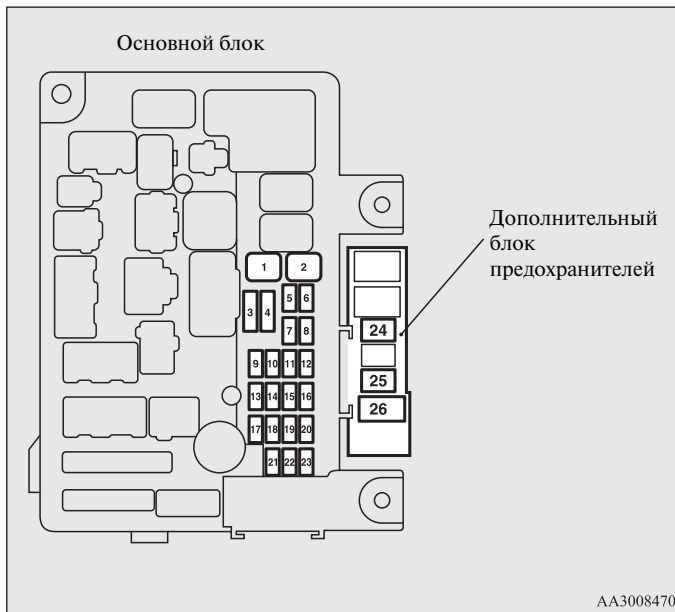
Номинальный ток предохранителей и защищаемые цепи указаны с обратной стороны крышки блока предохранителей в салоне и в моторном отсеке.

ПРИМЕЧАНИЕ

- Запасные предохранители находятся на крышке блока предохранителей в моторном отсеке. Для замены следует использовать предохранитель, рассчитанный на такой же номинальный ток, как у перегоревшего предохранителя.

Таблица расположения предохранителей в блоке, находящемся в салоне

E01007901902



AA3008470

| № | Обозначение | Защищаемая цепь | Номинальный ток |
|---|-------------|-----------------------------|-----------------|
| 1 | | Электростеклоподъемники | 30 А* |
| 2 | | Обогреватель заднего стекла | 30 А* |
| 3 | | Отопитель | 30 А |

| № | Обозначение | Защищаемая цепь | Номинальный ток |
|----|-------------|---|-----------------|
| 4 | | Очиститель ветрового стекла | 30 А |
| 5 | | Электропривод замков дверей | 20 А |
| 6 | | Задний противотуманный фонарь | 10 А |
| 7 | | Розетка электропитания | 15 А |
| 8 | | Очиститель заднего стекла | 15 А |
| 9 | | Люк | 20 А |
| 10 | | Замок зажигания | 10 А |
| 11 | | Опция | 10 А |
| 12 | | Аварийная световая сигнализация | 15 А |
| 13 | | Система полного привода | 10 А |
| 14 | STOP | Стоп-сигналы (лампы стоп-сигналов) | 15 А |
| 15 | | Контрольно-измерительные приборы | 10 А |
| 16 | | Система подушек безопасности SRS | 7,5 А |
| 17 | | Аудиосистема | 15 А |
| 18 | | Реле блока управления | 7,5 А |
| 19 | | Лампы освещения салона (плафоны) | 15 А |
| 20 | | Фонари заднего хода (лампы света заднего хода) | 7,5 А |

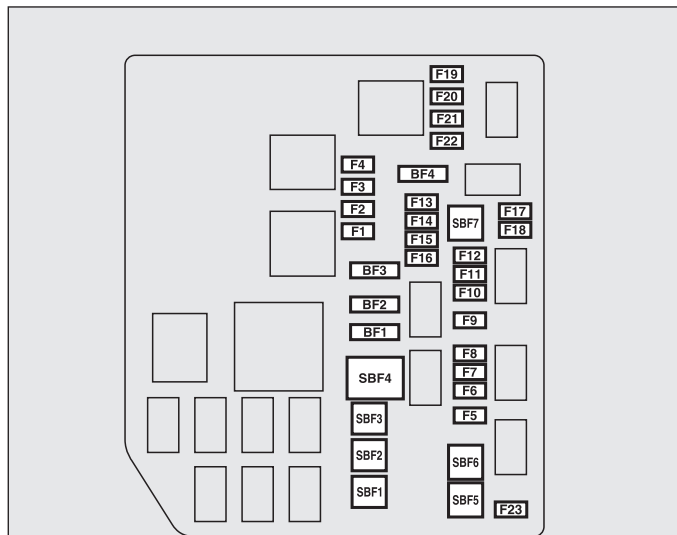
| № | Обозначение | Защищаемая цепь | Номинальный ток |
|----|-------------|--|-----------------|
| 21 | | Обогрев наружных зеркал заднего вида | 7,5 А |
| 22 | | Наружные зеркала заднего вида | 10 А |
| 23 | | Прикуриватель/ Розетка электропитания | 15 А |
| 24 | | Система зарядки | 7,5 А |
| 25 | | Электропривод сидений | 30 А* |
| 26 | | Обогрев сидений | 30 А |

*: Плавкая вставка

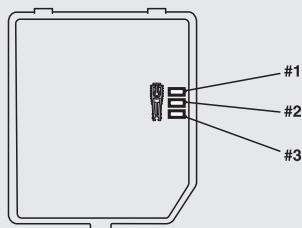
- В зависимости от модификации и комплектации автомобиля некоторые предохранители могут отсутствовать.
- В приведенной выше таблице указаны основные цепи, защищаемые каждым предохранителем.

Таблица расположения предохранителей в блоке, находящемся в моторном отсеке

E01008002011



На оборотной стороне крышки блока предохранителей



AA4000732

| № | Обозначение | Защищаемая цепь | Номинальный ток |
|------|-------------|---|-----------------|
| SBF1 | | Электродвигатель вентилятора конденсатора | 30 А* |
| SBF2 | | Стартер | 30 А* |
| SBF3 | | Электродвигатель вентилятора конденсатора | 30 А* |
| SBF4 | | Электродвигатель вентилятора системы охлаждения двигателя | 40 А* |
| SBF5 | | Антиблокировочная система тормозов | 40 А* |
| SBF6 | | VLC | 40 А* |
| SBF7 | | Антиблокировочная система тормозов | 30 А* |
| BF1 | | Электропривод двери багажного отделения | 30 А |
| BF2 | | Усилитель аудиосистемы | 30 А |
| BF3 | | Устройство ввода-вывода | 30 А |
| BF4 | | Электрооборудование дизельного двигателя | 30 А |
| F1 | | Автоматическая коробка передач | 20 А |
| F2 | | Обогреватель щеток стеклоочистителя | 15А |
| F3 | — | — | — |
| F4 | | Дневные ходовые огни | 10 А |
| F5 | | Противотуманные фары | 15 А |

| № | Обозначение | Защищаемая цепь | Номинальный ток | |
|-----|-------------|---|-----------------------------|------|
| F6 | | Кондиционер | 10 А | |
| F7 | | Омыватели фар | 20 А | |
| F8 | | Звуковой сигнал противоугонной системы | 20 А | |
| F9 | | Звуковой сигнал | 10 А | |
| F10 | | Привод дроссельной заслонки | 15 А | |
| F11 | | Генератор | 7,5 А | |
| F12 | | Двигатель | 7,5 А | |
| F13 | | Цепь питания электрооборудования двигателя | 20 А | |
| | | Подогреватель топливной магистрали | 25 А | |
| F14 | | Топливный насос | 15 А | |
| F15 | | Катушка зажигания | 10 А | |
| F16 | | Цепь питания электрооборудования двигателя | 10 А | |
| F17 | | Фара дальнего света (левая) | 10 А | |
| F18 | | Фара дальнего света (правая) | 10 А | |
| F19 | | Фара ближнего света (левая) | С газоразряд- ной лампой | 20 А |
| F20 | | Фара ближнего света (правая) | С газоразряд- ной лампой | 20 А |
| F21 | | Фара ближнего света (левая) | С галогенной лампой | 10 А |

| № | Обозначение | Защищаемая цепь | | Номинальный ток |
|-----|-------------|---|------------------------|-----------------|
| F22 | | Фара ближнего света (правая) | С галогенной лампой | 10 А |
| F23 | | Датчик заряда аккумуляторной батареи | | 7,5 А |
| #1 | — | Запасной предохранитель | | 10 А |
| #2 | — | Запасной предохранитель | | 15 А |
| #3 | — | Запасной предохранитель | | 20 А |

*: Плавкая вставка

- В зависимости от модификации и комплектации автомобиля некоторые предохранители могут отсутствовать.
- В приведенной выше таблице указаны основные цепи, защищаемые каждым предохранителем.

В блоке предохранителей отсутствуют запасные предохранители на 7,5 А, 25 А и 30 А. Если один из предохранителей указанных номиналов перегорит, их можно заменить следующими:

7,5 А: запасным предохранителем на 10 А

25 А: запасным предохранителем на 20 А

30 А: предохранителем на 30 А из цепи усилителя аудиосистемы

После установки запасных предохранителей при первой возможности замените их предохранителями требуемого номинала.

Цветовая кодировка предохранителей

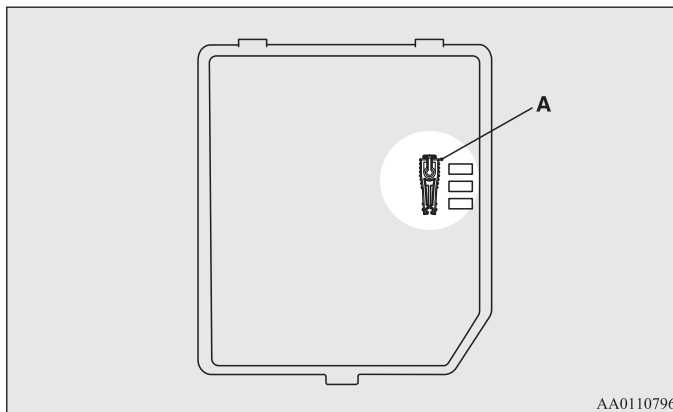
E01008100379

| Номинальный ток | Цвет |
|-----------------|---|
| 7,5 А | Коричневый |
| 10 А | Красный |
| 15 А | Синий |
| 20 А | Желтый |
| 25 А | Бесцветный (белый) |
| 30 А | Зеленый (ножевой) / розовый (плавкая вставка) |
| 40 А | Зеленый (плавкая вставка) |

Замена предохранителей

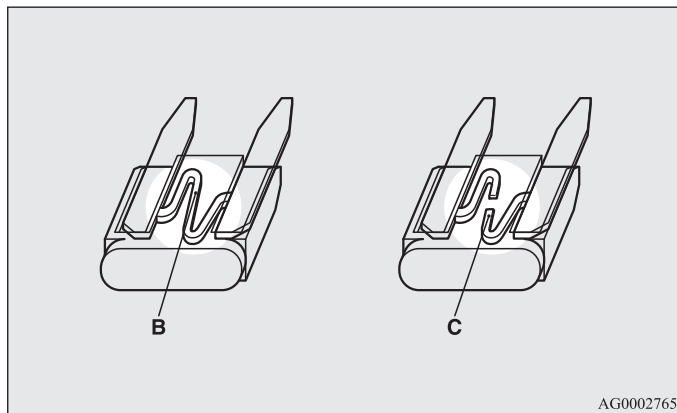
E01007800845

1. Перед заменой предохранителя отключите соответствующую электрическую цепь и переведите ключ в замке зажигания в положение LOCK или включите режим работы OFF.
2. Извлеките из крышки блока предохранителей в моторном отсеке съемник предохранителей (А).



AA0110796

3. По таблице номинальных токов предохранителей проверьте соответствие предохранителя, относящегося к неисправной цепи.

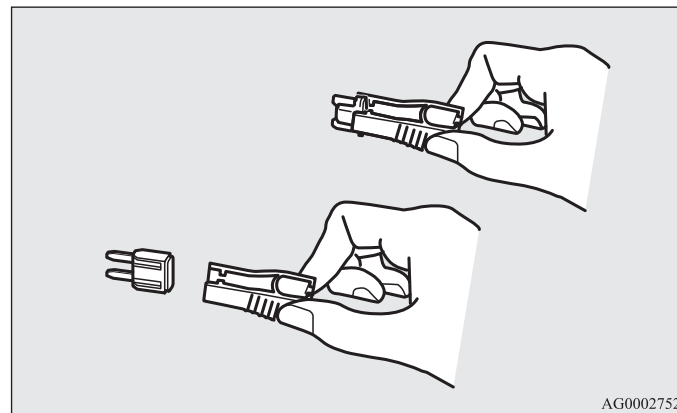


- В - Исправный предохранитель
С - Перегоревший предохранитель

ПРИМЕЧАНИЕ

- Если какое-либо электрооборудование не работает, а относящийся к нему предохранитель исправен, возможна неисправность в электрооборудовании или в каком-либо другом месте. Рекомендуется проверить автомобиль в авторизованном сервисном центре MITSUBISHI MOTORS.

4. С помощью съемника вставьте в то же гнездо в блоке предохранителей новый предохранитель, рассчитанный на тот же номинальный ток.



⚠ ПРЕДОСТЕРЕЖЕНИЕ

- Если новый предохранитель через непродолжительное время перегорает вновь, рекомендуется проверить электрическую цепь автомобиля в авторизованном сервисном центре MITSUBISHI MOTORS.
- Запрещается устанавливать предохранители большего тока, а также самодельные соединения из проводов, фольги и т. п. Это может привести к перегреву проводов и возгоранию.

Замена ламп

E01003100781

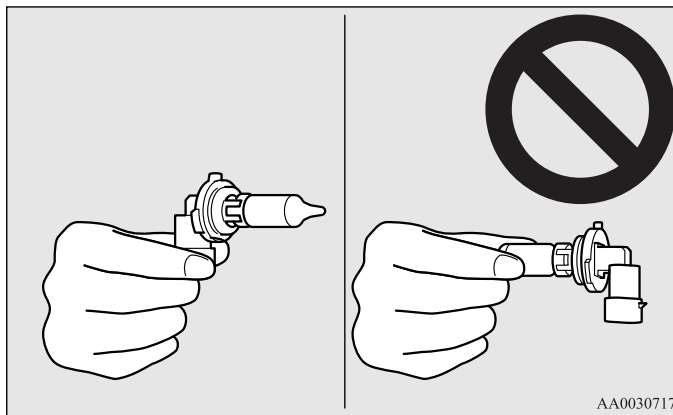
Перед заменой лампы убедитесь, что данный осветительный прибор выключен. Не дотрагивайтесь пальцами до стеклянной колбы новой лампы. Оставшийся на стекле жир испаряется при нагреве лампы и оседает на отражателе, поверхность которого тускнеет.

⚠ ПРЕДОСТЕРЕЖЕНИЕ

- Температура ламп сразу после выключения очень высока. Прежде чем дотрагиваться до лампы, дождитесь ее охлаждения. В противном случае можно получить ожог.
- При обращении с галогенными лампами следует соблюдать осторожность. Газ в колбе галогенной лампы находится под высоким давлением, поэтому при падении, ударе или задевании за твердый предмет она может взорваться.

⚠ ПРЕДОСТЕРЕЖЕНИЕ

- Запрещается прикасаться к колбе галогенной лампы руками, грязными перчатками и т. д. При включении фары жир с рук, попавший на лампу, будет испаряться, что может привести к повреждению лампы. Грязную поверхность стекла следует протереть спиртом, растворителем для краски и т. п. Устанавливать лампу следует только после тщательного просушивания.



ПРИМЕЧАНИЕ

- Если Вы не уверены, что сможете выполнить замену правильно, доверьте ее специалистам авторизованного сервисного центра MITSUBISHI MOTORS.
- При снятии ламп и рассеивателей соблюдайте осторожность, чтобы не поцарапать лакокрасочное покрытие автомобиля.
- Во время дождя или после мойки автомобиля возможно запотевание рассеивателей фар. Это явление имеет те же причины, что и запотевание оконных стекол при влажной погоде, и не является признаком неисправностей. При включении фар влага испарится от тепла. Однако если внутри фар скапливается вода, рекомендуется провести их проверку в авторизованном сервисном центре MITSUBISHI MOTORS.

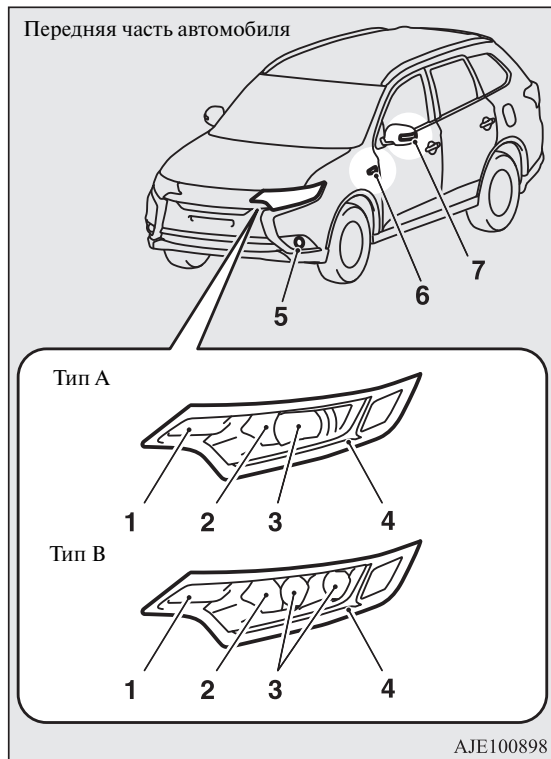
Расположение и номинальная мощность ламп

E01003200333

Для замены следует использовать новую лампу той же мощности и цвета.

Наружные световые приборы

E01003304563



- 1- Передние указатели поворота: 21 Вт (PY21W)
- 2- Фары дальнего света: 60 Вт (HВ3)
- 3- Фары ближнего света
С галогенной лампой: 55 Вт (H7)
Светодиоды: —
- 4- Габаритные огни / дневные ходовые огни: —
- 5- Противотуманные фары: 19 Вт (H16)
- 6- Боковые повторители указателей поворота (на крыльях)*: 5 Вт
- 7- Боковые повторители указателей поворота (на наружных зеркалах заднего вида)*

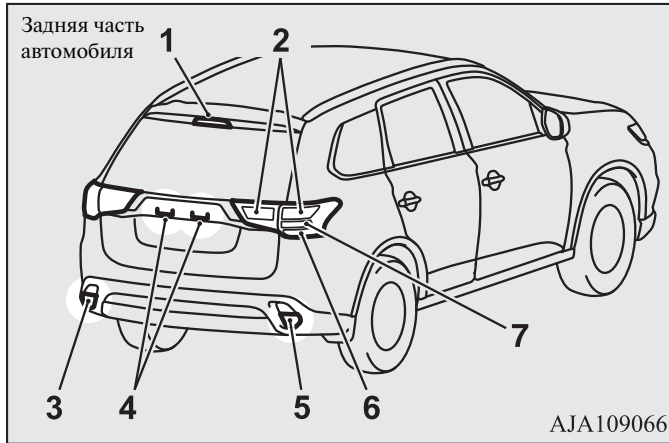
В скобках указан тип лампы.

ПРИМЕЧАНИЕ

- Лампы боковых повторителей указателей поворота (на крыльях) не заменяются отдельно.
Для ремонта или замены рекомендуется обратиться в авторизованный сервисный центр MITSUBISHI MOTORS.
- В нижеперечисленных световых приборах вместо ламп накаливания используются светодиоды.
Для ремонта или замены ламп в этих световых приборах обратитесь в авторизованный сервисный центр MITSUBISHI MOTORS.
 - Фары ближнего света (светодиодные)
 - Габаритные огни
 - Дневные ходовые огни
 - Боковые повторители указателей поворота (на наружных зеркалах заднего вида)

Тип А: Модификации с галогенными лампами фар

Тип В: Модификации со светодиодными фарами



- 1- Верхний стоп-сигнал: —
- 2- Задние габаритные огни: —
- 3- Задний противотуманный фонарь: 21 Вт (W21W)
- 4- Фонарь освещения номерного знака: 5 Вт (W5W)
- 5- Фонарь заднего хода: 16 Вт (W16W)
- 6- Задние указатели поворота: 21 Вт (WY21W)
- 7- Стоп-сигналы: —

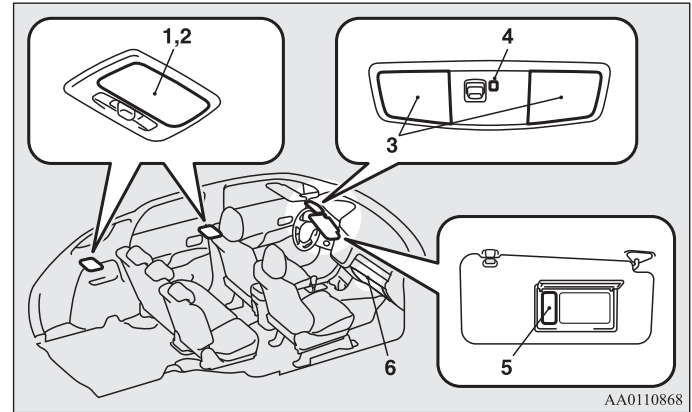
В скобках указан тип лампы.

ПРИМЕЧАНИЕ

- В нижеперечисленных световых приборах вместо ламп накаливания используются светодиоды. Для ремонта или замены ламп в этих световых приборах обратитесь в авторизованный сервисный центр MITSUBISHI MOTORS.
 - Верхний стоп-сигнал
 - Задние габаритные огни
 - Стоп-сигналы

Световые приборы, расположенные внутри автомобиля

E01003401912



- 1- Лампа освещения багажного отделения: 8 Вт
- 2- Задняя лампа освещения салона: 8 Вт
- 3- Лампа местной подсветки и передняя лампа освещения салона: 8 Вт
- 4- СИД подсветки в потолочном светильнике
- 5- Лампа подсветки косметического зеркала: 2 Вт
- 6- Лампа подсветки вещевого ящика панели приборов: 1,4 Вт

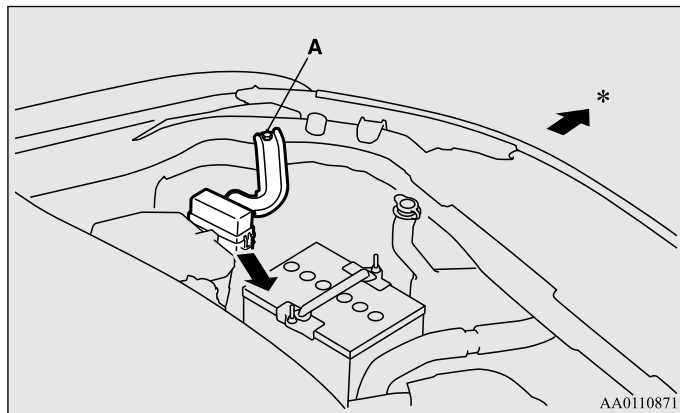
ПРИМЕЧАНИЕ

- Для подсветки в потолочном светильнике применен светодиод. При необходимости ремонта или замены этих световых приборов обращайтесь в авторизованный сервисный центр MITSUBISHI MOTORS.

Фары ближнего света (с галогенными лампами)

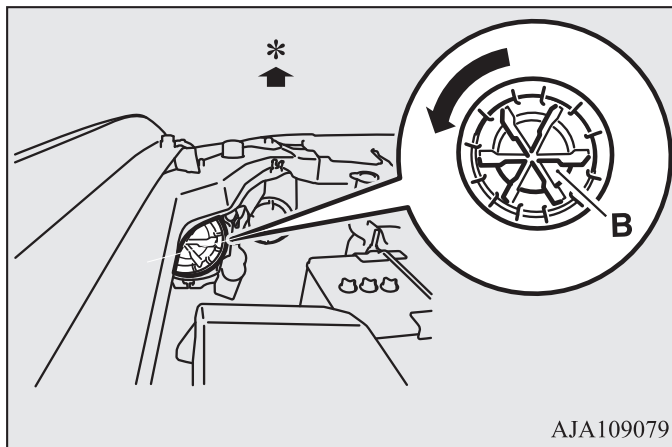
E01009301492

1. Чтобы заменить лампу левой фары, выкрутите болт (А), поддерживая блок реле, затем сдвиньте блок реле назад (если имеется).



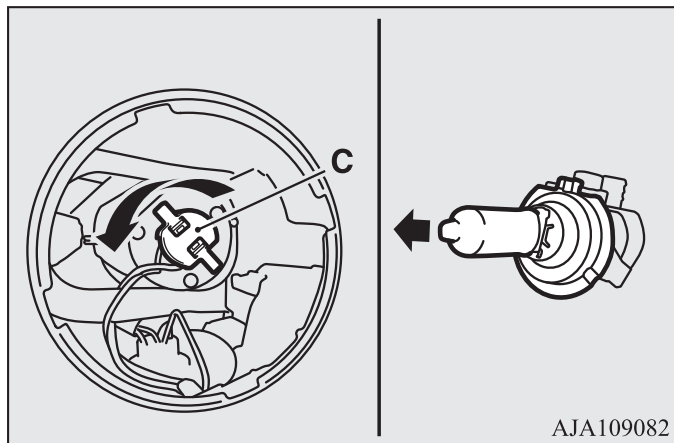
*: Передняя часть автомобиля

2. Поверните крышку (В) против часовой стрелки и затем извлеките ее.



*: Передняя часть автомобиля

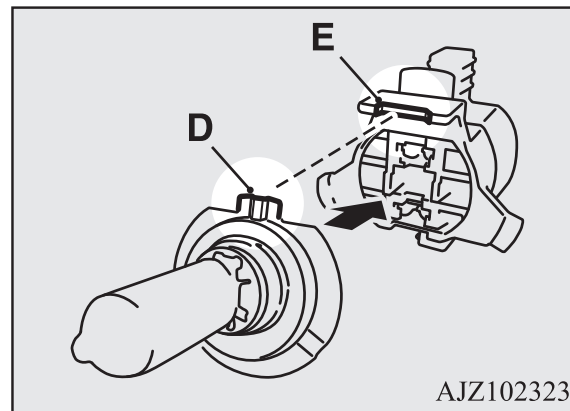
3. Поверните патрон (С) против часовой стрелки и извлеките его, а затем извлеките из него лампу.



4. Лампа устанавливается в порядке, обратном порядку снятия.

ПРИМЕЧАНИЕ

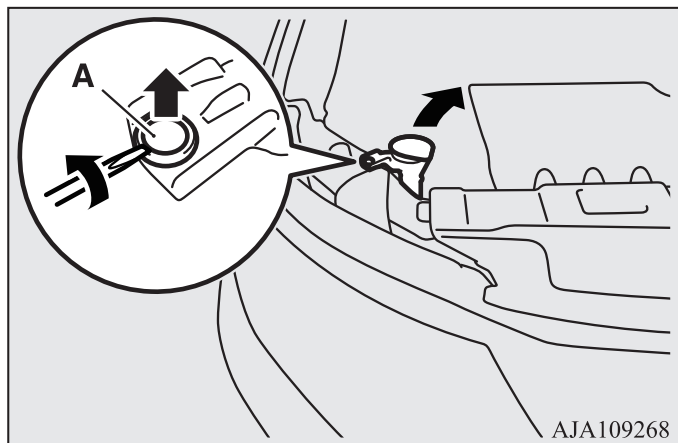
- При установке лампы совместите выступ (D) с пазом (E) на разъеме.



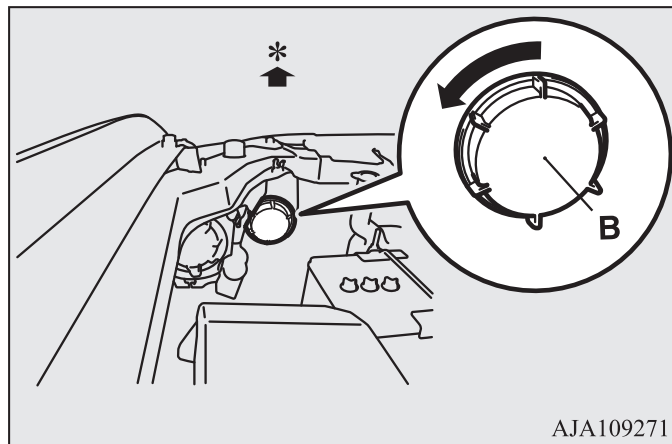
Фары дальнего света

E01009401275

1. Чтобы заменить лампу с правой стороны, извлеките пистон (А), поддерживая горловину бачка омывателя, затем сдвиньте горловину в направлении задней части автомобиля.

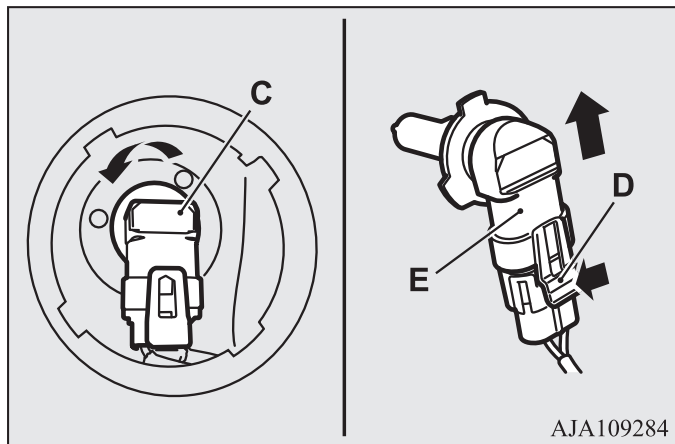


2. Поверните крышку (В) против часовой стрелки и затем извлеките ее.



*: Передняя часть автомобиля

3. Поверните лампу (С) против часовой стрелки и извлеките ее, а затем нажмите на защёлку (D) и отсоедините лампу (E).

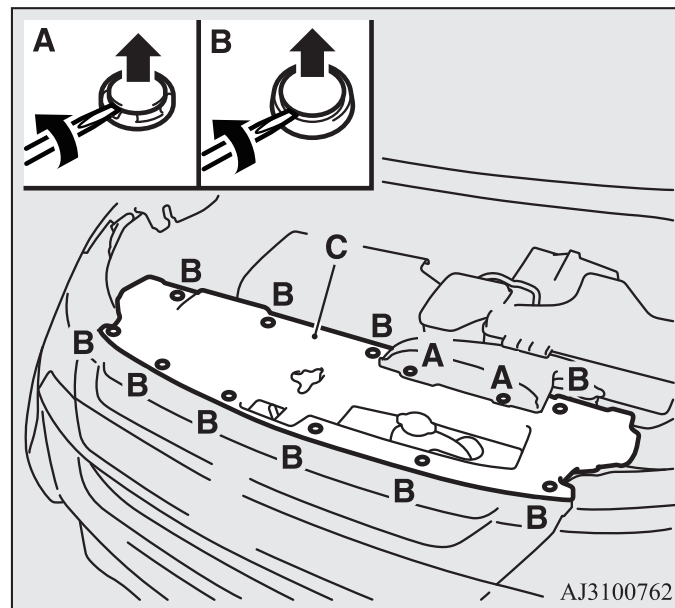


4. Лампа устанавливается в порядке, обратном порядку снятия.

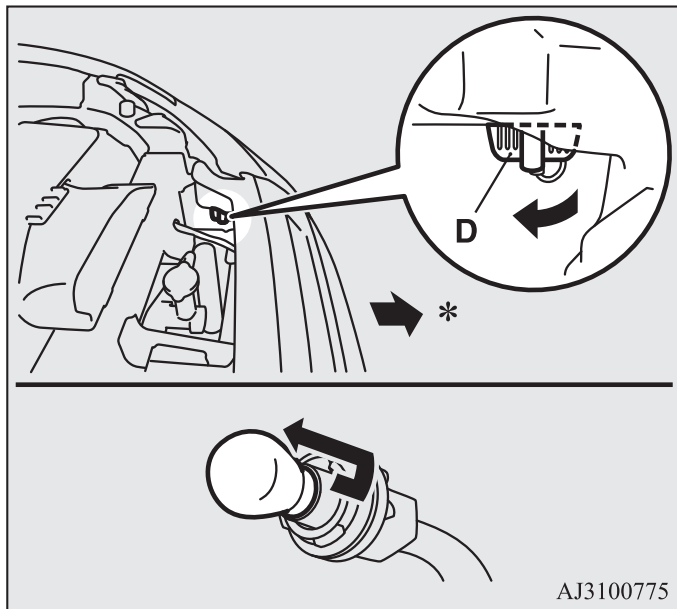
Передние указатели поворота

E01003802290

1. Извлеките 12 пистонов (А, В) и снимите кожух (С).



2. Поверните патрон (D) против часовой стрелки и извлеките его, а затем, нажав на лампу, поверните ее против часовой стрелки и извлеките из патрона.



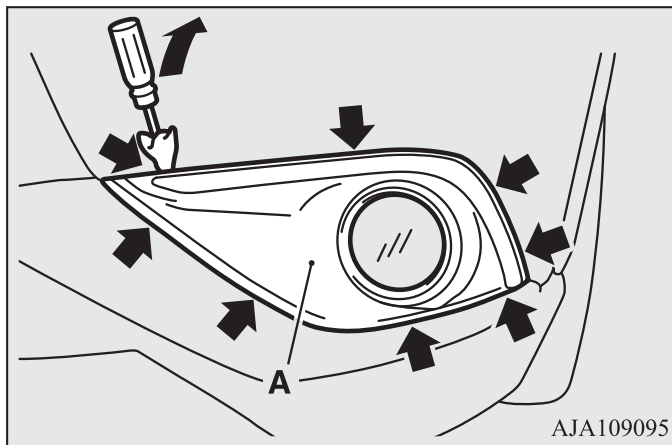
*: Передняя часть автомобиля

3. Лампа устанавливается в порядке, обратном порядку снятия.

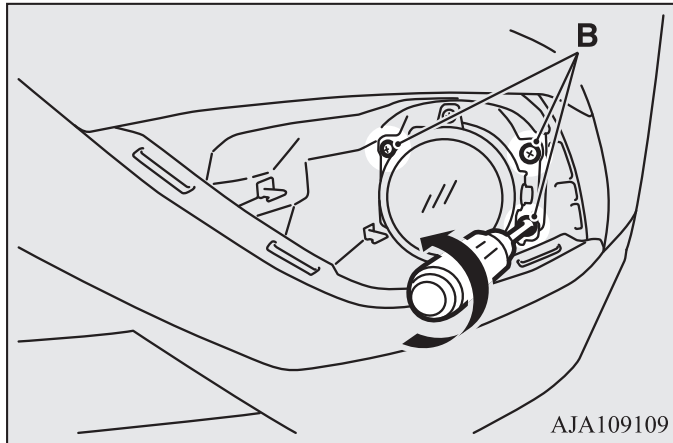
Противотуманные фары*

E01004003182

1. Для снятия крышки вставьте отвертку с плоским лезвием, обернутую тканью, между крышкой и бампером в точках, помеченных стрелками, аккуратно отожмите и снимите крышку (A).

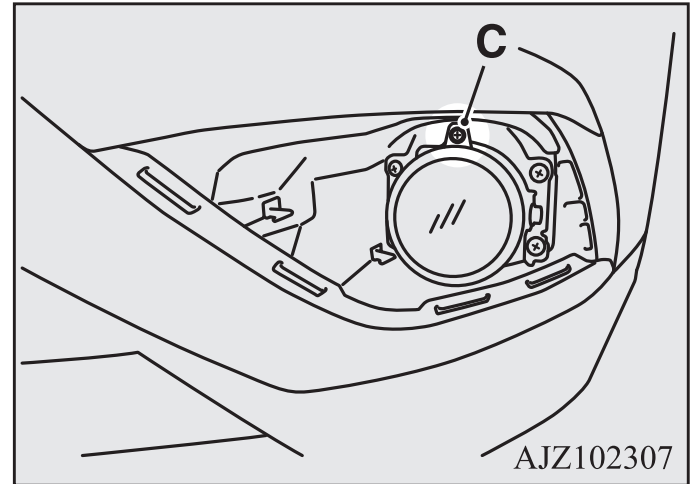


2. Выкрутите 3 винта (В), затем снимите фару.

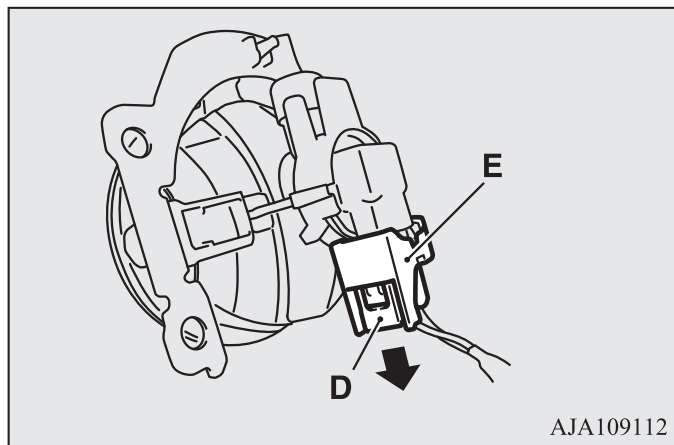


ПРИМЕЧАНИЕ

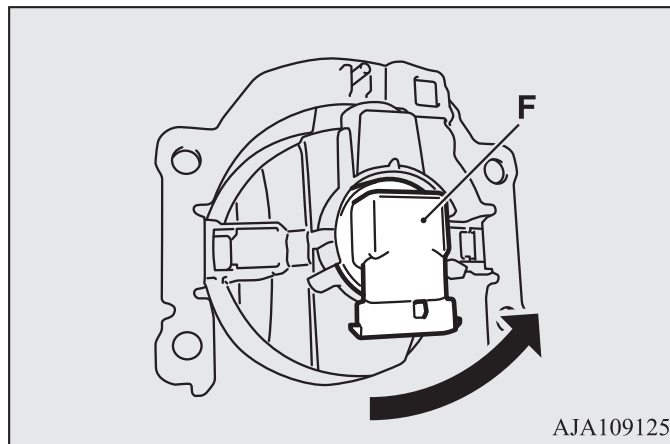
- При откручивании болтов противотуманных фар следите, чтобы по ошибке не выкрутить винты регулировки света фар (С).



3. Нажмите на защелку (D) и отсоедините разъем (E).



4. Поверните лампу (F) против часовой стрелки и затем извлеките ее.

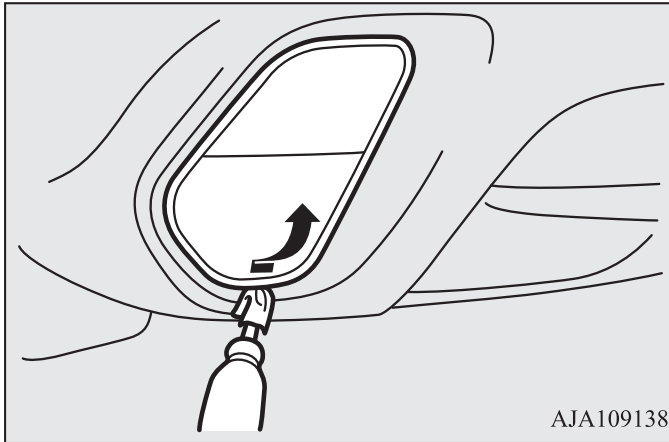


5. Лампа устанавливается в порядке, обратном порядку снятия.

Задний противотуманный фонарь (со стороны водителя)/фонарь заднего хода (со стороны пассажира)

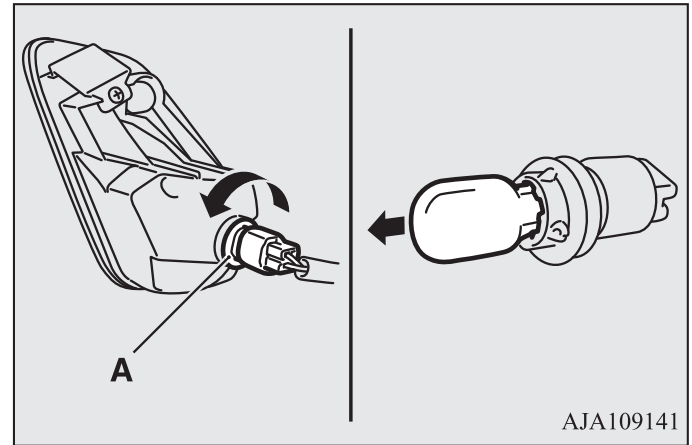
E01004101655

1. Вставьте под край фонаря отвертку с плоским лезвием, обернутую тканью, затем снимите фонарь, аккуратно отжав его вверх.



AJA109138

2. Для снятия поверните патрон (А) против часовой стрелки, затем извлеките из него лампу.

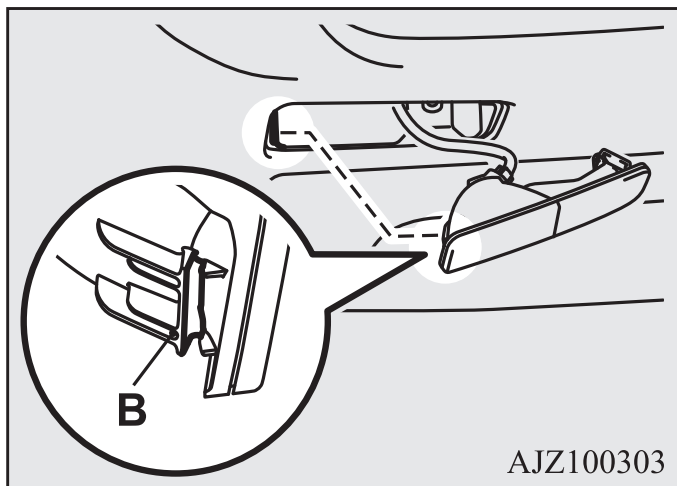


AJA109141

- Лампа устанавливается в порядке, обратном порядку снятия.

ПРИМЕЧАНИЕ

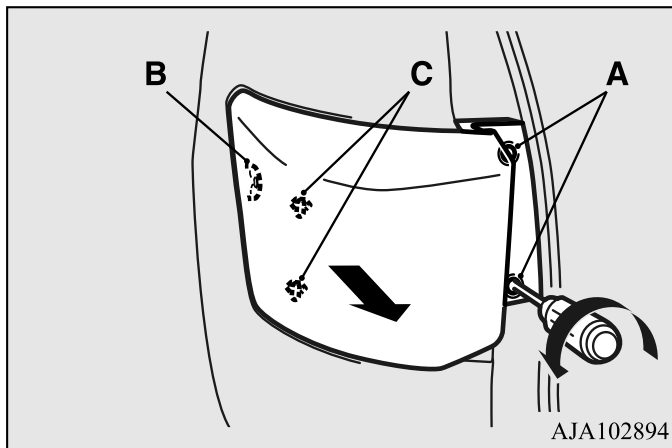
- При установке фонаря сначала вставьте паз (В) в вырез на кузове, а затем прижмите фонарь, чтобы зафиксировать его на месте.



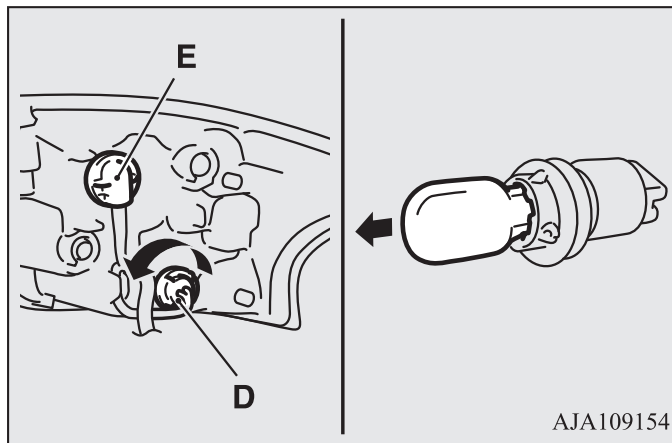
Задний комбинированный фонарь

E01004202767

- Откройте дверь багажного отделения.
- Выкрутите винты (А), затем потяните фонарь по направлению к задней части автомобиля, чтобы паз (В) и направляющие штифты (С) фонаря вышли из кузова.



3. Поверните патрон против часовой стрелки и извлеките его, а затем извлеките из него лампу.



D - Задний указатель поворота

E - Задний габаритный огонь и стоп-сигнал на светодиодах не подлежат замене

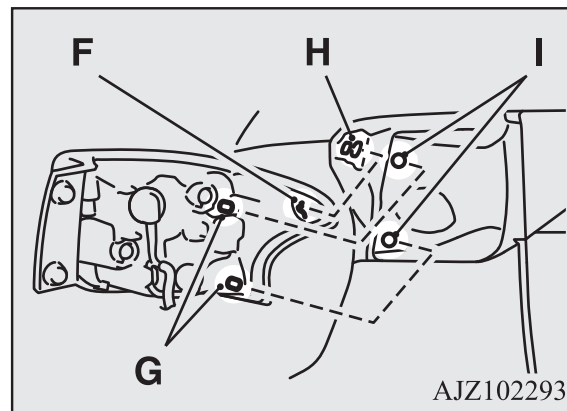
ПРИМЕЧАНИЕ

- В секциях габаритного огня и стоп-сигнала заднего комбинированного фонаря вместо ламп накаливания используются светодиоды.
- Для ремонта или замены ламп в этих световых приборах обратитесь в авторизованный сервисный центр MITSUBISHI MOTORS.

4. Лампа устанавливается в порядке, обратном порядку снятия.

ПРИМЕЧАНИЕ

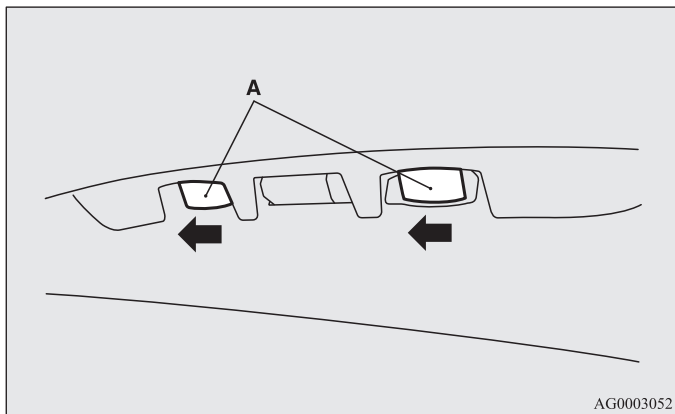
- Устанавливая фонарь на место, совместите паз (F) и направляющие штифты (G) на фонаре с защелкой (H) и отверстиями (I) в кузове.



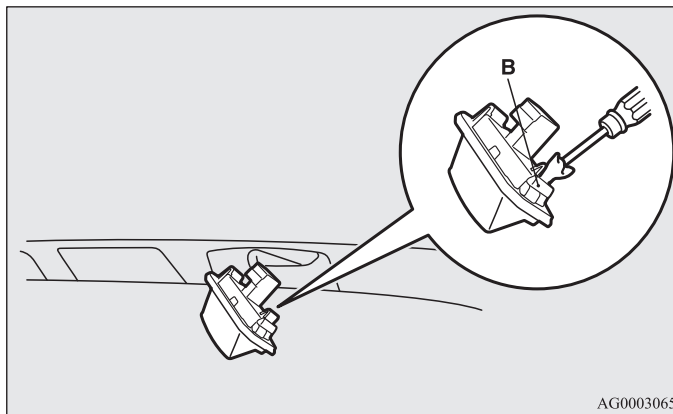
Фонари освещения номерного знака

E01004600679

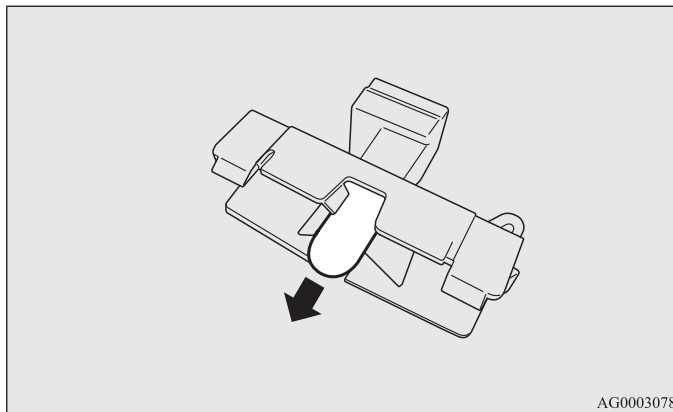
1. Снимите фонарь (А), отжимая его в левую сторону кузова автомобиля.



2. Вставьте конец плоской отвертки, обернутой тканью, в вырез, отожмите защелку (В) в сторону и снимите рассеиватель.



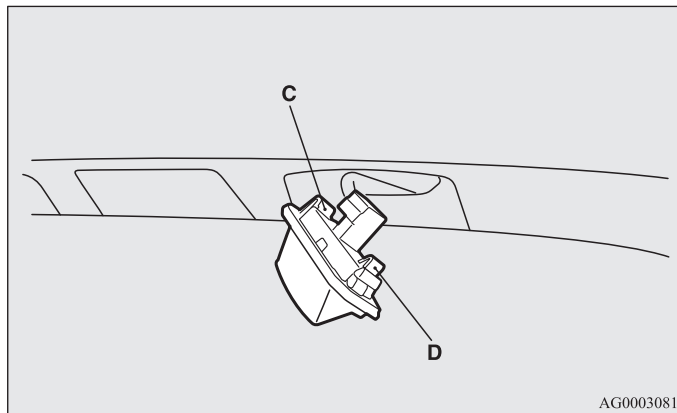
3. Извлеките лампу из патрона.

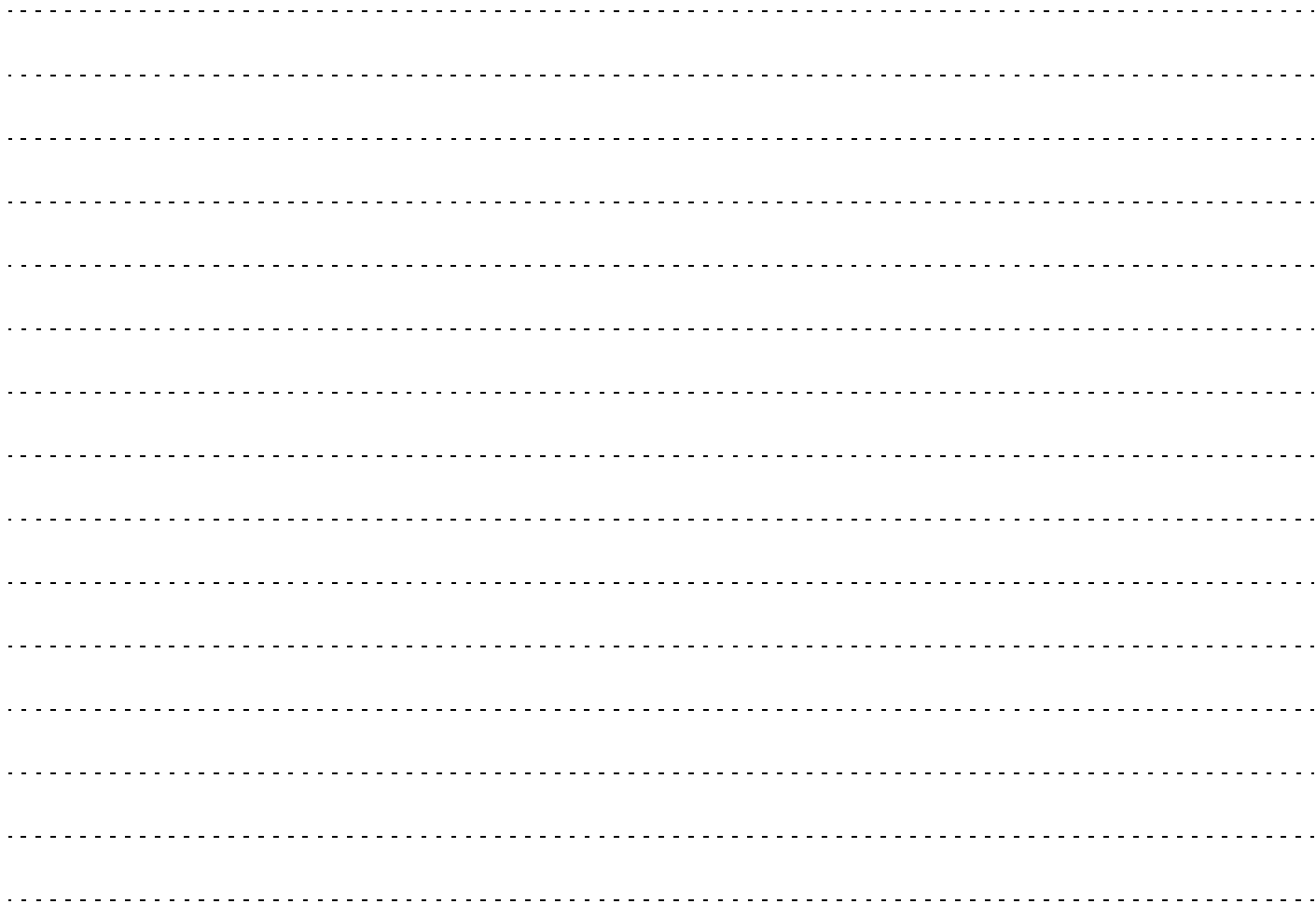


4. Лампа устанавливается в порядке, обратном порядку снятия.

ПРИМЕЧАНИЕ

- Устанавливая фонарь на место, сначала вставьте защелку (С), затем защелку (D).





Технические характеристики

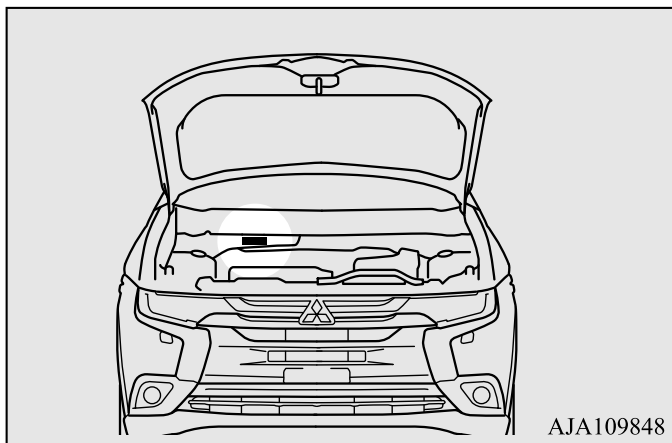
| | | |
|---|----|----|
| Идентификационные таблички и надписи | 9- | 2 |
| Габаритные размеры автомобиля | 9- | 6 |
| Эксплуатационные характеристики автомобиля | 9- | 8 |
| Весовые параметры автомобиля | 9- | 9 |
| Технические характеристики двигателя | 9- | 13 |
| Электрооборудование | 9- | 14 |
| Шины и колесные диски | 9- | 15 |
| Расход топлива | 9- | 16 |
| Заправочные объемы | 9- | 17 |

Идентификационные таблички и надписи

E01100104718

VIN (идентификационный номер автомобиля)

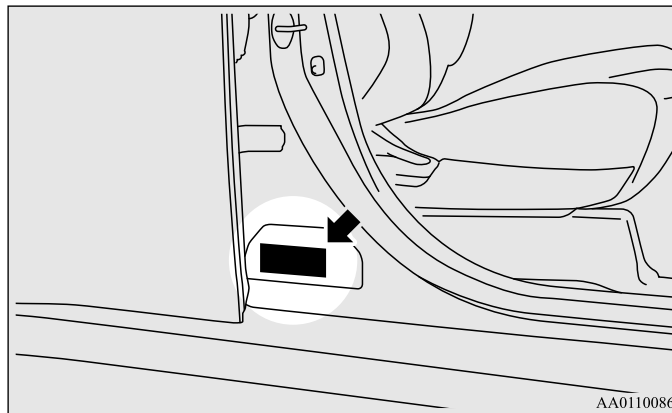
VIN выбит на перегородке между моторным отсеком и салоном (см. рисунок).



AJA109848

Информационная табличка с данными автомобиля*

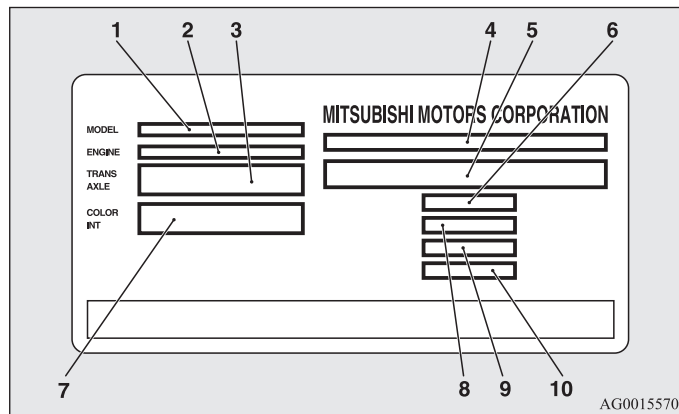
Информационная табличка с данными автомобиля закреплена в месте, указанном на рисунке.



AA0110086

На табличке указаны код модели автомобиля, модель двигателя, модель коробки передач, код цвета кузова и т. д.

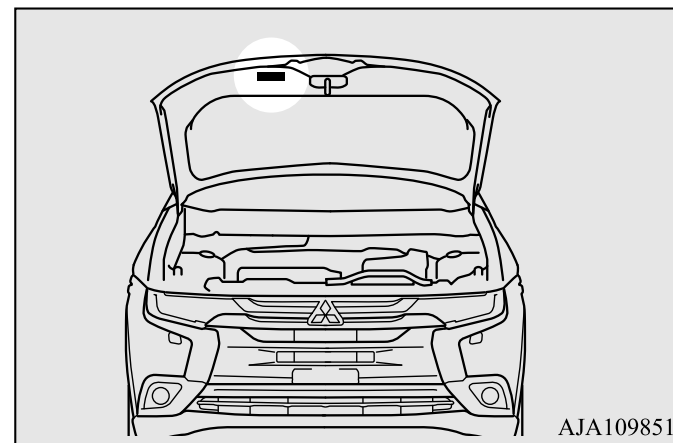
При заказе запасных частей пользуйтесь указанными кодовыми номерами.



- 1- Код модели автомобиля
- 2- Код модели двигателя
Код комплектации наружного оборудования кузова
- 3- Код модели коробки передач
- 4- Номер одобрения типа транспортного средства
- 5- Номер шасси
- 6- Разрешенная максимальная масса
- 7- Код цвета кузова
Код отделки салона
Код дополнительного оборудования
- 8- Разрешенная максимальная масса автомобиля с прицепом
- 9- Максимальная нагрузка на переднюю ось
- 10- Максимальная нагрузка на заднюю ось

Информационная табличка с данными автомобиля*

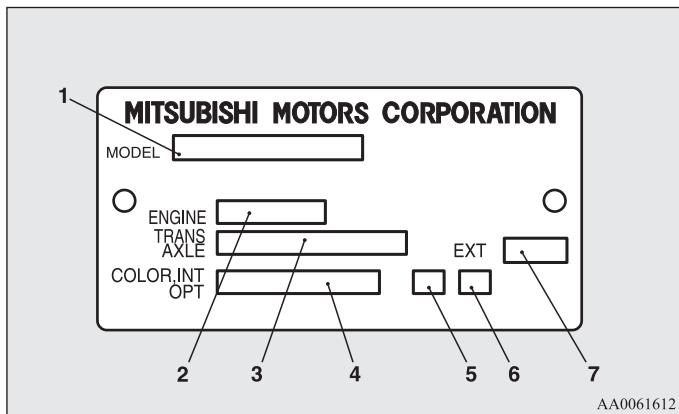
Информационная табличка с данными автомобиля закреплена в месте, указанном на рисунке.



Технические характеристики

На табличке указаны код модели автомобиля, модель двигателя, модель коробки передач, код цвета кузова и т. д.

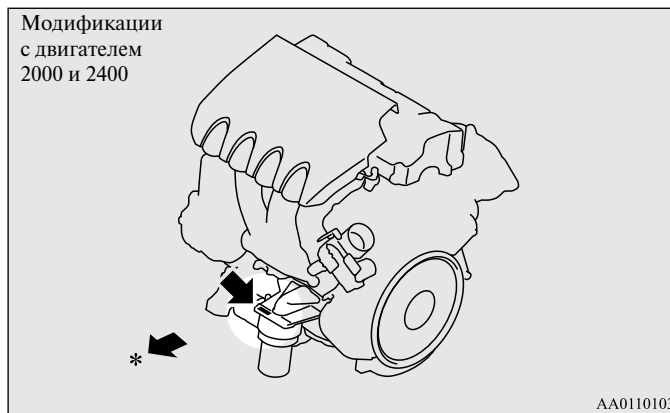
При заказе запасных частей пользуйтесь указанными кодовыми номерами.



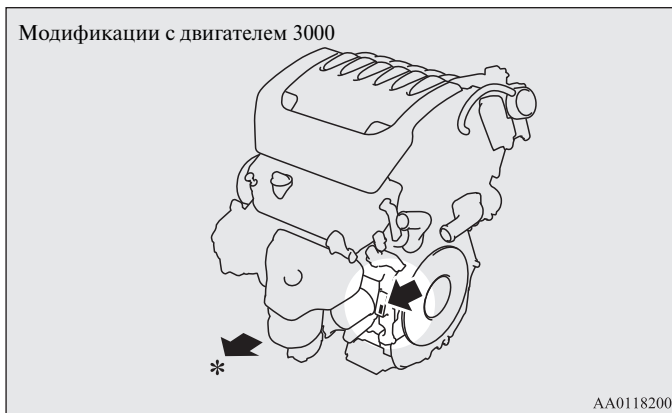
- 1- Код модели автомобиля
- 2- Код модели двигателя
- 3- Код модели коробки передач
- 4- Код цвета кузова
- 5- Код отделки салона
- 6- Код дополнительного оборудования
- 7- Код комплектации наружного оборудования кузова

Номер двигателя

Номер двигателя выбит на блоке цилиндров двигателя (см. рисунок).



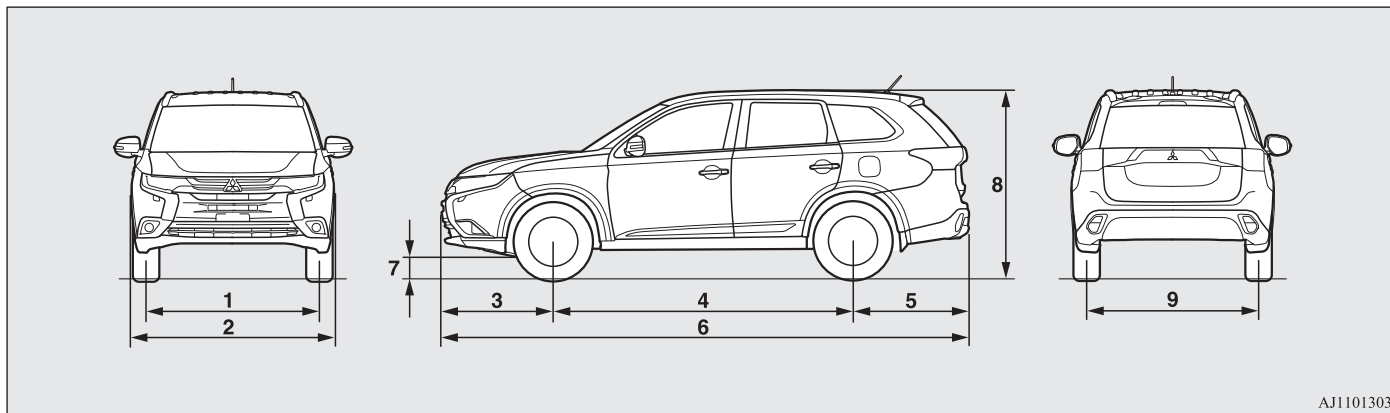
*: Передняя часть автомобиля



*: Передняя часть автомобиля

Габаритные размеры автомобиля

E01100204399



AJ1101303

| | | | |
|---|---------------------------------|--|---------|
| 1 | Колея передних колес | | 1540 мм |
| 2 | Габаритная ширина | | 1810 мм |
| 3 | Передний свес | | 990 мм |
| 4 | Колесная база | | 2670 мм |
| 5 | Задний свес | | 1035 мм |
| 6 | Габаритная длина | | 4695 мм |
| 7 | Дорожный просвет (без нагрузки) | Кроме автомобилей для России, Казахстана и Украины | 190 мм |
| | | Автомобили для России, Казахстана и Украины | 215 мм |

| | | |
|------------------------------|----------------------------------|---------|
| 8 | Габаритная высота (без нагрузки) | 1680 мм |
| 9 | Колея задних колес | 1540 мм |
| Минимальный радиус разворота | По внешнему габариту кузова | 5,73 м |
| | По колею наружного колеса | 5,3 м |

Эксплуатационные характеристики автомобиля

E01100303856

| | | | | |
|-----------------------|-------------------------------|-----|------------------|---------------------|
| Максимальная скорость | Модификации с двигателем 2000 | М/Т | | 190 км/ч |
| | | CVT | Переднеприводные | 193 км/ч, 192 км/ч* |
| | | | Полноприводные | 188 км/ч, 190 км/ч* |
| | Модификации с двигателем 2400 | | | 198 км/ч |
| | Модификации с двигателем 3000 | | | 205 км/ч |

*: С двигателем модели 4J11

Весовые параметры автомобиля

E01100407451

Модификации с двигателем 2000 см³ (М/Т)

| | | |
|--|--|-----------------------|
| Количество мест | | 5 |
| Снаряженная масса | Без дополнительного оборудования | 1395 кг* ¹ |
| | В полной комплектации с дополнительным оборудованием | 1481 кг |
| Разрешенная максимальная масса | | 1985 кг |
| Максимальная нагрузка на ось | Переднюю | 1150 кг |
| | Заднюю | 1250 кг, 1360 кг* |
| Максимальная масса буксируемого прицепа | Оборудованного тормозами | 1600 кг |
| | Не оборудованного тормозами | 735 кг |
| Максимальная нагрузка на тягово-сцепное устройство | | 80 кг |
| Максимальная масса груза, перевозимого на крыше | | 80 кг |

*: При буксировке прицепа.

ПРИМЕЧАНИЕ

- Технические характеристики прицепа указываются в инструкции его изготовителя.

Технические характеристики

Модификации с двигателем 2000 (CVT)

| Описание | | Переднеприводные автомобили | Полноприводные автомобили |
|--|--|---|--------------------------------|
| Количество мест | | 5 | 5 |
| Снаряженная масса | Без дополнительного оборудования | 1430 кг, 1425 кг* ¹ | 1495 кг, 1490 кг* ¹ |
| | В полной комплектации с дополнительным оборудованием | 1507 кг* ¹ , 1505 кг* ² , 1525 кг* ³ | 1590 кг, 1582 кг* ¹ |
| Разрешенная максимальная масса | | 1985 кг | 2070 кг, 1985 кг* ¹ |
| Максимальная нагрузка на ось | Переднюю | 1150 кг | |
| | Заднюю | 1250 кг, 1360 кг* ⁴ | |
| Максимальная масса буксируемого прицепа | Оборудованного тормозами | 1600 кг | |
| | Не оборудованного тормозами | 750 кг | |
| Максимальная нагрузка на тягово-сцепное устройство | | 80 кг | |
| Максимальная масса груза, перевозимого на крыше | | 80 кг | |

*¹: автомобили для России, Казахстана и Украины

*²: GF7WXTSXL6

*³: GF7WXTHXL6

*⁴: при буксировке прицепа

ПРИМЕЧАНИЕ

- Технические характеристики прицепа указываются в инструкции его изготовителя.

Модификации с двигателем 2400

| | | |
|--|--|-------------------|
| Количество мест | | 5 |
| Снаряженная масса | Без дополнительного оборудования | 1505 кг |
| | В полной комплектации с дополнительным оборудованием | 1592 кг |
| Разрешенная максимальная масса | | 2210 кг |
| Максимальная нагрузка на ось | Переднюю | 1150 кг |
| | Заднюю | 1250 кг, 1360 кг* |
| Максимальная масса буксируемого прицепа | Оборудованного тормозами | 1600 кг |
| | Не оборудованного тормозами | 750 кг |
| Максимальная нагрузка на тягово-сцепное устройство | | 80 кг |
| Максимальная масса груза, перевозимого на крыше | | 80 кг |

*: При буксировке прицепа.

ПРИМЕЧАНИЕ

- Технические характеристики прицепа указываются в инструкции его изготовителя.

Технические характеристики

Модификации с двигателем 3000

| | | |
|--|--|-------------------|
| Количество мест | | 5 |
| Снаряженная масса | Без дополнительного оборудования | 1580 кг |
| | В полной комплектации с дополнительным оборудованием | 1646 кг |
| Разрешенная максимальная масса | | 2270 кг |
| Максимальная нагрузка на ось | Переднюю | 1150 кг |
| | Заднюю | 1250 кг, 1360 кг* |
| Максимальная масса буксируемого прицепа | Оборудованного тормозами | 1600 кг |
| | Не оборудованного тормозами | 750 кг |
| Максимальная нагрузка на тягово-сцепное устройство | | 80 кг |
| Максимальная масса груза, перевозимого на крыше | | 80 кг |

*: При буксировке прицепа.

ПРИМЕЧАНИЕ

- Технические характеристики прицепа указываются в инструкции его изготовителя.

Технические характеристики двигателя

E01100602751

| Описание | Модификации с двигателем 2000 | |
|---|--|--|
| Модель двигателя | 4B11 | 4J11 |
| Число и расположение цилиндров | 4, рядное | 4, рядное |
| Рабочий объем | 1998 см ³ | 1998 см ³ |
| Диаметр цилиндра | 86,0 мм | 86,0 мм |
| Ход поршня | 86,0 мм | 86,0 мм |
| Распределительный вал | Два распределительных вала верхнего расположения | Один распределительный вал верхнего расположения |
| Подача топлива | Впрыск с электронным управлением | Впрыск с электронным управлением |
| Максимальная мощность (нетто, по нормам ЕЭС) | 107 кВт при 6000 об/мин | 110 кВт при 6000 об/мин |
| Максимальный крутящий момент (нетто, по нормам ЕЭС) | 196 Н·м при 4200 об/мин | 195 Н·м при 4100–4200 об/мин |

| Описание | Модификации с двигателем 2400 | Модификации с двигателем 3000 |
|---|--|--|
| Модель двигателя | 4B12 | 6B31 |
| Число и расположение цилиндров | 4, рядное | 6, V-образное, с углом развала цилиндров 60° |
| Рабочий объем | 2360 см ³ | 2998 см ³ |
| Диаметр цилиндра | 88,0 мм | 87,6 мм |
| Ход поршня | 97,0 мм | 82,9 мм |
| Распределительный вал | Два распределительных вала верхнего расположения | Один распределительный вал верхнего расположения |
| Подача топлива | Впрыск с электронным управлением | Впрыск с электронным управлением |
| Максимальная мощность (нетто, по нормам ЕЭС) | 123 кВт при 6000 об/мин | 169 кВт при 6250 об/мин |
| Максимальный крутящий момент (нетто, по нормам ЕЭС) | 222 Н·м при 4100 об/мин | 292 Н·м при 3750 об/мин |

Электрооборудование

E01100802522

| Описание | | Модификации с двигателем 2000 | Модификации с двигателем 2400 | Модификации с двигателем 3000 |
|-----------------------------------|------------------------|--|----------------------------------|----------------------------------|
| Напряжение сети | | 12 В | | |
| Аккумуляторная батарея | Тип (по стандарту JIS) | 75D23L | | 80D26L |
| | Емкость (5 ч) | 52 А·ч | | 55 А·ч |
| Максимальная сила тока генератора | | 130 А, 105 А* ¹ , 120 А* ² | | 120 А |
| Тип свечей зажигания | NGK | DILKR6D11G, FR6EI* ¹ | FR5EI | DILKR7C11 |
| | DENSO | K20PSR-B8* ¹ | K16PSR-B8 | — |

*¹: автомобили для России, Казахстана и Украины.*²: автомобили для России с обогревом ветрового стекла

Шины и колесные диски

E01100903100

| | | | |
|-------|-------------|-----------------------|---------------|
| Шины | | 215/70R16 100H | 225/55R18 98H |
| Диски | Размерность | 16x6 1/2JJ, 16x6 1/2J | 18x7J |
| | Вылет | 38 мм | |

ПРИМЕЧАНИЕ

- Более подробную информацию по вариантам установки можно получить в авторизованном сервисном центре MITSUBISHI MOTORS.

Расход топлива

E01101100733

| Описание | | Смешанный цикл | | Городской цикл | Загородный цикл |
|-------------------------------|-----------------------------|---------------------------|-----------------------------|-----------------------------|-----------------------------|
| | | CO ² (г/км) | Расход топлива, л/100 км | Расход топлива, л/100 км | Расход топлива, л/100 км |
| Модификации с двигателем 2000 | Переднеприводные автомобили | 173 | 7,3 | 9,5 | 6,1 |
| | Полноприводные автомобили | 179 | 7,6 | 9,6 | 6,4 |
| Модификации с двигателем 2400 | | 181 | 7,7 | 9,8 | 6,5 |
| Модификации с двигателем 3000 | | 209 | 8,9 | 12,2 | 7,0 |

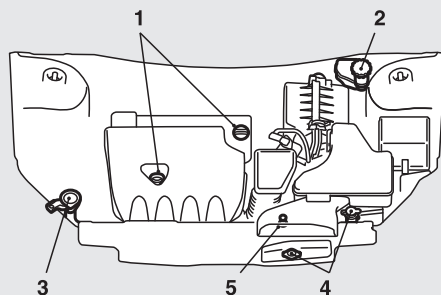
ПРИМЕЧАНИЕ

- Точное соответствие показателей, приведенных в таблице, показателям Вашего автомобиля не гарантируется. Различия неизбежны даже между отдельными автомобилями одной и той же модели. Кроме того, в конструкцию автомобиля могут быть внесены некоторые изменения. Помимо этого, на расход топлива влияют стиль вождения, дорожные условия и плотность транспортного потока, а также степень износа автомобиля и качество технического обслуживания.

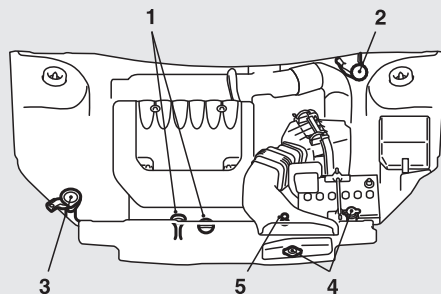
Заправочные объемы

E01101306258

Модификации с двигателем 2000 и 2400



Модификации с двигателем 3000



AJ5102988

Технические характеристики

| № | Описание | | Заправочный объем | Рекомендуемые смазочные материалы и эксплуатационные жидкости | |
|-----------------|--|-------------------------------|-------------------------------|---|--------------|
| 1 | Моторное масло | Модификации с двигателем 2000 | Поддон картера | 4,0 л | См. стр. 8-7 |
| | | | Масляный фильтр | 0,3 л | |
| | | | Маслоохладитель* ¹ | 0,1 л | |
| | | Модификации с двигателем 2400 | Поддон картера | 4,3 л | |
| | | | Масляный фильтр | 0,3 л | |
| | | Модификации с двигателем 3000 | Поддон картера | 4,0 л | |
| Масляный фильтр | 0,3 л | | | | |
| 2 | Тормозная жидкость | | По потребности | Тормозная жидкость DOT3 или DOT4 | |
| | Жидкость гидропривода сцепления | | | | |
| 3 | Жидкость омывателя | | 4,5 л | — | |
| 4 | Охлаждающая жидкость | Модификации с двигателем 2000 | 6,0 л | MITSUBISHI MOTORS GENUINE SUPER LONG LIFE COOLANT PREMIUM или аналог* ² | |
| | | Модификации с двигателем 2400 | | | |
| | | Модификации с двигателем 3000 | 9,0 л | | |
| 5 | Масло для А/Т | | 8,2 л | MITSUBISHI MOTORS GENUINE ATF-J3 | |
| | Жидкость для бесступенчатого вариатора CVT | | 6,9 л | MITSUBISHI MOTORS GENUINE CVTF-J4 | |

CAUTION

- Для автоматической коробки передач используйте только масло MITSUBISHI MOTORS GENUINE ATF-J3 или MITSUBISHI MOTORS GENUINE CVTF-J4 для бесступенчатого вариатора. Использование масла, отличного от указанного, может привести к поломке автоматической коробки передач.

| № | Описание | | Заправочный объем | Рекомендуемые смазочные материалы и эксплуатационные жидкости |
|---|--------------------------------|-------------------|-------------------|---|
| 6 | Масло в М/Т | 5-ступенчатая М/Т | 2,5 л | MITSUBISHI MOTORS GENUINE NEW MULTI GEAR OIL, классификация по API GL-3, SAE 75W-80 |
| | | 6-ступенчатая М/Т | 2,2 л | |
| 7 | Масло в раздаточной коробке | | 0,5 л | MITSUBISHI MOTORS GENUINE Super Hypoid Gear Oil, классификация по API GL-5, SAE 80 |
| 8 | Масло дифференциала задней оси | | 0,4 л | |
| 9 | Хладагент (кондиционер) | | 430–470 г | HFC-134a |

*1: если имеется

*2: аналог должен представлять собой высококачественную охлаждающую жидкость на основе этиленгликоля, не содержащую силикатов, аминов, нитратов и боратов и произведенную с использованием долговечной гибридной органическо-кислотной технологии

